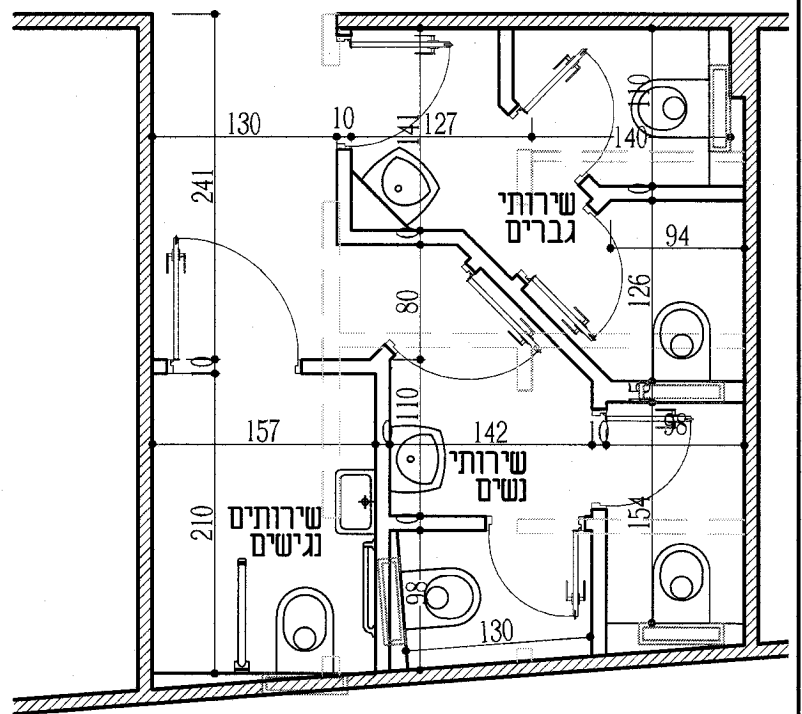


מצב קיים



חלופה א'

מקרא	
קיר קיים	
להריסה	
חדש/מוצע	



המוסד לביטוח לאומי, סניף אנטקלון

הפרוייקט

תוכן הגליון: שירותי קבלת קהל - תכנית כללית : מצב קיים, חלופה א'

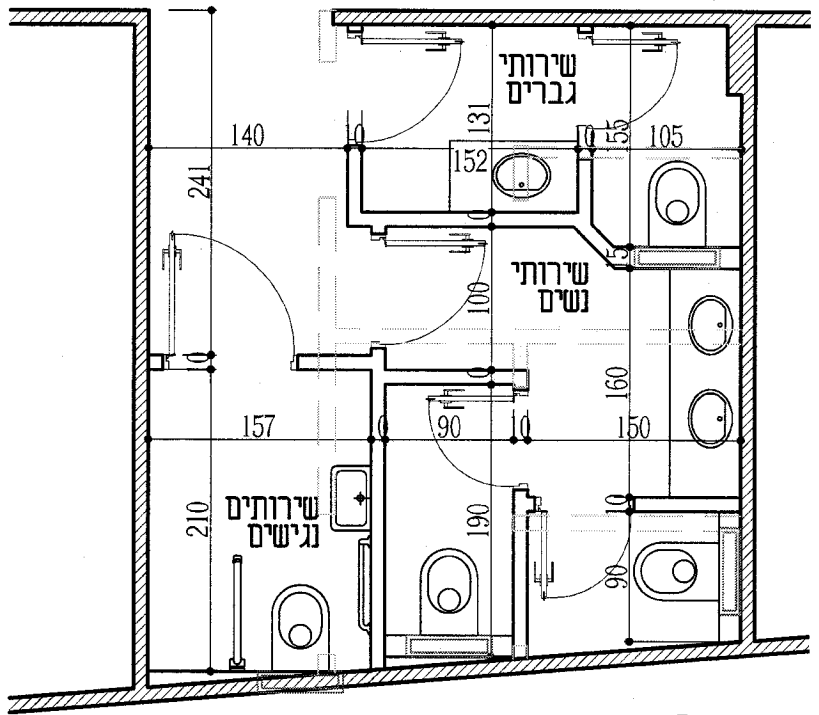
סדר מלכא 11, תל אביב - יפו 67423
 מל. 03-7322518 פקס 03-7322570
 office@hor-ack.co.il , www.hor-ack.co.il

הורביץ - אקרמן
 א ד ר י כ ל י ם

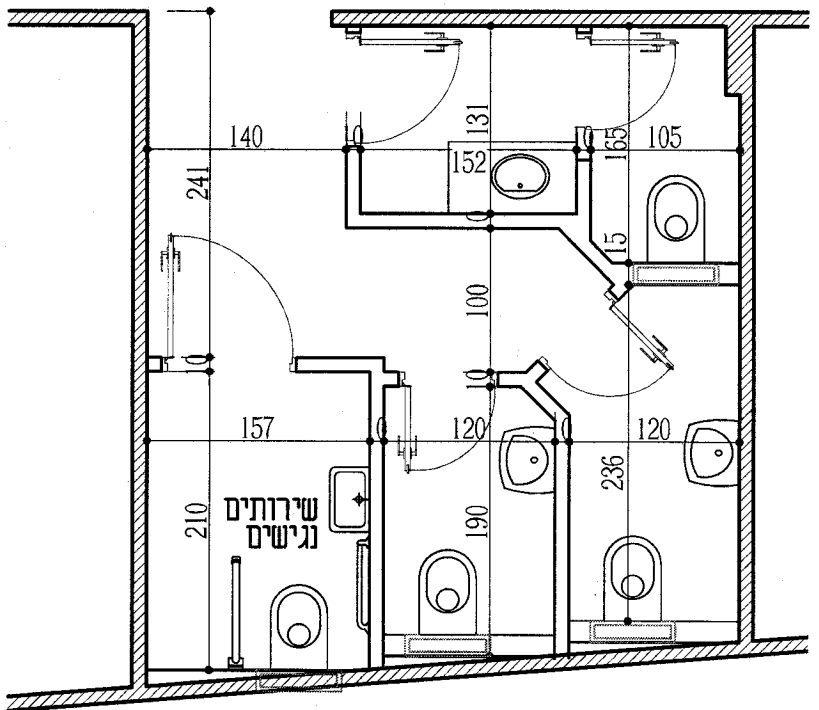
תאריך: 30.10.13

לעיון

ק"מ: 1:50



חלופה ב'



חלופה ג'

מקרא	
קיר קיים	
להריסה	
חדש/מוצע	



הפרוייקט המוסד לביטוח לאומי, סניף אנטקלון

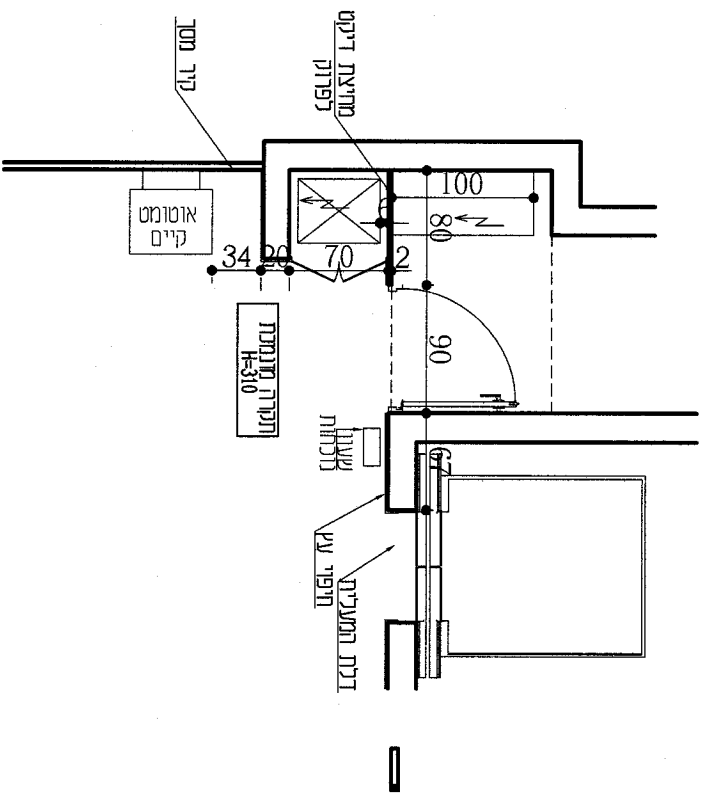
תוכן הגליון: טעירות קבלת קהל - תכנית כללית: חלופות ב', ג'

מסר מכנא 11, חל אביב - יפ 67423
 מסל: 03-7322518 פקט 03-7322570
 office@hor-ack.co.il, www.hor-ack.co.il

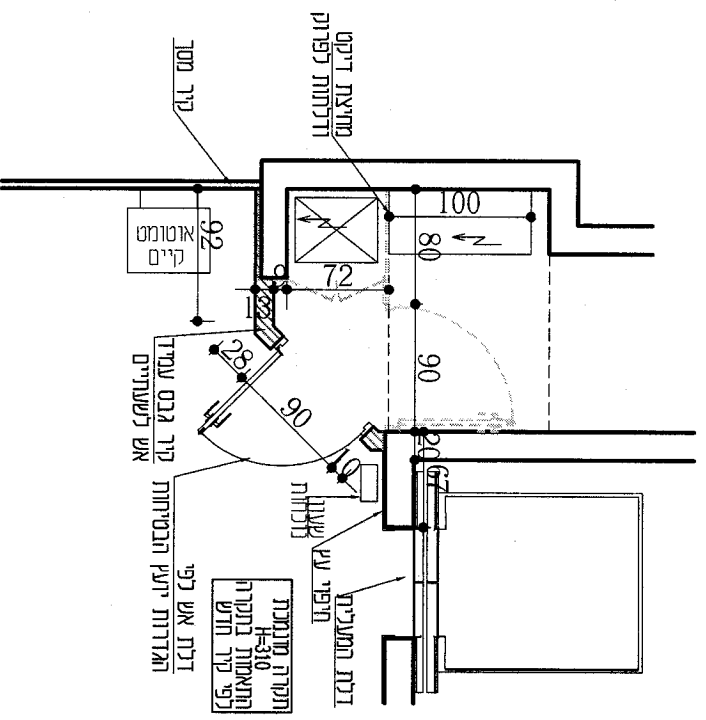
הורביין - אקרמן
 א ד ר י כ ל י ם

תאריך: 30.10.13
 קנ"מ: 1:50

לעיין



מצב קיים



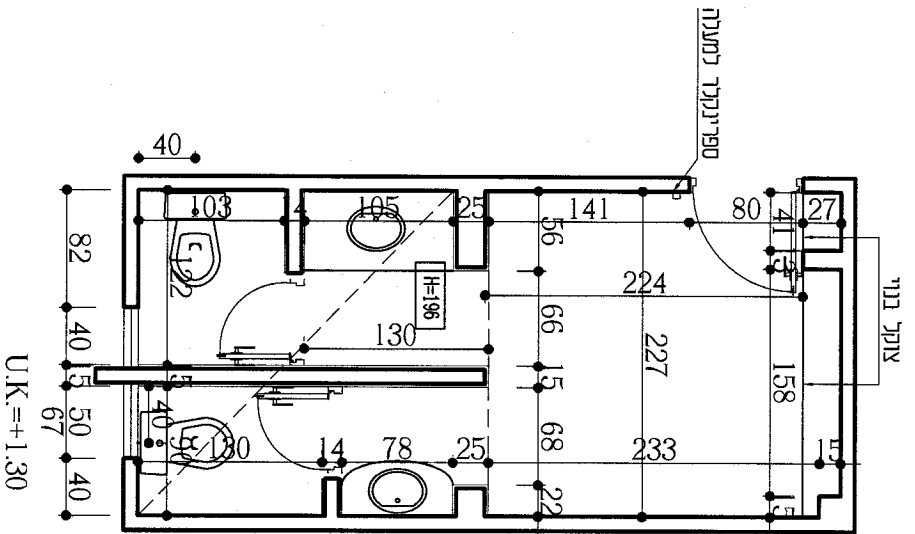
מצב מוצע

1:50
 תאריך: 19/01/2014
 הנדסאי-אקרומ
 צדוק מור, מלרז' 11, תל אביב 67423
 פקס 03-7322570, טל 03-7322588, מ"פ

למען

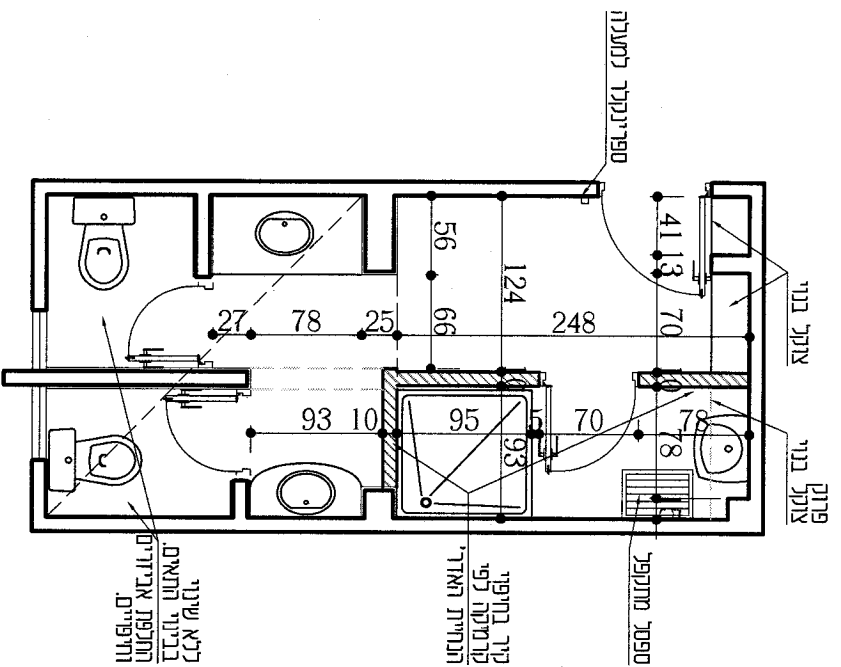
קיר קיים
 להריסה
 לבניה

המוסד לביטוח לאומי, סניף אשקלון
 חינוך חילוני
 קיר אש במחדר השמור



- מטרות:**
1. יש לבצע תיקוני ריצוף, קירות ומסגרת באחד ומסדרות לפורום.
 2. יש להעתיק מוסכר המורה ומסדרות שנתונים לפקודות המדישה שבגב.
 3. יש להעתיק ספרינג'רים במידה ובמחמת הריטה לפי המדיחה האחד.

מצב קיים

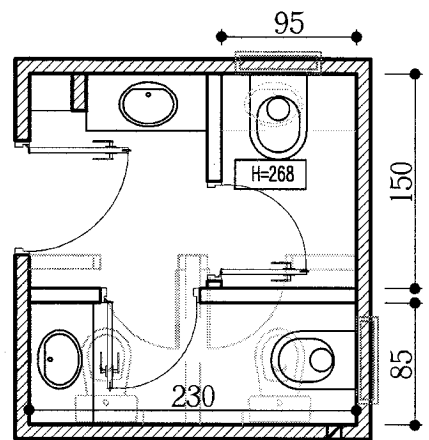
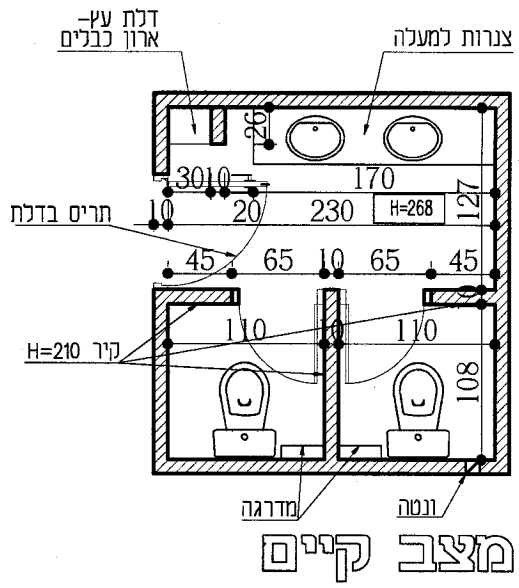


מצב מוצעת

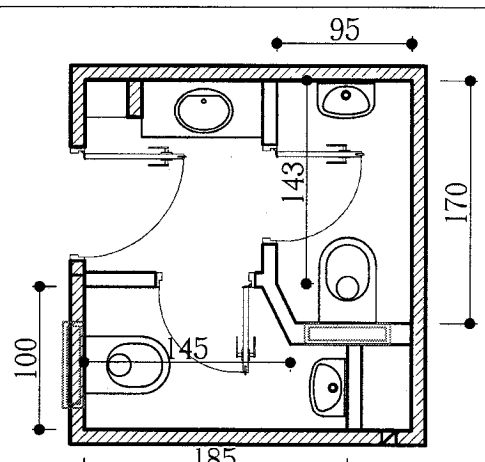
1:50
 תאריך: 12.1.14
 קריים
הורבין-אקדמי
אדריכלות
 רחוב שור מלכא 11 תל אביב 67423
 פקס 03-7322518
 טל. 03-7322518

תאריך: 12.1.14
 קור קיים
 להריטה
 לבניה
 מופי תאורה

תפריים
המוסד לביטוח לאומי, סניף אשקלון
 חובת תליון
הוספת מקלחת בטוחה נטייה קומה א'



יש לוודא ייתכנות מבחינת קווי הביוב
חלופה א'



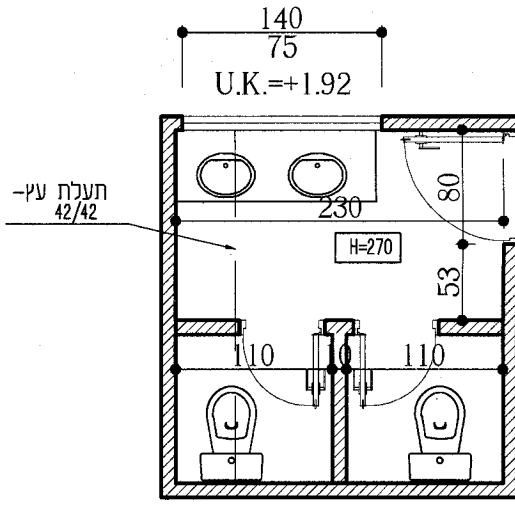
יש לוודא ייתכנות מבחינת קווי הביוב
חלופה ב'

מקרא	
קיר קיים	
להריסה	
חדש/מוצע	

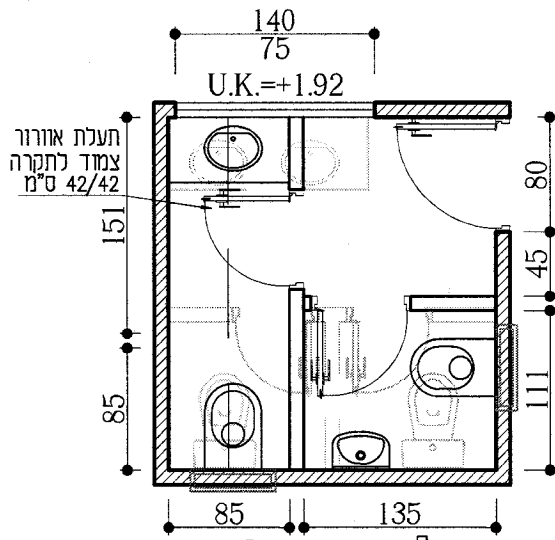


הפרוייקט המוסד לביטוח לאומי, סניף אשקלון
תוכן הגליון: פטירותי עובדים במדרגות - חלופות

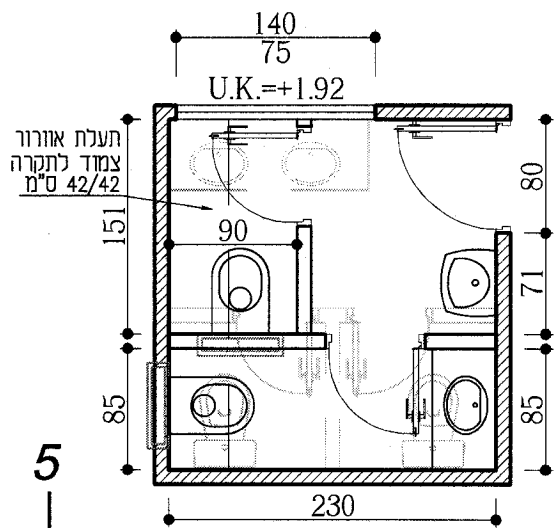
67423 יפו - 03-7322570 מל. 03-7322518 פקס office@hor-ack.co.il , www.hor-ack.co.il	הורביץ - אקרמן	תאריך: 30.10.13	לעניין
א ד ר י כ ל י ם	ק"מ: 1:50		



מצב קיים



חלופה א'



חלופה ב'

מקרא	
קיר קיים	
להריסה	
חדש/מוצע	



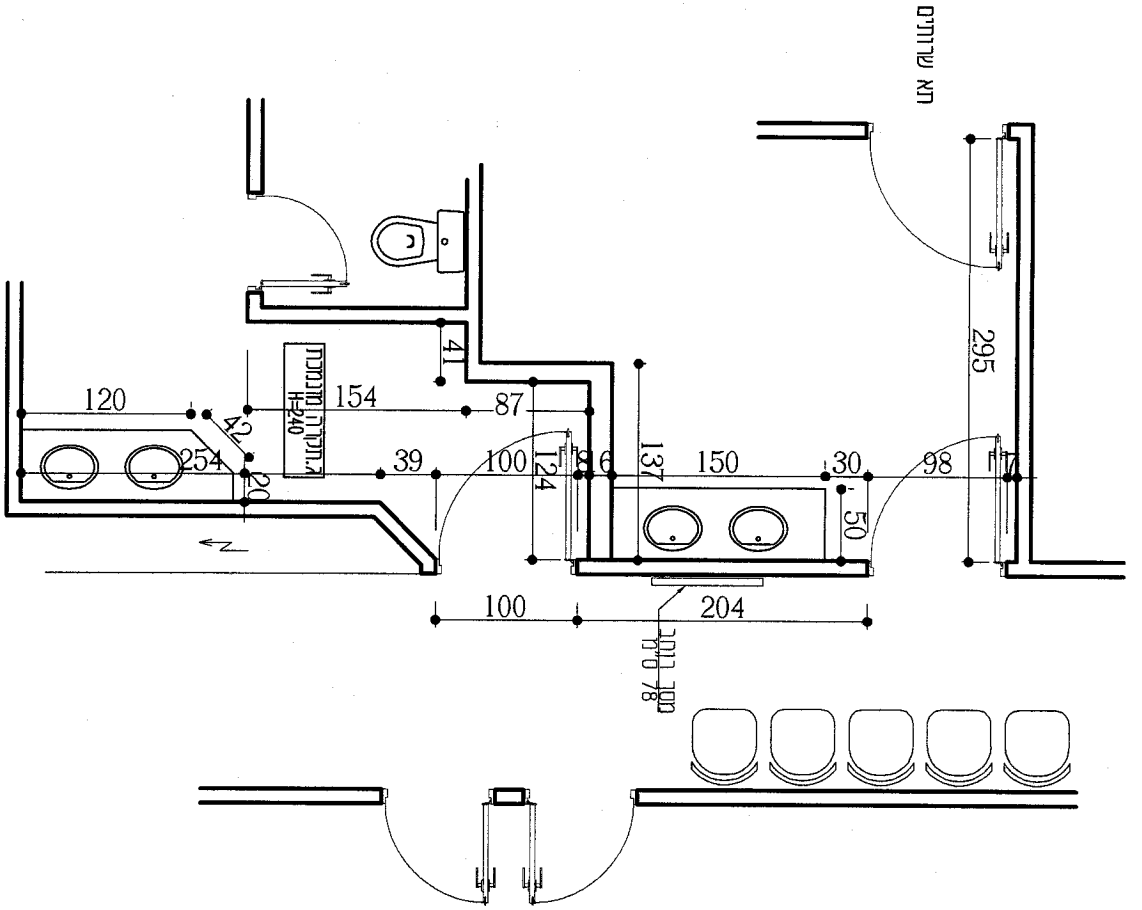
הפרוייקט המוסד לביטוח לאומי, סניף אנטקלון
 תוכן הגליון: פטירותי קהל במדרגות - חלופות

מור מלכא 11, תל אביב - יפו 67423
 טל. 03-7322518 פקס 03-7322570
 office@hor-ack.co.il , www.hor-ack.co.il

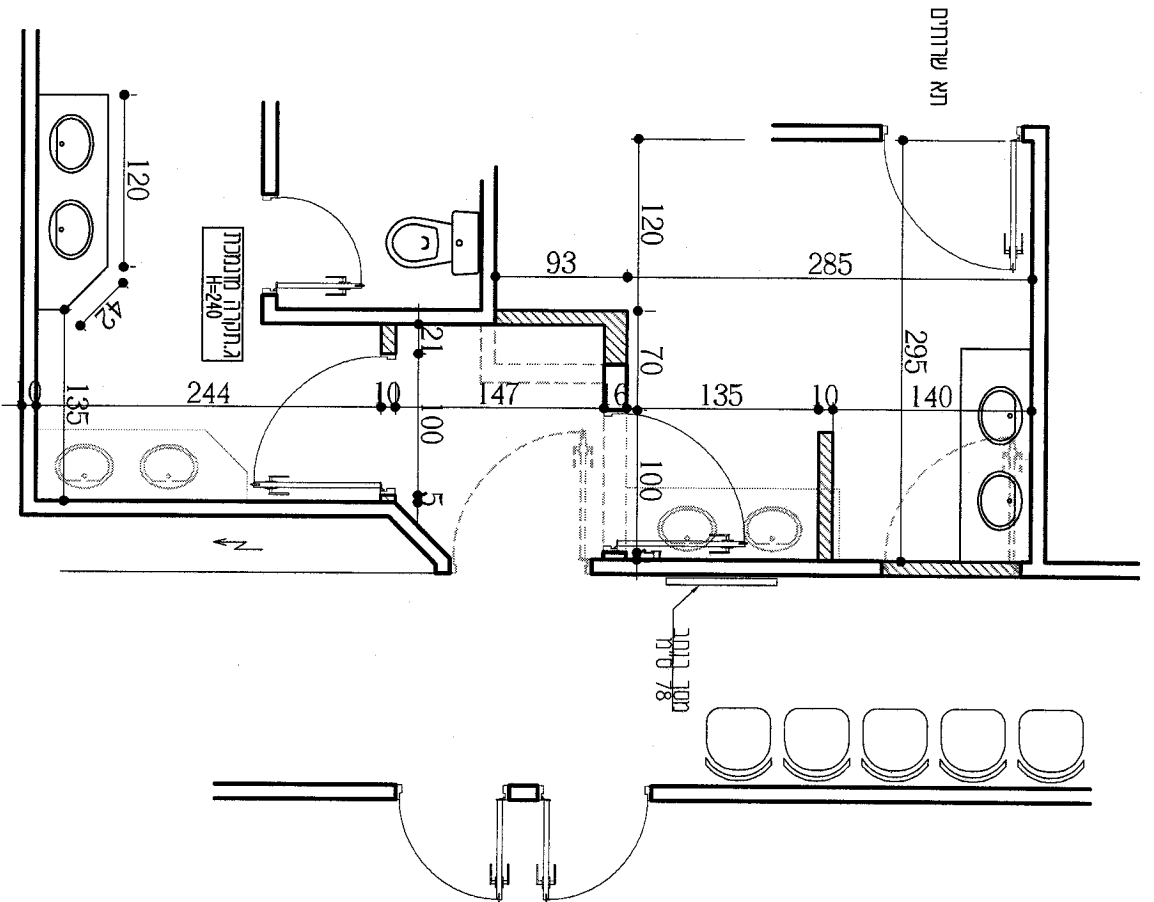
הורביץ - אקרמן
 א ד ר י כ ל י ם

תאריך: 30.10.13
 ק"מ: 1:50

לעיין



מזבזב קיים



מזבזב מוצע

תאריך: 12.12.13

1:50

ק"מ

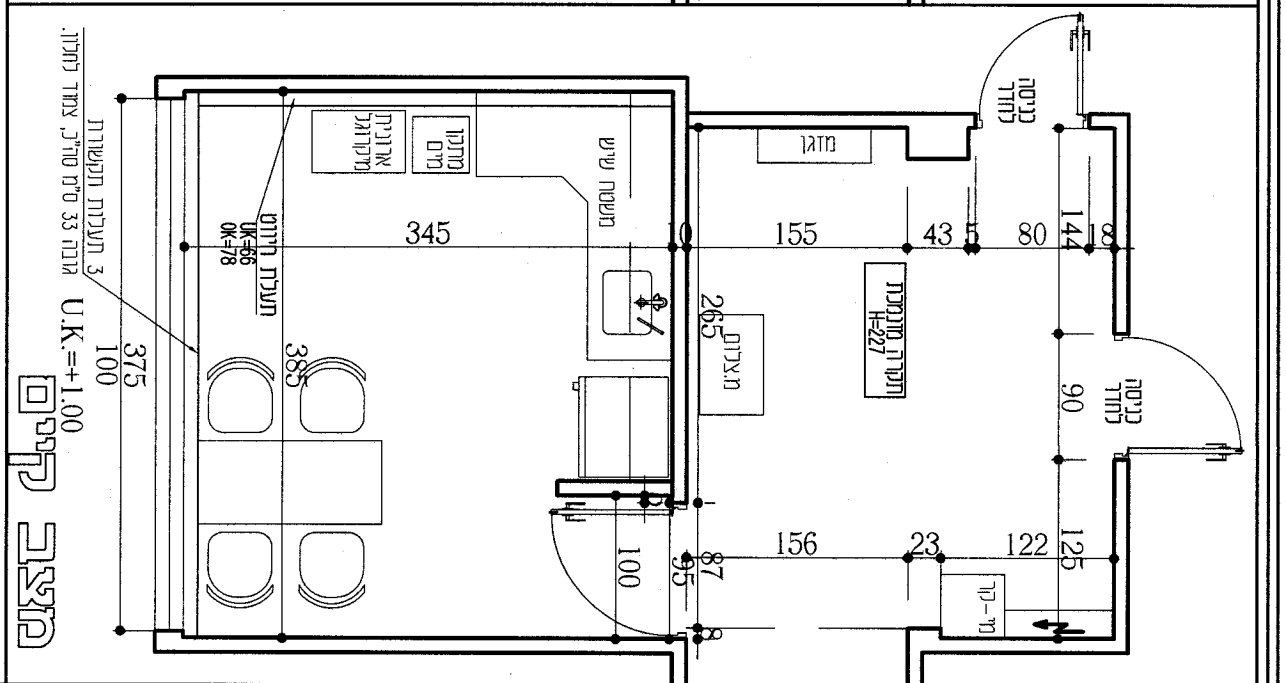
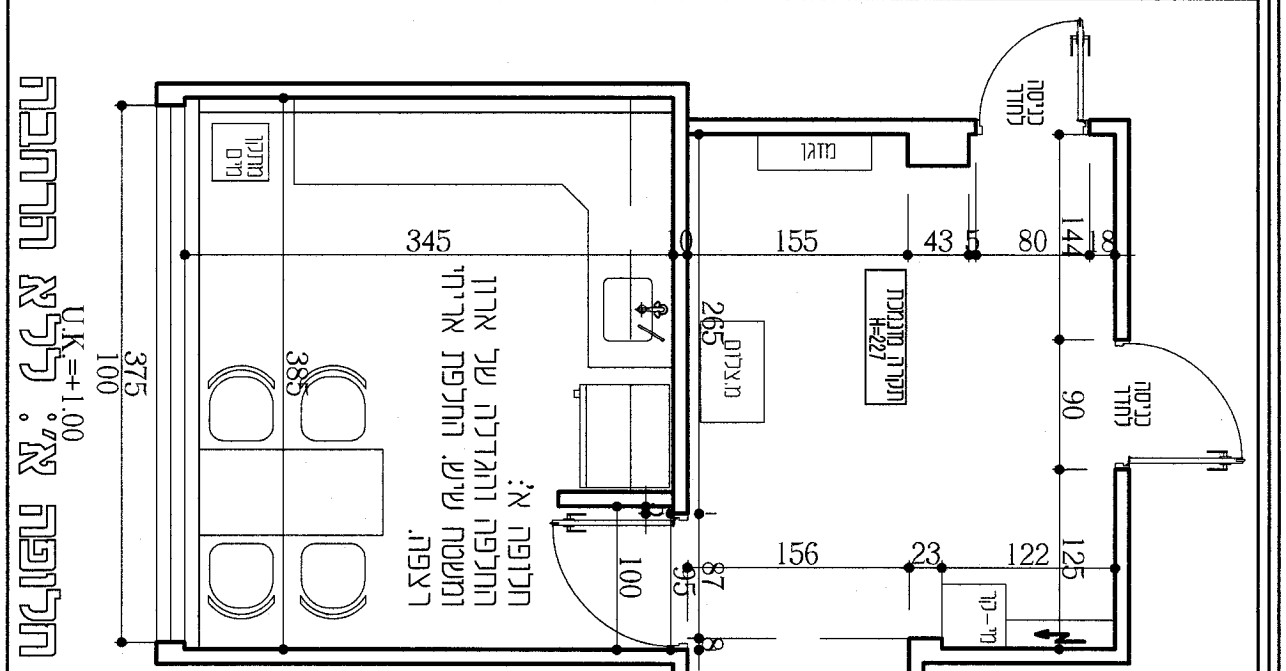
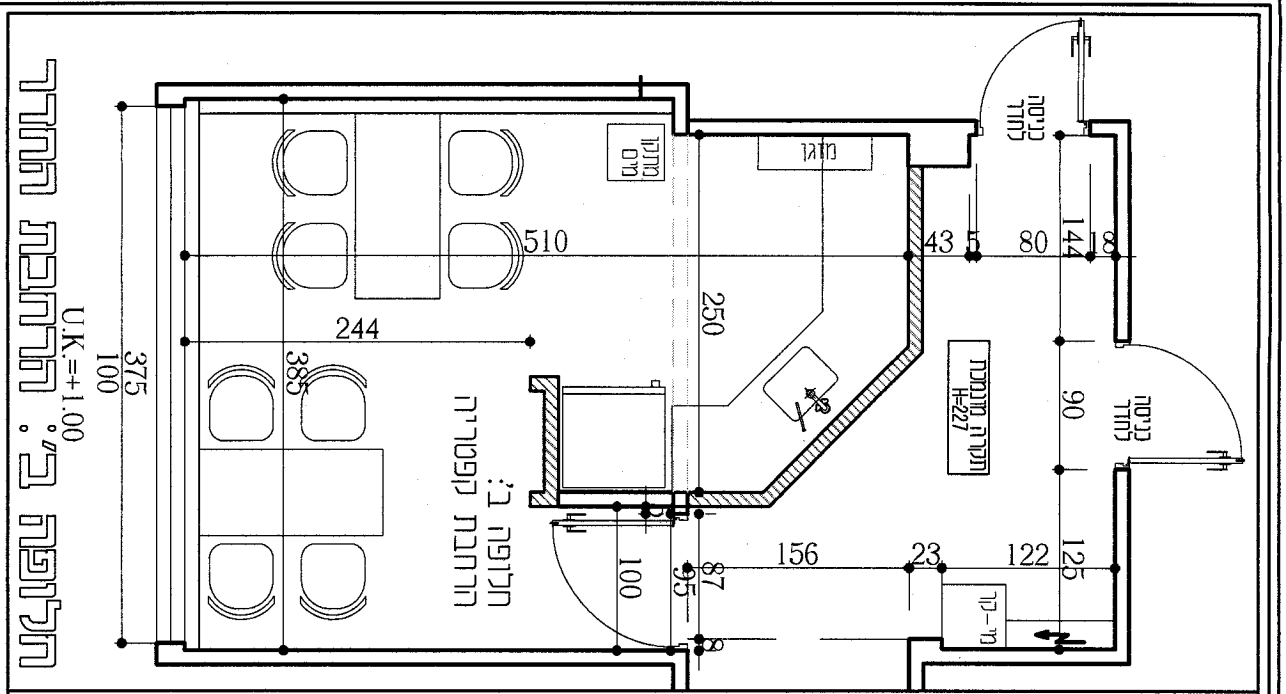
לתיקון

קוד קיים
קוד יחד
לברירה

הורצקי-אקדמ
אדריכלות
רחוב מדר מלכה 11 תל אביב 67423
טל' 03-7322570 דק"פ 03-7322518

המחלקה לביטוח לאומי, סניף אשקלון
מבואת שירותים וטענות רפואיות
תוכן תג"י

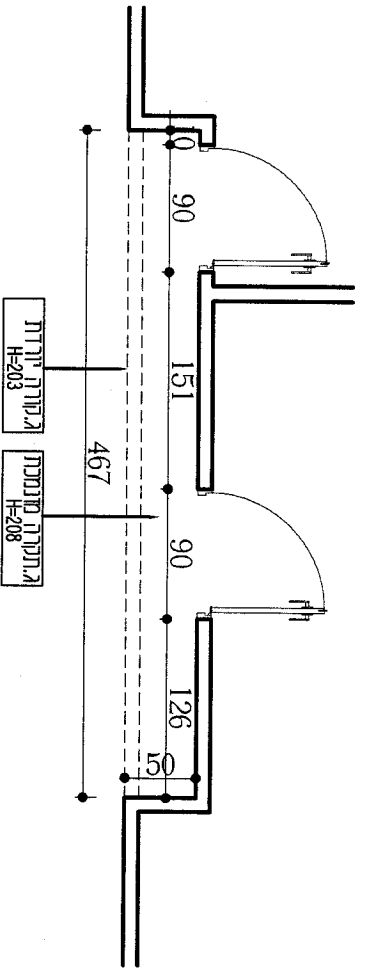
מסמך



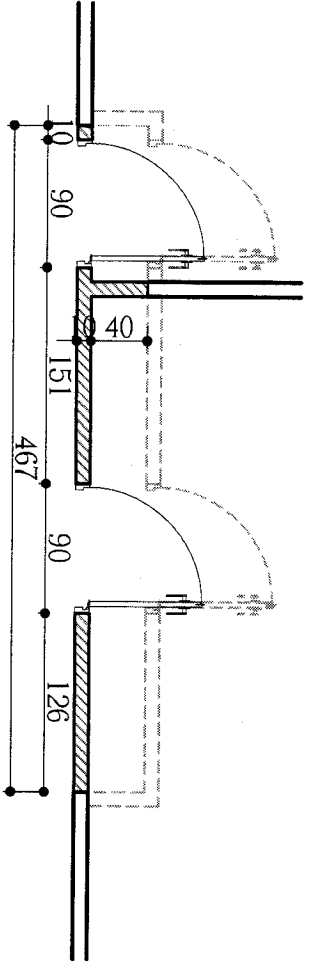
1:50
 תאריך: 21/01/2014
 תורכב-אתר
 רחוב מדינת ישראל 67423
 03-7322570
 03-7322518

תלופה ב' : הרהבת קפטריה
 תלופה א' : ללא הרהבה

מצב קיים
 תלופות לראות, טיף אנטקליו
 תוכן תחילת
 קפטריה עובדים - תלופות לעיין



מצב קיים



מצב מוצע

תאריך: 12.12.13
 ק"מ: 1:50
 תאריך: 12.12.13
 ק"מ: 1:50
 תאריך: 12.12.13
 ק"מ: 1:50

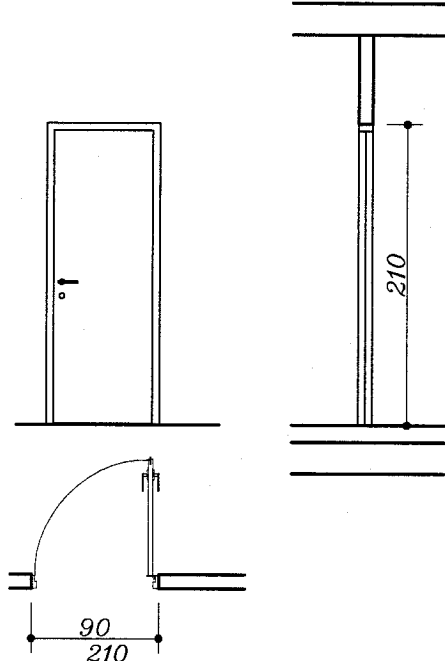
ק"מ: 1:50
 ק"מ: 1:50
 ק"מ: 1:50

המחלקה לביטחון ולאיכות, סניף אשקלון
 המחלקה לביטחון ולאיכות, סניף אשקלון
 המחלקה לביטחון ולאיכות, סניף אשקלון

24/3/14

ביטוח לאומי – שיפוע סניף אשקלון
ריכוז רשימת פריטים למכרז

פריט	כמות	מידות	תיאור	עבודה	הערות
אלומיניום ופריטים מתועשים					
א-1	3	192/75	הערה: על כל הזכוכיות מדבקות חלביות בין שכבות הזכוכית. חלון "קליל 4500"	03	ראו חלוקה בפריסת הקירות, ולתיאום עם תעלת האוורור.
מסגרות / מתועש					
מ-1	1	60/45	משטח אבן קיסר לכיור מונח	01	ראו בפריסות
מ-2	2	140/45	משטח אבן קיסר לכיור מונח	02	ראו בפריסות
מ-3	3	140/45	משטח אבן קיסר לכיור מונח	03	ראו בפריסות
מ-4	1	95/45	משטח אבן קיסר לכיור מונח	05	ראו בפריסות
מ-7	1	כ-50/50 ס"מ	ספסל מתקפל אלומיניום או פלסטיק.	05	אין דף פריט. יוצא ע"י הקבלן לאישור.
מ-8	1	90/210	דלת אש	06	ראו דף פריט. בתיאום עם יועץ הבטיחות.
מ-9	1	אורך כ-2 מ' + 2 דלתות	מחיצות טרספה	01	ראו בתכנית הבניה
מ-10	1	אורך כ-2 מ' + 2 דלתות	מחיצות טרספה	01	ראו בתכנית הבניה
מ-11	2	אורך כ-2.2 מ' + 2 דלתות	מחיצות טרספה	02	ראו בתכנית הבניה
מ-12	2	40/270	דלת טרספה לארון מערכות	02	ראו בתכנית הבניה
מ-13	3	אורך כ-2.2 מ' + 2 דלתות	מחיצות טרספה	03	ראו בתכנית הבניה
נגרות					
נ-1	7	80/210	דלת עץ עם תריס רפפה תחתון	01, 02, 03, 05	ראו דף פריט.
נ-2	1	70/210	דלת עץ עם תריס רפפה תחתון וצוהר	05	ראו דף פריט.
נ-3	1	95/210	דלת עץ עם תריס רפפה תחתון וצוהר	01	ראו דף פריט.
--					
נ-5	3	90-95/210	דלת עץ	04, 07	ראו דף פריט.
נ-6	1	כ-300/60/90	ארון מטבח עליון ותחתון + משטח אבן קיסר.		ראו דף פריט.
נ-7	2	200/65	דלת עץ עם תריס רפפה תחתון וצוהר	05	ראו דף פריט.
נ-8	1	41/210	דלת דיקט ופורמייקה לארון שרות	05	אין דף פריט.
--					
--					

<p>הורביץ - אקרמן א ד ר י כ ל י ם רח' סור מלכא 11 תל אביב 67423 מל. 03-7322518, פקס 03-7322570 office@hor-ack.co.il, www.hor-ack.co.il</p>	<p>רטימת פריטים מתועשטים</p>		<p>רשימה יחידה</p>	<p>מ</p>
		<p>מוסד ליבימח לאומי סניף אנטקלון</p>		
<p>אדריכל אחראי: איתי הורביץ</p>				
<p>קנ"מ 1:50</p>				
<p>מהדורה 1</p>				
<p>תאריך / עדכון 24.3.14</p>				
<p>1</p>		<p>כמות</p>		
<p>90/210</p>		<p>מידות</p>		
<p>כניסה לחדר חשמל, אולם קבלת קהל (עבודה 06)</p>		<p>מיקום</p>		
<p>דלת מתכת מבודדת אש עם תו תקן, תוצרת "שיריונית חסם" או ש"ע מאושר. מידת עמידות האש תיקבע ע"י יועץ הבטיחות.</p>		<p>תאור</p>		
<p>מקורי של היצרן.</p>		<p>צירים</p>	<p>פרזול</p>	
<p>מקורי של היצרן.</p>		<p>מנעול</p>		
<p>מקורי של היצרן.</p>		<p>ידיה</p>		
<p>מחזיר שמן עליון.</p>		<p>שונות</p>		
<p>-</p>		<p>זכוכית</p>		
<p>צבע בתנור גוון RAL או נירלט לבחירת האדריכל.</p>		<p>גמר</p>		
<p>כל הפרטים, הפרזולים, האביזרים ודוגמאות צבע וגמר לפי פרטי היצרן ויובאו לאישור האדריכל. הקבלן אחראי להתאמת המוצר ולהרכבתו בהתאם לחוק לתקנות ותקנים תקפים. הקבלן אחראי לבדוק התאמה לתכניות עבודה ולקיים בפועל ויתריע טרם ביצוע על כל אי התאמה. בהיעדר הנחיה אחרת כל העבודות לפי "המפרט הכללי לעבודות בניה" ("האוגדן הכחול").</p>		<p>הערות כלליות</p>		

הורביץ - אקרמן

א ד ר י כ ל י ם
 רח' מור מלכא 11 תל אביב 67423
 טל. 03-7322518, פקס 03-7322570
 office@hor-ack.co.il, www.hor-ack.co.il

רטימת נגרות

רשימה יחידה

1,2,3,4 נ

פרם חתך אופייני בדלת (אטם גומי בהיקף משקוף הפח)
 ציפוי פורמיקה לבחירת האדריכל. ע"ג דיקט 4 מ"מ.
 בוק גושני בגמר לכה שקופה בכל היקף הכנף. חריץ 2/2 מ"מ

סניף אנטקלון
 מוסד לביטוח לאומי

<p>5-1</p>	<p>3-1</p> <p>צוהר זכוכית חלבית</p> <p>תריס קבוע שלבי עץ בוק.</p>	<p>2-1</p> <p>צוהר זכוכית חלבית</p> <p>תריס קבוע שלבי עץ בוק.</p> <p>נ-7 זהה אך במידות 65/200</p>	<p>1-1</p> <p>תריס קבוע שלבי עץ בוק.</p>
-------------------	--	--	---

אדריכל אחראי: איתי הורביץ

קנ"מ 1:50

מהדורה 1

תאריך / עדכון 24.3.14

3	1	2-1, 7-1	7	כמות
90-95/210	95/210	70/210	80/210	מידות
עבודה 04,07	עבודה 01	עבודה 05	עבודה 01,02,03,05	מיקום

תאור: דלת כנף עם פתיחה רגילה במילוי "פלקסבורד" 70% לפחות, כולל קנט עץ גושני 10 מ"מ סביב. כיוון פתיחה עפ"י תכנית. עם מחזיר שמן עליון.

צירי חוליות עם דיסקיות אוקולון, הברגת הציר ע"י בורג פטנט.	צירים	פרזול
"ירדני" כולל מאסטר בדלתות תאי שירותים: מנעול "תפוס-פתוח" עם חיווי צבעוני חיצוני.	מנעול	
דגם 271/78 של "יעד פרזול" או ש"ע.	ידית	
משקוף פח בעובי 1.5 מ"מ תוצרת ש.ב.א. מאגלוון או ש"ע. אטם גומי בכל ההיקף. חפס למצב פתוח.	שונות	

זכוכית: בצוהר זכוכית חלבית.

גמר: גמר פורמיקה לבחירת האדריכל. קנט העץ בלכה שקופה. משקוף פח בצבע RAL או נירלט לבחירת האדריכל.

הערות כלליות: כל הפרטים, הפרוזולים, האביזרים ודוגמאות צבע וגמר לפי פרטי היצרן ויובאו לאישור האדריכל. הקבלן אחראי להתאמת המוצר ולהרכבתו בהתאם לחוק לתקנות ותקנים תקפים. הקבלן אחראי לבדוק התאמה לתכניות עבודה ולקיים בפועל ויתריע טרם ביצוע על כל אי התאמה. בהיעדר הנחיה אחרת כל העבודות לפי "המפרט הכללי לעבודות בניה" ("האוגדן הכחול").

הורביץ - אקרמן

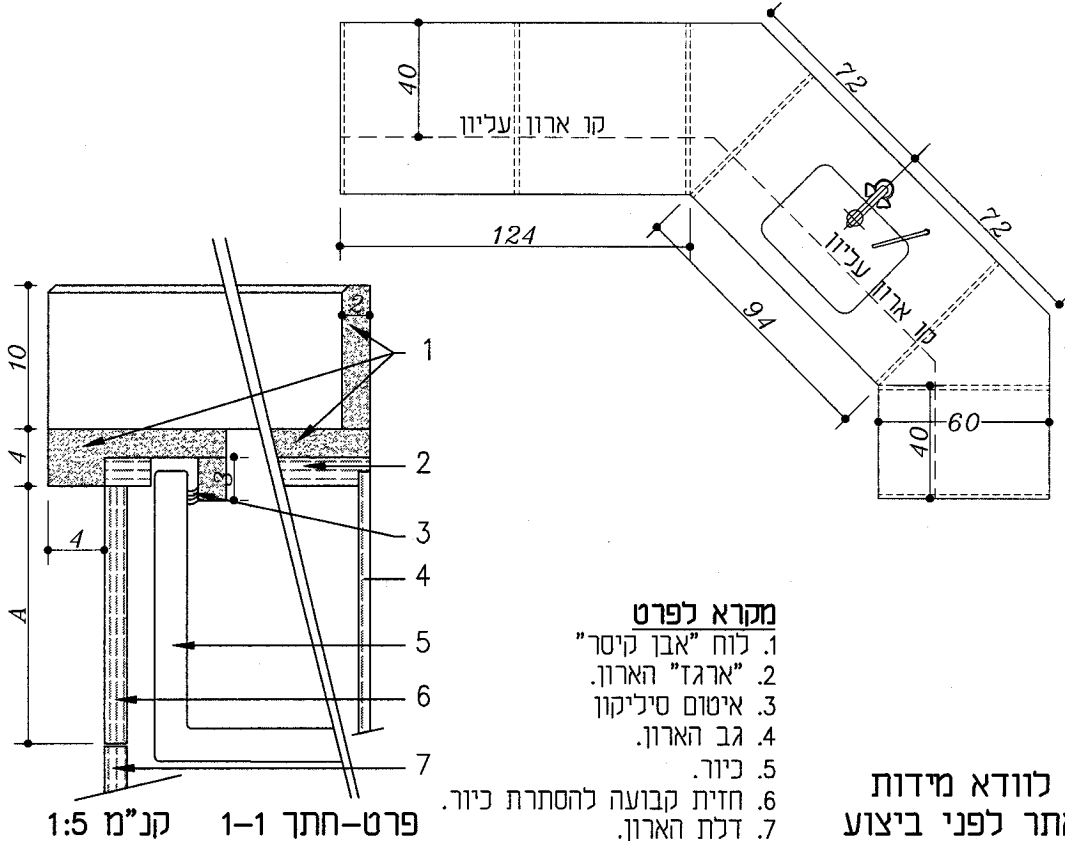
אדריכלים
רח' טור מלכא 11 תל אביב 67423
טל. 03-7322518, פקס 03-7322570
office@hor-ack.co.il, www.hor-ack.co.il

רשימת נגרות

רשימה יחידה

6 נ

דף 1 מתוך 2 לפריט זה: תכנית, פרט



מקרא לפרט

1. לוח "אבן קיסר"
2. "ארגז" הארון.
3. איטום טייליקון
4. גב הארון.
5. כיור.
6. חזית קבועה להסתרת כיור.
7. דלת הארון.

יש לוודא מידות
באתר לפני ביצוע

קופ"ח לאומית
מרפאת פולג, נתניה

אדריכל אחראי:
איתי הורביץ

קנ"מ
1:25

מהדורה
1

תאריך / עדכון
24.3.14

1 כמות

ארון תחתון $(124+94+40)/60/90$
ארון עליון $(132+110+48)/40/80$
מדף 132/12

מידות

מטבחון צוות.

מיקום

יחידת ארון מטבח תחתון ועליון מסננוויץ' 17 מ"מ בגמד פורמאיקה.
כולל כל החומרים ומלאכות שנדרשות עד גמר עבודה מושלם.
משטח "אבן קיסר" לפי פרט, דגם VIENTO 4030 אפור, עם קנט
יורד 2 ס"מ בהיקף הפתח לכיור. כיור "גלדור חרטה".

תאור

כל הפרזול תוצרת "בלום" או "דומיטיל".
מגירות לשליפה מלאה. מגרות כפולות למשקל כבד.

צירים

נעילה לכל דלת/מגירה, כולל מאסטר.

מנעול

דגם 101 של "יעד פרזוכ" או ש"ע.

ידית

זכוכית

פורמאיקה לבחירת האדריכל, כולל קנטים.
פנים היחידה הכל לבן.

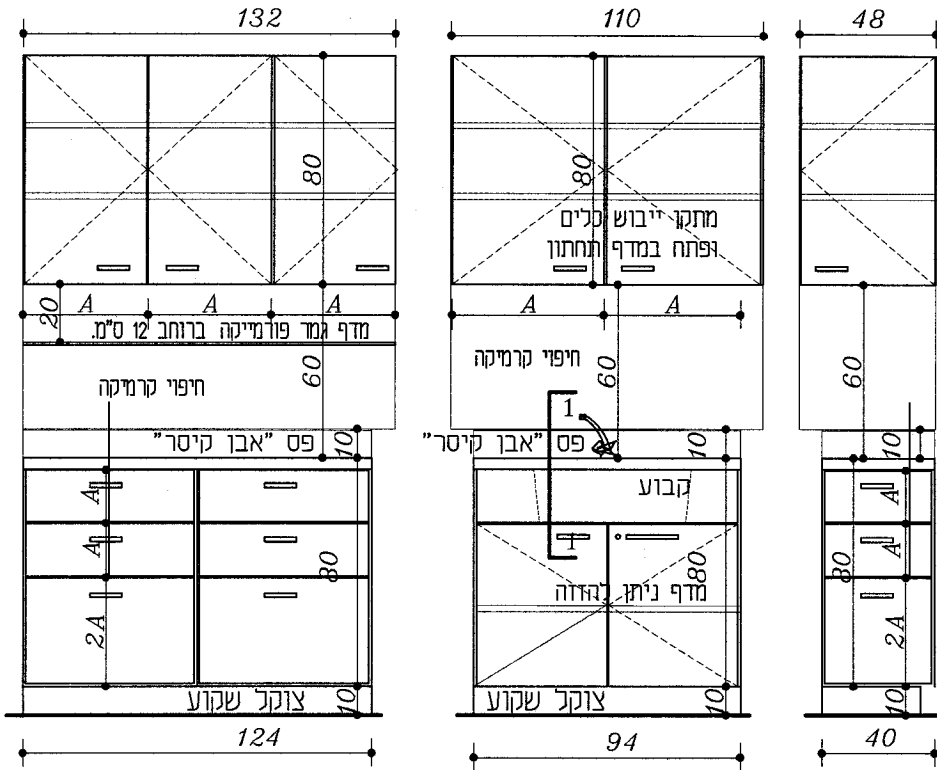
גמר

פרט בגליון זה.

כל הפרטים, הפרזולים, האביזרים ודוגמאות צבע וגמר לפי פרטי היצרן ויובאו לאישור האדריכל.
הקבלן אחראי להתאמת המוצר ולהרכבתו בהתאם לחוק לתקנות ותקנים תקפים.
הקבלן אחראי לבדוק התאמה לתכניות עבודה ולקיים בפועל ויתריע טרם ביצוע על כל אי התאמה.
בהיעדר הנחיה אחרת כל העבודות לפי "המפרט הכללי לעבודות בניה" ("האוגדן הכחול").

הערות כלליות

דף 2 מתוך 2 לפריט זה: חזיתות



קופ"ח לאומית
מרפאת פולג, נתניה

אדריכל אחראי:
 איתי הורביץ

קנ"מ
 1:25

מהדורה
 1

תאריך / עדכון
 24.3.14

כמות

מידות

מיקום

תאור

צירים
 מנעול
 ידית

דכוכית

גמר

רואן בדף 1 לפריט זה

כל הפרטים, הפרוזולים, האביזרים ודוגמאות צבע וגמר לפי פרטי היצרן ויובאו לאישור האדריכל. הקבלן אחראי להתאמת המוצר ולהרכבתו בהתאם לחוק לתקנות ותקנים תקפים. הקבלן אחראי לבדוק התאמה לתכניות עבודה ולקיים בפועל ויתרע טרם ביצוע על כל אי התאמה. בהיעדר הנחיה אחרת כל העבודות לפי "המפרט הכללי לעבודות בניה" ("האוגדן הכחול").

הערות כלליות

קטע בניי עד גובה כ-120 ס"מ, גלפי קוי התישעים.
 רחוב מינימלי - לפי הודווש לאסלה סמוייה.
 קופינג - משטח שיש אבו קיסר, דאג 4350 או ש"ע לכוודות האדל'

מחיצותי טרספה 'עד לגאומטריה
 מוגבהות 10 ס"מ מוורצפה

R-06 קויר לפירות

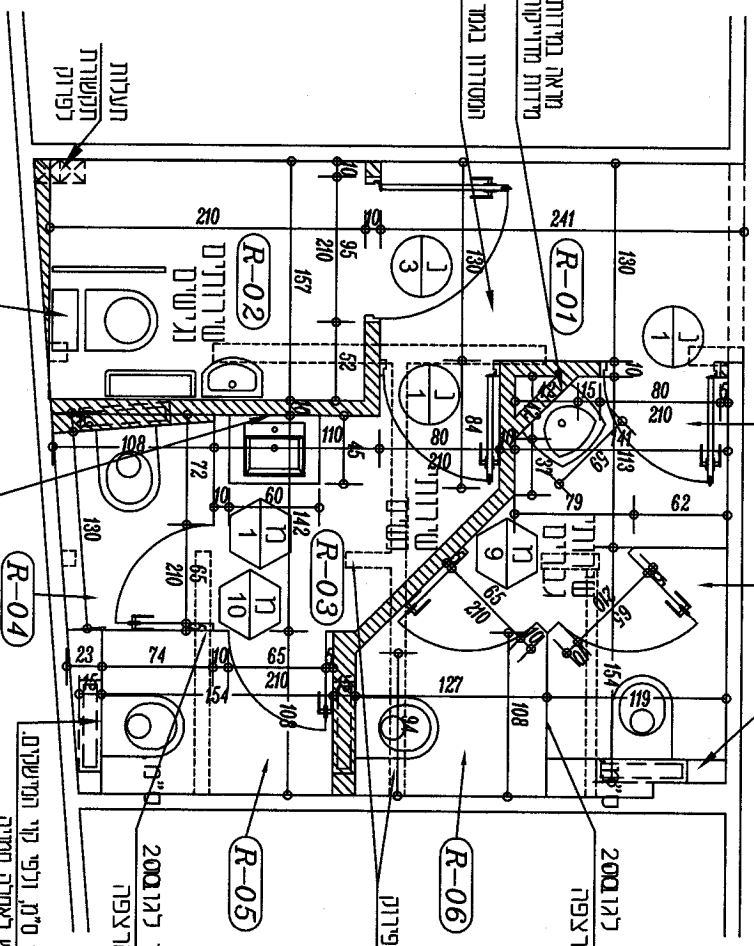
מחיצותי טרספה 'עד לגאומטריה
 מוגבהות 10 ס"מ מוורצפה

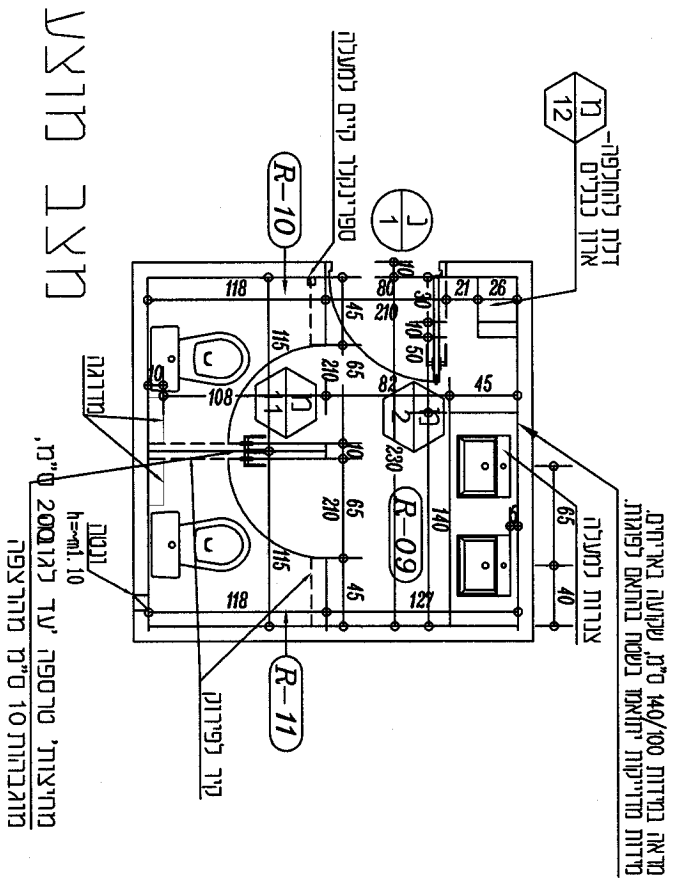
R-04 קטע בניי עד גובה כ-120 ס"מ, גלפי קוי התישעים.
 רחוב מינימלי - לפי הודווש לאסלה סמוייה.
 קופינג - משטח שיש אבו קיסר, דאג 4350 או ש"ע לכוודות האדל'
 מחיצותי טרספה 'עד לגאומטריה מוגבהות 10 ס"מ מוורצפה

תצוג תוצע

פירוט ומיקום אבירותים במת
 תגיש ראו בתוכנית נפרדת

מחיצותי טרספה 'עד לגאומטריה מוגבהות 10 ס"מ מוורצפה
 תוסדרון במת צבע, ללא חיפוי אריותם

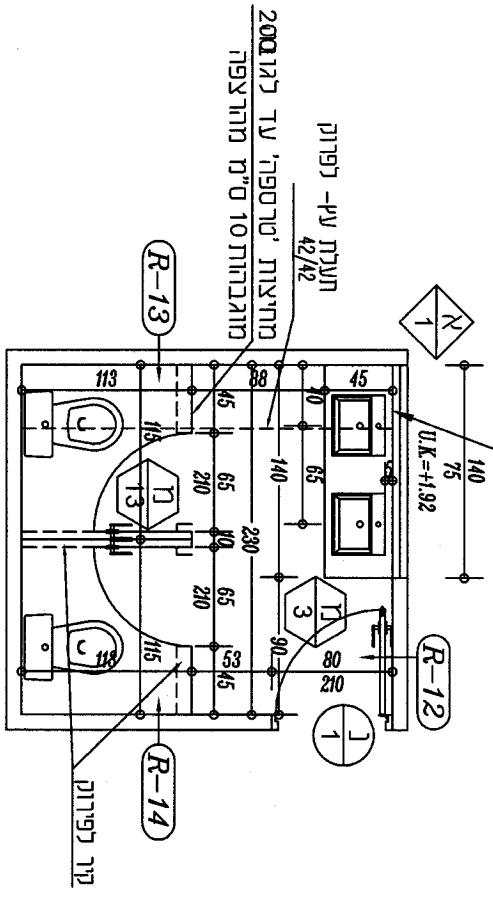




ס"מ,

מצב מוצע

מראה בפרוט 140/100 ס"מ, שקועה באריחים.
 מדרות מדייקות יחמאת נישט בהמאם לפמגות.



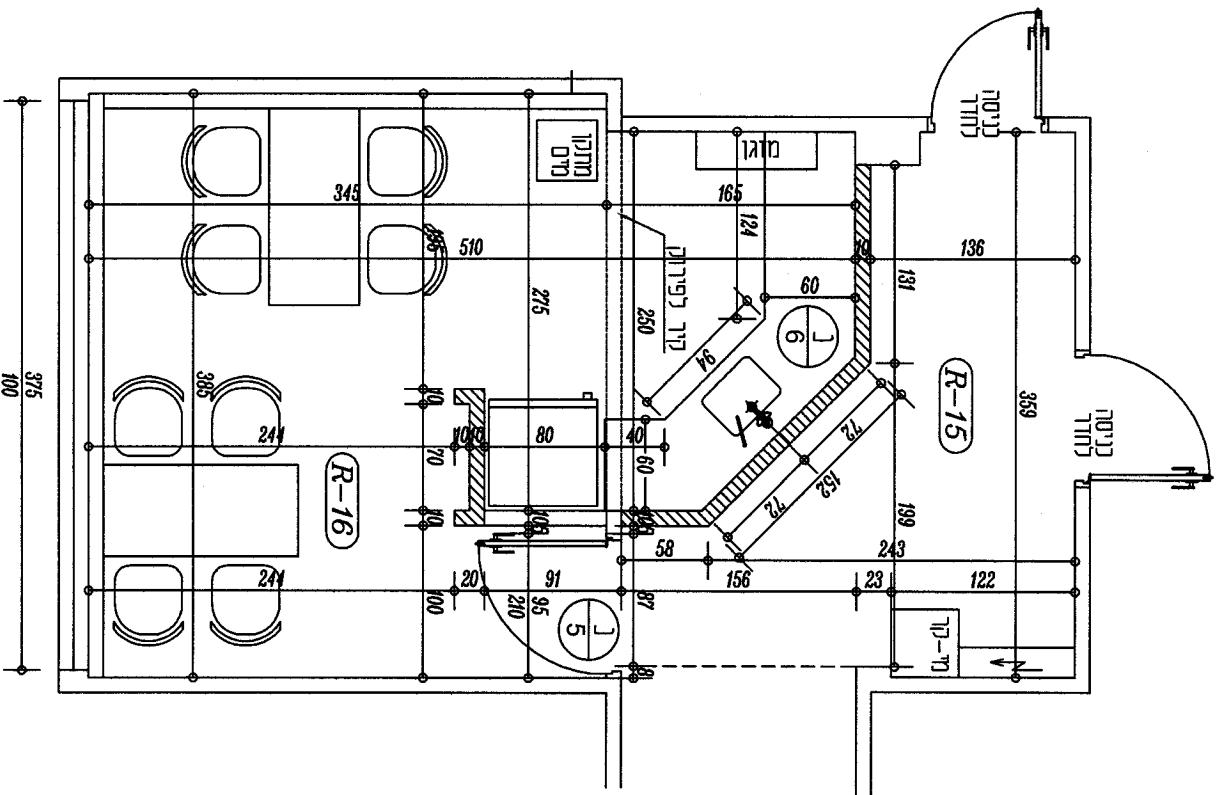
תערת עץ- לפרות
 42/42

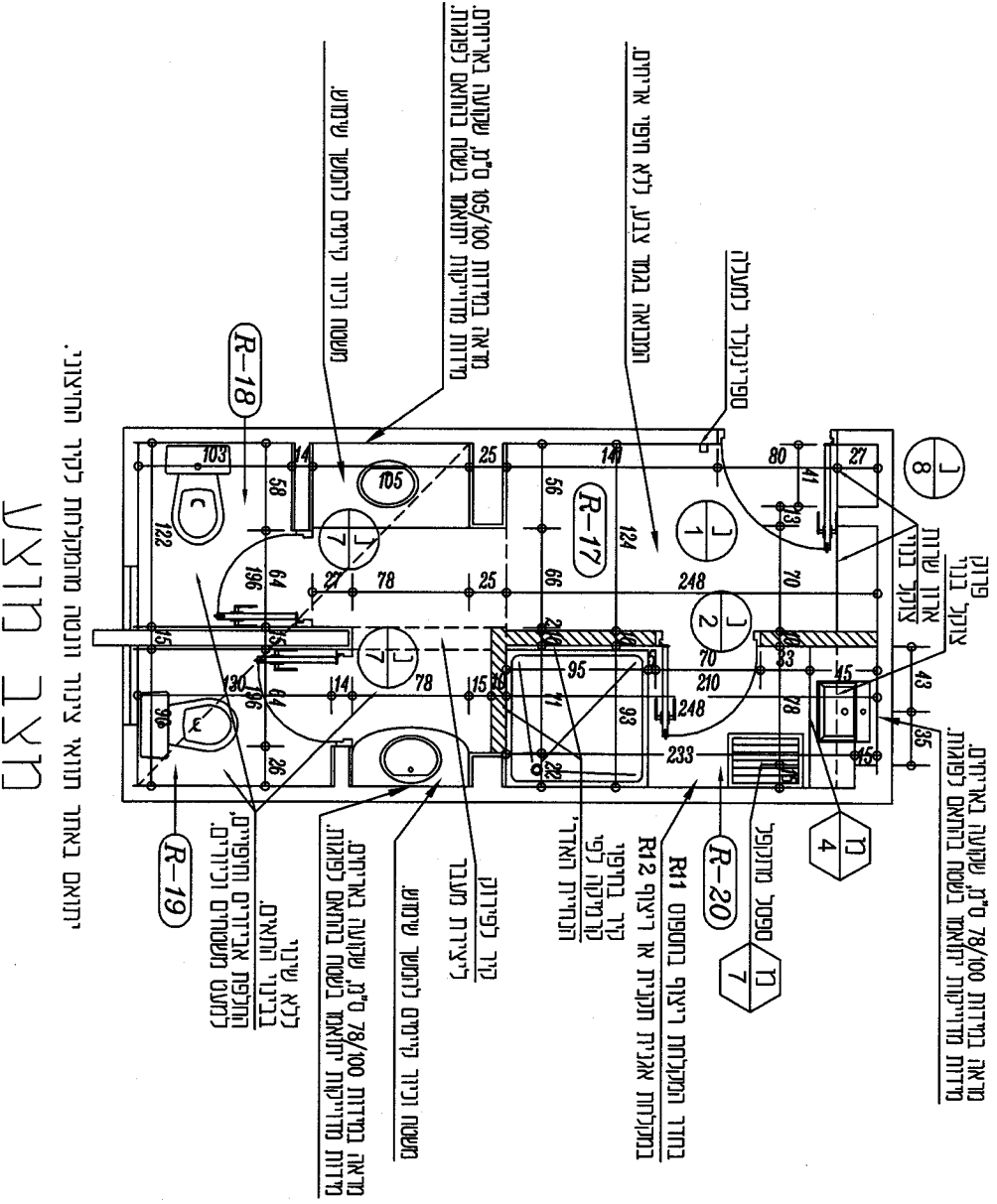
מחיצות 'טרספה' עד לגובה
 מוגבהות 10 ס"מ מהתצפה

מגב מוצע

מפת תוכנית

U.K.=+1.00





מראה בידוד 78/100 ט"ג, שקועה באריזים.
 מדות מדוייקות יתואר בשטח בהתאם לפומות.

פרונג
 צוקל בני
 ארון שירות
 צוקל בבני

ספרינקלר למעלה

תכנון גמר צבע, ללא חיפוי אריזים.

מראה בידוד 105/100 ט"ג, שקועה באריזים.
 מדות מדוייקות יתואר בשטח בהתאם לפומות.

משטח ורידור קיימים להמשך שימוש.

בחדר המטבח ריצוף בתאפיס R41
 במטבח אגנית תנקיות או ריצוף R42
 קיר בחיפוי
 מרמיקה לפי
 תחזית האדרי

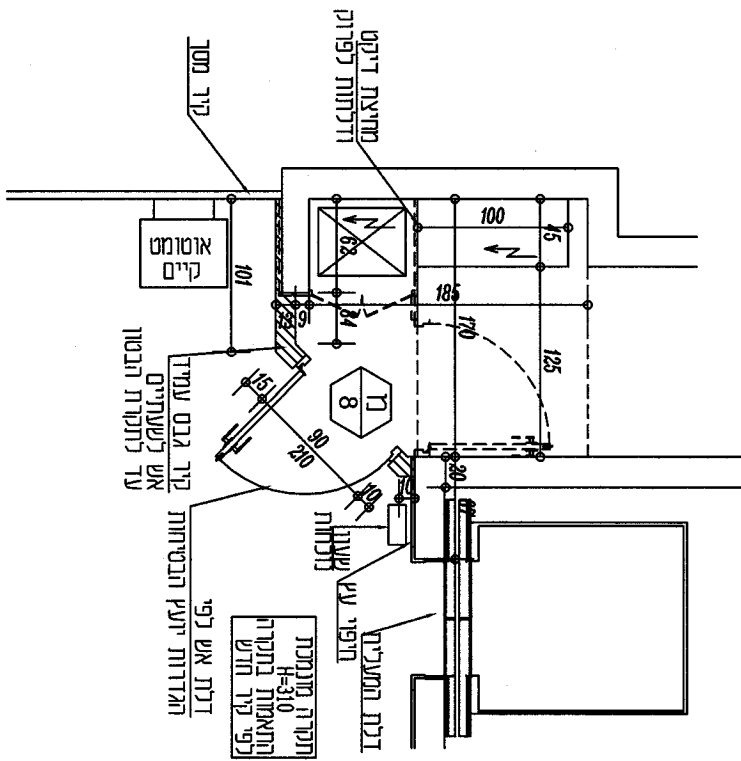
קיר לפירוס
 לפיצול מעבר

משטח ורידור קיימים להמשך שימוש.
 מראה בידוד 78/100 ט"ג, שקועה באריזים.
 מדות מדוייקות יתואר בשטח בהתאם לפומות.

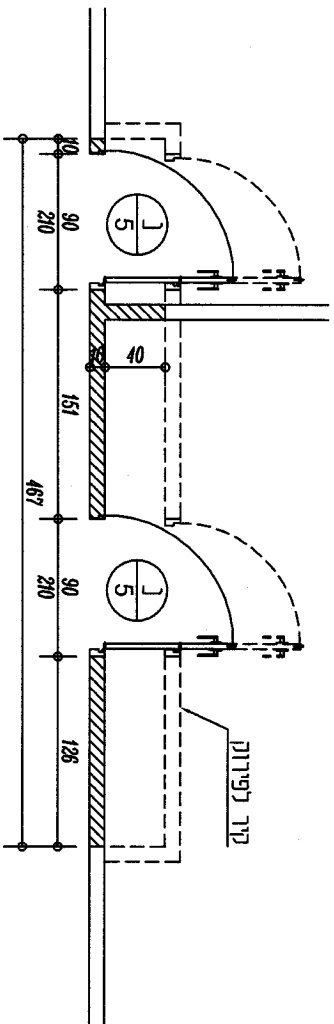
כלא שינוי
 ברינוי ותאפיס.
 התלפת אבידוים וחופייים.
 נמטע משטחים וילודים.

יתואר באחר תוואי צינור ונוטה מוחמלחת לקיר החיצוני.

תצוגת מוצע



תוצר מוצע



מציג מציג