

מכרז מס' מ (2069) 2011 – רכישה ושירות שנתי מכשירי הרמה ושינוע

נספח – 1א

א. כללי

המוסד לביטוח לאומי (להלן המוסד) מבקש בזאת הצעות מחיר לרכישה ושירות למכשירי הרמה ושינוע בהתאם למסמכים המצ"ב והכוללים:

1. מכתב פניה זה – נספח א.1.
2. הסכם רכישה – נספח א.
3. הסכם שרות – נספח ב'
4. תנאים כלליים – נספח ג.
5. מפרט טכני נדרש – נספח ד.
6. כתב כמזינות והצעת מחיר – נספח ה'
7. דוגמת חתימה של מורשה חתימה – נספח ו'
8. בקשה להעברת כספים – נספח ז'
9. דוגמת כתב ערבות הגשה – נספח ח'
10. דוגמת כתב ערבות ביצוע – נספח ט'
11. תצהיר היעדר הרשעות לעובדים זרים – נספח י'
12. התחייבות לעמידה בדרישות תשלומים סוציאליים, שכר מינימום וקיום חוקי העבודה – נספח יא'
13. אישור על עסק בשליטת אישה – נספח יב'
14. התחייבות לשמירת סודיות – נספח יג'
15. מחזור כספי ע"י רו"ח – נספח יד'
16. דף קשר – נספח טו'
17. טבלת ריכוז תאריכים

1. תנאי סף

רשאים להשתתף במכרז זה מציעים העונים על התנאים הבאים ולצרף המסמכים הנדרשים כמפורט:

א. כל האישורים הנדרשים לפי חוק עסקאות גופים ציבוריים (אכיפת הניהול חשבונות ותשלום חובות מס), התשל"ו-1976.

ב. ערבות מקורית ברת חילוט ובלתי מותנית לטובת המוסד. הערבות האמורה תהא ערבות בנקאית או של חברת ביטוח ישראלית שברשותה רישיון לעסוק בביטוח ע"פ חוק הפיקוח על עסקי הביטוח, תשמ"א-1981 ואשר אושרה ע"י החשב הכללי באוצר למתן ערבויות למכרזים ממשלתיים, בנוסח המצ"ב כנספח ח' לפקודת המוסד לביטוח לאומי (לקיום תנאי המכרז) על סך של 15,000 ש"ח כולל מע"מ (להלן: "ערבות הגשה"). תוקף הערבות יהא עד ליום 31.5.2012 ערבות ההגשה תוחזר לכלל המציעים מיד עם בחירת הזוכה וחתימה על הסכם עימו.
מציע שיגיש ערבות שלא בנוסח הנדרש, הצעתו תדחה על הסף.

ג. הצהרה בכתב כי הינו מעסיק באופן קבוע, של לפחות 5 עובדים (אנשי שירות, תמיכה, טכנאים (אחד מכל סוג לפחות) מעל שנה. על המציע לפרט את הרכב כוח האדם, כישוריו המקצועיים וניסיונו המעשי.

ד. אישור רו"ח כי למציע הכנסות הנובעות מאספקת מכשירי הרמה ושינוע של לפחות 500.000 ש"ח לכל אחת מהשנים 2008, 2009 ו- 2010 (נספח י"ד).

ה. על המציע לצרף תצהיר בכתב של מורשה חתימה מטעמו, מאושר על ידי עו"ד בדבר היעדר הרשעות בעבירות לפי חוק עובדים זרים וזאת בנוסח המצ"ב למכרז זה. (נספח י').

ו. התחייבות בכתב של מורשה חתימה מטעמו, מאושר על ידי עו"ד לעמידה בדרישות לתשלומים סוציאליים, תשלום שכר מינימום לעובדים וכן התחייבות לקיים את חוק העבודה לגבי עובדים שיועסקו על ידו במהלך תקופת ההתקשרות עפ"י מכרז זה, וזאת בנוסח המצ"ב למכרז זה. (נספח י"א).

2. לתשומת לב המציע:

מציע שלא יצרף את כל החומר והמסמכים הנדרשים בסעיפים א-ו (כולל) כמפורט במכתב פניה זה, הצעתו תדחה.

3. חובה על המציע להגיש הצעת מחיר לגבי כל הסעיפים המבוקשים והמפורטים כתב כמויות/הצעת המחיר שבנספח ה'.
- הצעת הזוכה תהא תקפה למשך שלוש שנים לפחות מיום הגשתה ובכפוף לתקופת ההסכם.**
4. הצעת המחיר תכלול את כל כוח האדם הכלים הנדרשים, ההובלה, ההדרכה, השירות לביצוע מושלם של כל ההתקשרות הכוללת לרבות כל הסיכונים הכרוכים בה.
5. בוטל.
6. העדפה תינתן להצעות העונות על דרישת חוק חובת המכרזים סעיף 2 ב' "עידוד נשים בעסקים", כלומר שהוגשה על ידי עסק בשליטת אישה. במקרה כזה יש לצרף אישור רואה חשבון ותצהיר כמפורט בסעיף האמור (כנספח י"ב).
7. את ההצעות החתומות ויתר המסמכים הנדרשים יש להעביר יחד עם כל חומר המכרז בתוך מעטפה אל תיבת המכרזים של המוסד לביטוח לאומי המשרד הראשי שד' וייצמן 13 ירושלים 91909, עליה יצוין מס' המכרז והנושא.
8. על ההצעה להגיע אל תיבת המכרזים הנמצאת בקומה 2 בארכיב המוסד לביטוח לאומי, המשרד הראשי ברח' וייצמן 13 ירושלים, לא יאוחר מיום רביעי 4.1.2012 בשעה 12:00.
9. המוסד לא ידון בהצעה שתגיע לתיבת המכרזים אחרי המועד הנ"ל.
10. המוסד רשאי לבחור ביותר מזוכה אחד.
11. מציע שהצעתו תבחר, מתחייב לחתום ללא דיחוי על הסכמים כדוגמת ההסכמים המצ"ב כנספחים א' ו- ב'.
12. מבלי לפגוע בשום תנאי מתנאי המכרז רשאי המוסד או בא כוחו לדרוש מהספק מפרט טכני של הטובין מטעם היצרן לוודא התאמתם לדרישות המכרז.
13. א. תקופת ההסכם לרכישה תהא לשנה מיום חתימתו ואופציה לשתי תקופות נוספות בנות שנה כ"א.
ב. תקופת ההסכם לשרות ואחריות כוללת לפי תעריף המחירון תהא שבע שנים מיום חתימתו.
14. להגשת שאלות הבהרה לגבי מכרז זה, ניתן לפנות בכתב למר גבריאל שמני בפקס: 02-6513916 עד ליום ראשון 18.12.2011.
15. השאלות והתשובות יפורסמו באתר האינטרנט של המוסד לביטוח לאומי בכתובת: www.btl.gov.il, דף הבית/מדור מכרזים, (בלחיצה על הקישור "?") = קובץ שאלות ותשובות), לא יאוחר מיום שני 26.12.2011.
16. המציע מצהיר כי כל חומר המכרז ידוע וברור לו.

נספח א'

הסכם מס' _____

רכישת מכשירי הרמה ושינוע

שנערך ונחתם בירושלים ביום _____ לחודש _____ שנת _____

בין

המוסד לביטוח לאומי שד' ויצמן 13 ירושלים ע"י מר אילן מורנו סמנכ"ל לוגיסטיקה וחקירות, ומר איתן קשמון, חשב המוסד (להלן: "המוסד").

מצד אחד

ל בין

ע"י _____

והואיל: והמוסד מעונין ברכישת מכשירי הרמה ושינוע (להלן: "המכשירים") בהתאם למפורט במסמכי המכרז המצ"ב להסכם זה ומהווים חלק בלתי נפרד ממנו.

והואיל: והספק הגיש הצעה לאספקת מכשירי הרמה ושינוע עפ"י מכרז מס' _____ (להלן: "ההצעה"), הצעת הספק מצ"ב והמהווה חלק בלתי נפרד מהסכם זה.

והואיל: וועדת המכרזים של המוסד בחרה בישיבתה מיום _____ את הספק כזוכה עפ"י מכרז זה.

לפיכך הוסכם, הותנה והוצהר בין הצדדים כדלקמן:

1. המבוא להסכם זה וכן התנאים הכלליים, מכתב הפניה והמפרט הטכני המצ"ב, מהווים חלק בלתי נפרד מהסכם זה.
2. הספק מתחייב למלא אחר כל התחייבויותיו על פי הצעתו.
3. הספק מתחייב למסור את המכשירים למוסד בתוך 30 ימי עבודה ממועד מסירת הזמנה ע"י המוסד.
4. ידוע לספק כי המוסד רשאי להגדיל ו/או להקטין את כמות המכשירים והתמורה תשתנה בהתאם להגדלה ו/או להקטנה, וזאת ללא כל שינוי במחירי היחידות שבהצעת הספק וללא כל פיצוי.
5. ידוע לספק כי המוסד יהא רשאי להזמין מספק אחר בכל עת, מכשירי הרמה ושינוע ו/או חלפים למכשירים שסיפק הספק וזאת במשך כל תקופת ההתקשרות עפ"י הסכם זה. לספק לא תהא כל תלונה ו/או דרישה לפיצוי.
6. א. התמורה בסעיף זה תהא צמודה למדד המחירים לצרכן.
ב. מועד עדכון התמורה יהא אחת ל - 18 חודשים (מהמועד האחרון להגשת ההצעות) במועד הקבוע להגשת החשבונית. עדכון המחיר יהיה עפ"י שיעור השינוי בין המדד שיהיה במועד העדכון לבין המדד הידוע במועד האחרון להגשת ההצעות במכרז (להלן: "מדד הבסיס").
אם במהלך 18 החודשים הראשונים של ההתקשרות יחולו שינויים במדד ושיעורו יעלה לכדי 4% ומעלה ממדד הבסיס, תעודכן התמורה בהתאם להפרש שבין מדד הקובע למדד הבסיס.
בתום 18 החודשים הראשונים יחולו השינויים במדד אחת לשישה חודשים.
- ג. בנוסף על האמור בסעיפים א' ו-ב', הספק לא יתבע ולא יהיה רשאי לתבוע מהמוסד העלאות או שינויים בתמורה, בין מחמת שינויים בשער החליפין של המטבע, הטלתם או העלאתם של מיסים, היטלים או תשלומי חובה אחרים מכל מין וסוג, בין ישירים ובין עקיפים, או מכל סיבה אחרת.
7. א. התשלום עבור אספקת המכשירים יהיה כמפורט בהצעת הספק שבנספח ה' ובתנאים כלליים המצ"ב להסכם ויבוצע תוך 30 יום מיום קבלת חשבונית, מאושרת ע"י המוסד, כדן. (להלן: "התמורה").

- ב. התמורה תועבר לספק בהעברה בנקאית בלבד. על הספק למלא טופס בקשה להעברה בנקאית שיימסר לו מבעוד מועד ע"י המוסד.
- ג. כל חשבונית מס שתוגש לתשלום תהיה מלווה בתעודת משלוח חתומה ע"י הספק והמוסד בחותמת ובחתימת יד של המורשים מטעמם.
8. הספק יהא אחראי לנזקים שיגרמו כתוצאה מאספקת המכשירים או מכל הקשור בביצועה. הספק מתחייב לבטח את עצמו ואת עובדיו בכל הביטוחים הנחוצים עקב ובקשר למילוי תפקידם, לרבות בטוח נגד תביעות צד ג' בגין פגיעה או נזק לגוף ו/או לרכוש שיגרמו בעת אספקת המכשירים וכתוצאה או בקשר עם ביצוע ההסכם ולהציג פוליסה לטובת המוסד.
9. א. הסכם זה יהא בתוקף במשך שנה מיום חתימתו. למוסד מוקנית האופציה הבלעדית להאריך הסכם זה, לשתי תקופות נוספות בנות שנה כל אחת (להלן: "התקופות הנוספות"), וזאת בהודעה לספק 30 יום לפני תום תקופת ההסכם ו/או התקופה הנוספת הראשונה.
- ב. למרות האמור בס"ק א' לעיל בכל מקום אחר המוסד יהא רשאי לסיים את ההתקשרות עפ"י הסכם זה בכל עת וללא פיצוי ו/או נימוק בהודעה בת 30 יום מראש.
10. א. להבטחת התחייבותיו של הספק לאספקת המכשירים עפ"י תנאי הסכם זה בשלמותם ובמלואם, יפקיד הספק בידי המוסד ערבות בנקאית לביצוע צמודה למדד המחירים הידוע ביום חתימת ההסכם בגובה 10,000 ש"ח כולל מע"מ (להלן: "ערבות ביצוע") הערבות האמורה תהא בנוסח המצ"ב כנספח ט'. הערבות תהיה בתוקף כל תקופת ההסכם לרבות תקופות הארכה ועוד 60 יום ובתוקף במשך כל תקופת הסכם השירות האמור בנספח ב'.
- ב. הערבות תהיה נתונה למימוש בכל עת על פי שיקול דעת המוסד, והמוסד יהא רשאי לגבות דמי נזק או הפסד שיגרמו לו עקב מימוש הערבות.
- ג. מימוש הערבות ע"י המוסד אין בו כדי לגרוע מכל תרופה אחרת העומדת למוסד עפ"י הסכם זה ו/או ע"פ כל דין.
11. א. עם גמר ביצוע האספקה, ימציא הספק למוסד כנגד תשלום התמורה כתב התחייבות לשם הבטחת טיב ותקינות המכשירים לרבות שמירת איכותם, תקינותם ותכונותיהם, למשך שנה אחת לפחות מיום האספקה (להלן: "תקופת האחריות").
- ב. הספק יתקן על חשבונו את כל הליקויים שיתגלו בתוך תקופת האחריות תוך 3 ימי עבודה מיום הקריאה (ובמקרים דחופים שאינם סובלים דיחוי מיד עם דרישתו הראשונה של נציג המוסד).
- ג. באם לא יעשה כן רשאי המוסד לתקן בעצמו את הליקויים ולחייב את הספק בהוצאות התיקון, בתוספת 10% הוצאות משרד.
- ד. אין באמור בס"ק ב, ג דלעיל כדי לגרוע מכל תרופה אחרת העומדת למוסד ע"פ הסכם זה, לרבות חילוט הערבות האמורה בסעיף 10 לעיל ו/או ע"פ כל דין.
12. א. לאחר אספקת המכשירים, אם כתוצאה מבדיקת המכשירים יסתבר כי אינם עומדים בדרישות המפרט הטכני של המוסד על פי מכרז זה, יהיה רשאי המוסד לבטל את הזמנת הפריטים ולקבל חזרה כל תשלום או כל דבר אחר לרבות פיצוי על כל נזק והפסד שנגרמו או יגרמו למוסד.
- ב. והיה והתגלה פגם כלשהו בעת אספקת המכשירים, יוחזרו המכשירים לספק והוא ישא בכל ההוצאות הנובעות מכך לרבות פיצוי על נזק והפסד שנגרמו או יגרמו למוסד.
13. א. התגלו במכשירים פגמים, שברים או אי התאמות (להלן: "החלקים הפגומים") לאחר מסירתם, יהיה המוסד רשאי להחזיר את החלקים הפגומים לספק והוא יחליפם בחלקים מקוריים תקינים אחרים הזהים בכל תכונותיהם לחלקים עליהם התחייב על פי הסכם זה, וכל זאת תוך 3 ימים מהמועד שנדרש לכך ע"י המוסד. במקרה כזה יהיה המוסד זכאי לפיצוי על כל הנזקים, ההוצאות והפיגורים שיגרמו לו כתוצאה מכך. במידת הצורך אם יעלה זמן התיקון על 3 ימים יספק הספק מכשירים חלופיים זהים לאלה שנלקחו לתקון, לתקופת ההמתנה, עד לביצוע מושלם כמפורט במפרט הטכני.

ב. הספק מתחייב כי יהיה ברשותו מלאי לצורך החלפת חלקים פגומים, בחלקים מקוריים תקינים זהים להם, לרבות כל חלקי החילוף הנדרשים **וזאת למשך תקופה של 7 שנים לפחות ממועד גמר ביצוע האספקה בשלמותה לשביעות רצונו של המוסד.**

14. אספקת המכשירים והובלתם תתבצע ע"ח הספק וללא תמורה נוספת מלבד זו האמורה בסעיף 7 לעיל, ועפ"י דרישת המוסד לסניפיו שברחבי הארץ ועפ"י לוח זמנים ובכמויות שיקבע המוסד.

15. הספק מתחייב לבצע הדרכה לענין הפעלה ושימוש לעובדי המוסד בסניפים בהם יסופקו המכשירים, ללא תמורה נוספת מלבד זו האמורה בסעיף 7 לעיל.

16. בכל מקרה של סתירה ו/או שנוי ו/או הסתייגות בין האמור במסמכי מכרז זה לבין האמור בהצעת הספק יחול האמור במסמכי המכרז.

17. מורשי החתימה מטעם הספק יהיו _____
(יש לצרף אישור עם דוגמת חתימה מרו"ח או עו"ד).

18. הודעות לצרכי הסכם זה ישלחו מצד אחד למשנהו בדואר רשום לפי כתובות הצדדים הרשומות במבוא, ויחשבו כאילו נתקבלו ע"י הצד השני בתום 72 שעות ממועד משלוחן כאמור לעיל.

19. סוכם ע"י הצדדים כי מיקום השיפוט לכל מחלוקת יהא ירושלים.

20. הוצאה לביצוע הסכם זה מכוסה מסעיפים 150XXXXX, 01133008, 160XXXXX לתקציב המוסד.

**כתובות הצדדים לצרכי הסכם זה הם:
המוסד לביטוח לאומי, שדרות ויצמן 13, ירושלים 91909.**

סמנכ"ל לוגיסטיקה וחקירות

חשב המוסד

הספק

נספח ב'

הסכם – שרות מקיף למכשירי הרמה ושינוע (כולל עבודות וחלפים)

שנערך ונחתם ב _____ ביום _____ לחודש _____ שנה _____

ב ין

מצד אחד

ל ב ין

המוסד לביטוח לאומי (להלן: "המוסד") שד' ויצמן 13, ירושלים ע"י מר אילן מורנו סמנכ"ל לוגיסטיקה ומר איתן קשמון, חשב המוסד.

והואיל נותן השרות זכה במכרז שמספרו _____ לאספקת מכשירי הרמה ושינוע לסניפי המוסד שברחבי הארץ.

והואיל ונותן השרות עוסק בין היתר בעבודות אחזקה ותיקונים של מכשירי הרמה ושינוע.

והואיל ונותן השירות סיפק למוסד מכשירי הרמה ושינוע.

והואיל ונותן השרות בלבד נתן למוסד שרותי אחזקה ותיקונים למכשירי הרמה ושינוע שסופקו על ידו בתקופת האחריות.

והואיל ונותן השרות מצהיר כי ברשותו צוות עובדים מיומנים ברמה מקצועית גבוהה לביצוע עבודות אחזקה ותיקונים של מכשירי הרמה ושינוע למיניהן, ובידו רשיונות מתאימים.

והואיל ונותן השרות מציע למוסד שרות אחזקה ותיקונים (להלן: "השירותים") למכשירי הרמה ושינוע של המוסד, שסופקו על ידו או באחריותו, לפי הפירוט שבנספח א' להסכם זה, המצ"ב.

והואיל והמוסד מסכים להצעת נותן השרות למסור לו את השירותים ונותן השרות מקבל על עצמו את מתן השירותים הכל בהתאם לתנאי הסכם זה.

אי לכך הוצהר, הותנה והוסכם בין הצדדים כדלקמן:

1. המבוא להסכם זה מהווה חלק בלתי נפרד ממנו.
2. א. המוסד מתחייב למסור לנותן השרות, ונותן השרות מתחייב לבצע את השרותים במשך 12 חודשים, החל מיום _____ ועד יום _____ (להלן: "תקופת ההסכם").
ב. הסכם זה יוארך מאליו ל- 7 תקופות נוספות בנות שנה כ"א אלא אם כן יודיע אחד הצדדים למשנהו, בכתב ובדואר רשום לפחות 60 ימים לפני תום תקופת ההסכם או בתחילת כל תקופה הנוספת על רצונו להביא את ההסכם לידי סיום.
- ב. על אף האמור בסעיפים קטנים א' ו- ב' לעיל, רשאי המוסד לבטל הסכם זה, בכל עת, על ידי מתן הודעה בכתב ובדואר רשום לנותן השרות לפחות 60 יום מראש ומבלי שיצטרך לנמק את הסיבה לכך. ביטול כאמור לא יהווה עילה לכל טענה ו/או תביעה כלשהיא של נותן השרות כלפי המוסד.
3. להבטחת התחייבויותיו של הספק לאספקת המכשירים עפ"י תנאי הסכם זה בשלמותם ובמלואם, יפקיד הספק בידי המוסד ערבות בנקאית לביצוע צמודה למדד המחירים הידוע ביום חתימת ההסכם בגובה 10,000 ש"ח כולל מע"מ (להלן: "ערבות ביצוע") הערבות האמורה תהא בנוסח המצ"ב כנספח ט'. הערבות תהיה בתוקף כל תקופת ההסכם לרבות תקופות הארכה ועוד 60 יום ובתוקף במשך כל תקופת ההסכם השירות האמור בנספח ב'.

4. השירותים אותם מתחייב נותן השרות לבצע במסגרת הסכם זה יכללו בין היתר:

- א. החלפת אביזרים מקוריים בכל עת שיידרש.
- ב. החלפת חלפים מקוריים בכל עת שיידרש.
- ג. טיפולים תקופתיים עפ"י הוראות יצרן.
- ד. תחזוקה שוטפת עפ"י הוראות יצרן ועפ"י דרישת המוסד.
- ה. העברת מכשירים מאתר לאתר בכל רחבי הארץ.
- ו. תיקון כל הליקויים המכניים, האלקטרוניים והחשמליים, בכל עת שיידרש.

5. א. למען הסר ספק נותן השרות מתחייב לבצע את השירותים בהתאם לנדרש בהסכם זה ובהתאם להנחיות והדרישות של יצרני המכשירים. השירותים יבטיחו כי המכשירים יהיו בכל עת במצב תקין, כולל כל החלפים והמתכלים.

ב. נותן השרות מתחייב לשלוח נציג אשר יבצע בדיקה שגרתית שתיערך מפעם לפעם ובהתאם לדרישות המוסד.

6. בכל מקרה של הפרעה או תקלה בפעולות המכשירים מתחייב נותן השרות להתייבץ במהלך יום העבודה שלמחרת הקריאה במתקן במסגרת שעות העבודה המקובלות מרגע קבלת הודעה מתאימה מאת המוסד ולבצע את התיקונים הדרושים לשם החזרת הבאת המכשירים למצב פעילות תקין. הודעה כאמור תתקבל משעה 08.00 עד השעה 16.00 ביום עבודה רגיל.

7. מוסכם בין הצדדים כי במסגרת הסכם זה אחראי נותן השרות, בין היתר, לכל התקלות והקלקולים במכשירים למעט קלקולים הנובעים מתקלה שנגרמה על ידי שימוש לא נכון או פגיעה בזדון.

8. א. מוסכם בין הצדדים כי השירותים להם מחוייב נותן השרות עפ"י הסכם כוללים את כל האביזרים, העבודות, האספקה, ההתקנה והחלפים, לרבות האמור בסעיף 3 לעיל.

ב. כן מתחייב נותן השרות להחליף על חשבוננו בלבד כל חלק של המכשירים אשר נפגם ו/או התבלה, בעקיפין או במישרין, כתוצאה מהתקנה לא נכונה או שרות לקוי שבוצע על ידו במסגרת מתן השירותים.

ג. כל החלקים והאביזרים החדשים שיותקנו יהיו זהים מבחינת היצרן והדגם לחלקים שהוחלפו אלא אם כן נדרש אחרת ע"י המוסד. אם אין באפשרות נותן השרות להשיגם במסגרת מועדי הביצוע שהתחייב עליהם או בגין כל סיבה שהיא, יגיש לאישור נציג המוסד חלפים ואביזרים שווים ערך המוצעים על ידו. אין במקרים אלה עילה לתוספת כספית עבור חלפים שווים ערך, כאמור.

ד. כל הציוד, החלפים, האביזרים והחמרים אשר יסופקו על ידי נותן השרות יהיו חדשים ומטיב משובח. ויתאימו לדרישות היצרן והתקן.

9. א. נותן השרות מתחייב להחזיק במלאי במחסניו בכל עת, את כל חלקי החילוף הנדרשים באופן סביר לצורך מתן השירותים ולהבטחת פעולתן התקינה של המכשירים למשך תקופת תוקפו של הסכם זה. בכל מקרה בו לא נמצא בידי נותן השרות חלקי חילוף כלשהו כנדרש, נותן השרות מתחייב להפעיל את המכשירים בכל דרך שהיא תוך ביצוע תיקון זמני ברמה מקצועית גבוהה ותוך הקפדה על פקודות הבטיחות בעבודה.

ב. נותן השרות מתחייב בזה לספק למוסד את כל חלקי החילוף שיידרשו לשם הבטחת פעולתן התקינה של המכשירים.

10. א. נותן השרות יהא אחראי לכל נזק שיגרם לאדם ו/או לרכוש לרבות עובדי נותן השרות ו/או עובדי המוסד ו/או למי מטעמו ו/או לצד ג' כלשהו הנובע ממעשה ו/או מחדל של נותן השרות ו/או עובדיו ו/או מי מטעמו בקשר לביצוע השירותים עפ"י הסכם זה.

ב. נותן השרות יפצה את המוסד עבור כל נזק ו/או הפסד שייגרמו לו ו/או שישא בהם ואשר האחריות לגביהם חלה על נותן השרות.

זאת ובלבד שהמוסד הודיע לנותן השרות מבעוד מועד על תביעה שהוגשה כנגדו וזאת כדי לאפשר לנותן השרות להתגונן כנגדה.

ג. בלי לגרוע מאחריות נותן השרות כאמור לעיל, מתחייב נותן השרות לדאוג על חשבוננו בלבד, להוצאת פוליסות ביטוח אשר תכסינה כל הנזקים כאמור בס"ק א' לסעיף זה להנחת דעתו של המוסד, לטובת נותן השרות ולטובת המוסד יחדיו, עם סעיף אחריות צולבת. נותן השרות מתחייב להעביר למוסד העתקי פוליסות הביטוח הנ"ל וכן העתקי הקבלות המעידות על תשלומי פרמיות. נותן השרות מתחייב כי פוליסות הביטוח הנ"ל יהיו תקפות לכל משך תקופת הסכם זה.

11. נותן השרות ידריך את נציגי המוסד לגבי אופן תפעול המכשירים, בתיאום מראש עם המוסד.
12. א. התמורה תשלום לנותן השרות בהעברה בנקאית. התשלום יבוצע תוך 30 יום מיום קבלת חשבונית מס כדין, מאושרת ע"י המוסד.
- ב. התמורה אינה כוללת מס, היטל או תשלום חובה כלשהו המוטל במישרין או בעקיפין על השרותים. מוסכם כי אם יוטל מס, היטל או תשלום אחר כלשהו הוא יחול וישולם ע"י נותן השרות במועד הקבוע בחוק.
- ג. התמורה תהא צמודה למדד המחירים לצרכן כמפורט בסעיף 6ב להסכם הרכישה(נספח א').
- ד. למען הסר ספק, המוסד לא ישא בתשלום כלשהו פרט לתמורה האמורה בס"ק א' לעיל.
13. נותן השירות מתחייב לשמור בסוד, לא לעשות כל שימוש ולא להעביר, לא להודיע לא למסור ולא להביא לידיעת כל אדם, כל מידע שיגיע אליו או לעובדיו, נציגיו או שלוחיו, אגב או בקשר עם ביצוע השירותים כאמור בהסכם זה, לוודא כי עובדיו, נציגיו או שלוחיו יקבלו על עצמם התחייבות זו ויחתמו על התחייבות לשמירת סודיות כאמור בנספח המצורף להסכם זה, מסומן כנספח יד' ומהווה חלק בלתי נפרד ממנו.
14. למען הסר ספק מוצהר ומוסכם בין הצדדים כי אין כל יחסי עובד-מעביד בין נותן השרות ו/או מי מטעמו לבין המוסד.
15. כל הודעה שתשלח מצד אחד למשנהו בדואר רשום לפי הכתובות אשר במבוא להסכם, יראו אותה כנתקבלה 72 שעות לאחר מועד שיגורה.
16. הוצאות לביצוע הסכם זה מתוקצבות מסעיף 01131002 לתקציב המוסד.

ולראיה באו הצדדים על החתום

סמנכ"ל לוגיסטיקה וחקירות

חשב המוסד

נותן השרות

תנאים כלליים - נספח ג'

תנאים כלליים

תוכן:

- פרק א' – כללי
- פרק ב' – הכנה לביצוע ומהלך העבודה
- פרק ג' – לוח זמנים
- פרק ד' – פקוח
- פרק ה' – השגחה, נזיקין וביטוח
- פרק ו' – עובדים
- פרק ז' – ציוד חומרים ופסולת
- פרק ח' – תשלומים
- פרק ט' – סיום השלמה תיקונים ואחריות
- פרק י' – הצהרה

פרק א' – כללי

1. התנאים הכלליים מחייבים ומהווים חלק בלתי נפרד מההסכם.
2. התעריפים המופיעים בהצעת המחיר הם סופיים ולא יחולו עליהם תוספות כלשהם, למעט מע"מ.
3. המציע ילמד את הפרטים הדרושים שיש בהם חשיבות לבצוע לקיום המכרז, המציע לא יוכל לדרוש תוספת מחיר כלשהי תוך טענה כי לא ידע את הפרטים בקשר לעבודה המוצעת.
4. חתימת המציע על גבי הצעת המחיר, המפרטים, התנאים הכלליים, מכתב הפניה וההסכם הינם הסכמה לתנאים הרשומים והתחייבות לפעול בהתאם לתנאים המוכתבים ולפי המחירים שרשם בהצעת המחיר.

פרק ב' – הכנה לביצוע ומהלך העבודה

5. המציע אשר יזכה במכרז (להלן "הספק") יקבל הזמנות רכש וקריאות שרות בהתאם להסכמים, תנאים כלליים, מפרטים, והצעת המחיר הנובעים מעצם ההתקשרות ומהווים חלק בלתי נפרד מההזמנה.
6. יובהר כי הוראות ושינויים הנוגעים לתיקונים בגין תקלות שאינן מכוסות בהסכם השרות שיגרמו לתוספת תשלום לאחר קבלת קריאת השרות, יש לבצע רק לאחר אישור בכתב ומראש מנציג המוסמך של המוסד.
7. על הספק יהא לתאם מראש עם נציג המוסד במקום את סדרי כניסת העובדים והטובין המובאים מטעמו לאתר.
8. השרותים יבוצעו בשלמותם בהתאם למפרטים המצורפים, על כל אי התאמה ו/או דבר שאינו ברור, יש להודיע לנציג המוסד עוד לפני תחילת הביצוע.
9. כל ביקור ומתן שרות יאושר בחתימת המפקח על גבי תעודת משלוח/שרות שהעתק ממנה יישאר בידי המפקח.

פרק ג' – לוח זמנים

10. א. השירותים יתבצעו בשלמותם באופן כולל תוך שני ימי עבודה לכל היותר מיום קבלת קריאת השירות.
ב. כל יום איחור יחייב את הספק בקנס בסכום של 200 ש"ח ליום.

פרק ד' – פקוח

11. הפיקוח יעשה ע"י נציג מטעם המוסד. (להלן: "המפקח").
12. אין לפרש את הוראות המפקח, כנטילת אחריות. הספק נשאר אחראי בעד טיב החומרים, טיב העבודה וטיב השירות.
מטרת הפיקוח להבטיח שהספק יקיים את תנאי הפניה במלואם. השגחת המפקח אינה מקטינה מאחריות הספק בכל אופן שהוא.
13. מבוטל.
14. א. המפקח רשאי להורות על כל שינוי שהוא באופי, בסגנון או בכמות, והספק מתחייב למלא אחר הוראות המפקח.
ב. המפקח יקבע את לוחות הזמנים וסדרי העדיפויות לביצוע השירותים, וזאת עפ"י שיקול דעתו הבלעדי.
15. באם יחולו עיכובים באספקת השירותים לפי שיקול דעת המפקח, יורה המפקח על האמצעים שיש לנקוט בכדי לזרזם והספק מתחייב לנקוט מיד בכל האמצעים המתבקשים.

פרק ה' – השגחה, נזיקין, וביטוח

16. כל ההוצאות, אמצעי הזהירות והביטוחים לכל נזק שהוא – לאדם ו/או לרכוש כתוצאה מביצוע מכרז זה, וכן כל הוצאה הנדרשת לפי דין או לפי הוראה מצד רשות מוסמכת, יחולו על הספק בלבד.
17. הספק אחראי על כל קבלני המשנה המועסקים על ידו וכן לתאום ביניהם.
18. (מבוטל).
19. הספק ישא במלוא האחריות עבור כל הנזקים, לכל גוף שהוא, אשר יגרמו על ידו ו/או על ידי כל הבאים מטעמו.
20. הספק יהא אחראי לבעלי המקצוע השונים שהוא מעסיק, כמו לצד שלישי, ולמוסד לא תהיה כל אחריות כלפיהם בכל תביעה שהיא.
21. לא מילא הספק אחר הוראות המפקח או אחר התחייבותיו לבצוע מכרז זה, יהא המוסד רשאי לסיים את ההתקשרות ולהזמין במקומו מספק אחר על חשבון הספק בתוספת 10% הוצאות משרד ו/או להביא לביטול ההתקשרות, שניהם יחד או כל אחד מהם לחוד, וזאת מבלי לגרוע מזכויות המוסד המגיעות לו בגין ההפרה עפ"י מכרז זה ו/או עפ"י כל דין.
כמו-כן רשאי המוסד לממש את הערבות האמורה בסעיף 7 להסכם.
22. הופסקה ההתקשרות או הוצא נגד הספק צו פירוק ו/או פשיטת רגל, לא יוציא הספק כל ציוד שהוא מהסניף עד גמר ביצוע האספקה ע"י המוסד, ו/או מי מטעם המוסד.

פרק ו' – עובדים

23. א. הספק אינו רשאי למסור את אספקת השרותים לקבלני משנה ללא אישור של המוסד מראש.
ב. הספק יעסיק עובדים מקצועיים באתר. הורה המפקח על הרחקת עובד, יבצע הספק את ההוראה לאלתר בין שהיא מנומקת ע"י המפקח ובין שהיא אינה מנומקת, והספק לא יהיה זכאי לכל סעד ו/או פיצויים בגין הרחקת עובד כאמור.
24. למען הסר ספק מוצהר בזה כי אין ולא יהיו כל יחס של עובד ומעביד בין המוסד לבין הספק ו/או עובדיו ו/או הבאים מכוחו והמועסקים על ידו.

25. המוסד רשאי לדרוש מהספק להמציא אישורי רשויות הביטחון, לרבות משטרת ישראל, לגבי כל אחד מהמועסקים על ידו או הבאים מכוחו.

פרק ז' – ציוד, חומרים ופסולת

26. הספק מתחייב כי כל החומרים והמוצרים בהם ישתמש בעבודתו יתאימו לדרישות התקנים הישראלים העדכניים ובהעדר תקן ישראלי, יתאים לתקן ארץ הייצור של החומר בו הוא משתמש או המוצר אותו הוא מספק.

27. על החומרים והמוצרים להיות מסוג מעולה.

28. הספק יציג את הטובין בפני המפקח לשם אישור. טובין שיפסלו לא יישארו באתר, אלא יפונו ע"י הספק וכמו כן יפונו כל החומרים והשיירים מביצוע האספקה. מוסכם בזאת, כי דרישה כאמור לא תזכה את הספק בפיצוי ו/או סעד כלשהו.

לא ישאיר הספק חומר כל שהוא ברשות הרבים במשך כל זמן ביצוע העבודה, בין אם זו פסולת ו/או חומר חדש, ויהא אחראי לפנותו מהאתר. כל חומר וכלי עבודה של הספק ו/או מי מטעמו יונחו במקום ובצורה שתמנע כל נזק לכל אדם ולרכוש. מוסכם בזאת, כי דרישה כאמור לא תזכה את הספק בפיצוי ו/או סעד כלשהו.

פרק ח' - תשלומים

29. בתום כל חודש יעביר הספק חשבונית מס רשומה כחוק לצורך התשלום, אל תחום רכש ולוגיסטיקה במשרד הראשי, שד' ויצמן 13 ירושלים או למנהלי הלוגיסטיקה בסניפים ובכפוף לאמור בסעיף 33 להלן ובסעיף 8 להסכם.

30. התשלום יבוצע תוך 30 יום מיום קבלת החשבונית כדין ואישורן ע"י המוסד, איחור בתשלום התמורה יזכה את הספק בריבית חשב כללי החל מיום 31 ועד לביצוע התשלום בפועל.

31. המוסד ינכה מהתשלומים מס במקור, בשיעור הקבוע בחוק אלא אם הספק ימציא פטור או אישור על ניכוי המס בשיעור מוקטן משלטונות המס.

32. הוצאות הנסיעה, ההובלה, הסבלות הקשורות בביצוע מרכז זה תכללנה בהצעה. במסגרת העבודה יידרש הספק להגיע לסניף להיפגש עם נציג המוסד – כל זאת ללא תשלום נוסף.

פרק ט' – סיום, השלמה, בדק, תיקונים ואחריות

33. אישר נציג המוסד כי השרות הושלם לשביעות רצונו המלאה יראו במועד האישור מועד גמר ביצוע השרות והכל בכפוף להתחייבויות הספק האמורות בסעיף 8 להסכם.

34. הספק מתחייב לתת אחריות לשרות, עד למסירה מסודרת מול הזוכה הבא ולתקופה האמורה בהצעת הספק שבנספח ב'.

35. בגמר השרות ישאיר הספק את המקום נקי ומסודר לשביעות רצונו המלאה של נציג המוסד.

פרק י' – הצהרה

36. הספק מצהיר בזאת כי חומר מרכז זה לרבות המפרטים, תנאים כלליים אלה וההסכם המצ"ב ברורים ידועים ומקובלים עליו.

שם הספק _____ כתובת _____

שם מורשה החתימה _____ טל' _____

חתימה וחותמת _____

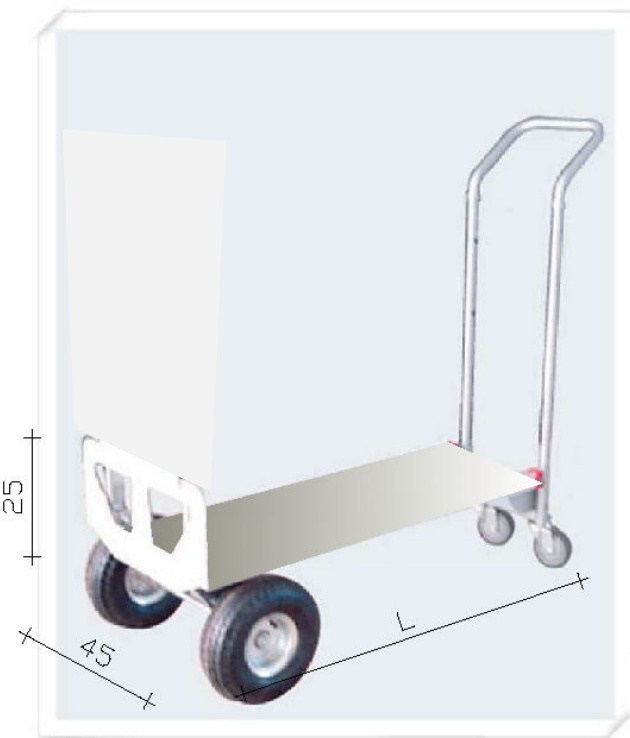
תאריך _____

נספח ד' – מפרט טרני הרמה ושינוע

הרמה ושינוע

0.1 אמצעי שינוע משרדיים

0.1.2, 0.1.1 עגלה דו מצבית לפי סעיף



התמונה להמחשה כללית בלבד ואין להסיק ממנה על טיב המוצר או יצרן המוצר

עגלה ממבנה אלומיניום תעופתי
כושר נשיאה: 250 ק"ג
אורך L 95/125 ס"מ
גלגלים ניתנים לפירוק ולהחלפה
גלגלים:

- אוקולון 5" מצופה פוליאוריתן עם מיסב
- גלגל פנאומטי 10"
- משטח קידמי: 45 X 25 ס"מ

עגלת פלטפורמה לפי סעיף 0.1.3, 0.1.4, 0.1.5



התמונה להמחשה כללית בלבד ואין להסיק ממנה על טיב המוצר או יצרן המוצר

עגלה בעלת מבנה קורות אלומיניום חזק.
משטח עליון-אלומיניום מרוג, למניעת החלקת המשא
פגוש גומי היקפי להגנה סביב המשטח
ידיות אחיזה נשלפות מאלומיניום
כושר נשיאה 250 ק"ג
מידות (ס"מ): אורך- 90/100, רוחב- 45/60, גובה ידית במצב פתוח- 85
גלגלים ניתנים לפירוק ולהחלפה

גלגלים:

- גלגל 5" אוקולון מצופה פוליאוריתן עם מיסב
- 2 גלגלים מסתובבים 360 עם מעצור, 2 גלגלים קבועים

עגלה לאיסוף וחלוקת דואר סגורה מארבע כיוונים, בעלת פתח עליון עם חציצה ל 3 תאים, לשינוע דואר 100*60 ס"מ לפי סעיף 0.1.6



התמונה להמחשה כללית בלבד ואין להסיק ממנה על טיב המוצר או יצרן המוצר

עגלה בעלת מבנה קורות אלומיניום חזק.
ללא מכסה עליון
סגורה מארבע כיוונים, עם שני חוצצים להפרדה (שלושה תאים)
פגוש גומי בפינות המשטח להגנה סביב המשטח מאלומיניום
הידית נמצאת בצד אחד בלבד
גובה הידית 90 ס"מ
הידית תתיישר עם דופן העגלה
כושר נשיאה 250 ק"ג
מידות: אורך עד 100 ס"מ רוחב- 60 ס"מ , גובה דופן 55 ס"מ
גלגלים ניתנים לפירוק ולהחלפה

גלגלים:

- גלגל 5" אוקולון מצופה פוליאוריתן עם מיסב
- עם מגן קיר קוטר חיצוני 12.5 מ"מ
- 4 גלגלים מסתובבים 360. 2 אחוריים עם מעצור

עגלת דואר רשת יחידה לפי סעיף 0.1.7



התמונה להמחשה כללית בלבד ואין להסיק ממנה על טיב המוצר או יצרן המוצר

סל רשת מפלדת אל חלד
כושר נשיאה עד 150 ק"ג
רוחב 45 ס"מ
אורך 45 ס"מ
גובה סל 20 ס"מ
גובה עליון- כ 72 ס"מ
גובה ידית- 90 ס"מ
גלגלים ניתנים לפירוק ולהחלפה, אפשרות לידית ברת פירוק

גלגלים:

- גליל 5" גומי אפור עם בורג.
- עם מגן קיר קוטר חיצוני 12.5 מ"מ
- 4 גלגלים מסתובבים 360. 2 גלגלים אחוריים עם מעצור

מדף תחתון מרשת אלומיניום או רשת פלדת אל חלד

עגלת דואר כפולה לפי סעיף 0.1.8



התמונה להמחשה כללית בלבד ואין להסיק ממנה על טיב המוצר או יצרן המוצר

- סל רשת פריק מפלדת אל חלד כולל מחיצה
- הרכבה מודולרית אשר יאפשר לשנות את גובה המדפים
- רוחב 45 ס"מ
- אורך 90 ס"מ
- גובה סל 20 ס"מ
- גובה כללי 70 ס"מ
- כושר נשיאה עד 150 ק"ג
- גלגלים ניתנים לפירוק ולהחלפה, אפשרות לידיית ברת פירוק

גלגלים:

- גליל 5" גומי אפור עם בורג
- עם מגן קיר קוטר חיצוני 12.5 מ"מ
- 4 גלגלים מסתובבים 2.360. גלגלים אחוריים עם מעצור

מדף תחתון מאלומיניום או פלדת אל חלד

עגלת כספות- משטח עץ לפי סעיף 0.1.9



התמונה להמחשה כללית

- פגוש גומי היקפי להגנה סביב המשטח
- כושר נשיאה 300 ק"ג
- מידות 85X70 ס"מ
- גלגלים ניתנים לפירוק ולהחלפה

גלגלים:

- גלגל 4" גומי כחול מסתובב עם חיבור פלטה
- 24 גלגלים מסתובבים 2.360 גלגלים עם מעצור

עגלת "קוקה קולה" מתקפלת טלסקופית לפי סעיף 0.1.10



התמונה להמחשה כללית בלבד ואין להסיק ממנה על טיב המוצר או יצרן המוצר

- עגלה מתקפלת שטוחה לחלוטין (כולל הגלגלים)
- 2 פעולות לפתיחה וקיפול
- גומיות קשירה אינטגרליות
- גלגל גומי אפור/כחול
- כף נשיאה מתקפלת במידה 50X30
- כושר הרמה 125 ק"ג
- גובה במצב פתוח 130 ס"מ
- גובה במצב סגור 70 ס"מ

כלוב רשת ממתכת מגולוונת לפי סעיף 0.1.11



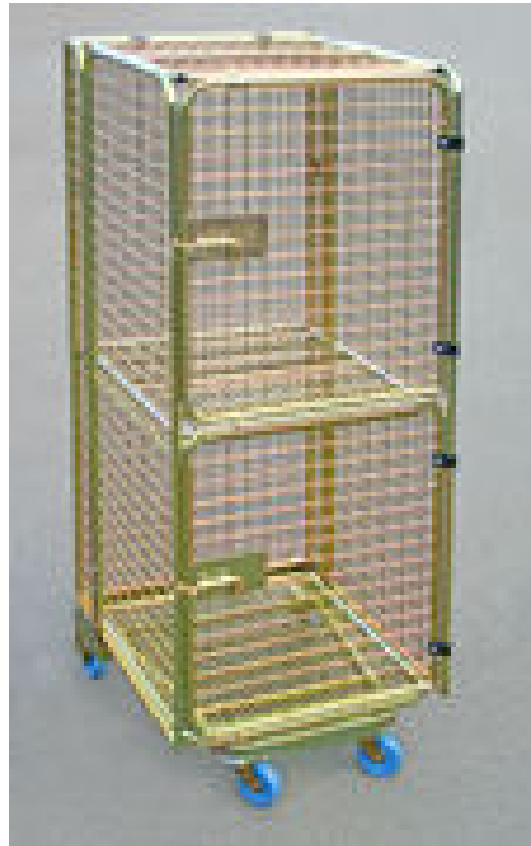
התמונה להמחשה כללית בלבד ואין להסיק ממנה על טיב המוצר או יצרן המוצר

- כלוב רשת קורות דפנות ובסיס ממתכת מגולוונת
- משטח בסיס שניתן לפירוק והחלפה מעץ או מאלומיניום
- דופן אורכית מתקפלת החוצה לחצי הגובה
- כושר נשיאה 300 ק"ג
- מידות: אורך עד 100 ס"מ, רוחב- 60 ס"מ, גובה- 110 ס"מ

גלגלים:

- גלגל 5" אוקולון מצופה פוליאוריתן עם מיסב
- מגן קיר קוטר חיצוני 12.5 מ"מ
- 4 גלגלים מסתובבים 360 , 2 מהם עם מעצור

כלוב רשת ממתכת מגולוונת – לשינוע ידני לפי סעיף 0.1.12



- כלוב רשת קורות דפנות ובסיס ממתכת מגולוונת
- משטח בסיס שניתן לפירוק והחלפה מעץ או מאלומיניום
- דופן אחת נפתחת על ציר החוצה
- כושר נשיאה 300 ק"ג
- מידות: אורך 60 ס"מ, רוחב- 60 ס"מ, גובה-2 מטר

גלגלים:

- גלגל 5" אוקולון מצופה פוליאוריתן עם מיסב
- מגן קיר קוטר חיצוני 12.5 מ"מ
- 4 גלגלים מסתובבים 360 , 2 מהם עם מעצור

עגלה לשינוע קלסרים במשרדים לפי סעיף 0.1.13



התמונה להמחשה כללית בלבד ואין להסיק ממנה על טיב המוצר או יצרן המוצר

- עגלה מפלדת אל חלד
- רוחב מדף 45 ס"מ
- אורך 70 ס"מ
- גובה: בשתי קומות, 40 ס"מ כל אחת
- גלגלים ניתנים לפירוק ולהחלפה

גלגלים:

- גלגל 4" גומי כחול עם חיבור פלטה
- עם מגן קיר קוטר חיצוני 125 מ"מ
- 2 גלגלים מסתובבים 360 עם מעצור, 2 גלגלים קבועים

עגלת דיוטי פרי לפי סעיף 0.1.14



התמונה להמחשה כללית בלבד ואין להסיק ממנה על טיב המוצר או יצרן המוצר

גובה: 100 ס"מ
רוחב: 45 ס"מ
סל רשת 25 ליטר ממתכת

גלגלים:

- גליל 5" גומי אפור עם בורג.
- עם מגן קיר קוטר חיצוני 12.5 מ"מ
- 4 גלגלים מסתובבים 360. 2 גלגלים עם מעצור

מזוודת טרולי קשיחה "23 ו-26 סמסונייט לפי סעיף 0.1.15, 0.1.16



התמונה להמחשה כללית בלבד ואין להסיק ממנה על טיב המוצר או יצרן המוצר

- מזוודה קשיחה מבית סמסונייט שלא תפחת מ-"23/26"
- תא פנימי גדול ומרווח לנשיאת קלסרים
- מידות: אורך 60 ס"מ, רוחב 37 ס"מ, גובה 20 ס"מ
- החומר ממנו עשויה המזוודה: פוליקרבונט.
- ידית נשיאה טלסקופית וטרולי.
- סוג גלגלים: סיליקון, 4 גלגלים לתנועה מקסימלית של 360 מעלות
- רצועות גומי ורשת לאבטחת תכולת המזוודה
- רגליות למניעת שחיקה
- מינימום אחריות 5 שנים

עגלה ידנית לטיפוס מדרגות לפי סעיף 0.1.17



כושר נשיאה עד 80 ק"ג
גודל הכף 40X60 ס"מ
מנגנון בלימה למניעת גלישת המתקן במדרגות
גלגלים ניתנים לפירוק ולהחלפה
גלגלים:

- משולש גומי 6" קוטר 150-160 מ"מ

0.2 אמצעי שינוע מכנים

עגלת משטחים הידראולית לפי סעיפים: 0.2.1, 0.2.2, 0.2.3, 0.2.4, 0.2.5, 0.2.6



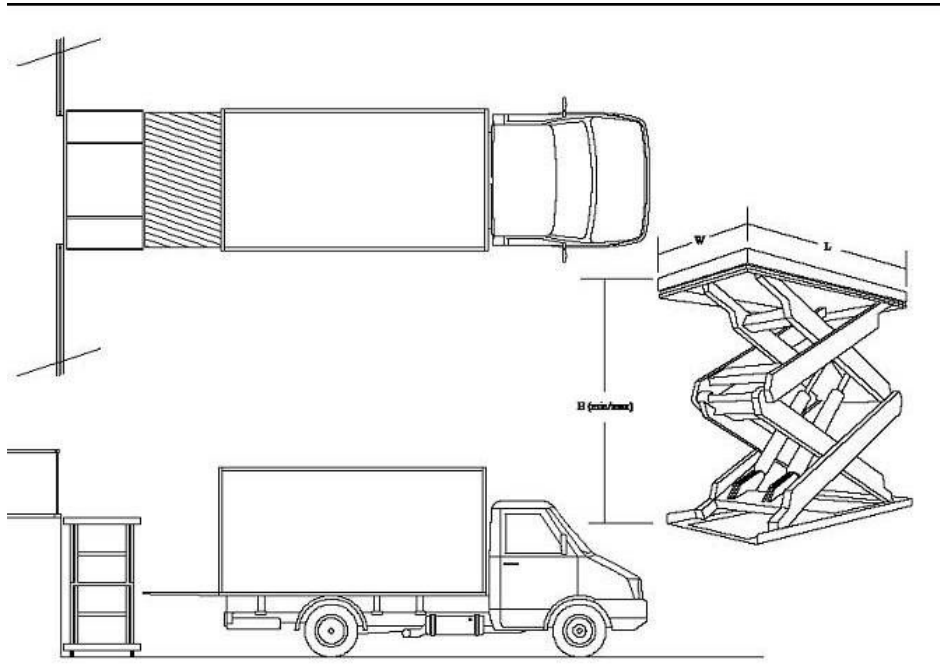
התמונה להמחשה כללית בלבד ואין להסיק ממנה על טיב המוצר או יצרן המוצר

- מסגרת פלדה מחוזקת בנקודות העומס
- יחידה הידראולית אטומה לחלוטין, עם שסתום פורק להגנה בפני עומסי יתר
- כושר תמרון גבוה- זווית היגוי של 220 מעלות
- פטמות גירוז בצירים המרכזיים
- כושר הרמה (ק"ג) 1500
- גובה מזלג מינימלי מ"מ 85
- גובה מזלג מקס' (מ"מ) 200
- רוחב מזלג (מ"מ) 450/550 (שני רוחבים שונים)
- אורך המזלג (מ"מ) 800/1000/1150 (שלושה אורכים שונים)

גלגלים:

- גלגל ברזל מצופה פולואוריתן קוטר 200 מ"מ

מעלון מספריים לפי סעיף 0.2.7



התמונה להמחשה כללית בלבד ואין להסיק ממנה על טיב המוצר או יצרן המוצר

- כושר הרמה 1500 ק"ג
- מדרגה מינימאלית 55 ס"מ
- מידות המשטח 100X200 ס"מ
- גובה משטח מדוד באתר 203 ס"מ. יש לקחת מקדם ביטחון לגובה הרמה.
- אופן הרמה חשמלי - תלת פאזי.
- קופסת פיקוד הכוללת: לחצן הרמה, לחצן הורדה, כפתור עצירת חירום עם נעילה.
- מסגרת בטיחות בתחתית משטח ההרמה להפסקת ההורדה בעת היתקלות עם גוף זר.

עגלת משטחים חשמלית (מפעיל הולך) לפי סעיף 0.2.8



התמונה להמחשה כללית בלבד ואין להסיק ממנה על טיב המוצר או יצרן המוצר

- רוחב כללי עד 69 ס"מ
- כושר הרמה 1300 ק"ג
- משקל עצמי 285 ק"ג
- אורך כללי עד 120 ס"מ
- מסוגלת לעלות בשיפועים של עד 12%
- בעלת ידית מתכווננת לחיסכון במקום
- פיקוד נסיעה אלקטרוני, המאפשר שליטה מדויקת במהירות וקצב הנסיעה
- לעגלה מנגנון בלימה בטיחותי למקרה של החלקה והיפוך
- בטיחות מרבית- מעצור אלקטרו-מגנטי המותקן ישירות על ציר המנוע, מפסק עצירת חירום, שסתום פורק להגנה בפני עומס יתר.
- מצבר 24V תעשיתי, עד 220AH מד טעינה דיגיטלי.

גלגלים:

- גלגל ברזל מצופה פוליאוריתן קוטר 200 מ"מ
- במזלגות גלגל ברזל מצופה פוליאוריתן עם עומס כפול

סל פריק לעגלת משטחים חשמלית

- מפלדת אל חלד
- סל במידות 60X60 ס"מ
- גובה 70 ס"מ

עגלה חשמלית לטיפוס מדרגות לפי סעיף 0.2.9



התמונה להמחשה כללית בלבד ואין להסיק ממנה על טיב המוצר או יצרן המוצר

- מסגרת אלומיניום או פלדה חזקה וקלת משקל
- אפשרות לעגלה מתקפלת
- כושר נשיאה 150 ק"ג
- גודל הכף 40X35
- מנגנון בלימה למניעת גלישת המתקן במדרגות
- מהירות טיפוס גבוהה
- גלגלים פנאומטיים ממוסבים בקוטר 260 מ"מ
- מצבר V24 נשלף, מטען אוטומטי מהיר עם חיווי טעינה

מתקן הרמת אדם לגובה לפי סעיף 0.2.10



התמונה להמחשה כללית בלבד ואין להסיק ממנה על טיב המוצר או יצרן

- כושר הרמה: 125 ק"ג.
- גובה הרמה(ריצפת התא): 10000 ס"מ.
- גובה עבודה מירבי: 12000 ס"מ.
- אורך/רוחב תא עבודה: 63X65 מ"מ.
- גובה במצב סגור: 190 ס"מ.
- אורך/ רוחב כללי: 84X142 ס"מ.
- אורך רוחב כללי עם רגלי תמיכה פרושות: 184 X 203 ס"מ.
- משקל עצמי: 490 ק"ג.
- רגלי תמיכה נפתחות ונסגרות לצדדים בשליפה מהירה.
- יחידת הפעלה כפולה(בתא המפעיל ובבסיס המתקן)+מד טעינה למצבר ומפתח הפעלה.
- הפעלה חשמלית- 2 מצברים של 12 וולט פריקה עמוקה + מטען אוטומטי תואם.
- פלס זוהר עליון לאינדיקציה באיזון הכלי לפני פעולת ההרמה.

0.3 חלקי חילוף

סעיף	תאור הפריט
0.3.1	אוקולון 5" מצופה פוליאוריתן עם מיסב
0.3.2	גלגל פנאומטי 10"
0.3.3	גליל 5" גומי אפור עם בורג+ מגן קיר קוטר חיצוני 125 מ"מ
0.3.4	גלגל 5" גומי אפור עם בורג קבוע עם מגן קיר קוטר חיצוני 125 מ"מ עם מעצור
0.3.5	גלגל 4" גומי כחול מסתובב 360 עם חיבור פלטה
0.3.6	גלגל 5" גומי כחול מסתובב 360 עם מעצור
0.3.7	גלגל 4" גומי כחול קבוע עם חיבור פלטה פלטה
0.3.8	משולש גומי 6" קוטר 150-160
0.3.9	גלגל 5" גומי כחול מסתובב 360 מעלות
0.3.10	ידיית לעגלה דו מצבית
0.3.11	ידיית נשלפת מאלומיניום לעגלת פלטפורמה
0.3.12	ידיית עגלת דואר יחידה רשת
0.3.13	ידיית לעגלת דואר יחידה כולל סל פלסטיקה
0.3.14	ידיית לעגלת דואר כפולה
0.3.15	ידיית למעלון מספריים
0.3.16	גלגל 5" אוקולון מסתובב 360 מעלות מצופה פוליאוריתן עם מיסב
0.3.17	גלגל 5" אוקולון קבוע מצופה פוליאוריתן עם מיסב + מגן קיר קוטר חיצוני 125 מ"מ
0.3.18	גלגל 5" אוקולון מסתובב 360 מעלות מצופה פוליאוריתן עם מיסב + מגן קיר קוטר חיצוני 125 מ"מ
0.3.19	גלגל 5" גומי אפור מסתובב 360 מעלות עם בורג + מגן קיר קוטר חיצוני 125 מ"מ
0.3.20	גלגל 6" גומי כחול קבוע עם חיבור פלטה פלטה.
0.3.21	גלגל 6" גומי כחול מסתובב 360 מעלות עם חיבור פלטה
0.3.22	גלגל 4" גומי כחול קבוע עם חיבור פלטה + מגן קיר קוטר חיצוני 125 מ"מ
0.3.23	גלגל 4" גומי כחול מסתובב 360 מעלות עם חיבור פלטה + מגן קיר קוטר חיצוני 125 מ"מ
0.3.24	גלגל ברזל מצופה פוליאוריתן קוטר 200 מ"מ
0.3.25	גלגל ברזל מצופה פוליאוריתן קוטר 200 מ"מ עם עומס כפול

ידיית

לפריטים בעלי ידיית פריקות. הידיית תגענה בשלמות כולל כל החלקים הדרושים לצורך הרכבתן באתר הלקוח (ברגים, מתאמים וכו').

0.4 שירות לאמצעי שינוע מכניים

לפריטים אשר לא ניתן לבצע בהם תיקונים ע"י אנשי הלוגיסטיקה של הביטוח הלאומי, יש צורך לבצע שירות/תיקונים ע"י הספק. הבסיס למחירי התיקונים יהיה:

- א. שעות עבודה בפועל על בסיס שעתון יצרן.
- ב. תשלום עבור הובלה והחזרה של הפריט עפ"י מחירון קבוע.*
- ג. עלות חלקי החילוף.**

הצעת הספק תתבסס על שלושת המרכיבים הנ"ל. זמן ביצוע השירות/תיקון לא יעלה על שלושת ימי עבודה מרגע ההודעה על הצורך לביצוע העבודה ועד החזרת הפריט לסניף המוסד.

יש לצרף להצעה מחירון לחלפים לאמצעים המכניים.

* בדרך כלל נציגי המוסד ישנעו את הפריט הדורש תיקון אשר לא ניתן לתקנו באתר אל מקומו הקבוע של הספק אך במידה שיוחלט אחרת על הספק לשנע את הפריט תמורת תשלום בהתאם למרחק ממקום הימצאו של הפריט אל בית המלאכה של הספק.

להלן פירוט המרחקים:

- איזור א'-ברדיוס של עד 20 ק"מ
- איזור ב'-ברדיוס של בין 20-100 ק"מ
- איזור ג'-ברדיוס של מעל 100 ק"מ

** בהתאם למחירי השוק בעת אספקת החלק.

א. ביטוח

מעבר לתקופת האחריות הבסיסית רשאי המזמין לבקש את הארכת תקופת הביטוח לכל שנה עד 5 שנים לפריטים השונים בתשלום של עד 7% מערכו של כל פריט.

נספח ה'

כתב כמויות והצעת מחיר

לכבוד המוסד לביטוח לאומי

סעיף	יחידת מידה	כמות	מחיר יחידה	סה"כ
<u>הרמה ושינוע</u>				
<u>0.1 אמצעי שינוע משרדיים</u>				
0.1.1	עגלה דו מצבית 45x25 ס"מ באורך 95 ס"מ	60	יח'	
0.1.2	עגלה דו מצבית 45x25 ס"מ באורך 125 ס"מ	30	יח'	
0.1.3	עגלת פלטפורמה 60X45 ס"מ באורך 90 ס"מ גובה 85 ס"מ	30	יח'	
0.1.4	עגלת פלטפורמה 60 X100 ס"מ גובה 85 ס"מ	30	יח'	
0.1.5	עגלת פלטפורמה 90 X45 ס"מ באורך 90 ס"מ גובה 85 ס"מ	30	יח'	
0.1.6	עגלת פלטפורמה סגורה מארבע כיוונים, בעלת פתח עליון עם חציצה ל-3 תאים, לשינוע דואר 60 X 100 ס"מ	10	יח'	
0.1.7	עגלת דואר רשת יחידה 45X 45 גובה סל עליון כ- 72 ס"מ, גובה ידית 90 ס"מ	100	יח'	
0.1.8	עגלת דואר כפולה 45X 90 גובה כללי 70 ס"מ	150	יח'	
0.1.9	עגלת כספות- משטח עץ במידות 70X85 ס"מ כושר נשיאה 300 ק"ג	10	יח'	
0.1.10	עגלה מתקפלת טלסקופית גודל הכף 50X30 ס"מ כושר נשיאה 125 ק"ג	50	יח'	
0.1.11	כלוב רשת ממתכת מגולוונת במידות 60X100 גובה 110 ס"מ			
0.1.12	כלוב רשת ממתכת מגולוונת במידות 60X60 גובה 200 ס"מ			
0.1.13	עגלה לשינוע קלסרים			
0.1.14	עגלת דיוטי פרי- רוחב 45, סל 25 ליטר	100	יח'	
0.1.15	מזוודת טרולי קשיחה "23 סמסונייט	100	יח'	
0.1.16	מזוודת טרולי קשיחה "26 סמסונייט	100	יח'	
0.1.17	עגלה ידן		יח'	
<u>0.2 אמצעי שינוע מכניים</u>				
0.2.1	עגלת משטחים הידראולית מזלג ברוחב 45 ס"מ אורך מזלג 80 ס"מ	10	יח'	
0.2.2	עגלת משטחים הידראולית מזלג ברוחב 45 ס"מ אורך מזלג 100 ס"מ	10	יח'	
0.2.3	עגלת משטחים הידראולית מזלג ברוחב 45 ס"מ אורך מזלג 115 ס"מ	10	מטר	

סעיף	תאור הפרט	יח'	כמות	מחיר יח'	סה"כ
0.2.4	עגלת משטחים הידראולית מזלג ברוחב 55 ס"מ אורך מזלג 80 ס"מ	מטר	10		
0.2.5	עגלת משטחים הידראולית מזלג ברוחב 55 ס"מ אורך מזלג 100 ס"מ	יח'	10		
0.2.6	עגלת משטחים הידראולית מזלג ברוחב 55 ס"מ אורך מזלג 115 ס"מ	יח'	10		
0.2.7	מעלון מספריים מידות המשטח 200X100 ס"מ מדרגה מינימאלית 55 ס"מ מדרגה מקסימאלית 250 ס"מ הנעה חשמלית תלת פאזי	יח'	1		
0.2.8	עגלת משטחים חשמלית רוחב כללי עד 70 ס"מ אורך כללי עד 120 ס"מ כושר הרמה 1300 ק"ג מצבר V24 תעשייתי	יח'	1		
0.2.9	עגלה חשמלית לטיפוס מדרגות				
0.2.10	מתקן הרמת אדם לגובה נשיאה מקסימאלי 11000 ס"מ כושר הרמה 125 ק"ג חשמלית	יח'	1		
0.3 אספקת חלקי חילוף					
0.3.1	אוקולון 5" מצופה פוליאוריתן עם מיסב				
0.3.2	גלגל פנאומטי 10"				
0.3.3	גליל 5" גומי אפור עם בורג+ מגן קיר קוטר חיצוני 125 מ"מ				
0.3.4	גלגל 5" גומי אפור עם בורג קבוע עם מגן קיר קוטר חיצוני 125 מ"מ עם מעצור				
0.3.5	גלגל 4" גומי כחול מסתובב 360 עם חיבור פלטה				
0.3.6	גלגל 5" גומי כחול מסתובב 360 עם מעצור				
0.3.7	גלגל 4" גומי כחול קבוע עם חיבור פלטה פלטה				
0.3.8	משולש גומי 6" קוטר 150-160	יח'			
0.3.9	גלגל 5" גומי כחול מסתובב 360 מעלות	יח'			
0.3.10	ידית לעגלה דו מצבית	יח'			
0.3.11	ידית נשלפת מאלומיניום לעגלת פלטפורמה	יח'			
0.3.12	ידית עגלת דואר יחידה רשת	יח'			
0.3.13	ידית לעגלת דואר יחידה כולל סל פלסטיקה	יח'			
0.3.14	ידית לעגלת דואר כפולה	יח'			
0.3.15	ידית למעלון מספריים	יח'			
0.3.16	גלגל 5" אוקולון מסתובב 360 מעלות מצופה פוליאוריתן עם מיסב	יח'			
0.3.17	גלגל 5" אוקולון קבוע מצופה פוליאוריתן עם מיסב + מגן קיר קוטר חיצוני 125 מ"מ	יח'			

סעיף	תאור הפרט	יח'	כמות	מחיר יח'	סה"כ
0.3.18	גלגל 5" אוקולון מסתובב 360 מעלות מצופה פוליאוריתן עם מיסב + מגן קיר קוטר חיצוני 125 מ"מ				
0.3.19	גלגל 5" גומי אפור מסתובב 360 מעלות עם בורג + מגן קיר קוטר חיצוני 125 מ"מ	יח'			
0.3.20	גלגל 6" גומי כחול קבוע עם חיבור פלטה פלטה.	יח'			
0.3.21	גלגל 6" גומי כחול מסתובב 360 מעלות עם חיבור פלטה	יח'			
0.3.22	גלגל 4" גומי כחול קבוע עם חיבור פלטה + מגן קיר קוטר חיצוני 125 מ"מ	יח'			
0.3.23	גלגל 4" גומי כחול מסתובב 360 מעלות עם חיבור פלטה + מגן קיר קוטר חיצוני 125 מ"מ	יח'			
0.3.24	גלגל ברזל מצופה פוליאוריתן קוטר 200 מ"מ	יח'			
0.3.25	גלגל ברזל מצופה פוליאוריתן קוטר 200 מ"מ עם עומס כפול				
0.4 שירות					
		ש"ע			
		ק"מ			
					סה"כ הרמה ושינוע

חותמת המציע

חתימת המציע

נספח ו' – אישור מורשי חתימה ודוגמאות חתימה

אני הח"מ _____, עו"ד

של חברת _____.

מאשר בזאת, כלהלן:

1. חתימותיהם של הר"מ שהם מורשי חתימה של החברה הנ"ל מחייבות עד לסכום כדלהלן:

בחתימה מורשה אחד, עד לסכום _____ ש"ח.

בחתימת _____ מורשים, עד לסכום _____ ש"ח.

<u>שם החותם</u>	<u>תוארו/תפקידו</u>	<u>דוגמת חתימה</u>

2. ולראיה באתי על החתום היום _____.

חותמת וחתימת עו"ד

נספח ז'

לכבוד:
המוסד לביטוח לאומי
שדרות וייצמן 13
ירושלים 91909

הנדון: בקשה להעברת כספים

אני הח"מ מספר עוסק מורשה/מלכ"ר _____ (נא לסמן אם ע.מ. או מלכ"ר)

שם המוטב/חברה _____

רחוב: _____ ישוב: _____

מיקוד: _____

מספר טלפון: _____

מספר פקס: _____

מספר תיבת דואר: _____ ישוב: _____

מיקוד: _____

מבקש בזאת, שהכספים המגיעים לנו מהמוסד לביטוח לאומי מעת לעת על פי חשבוניות וכיו"ב, שנגיש למוסד לבטוח לאומי, יועברו ישירות לחשבוננו:

מספר חשבון בנק: _____

מספר סניף: _____ כתובת: _____

מספר בנק: _____ שם הבנק: _____

אשור הבנק / עו"ד / רו"ח

אנו הח"מ מאשרים בזאת כי הנ"ל מוסמך לחתום בשם החברה/המוטב, שחשבון הבנק שייך לחברה/מוטב.

תאריך: _____ שם המאשר: _____ חתימה: _____

חתימת המוטב / החברה

תאריך: _____ שם המורשה: _____ חתימה וחתימת: _____

שימו לב!!!

- יש לצרף לטופס זה אישור פקיד שומה / רו"ח, על ניהול פנקסי חשבונות ורשומות לפי חוק עסקאות גופים ציבוריים תשל"ו 1976.
- יש לצרף אישור פקיד שומה על פטור מניכוי מס במקור.
- יש לצרף אישור ניהול תקין על פי הצורך.

נספח ח'

נוסח כתב ערבות לקיום תנאי המכרז – ערבות הגשה

לכבוד
המוסד לביטוח לאומי
שד' וייצמן 13
ירושלים

הנדון: ערבות מס' _____

אנו ערבים בזה כלפיכם לסילוק כל סכום עד לסך 15,000 ₪ (במילים: חמישה עשר אלף שקלים חדשים) אשר תדרשו מאת: _____ (להלן "החייב") בקשר עם מכרז מ(2069) 2011 – רכישה ושירות שנתי מכשירי הרמה ושינוע .

אנו נשלם לכם את הסכום הנ"ל תוך 15 יום מתאריך דרישתכם הראשונה שנשלחה אלינו במכתב בדואר רשום, מבלי שתהיו חייבים לנמק את דרישתכם ומבלי לטעון כלפיכם טענת הגנה כל שהיא שיכולה לעמוד לחייב בקשר לחיוב כלפיכם, או לדרוש תחילה את סילוק הסכום האמור מאת החייב.

ערבות זו תהיה בתוקף עד תאריך 31.5.2012.

דרישה על פי ערבות זו יש להפנות לסניף הבנק/חב' הביטוח שכתובתו _____
שם הבנק/חב' הביטוח

_____ מס' הבנק ומס' הסניף
_____ כתובת סניף הבנק/חברת הביטוח

ערבות זו אינה ניתנת להעברה

_____ תאריך
_____ שם מלא
_____ חתימה וחותמת

נספח ט'

נוסח כתב ערבות לקיום תנאי החוזה – ערבות ביצוע

לכבוד
המוסד לביטוח לאומי
שד' וייצמן 13
ירושלים

הנדון: ערבות מס'

אנו ערבים בזה כלפיכם לסילוק כל סכום עד לסך 10,000 ₪ (במילים: עשרת אלפים שקלים חדשים)

שיוצמד למדד המחירים לצרכן מתאריך _____
(תאריך תחילת תוקף הערבות)

אשר תדרשו מאת: _____ (להלן "החייב") בקשר
עם מכרז מ(2069) 2011 – רכישה ושירות שנתי מכשירי הרמה ושינוע .

אנו נשלם לכם את הסכום הנ"ל תוך 15 יום מתאריך דרישתכם הראשונה שנשלחה אלינו במכתב בדואר רשום, מבלי שתהיו חייבים לנמק את דרישתכם ומבלי לטעון כלפיכם טענת הגנה כל שהיא שיכולה לעמוד לחייב בקשר לחיוב כלפיכם, או לדרוש תחילה את סילוק הסכום האמור מאת החייב.

ערבות זו תהיה בתוקף מתאריך _____ עד תאריך _____

דרישה על פי ערבות זו יש להפנות לסניף הבנק/חב' הביטוח שכתובתו _____
שם הבנק/חב' הביטוח

_____ מס' הבנק ומס' הסניף
_____ כתובת סניף הבנק/חברת הביטוח

ערבות זו אינה ניתנת להעברה

_____ תאריך
_____ שם מלא
_____ חתימה וחותמת

נספח י'

תצהיר היעדר הרשעות בעבירות לפי חוק עובדים זרים וחוק שכר מינימום

אני הח"מ _____ ת.ז. _____ לאחר שהוזהרתי כי עלי לומר את האמת וכי אהיה צפוי לעונשים הקבועים בחוק אם לא אעשה כן, מצהיר/ה בזה כדלקמן:

1. הנני נותן תצהיר זה בשם _____ שהוא המציע המבקש להגיש הצעה למוסד בקשר למכרז מס' _____ (להלן – "המציע"). אני מצהיר/ה כי הנני מורשה/ת חתימה ומוסמך/ת לתת תצהיר זה בשם המציע.
2. בתצהיר זה, משמעותו של המונח "בעל זיקה" כהגדרתו בסעיף 2 ב' לחוק עסקאות גופי ציבוריים התשל"ו-1976. אני מאשר/ת כי הוסברה לי משמעותו של מונח זה וכי אני מבין/ה אותו.
3. המציע ו"בעל זיקה" אליו לא הורשעו בפסק דין חלוט בעבירה לפי חוק עובדים זרים (איסור העסקה שלא כדין והבטחת תנאים הוגנים), התשנ"א-1991 (להלן – "חוק עובדים זרים") בשנה האחרונה שקדמה למועד האחרון להגשת ההצעות למכרז האמור בסעיף 1 לעיל (להלן – "מועד ההגשה").
4. זה שמי, להלן חתימתי ותכן תצהירי דלעיל לאמת.

שם: _____ תפקיד: _____ חתימה: _____

אישור עורך/ת הדין

אני הח"מ, _____ עו"ד מאשר/ת כי ביום _____ הופיע/ת בפני במשרדי אשר ברחוב _____ בישוב/עיר _____ מר/גב' _____ שזיהה/תה עצמו/ה על ידי ת.ז. _____ /המוכר/ת לי באופן אישי, ואחרי שהזהרתיו/ה כי עליו/ה להצהיר אמת וכי ת/יהיה צפוי/ה לעונשים הקבועים בחוק אם לא ת/יעשה כן, חתם/ה בפני על התצהיר דלעיל.

_____ חתימת עו"ד

_____ חותמת ומספר רישיון עורך דין

_____ תאריך

נספח י"א

התחייבות לעמידה בדרישות תשלומים סוציאליים, שכר מינימום וקיום חוקי העבודה

אנו הח"מ _____ מצהירים בזאת כי במידה ונוכח כזוכה במכרז מס' מ (2069) 2011 אנו מתחייבים לעמוד בדרישות התשלומים הסוציאליים ושכר מינימום לעובדים וכן לקיים את כל חוקי העבודה לגבי העובדים שיועסקו על ידינו, במהלך כל תקופת ההתקשרות (לרבות תקופות הארכה, אם תהיינה).

שם מלא של מורשה/י חתימה _____ חתימה וחותמת _____

שם מלא של מורשה/י חתימה _____ חתימה וחותמת _____

כתובת המציע _____.

אישור עו"ד

אני הח"מ, _____, עו"ד מאשר/ת כי ביום _____ הופיע/ה בפני
במשרדי אשר ברחוב _____ בישוב/עיר _____ מר/גב' _____ שזיהה/תה
עצמו/ה על ידי ת.ז. _____/המוכר/ת לי באופן
אישי, ואחרי שהזהרתיו/ה כי עליו/ה להצהיר אמת וכי ת/יהיה צפוי/ה לעונשים הקבועים בחוק
אם לא ת/יעשה כן, חתם/ה בפני על התצהיר דלעיל.

_____ תאריך _____ חותמת ומספר רישיון עורך דין _____ חתימת עו"ד _____

נספח יב'

אישור על עסק בשליטת אישה

אני עו"ד/רו"ח _____ מאשר בזאת כי העסק הינו בשליטת אישה כהגדרתו בסעיף 2 ב' לחוק חובת המכרזים, התשנ"ב-1992.

מחזיקה בשליטה בתאגיד/עסק _____ הינה גב' _____
מס' ת.ז. _____.

שם מלא _____ חתימה _____ חותמת _____

תצהיר בעלת השליטה

אני _____ מס' ת.ז. _____.

מצהירה בזאת כי התאגיד/העסק _____ נמצא בשליטתי בהתאם לסעיף 2 ב' לחוק חובת המכרזים, התשנ"ב-1992.

שם מלא _____ חתימה _____ חותמת _____

נספח יג' – התחייבות לשמירת סודיות

תאריך: 2010 / ___ / ___

לכבוד
המוסד לביטוח לאומי
שד' ויצמן 13
ירושלים

א.ג.ג.

הנדון: התחייבות לשמירת סודיות ולמניעת ניגוד עניינים

הואיל ולפי הסכם מיום _____ בחודש _____ שנת _____ שבין _____

(להלן "הזוכה") לבין המוסד לביטוח לאומי (להלן "המוסד") מזמין המוסד מהזוכה רכישה ושירות מכשירי הרמה ושינוע;

והואיל ואני עוסק/מועסק על ידי הזוכה, בין השאר, בביצוע שירותים במתקני המוסד, כאמור בהסכם האמור (להלן: העבודה " ");

והואיל והמוסד הסכים להתקשר עם הזוכה בתנאי שהזוכה והבאים מטעמו ישמרו על סודיות כל המידע כהגדרתו להלן, וכן על סמך התחייבות הזוכה לעשות את כל הדרוש לשמירת סודיות המידע;

והואיל והוסבר לי כי במהלך עיסוקי בעבודה במוסד ו/או בקשר אליה יתכן כי אעסוק ו/או אקבל לחזקתי ו/או יבוא לידיעתי מידע מסוגים שונים, שאינו מצוי בידיעת כלל הציבור, בין בעל פה ובין בכתב, בין ישיר ובין עקיף, השייך למוסד ו/או הנודע למוסד ו/או לפעילויותיו בכל צורה ואופן, לרבות אך מבלי לגרוע מכלליות האמור, נתונים, מסמכים ודוחות (להלן: "המידע");

והואיל והוסבר לי כי גילוי המידע בכל צורה שהיא לכל אדם או גוף מלבדכם, עלול לגרום לכם ו/או לצדדים נזק, והוא עלול להוות עבירה פלילית;

אי לזאת אני הח"מ מתחייב בפניכם כדלקמן

1. לשמור על סודיות גמורה ומוחלטת של המידע ו/או כל הקשור והנובע מן העבודה או ביצועה.
2. ומבלי לפגוע בכלליות האמור בסעיף 1 לעיל, הנני מתחייב כי במשך תקופת העבודה או לאחר מכן ללא הגבלת זמן לא אגלה לכל אדם או גוף, לא אפרסם וכן לא אוציא מחזקתי את המידע ו/או כל חומר כתוב אחר ו/או כל חפץ או דבר בין ישיר ובין עקיף לצד כל שהוא.
3. לנקוט אמצעי זהירות קפדניים ולעשות את כל הדרוש מבחינה בטיחותית, ביטחונית, נוהלית או אחרת כדי לקיים את התחייבויותי על פי התחייבות זו.
4. להביא לידיעת עובדי ו/או מי מטעמי חובה זו של שמירת סודיות ואת העונש על אי מילוי החובה.
5. להיות אחראי כלפיכם על פי כל דין לכל נזק או פגיעה או הוצאה או תוצאה מכל סוג, אשר יגרמו לכם או לצד שלישי כל שהוא כתוצאה מהפרת התחייבותי זו, וזאת בין אם אהיה אחראי לבדי בגין כל האמור ובין אם אהיה אחראי ביחד עם אחרים.

6. להחזיר לידיכם ולחזקתכם מיד שאתבקש לכך כל חומר כתוב או אחר או חפץ שקיבלתי מכם או השייך לכם שהגיע לחזקתי או לידי עקב ביצוע העבודה או שקיבלתי מכל אדם או גוף עקב ביצוע העבודה או חומר שהכנתי עבורכם. כמו כן, הנני מתחייב לא לשמור אצלי עותק כל שהוא של חומר כאמור או של מידע.
7. שלא לעסוק בכל דרך שהיא בעיסוק שיגרום לי להיות במצב של ניגוד עניינים עם עיסוקי בביצוע העבודה כאמור לעיל.
8. בכל מקרה שאגלה מידע כאמור השייך לכם ו/או הנמצא ברשותכם ו/או הקשור לפעילויותיכם, תהיה לכם זכות נפרדת ועצמאית כלפי בגין הפרת חובת הסודיות שלעיל.
- הנני מצהיר כי ידוע לי ששימוש במידע שיגיע לידי במהלך ביצוע העבודה ומסירתו לאחר מהווים עבירה על פי חוק העונשין, התשל"ז – 1997 וחוק הגנת הפרטיות התשמ"א – 1981.
9. התחייבותי זו לא תפורש כיוצרת קשר אישי מכל סוג שהוא ביני לביניכם

ולראיה באתי על החתום

היום

היום: _____ בחודש: _____ שנת: 2010

שם פרטי ומשפחה: _____ ת.ז. _____

הזוכה: _____

נספח י"ד' - טופס אישור רו"ח

אישור רו"ח בגין מחזור כספי לצורך עמידה בתנאי המכרז

תאריך: ____/____/____

לכבוד
המוסד לביטוח לאומי
שדרות ויצמן 13
ירושלים

לבקשתכם ועל סמך הנתונים שנמסרו לנו ע"י מנהלי החברה ואנשי הכספים שלה, ובהתאם לדוחות הכספיים המבוקרים של החברה לשנים 2008, 2009, ודוחות החברה לשנת 2010, היננו להודיעכם כי הכנסות החברה מאספקת מכשירי הרמה ושינוע, המפורטים בנספח _____, המסומן בחותמת משרדנו לשם הזיהוי הינם כדלקמן:

<u>הכנסות בש"ח לא כולל מע"מ</u>	<u>שנה</u>
_____	2008
_____	2009
_____	2010

הודעתנו זו ניתנה לצורך השתתפות במכרז מס' _____ לאספקת מכשירי הרמה ושינוע

בכבוד רב,

_____	_____	_____
תאריך	חתימה וחותמת של רו"ח	שם מלא
_____	_____	_____
טלפון		כתובת

נספח טו'

הנדון: פרטי מציע – דף קשר

מכרז מס' מ(2069)2011

שם החברה/קבלן המציע/ה: _____

מס' עוסק מורשה: _____

רחוב: _____

מס' בית: _____

כניסה: _____

דירה: _____

יישוב: _____

מיקוד: _____

מס' טלפון: _____

מס' טלפון נייד: _____

מס' פקס: _____

_____ חתימה וחותמת, מורשה החתימה

_____ תאריך

מכרז מ(2069)2011

טבלת ריכוז תאריכים

התאריכים	הפעילות
יום שני 12.12.2011	פרסום המודעה בעיתונות ובאינטרנט
יום ראשון 18.12.2011	מועד אחרון להגשת שאלות הבהרה באמצעות פקס: 02-6513916 (למר גבריאל שמני)
יום שני 26.12.2011	מועד אחרון לפרסום תשובות המוסד באינטרנט בכתובת: www.btl.gov.il , דף הבית/ מדור מכרזים, (בלחיצה על הקישור "? = קובץ שאלות ותשובות)
31.5.2012	תוקף ערבות ההגשה
יום רביעי 4.1.2012 שעה 12:00	מועד אחרון להגשת ההצעות לתיבת המכרזים

**במקרה של סתירה בין תאריכים אלה לבין תאריכים אחרים המופיעים בגוף המכרז,
קובעים התאריכים בטבלה זו.**