



# פרטי ריהוט לייצור דלפקים וריהוט נייד מרכזי שרות - המוסד לביטוח לאומי

ינואר 2010

## חומרי גמר

(לא כולל ארונות מטבחונים)

### פח אלומיניום מוברש

או  
פח מגולוון צבוע בתנור  
בצבע אפוקסי ע"פ RAL  
בהתאם להנחיות אדריכל



### עץ לבד 28 מ"מ מצופה פורמיקה

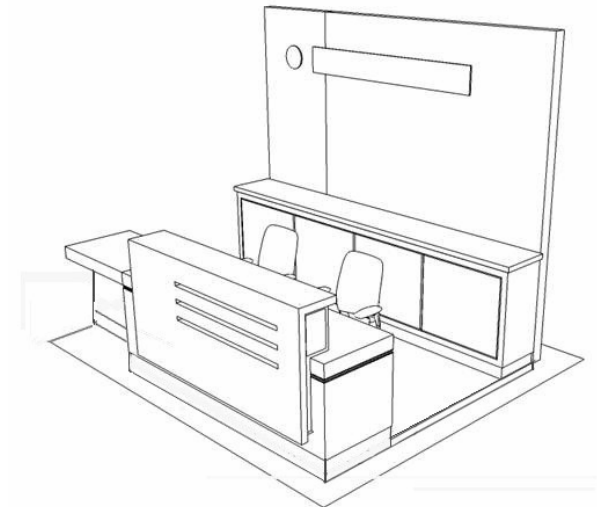
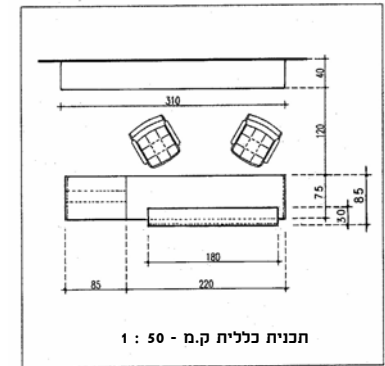
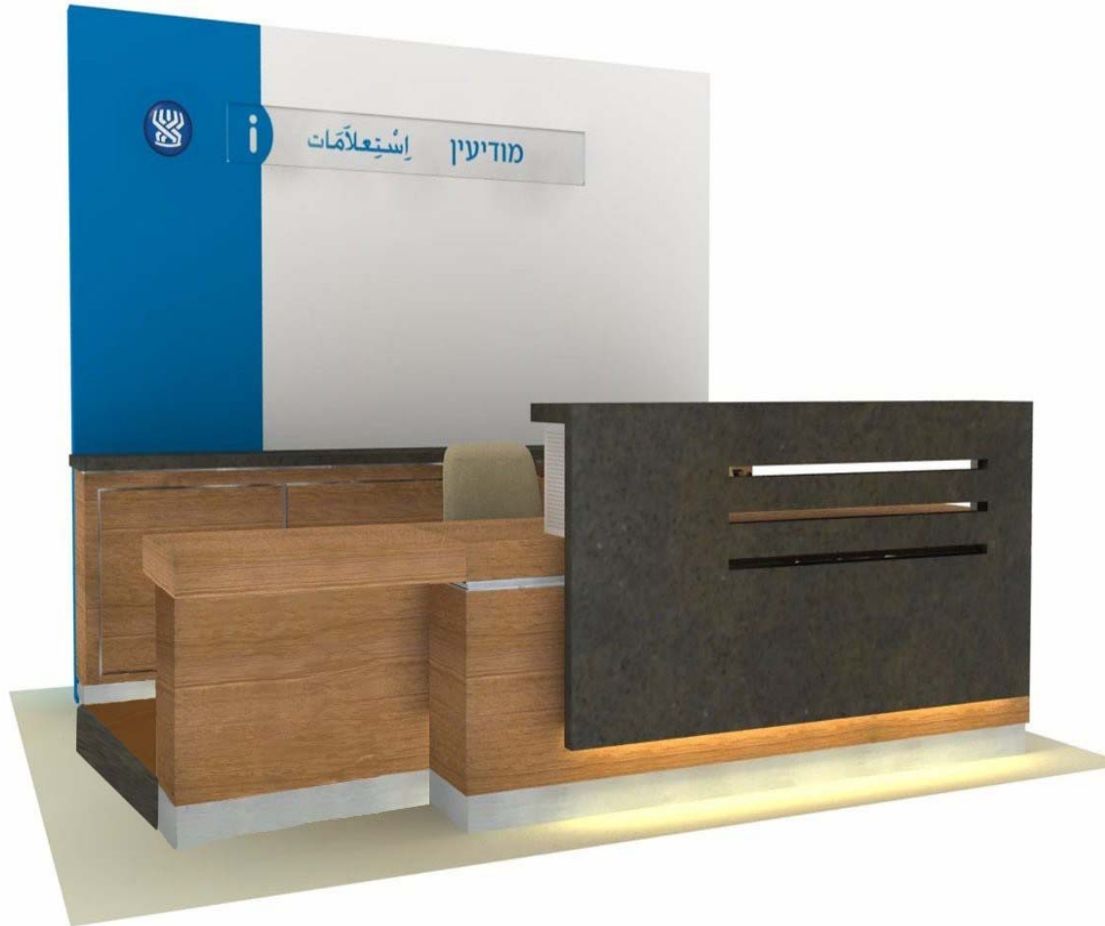
תוצרת א.פ פורמיקה סנטר גוון FCW-  
7401 אלמון משורג בעובי 0.8 מ"מ, 1.2  
מ"מ, ע"פ הנחיות האדריכל. בנימור טפ



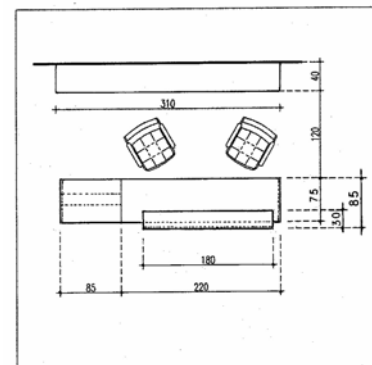
### שיש קיסר מס'

4350

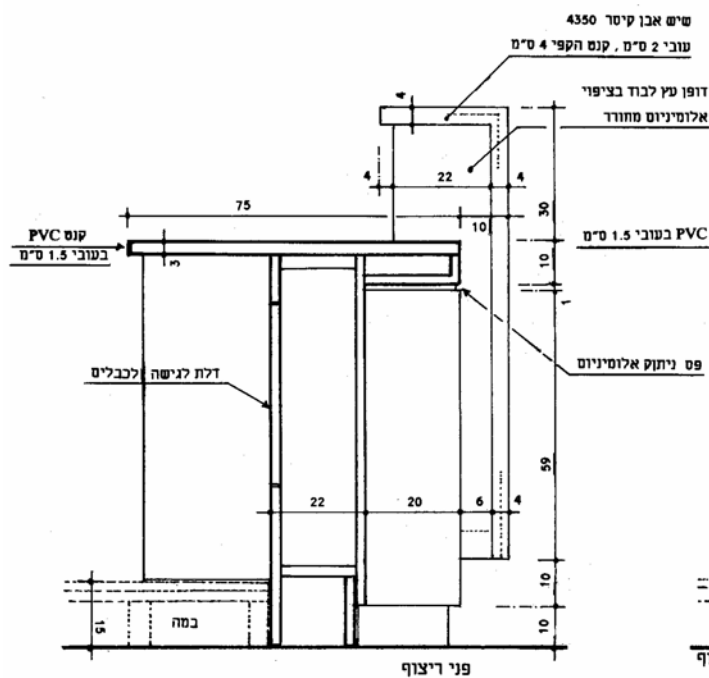






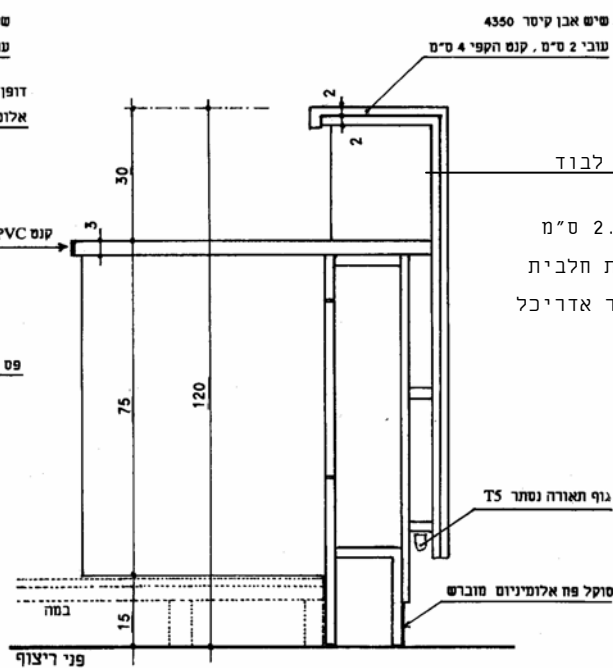


תכנית כללית ק.מ - 1 : 50



חתך אנכי - קבלת קהל בישיבה

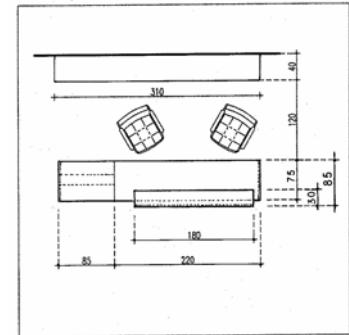
ק.מ - 1 : 10



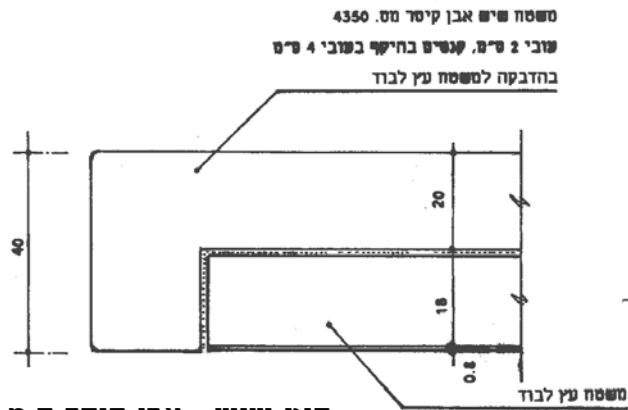
חתך אנכי - קבלת קהל בעמידה

ק.מ - 1 : 10

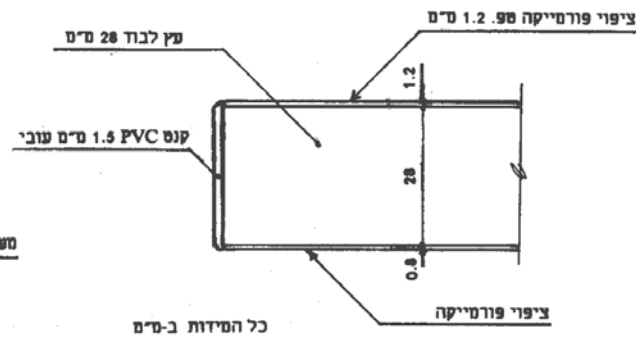
עמדת נתב - מקבל קהל - גיליון פרטים



תכנית כללית ק.מ - 50 : 1

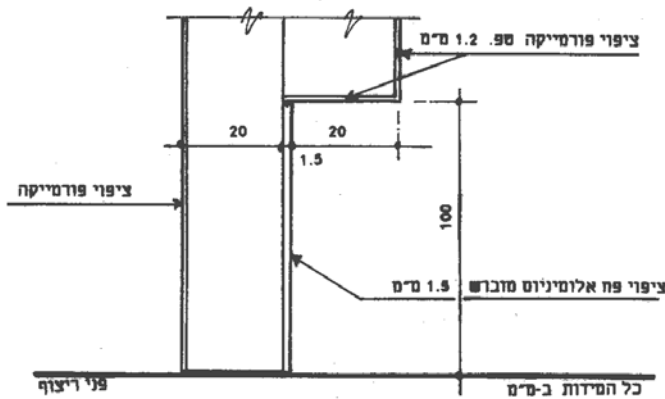


קנט שיש - אבן קיסר ק.מ - 1 : 1

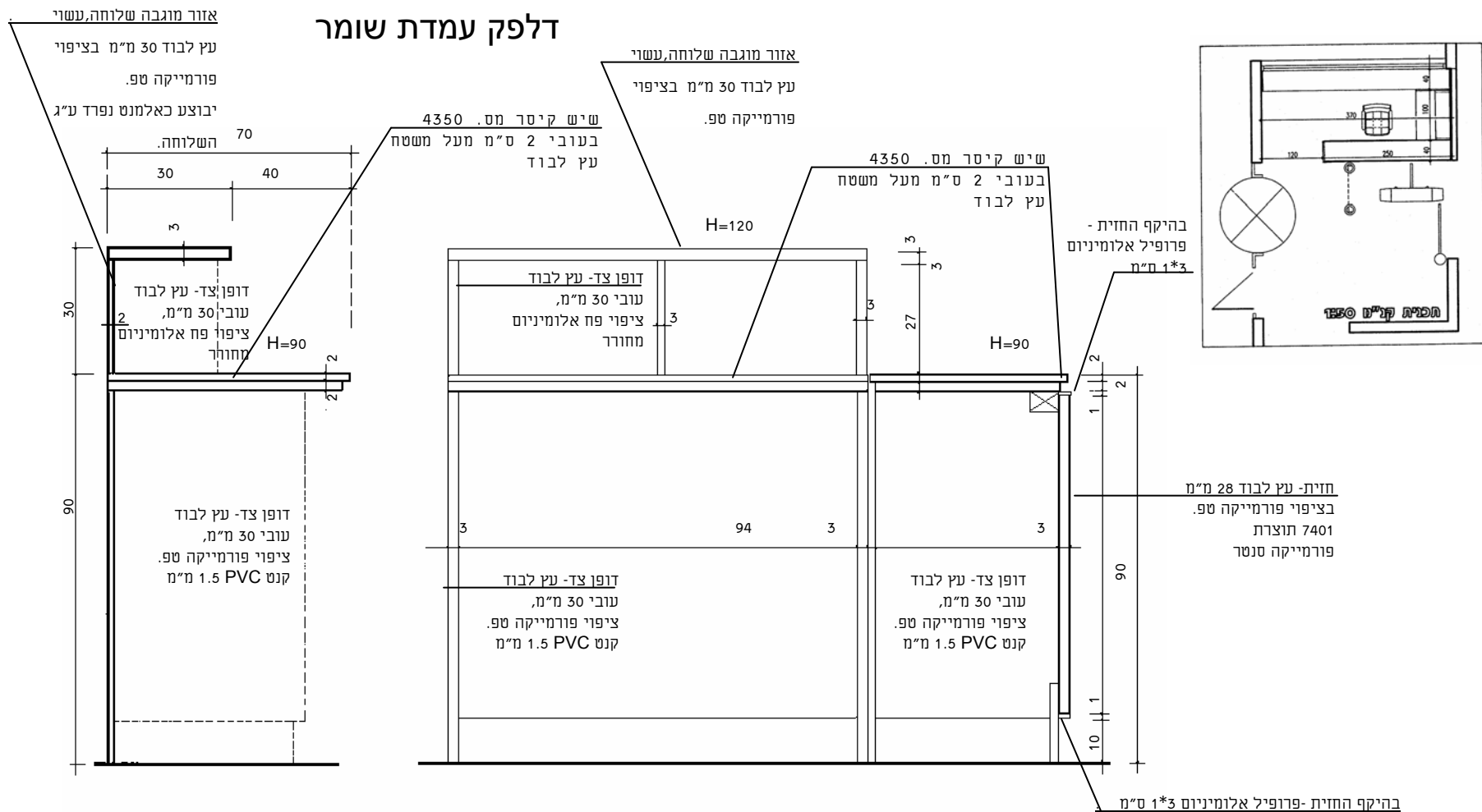


קנט PVC עבה - משטח עבודה

ק.מ - 1 : 1



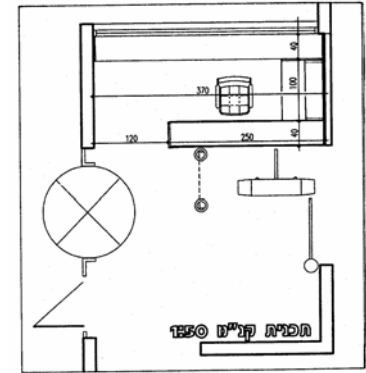
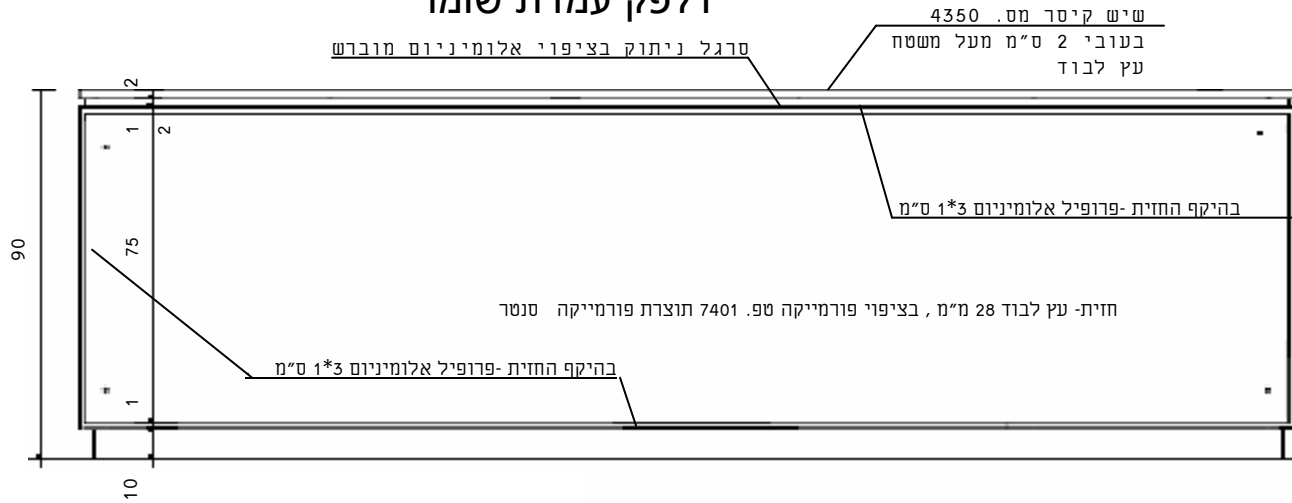
פרט סוקל דלפק ק.מ - 1 : 1



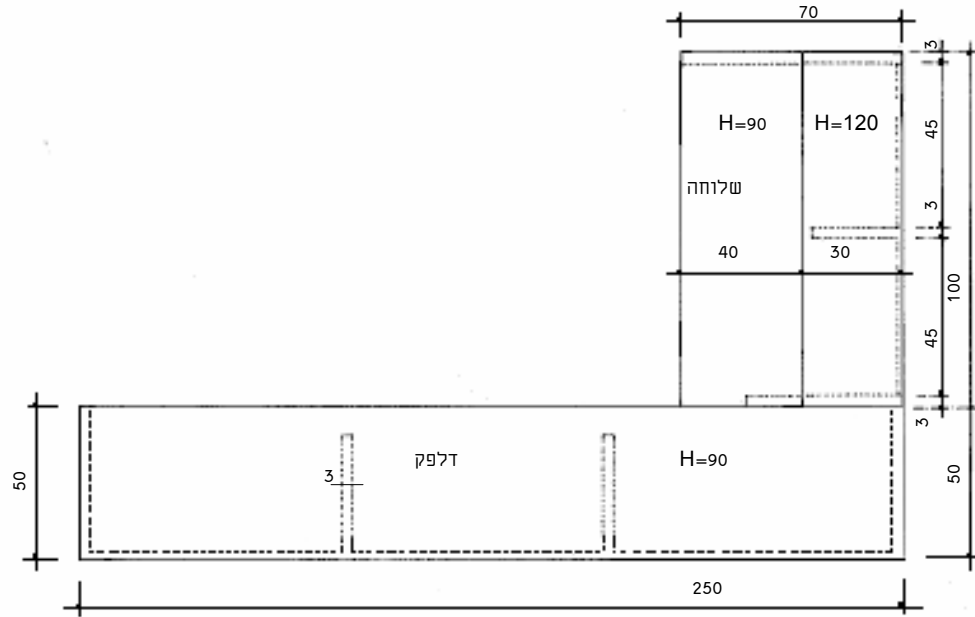
חתך אנכי שלוחה

חתך בדלפק ומבט לחזית שלוחה ק.מ -10 : 1

דלפק עמדת שומר

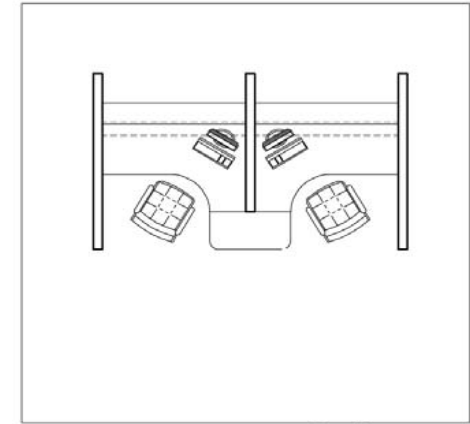


מבט חזיתי דלפק ק.מ-10 : 1

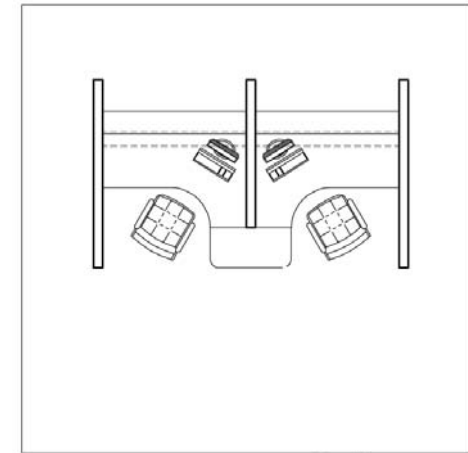


תכנית כללית דלפק ושלוחה ק.מ-10 : 1



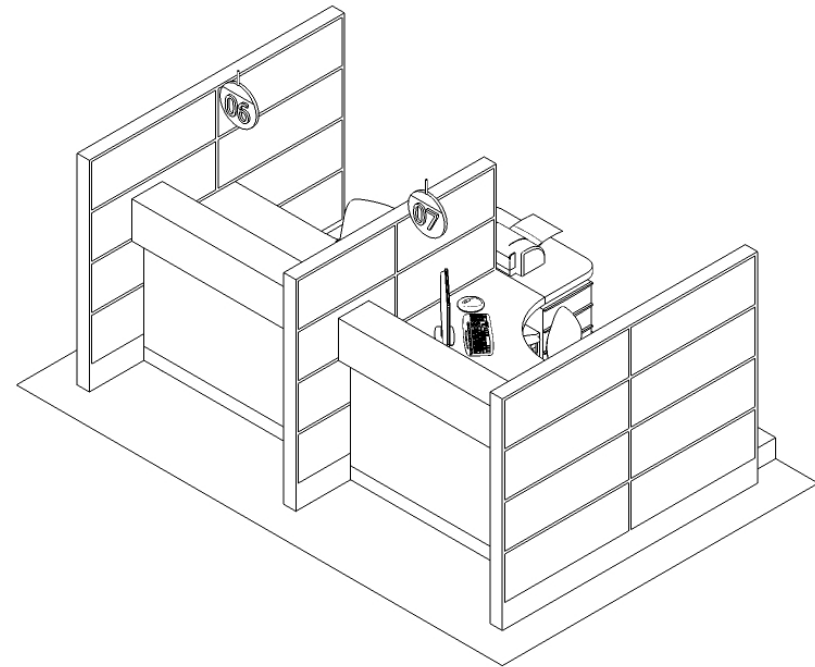
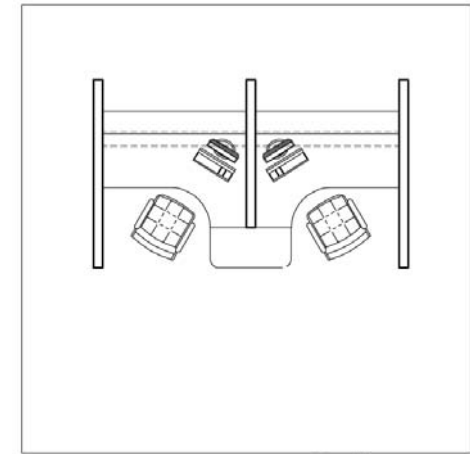
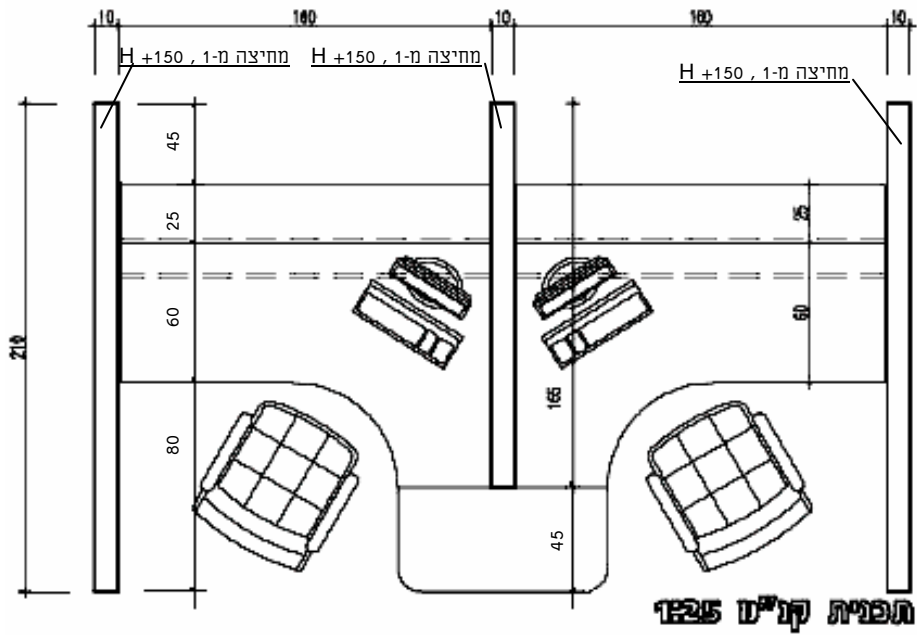


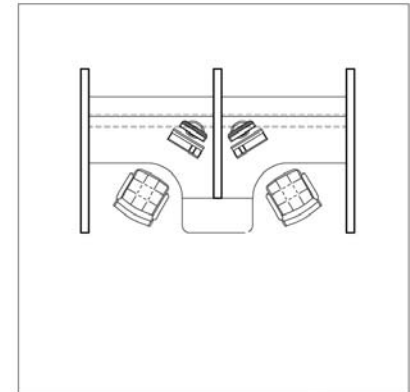
תכנית קניינית 1:50



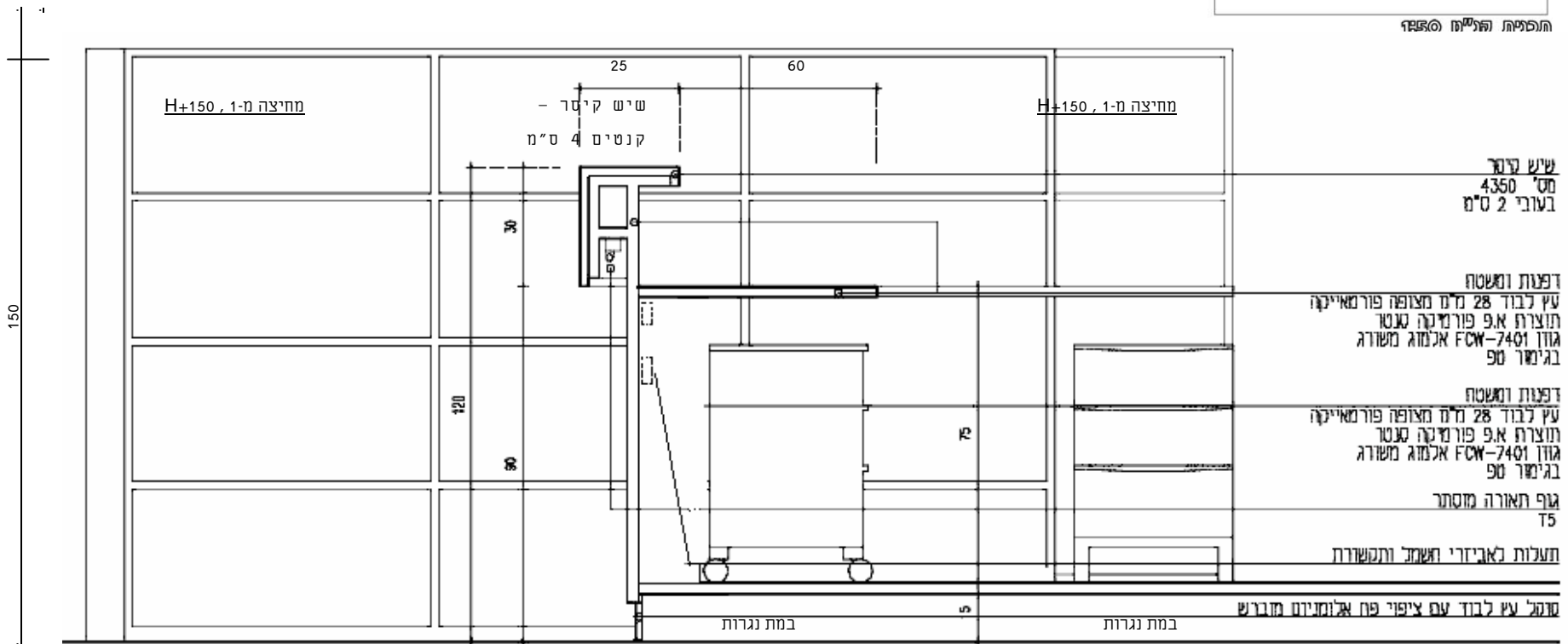
תכנית קני"ט 1:50

<p>ניססן · בן-צור אדריכלים BITMAN · BEN-TZUR ARCHITECTS</p>	<p>עריכת מכרז יורם שליטין-אדריכל Y. SHALITIN ARCHITECT אורנים 10 רמת אילן</p>	<p>פברואר 2010 מהדורה A</p>	<p>3-ד דלפק עמדת קבלת קהל בעמידה</p>	<p>המוסד לביטוח לאומי דלפקים וריהוט נייד אב טיפוס</p>	<p>9</p>
---	---	---------------------------------	--	---	----------





התפליחה הכללית (מסמך)



שיש לבד  
מס' 4350  
בעובי 2 ס"מ

דפנות ומשטח  
עץ לבוד 28 מ"מ מצופה פורמייקה  
תוצרת א.פ. פורמיקה סגנו  
גודן FCW-7401 אלמגה משודג  
בגימור 90

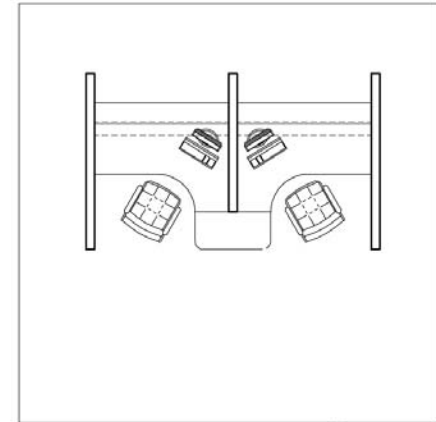
דפנות ומשטח  
עץ לבוד 28 מ"מ מצופה פורמייקה  
תוצרת א.פ. פורמיקה סגנו  
גודן FCW-7401 אלמגה משודג  
בגימור 90

גוף תאורה מוסתר  
T5

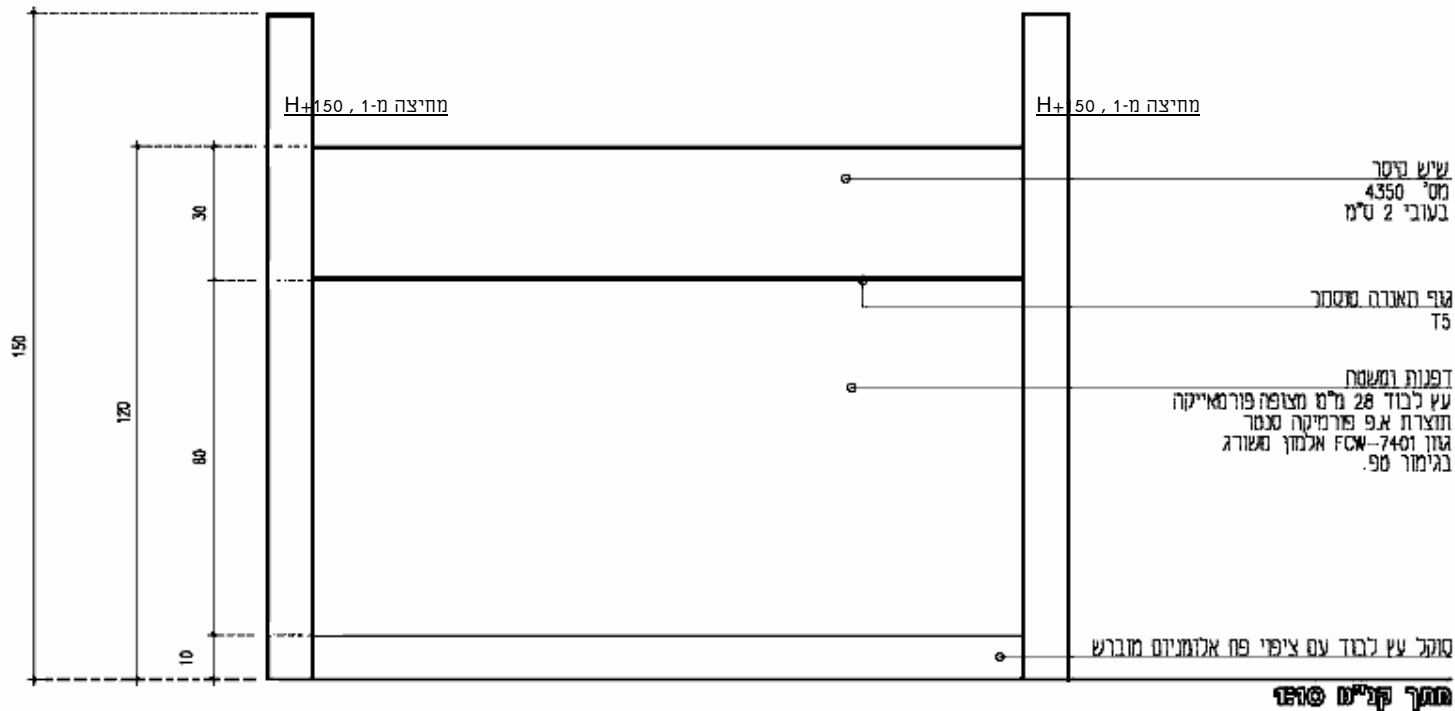
תעלות באביזרי השמל ותמשורת

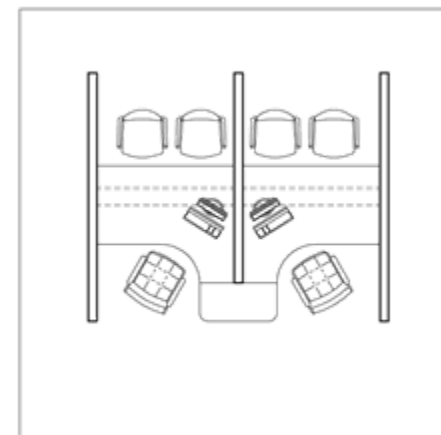
סגל עץ לבוד עם ציפוי פח אלומיניום חורבש

מתוך קטליג טופו



תכנית קנייט 1:50

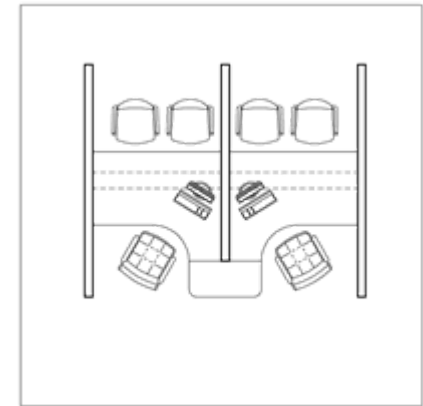




תמונת קו"מ 1:50

ב-6 גב נגרות מוצמד לסינור ( באורך זהה לאורך הדלפק )

ב-7 אלמנט הגנה לאביזור שקעי חשמל ( באורך 43 - 32 ס"מ )



חפית קו"מ 1:50



ב-6

**גב נגרות מוצמד לסינור**  
 עשוי עץ לבוד גמב פורמייקה  
 להברגת תעלות ואביזרי  
 חשמל ותקשורת.  
 (באורך זהה לאורך הדלפק)

ארגז מגירות נייד

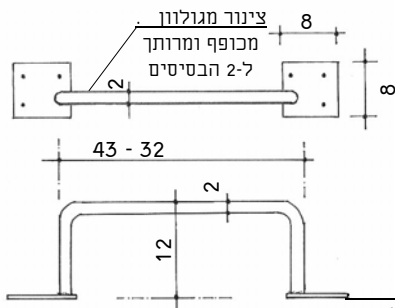
ב-7

**אלמנט הגנה לאביזור שקעי חשמל**  
 עשוי צינור מגולוון בקוטר 2 ס"מ  
 מכופף ע"פ התרשים, ומוברג  
 לגב נגרות הצמוד לסינור.  
 גמר צבע בתנור ע"פ RAL



סינור מתכת מכופף ומחורר  
 בחלקו התחתון  
 ( הסינור בגובה 60 ס"מ )  
 מתחת למשטח דלפק

חתך אנכי בסינור צניעות ק.מ - 1:10

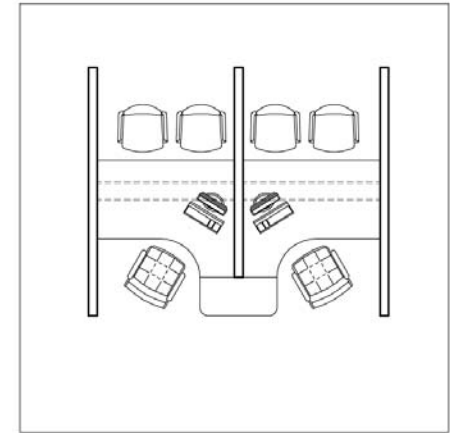


לוחית בסיס  
 עובי פח מגולוון  
 2 מ"מ

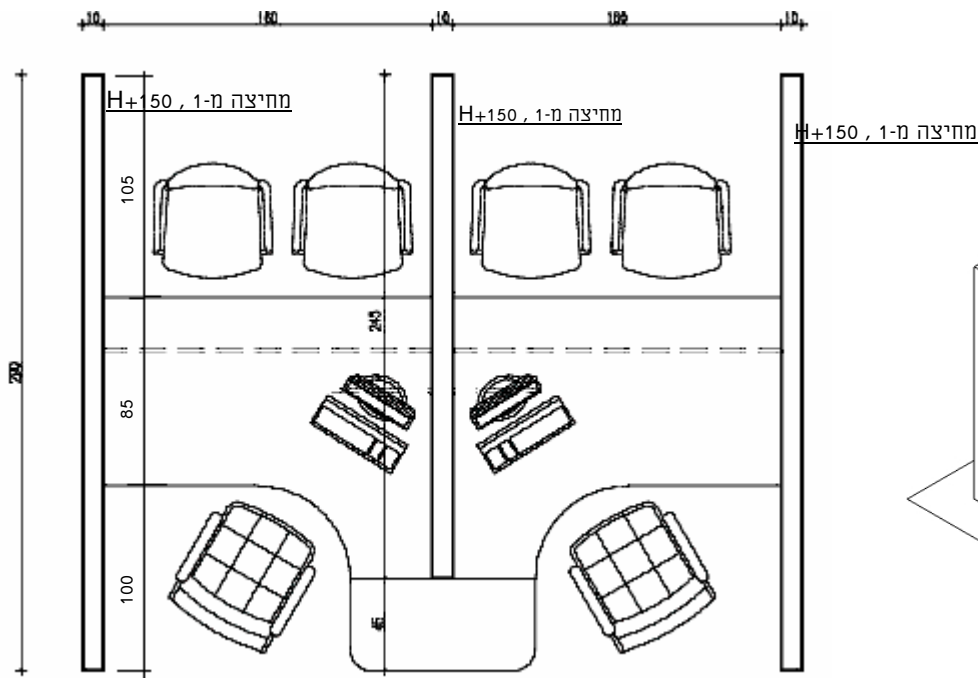
ב-7 אלמנט הגנה לאביזור שקעי חשמל

הערה

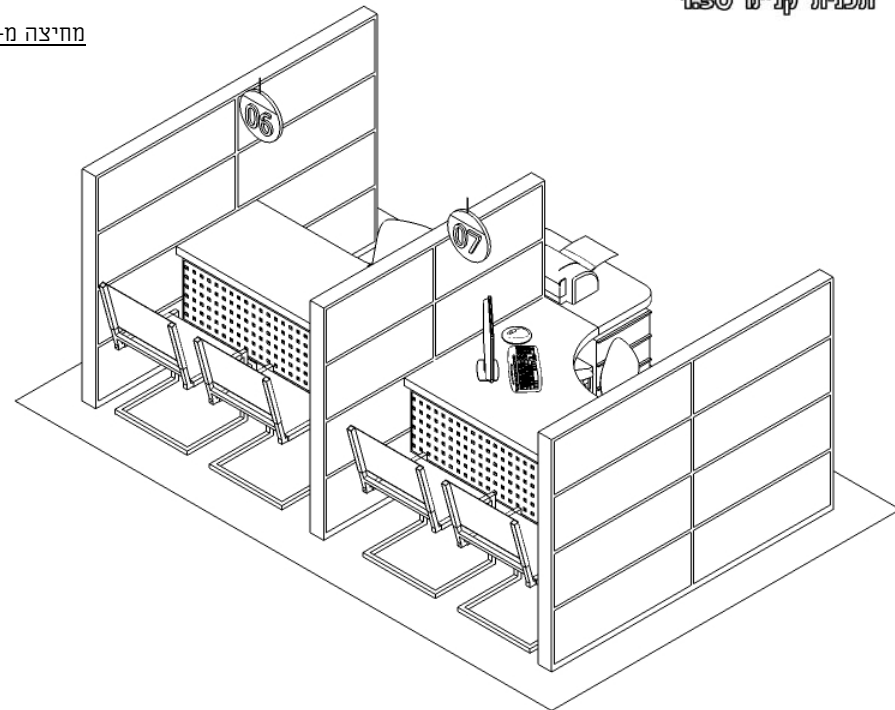
אביזורים ב-6, ב-7 מהווים תוספת  
 למחיר הדלפק, ראה כתב כמויות.



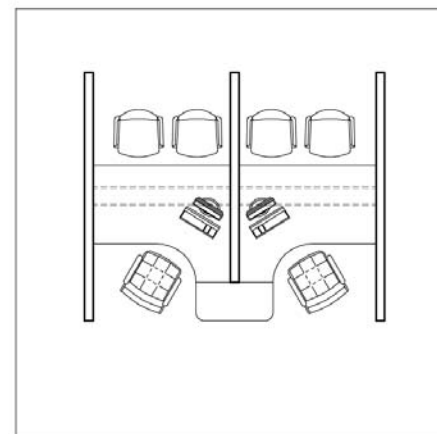
תכנית קני"מ 1:50



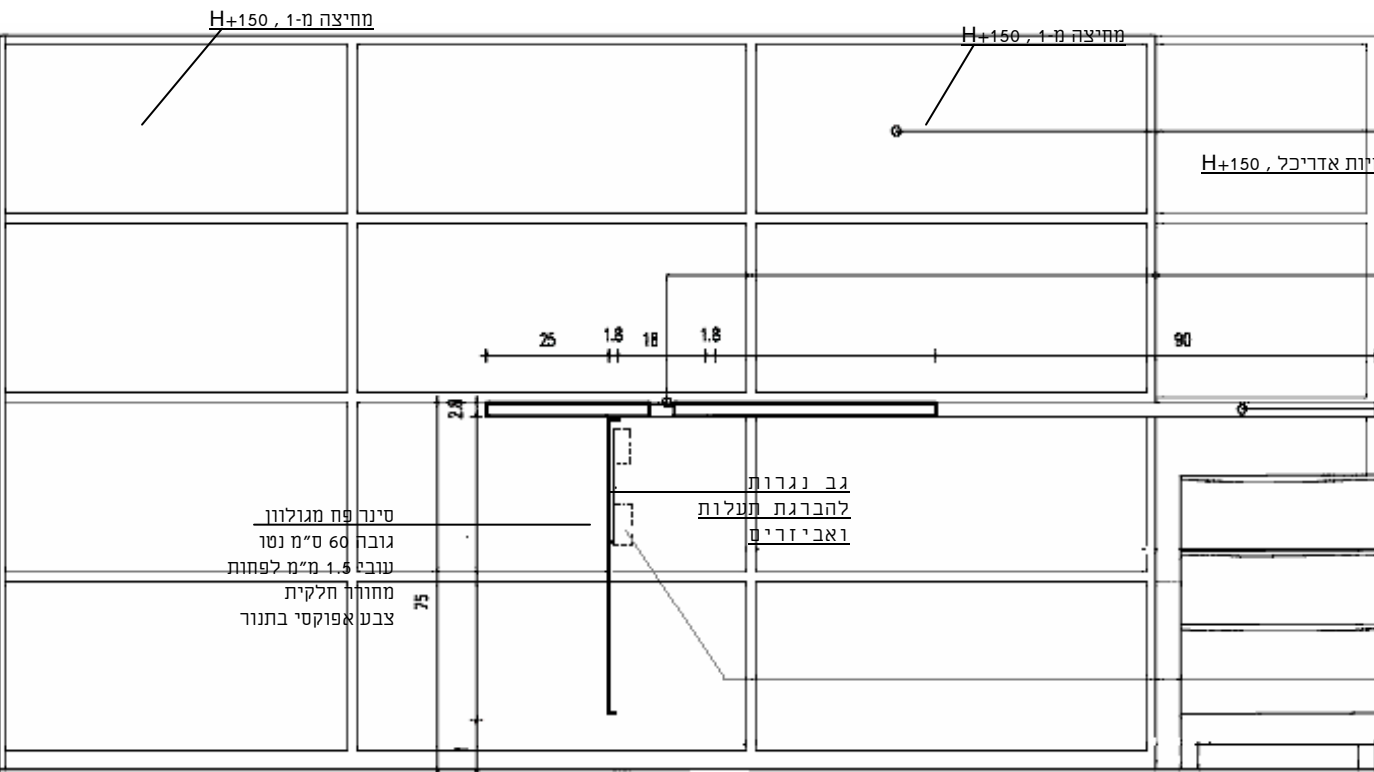
תכנית קני"מ 1:25







תכנית ק"מ 1:50



מחיצה מ-1 פנלים ע"פ הנחיות אדריכל, H+150

פתח חיזוט + גרומט

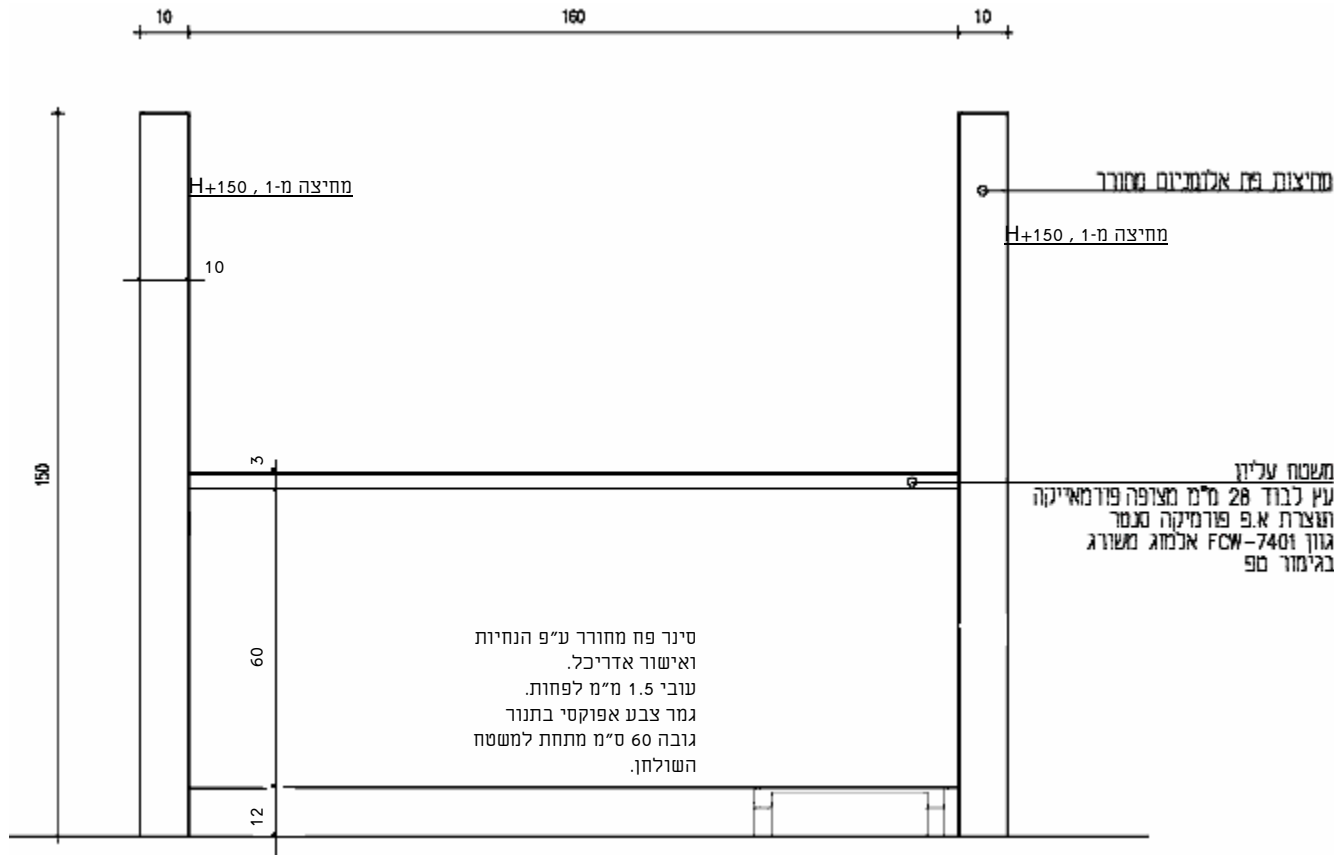
משטח עליון  
עץ לבדוד 28 מ"מ מצופה פורמייקה  
תוצרת א.פ. פורמיקה סנטר  
גודן FCW-7401 אלמך משרג  
בגוד 90 ס"מ

תענוד ואביזרי חשמל ותקשורת  
יבוצע ע"י חשמלאי מסומן ע"פ הנחיות יועץ חשמל

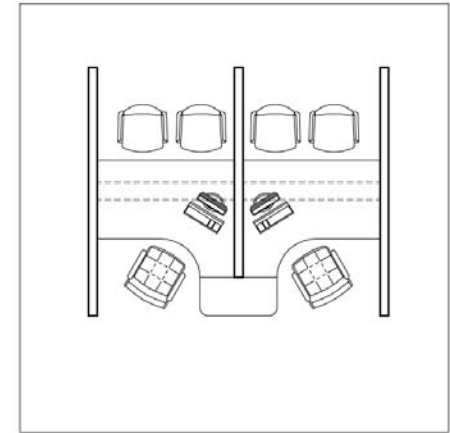
סינר פח מגולוון  
גובה 60 ס"מ נטר  
עובי 1.5 מ"מ לפחות  
מחזור חלקית  
צבע אפוקסי בתנור 75

גב נגרות  
להברגת תעלות  
ואביזרים

תוכן ק"מ 1:50

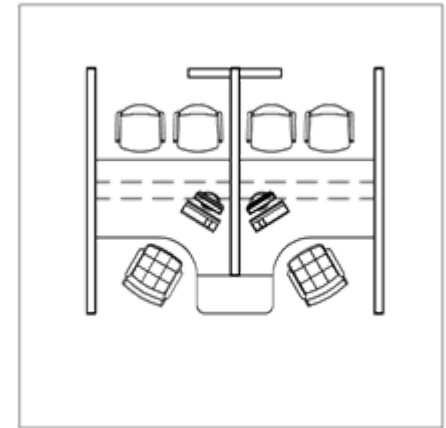


תמך קניינים 1510



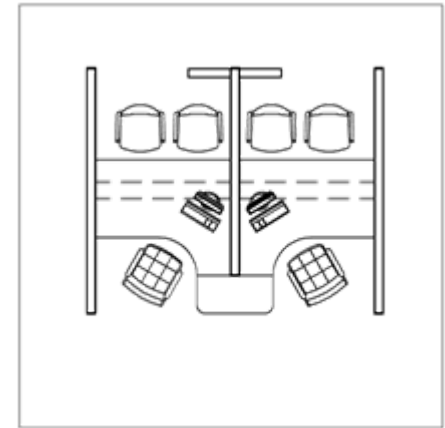
תכנית קניינים 1550

עמדת יעוץ



חפית קו"מ 1350

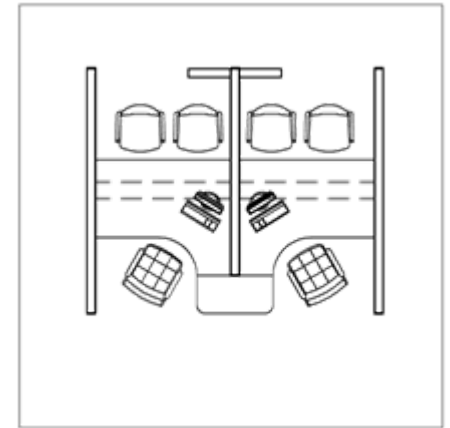
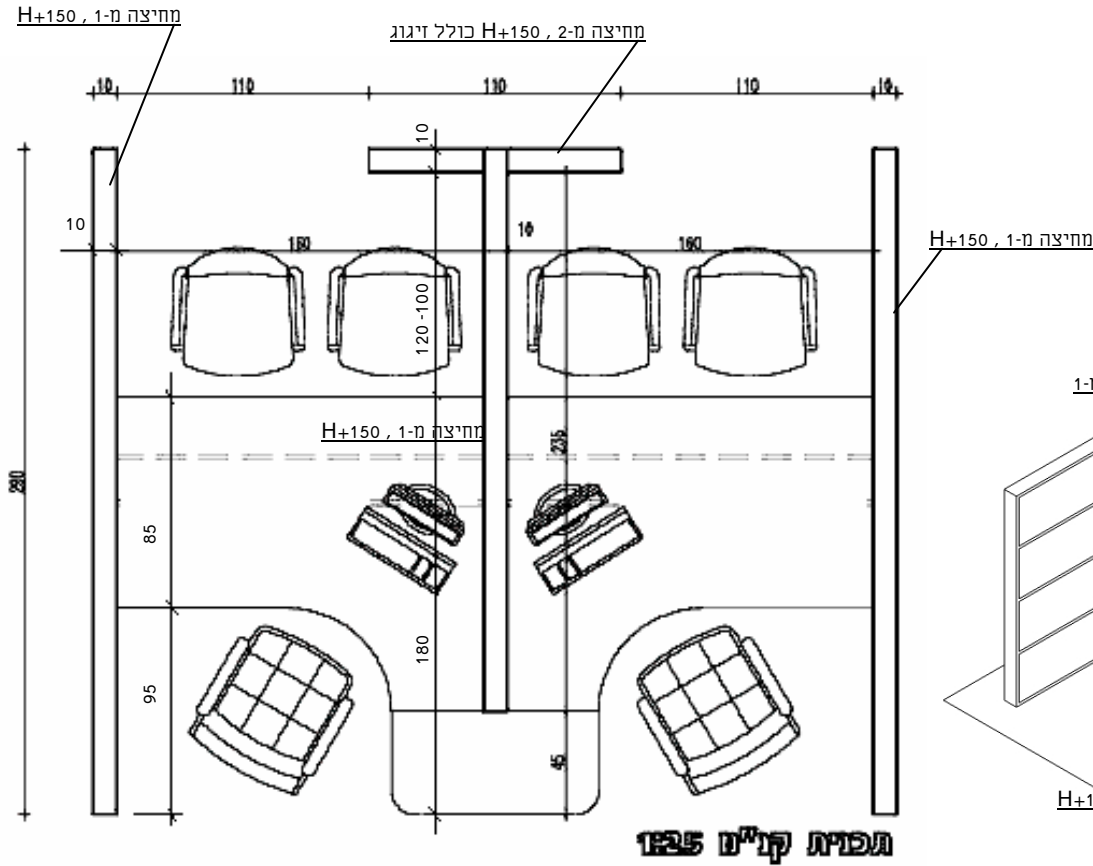
עמדת יעוץ



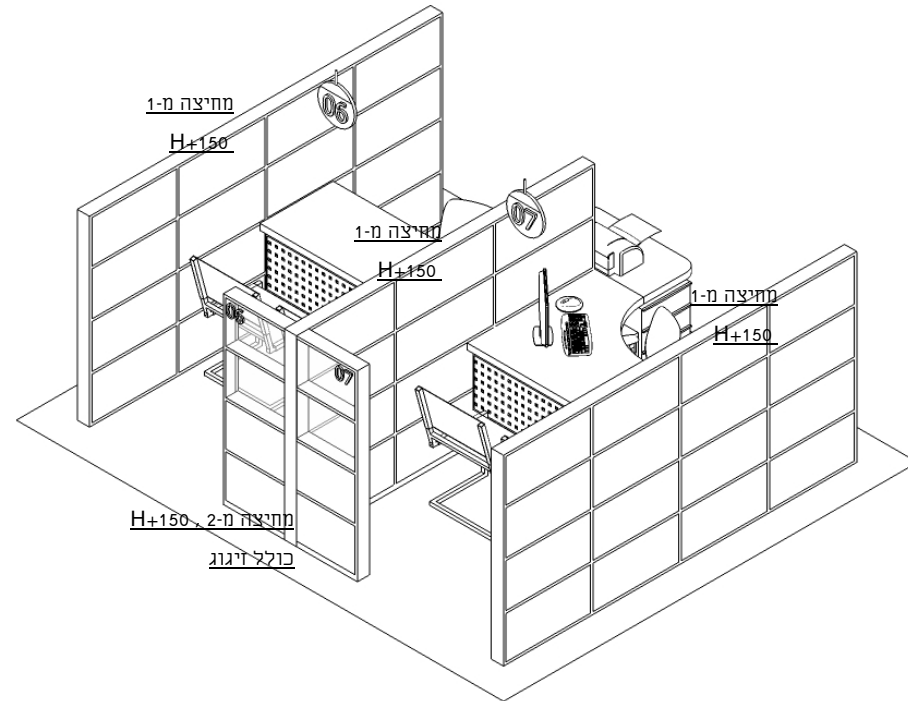
תכנית קו"מ 1:50



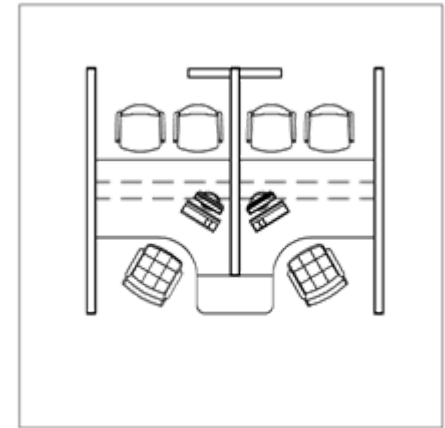
עמדת יעוץ



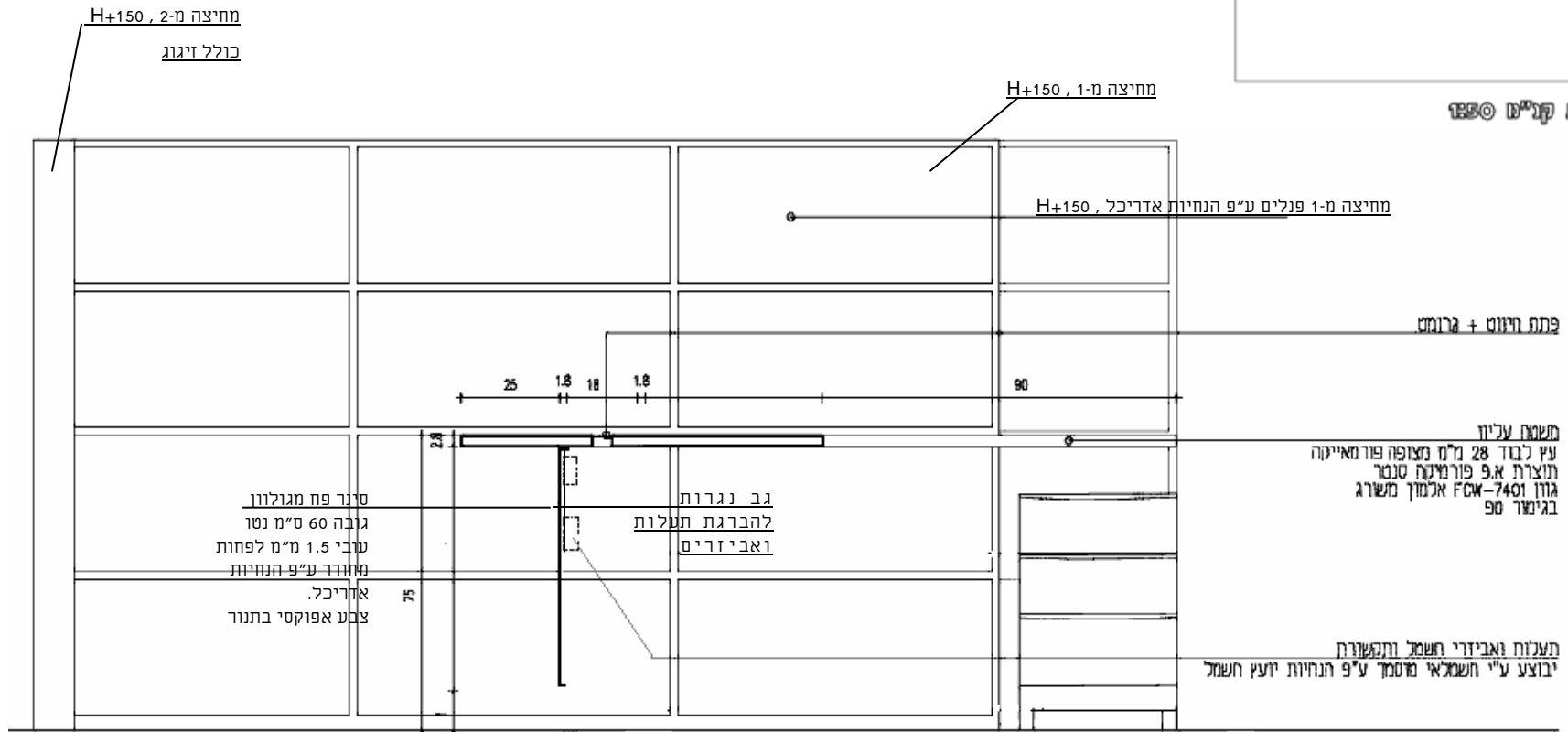
מפת קו"מ 125



עמדת יעוץ

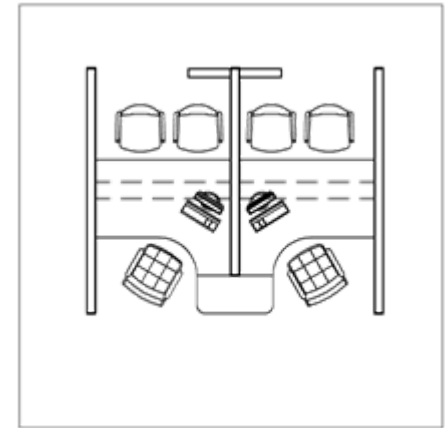


חפית קו"מ 150

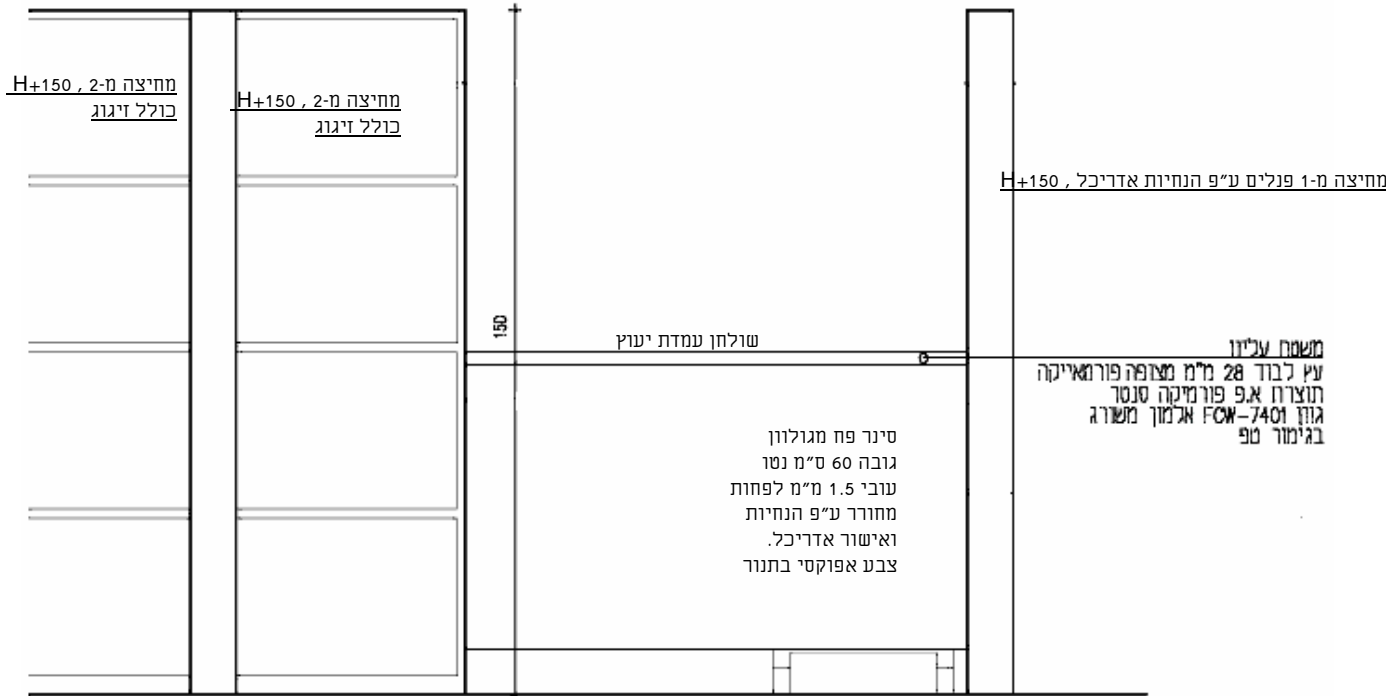


חפץ קו"מ 150

עמדת יעוץ

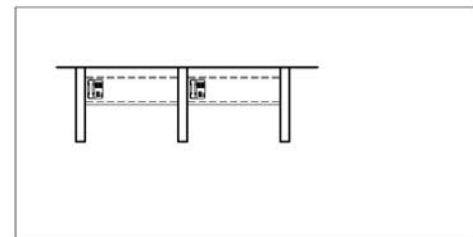


הפניה קו"מ 1330



מבט חזיתי מכיוון מקבל השרות . ק.מ - 1 : 10

<p>ניססן · בן-צור אדריכלים BITMAN · BEN-TZUR ARCHITECTS</p>	<p>עריכת מכרז יורם שליטין-אדריכל Y. SHALITIN ARCHITECT אורנים 10 רמת אילן</p>	<p>פברואר 2010 מהדורה A</p>	<p>4-ד דלפק עמדת יעוץ קבלת קהל בישיבה</p>	<p>המוסד לביטוח לאומי דלפקים וריהוט נייד אב טיפוס</p>	<p>22</p>
---	---	---------------------------------	---	---	-----------

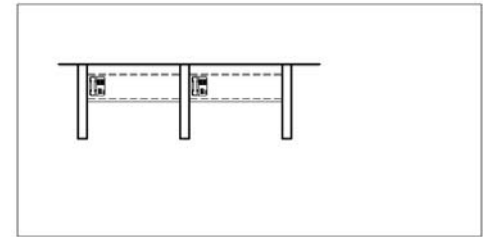
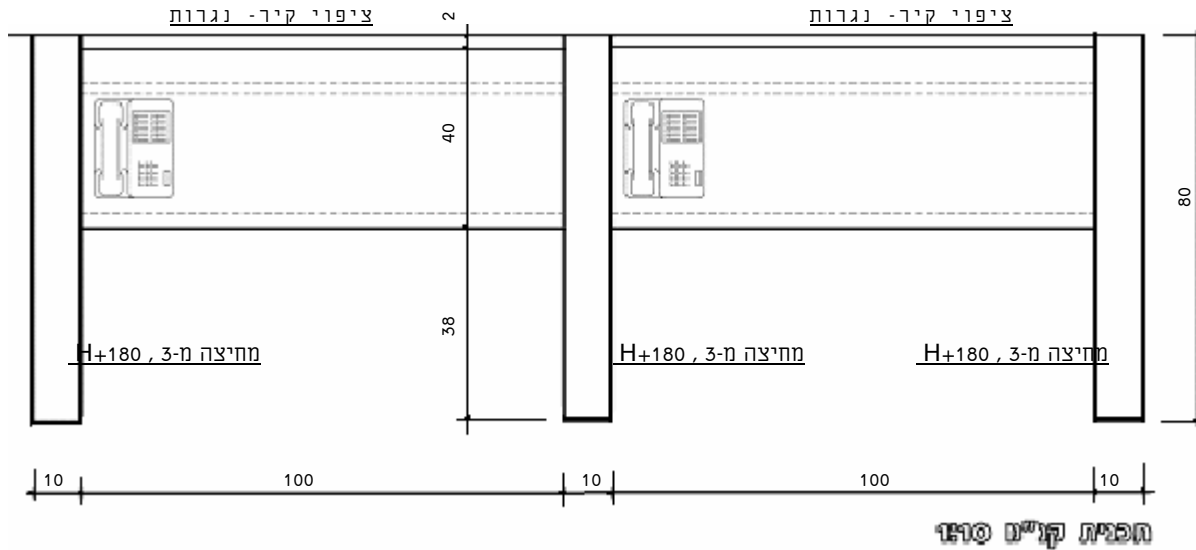


תכנית קו"מ 1:50

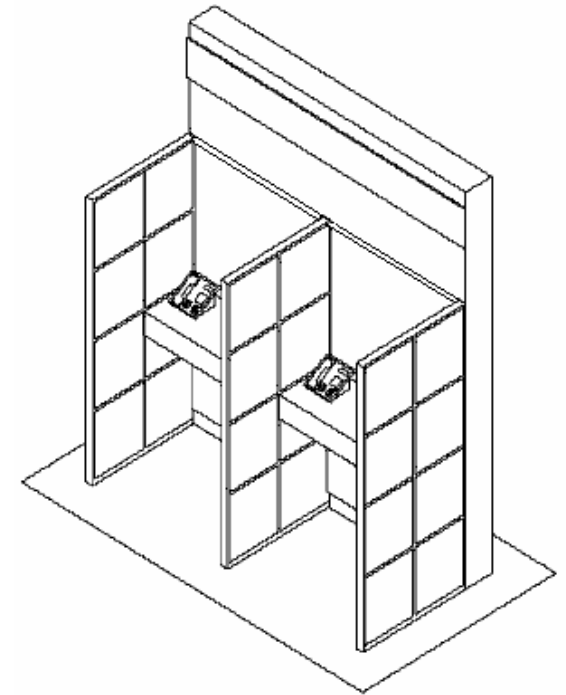
<p>ניססן · בן-צור אדריכלים BITMAN · BEN-TZUR ARCHITECTS</p>	<p>עריכת מכרז יורם שליטין-אדריכל Y. SHALITIN ARCHITECT אורנים 10 רמת אילן</p>	<p>פברואר 2010 מהדורה A</p>	<p>עמדת מילוי 5-ד טפסים בעמידה</p>	<p>המוסד לביטוח לאומי דלפקים וריהוט נייד אב טיפוס</p>	<p>23</p>
---	---	---------------------------------	--	---	-----------



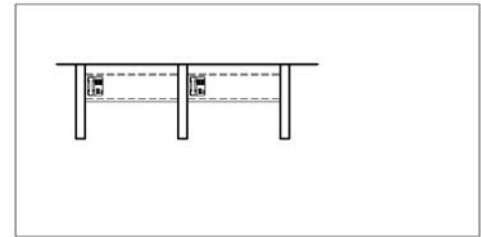
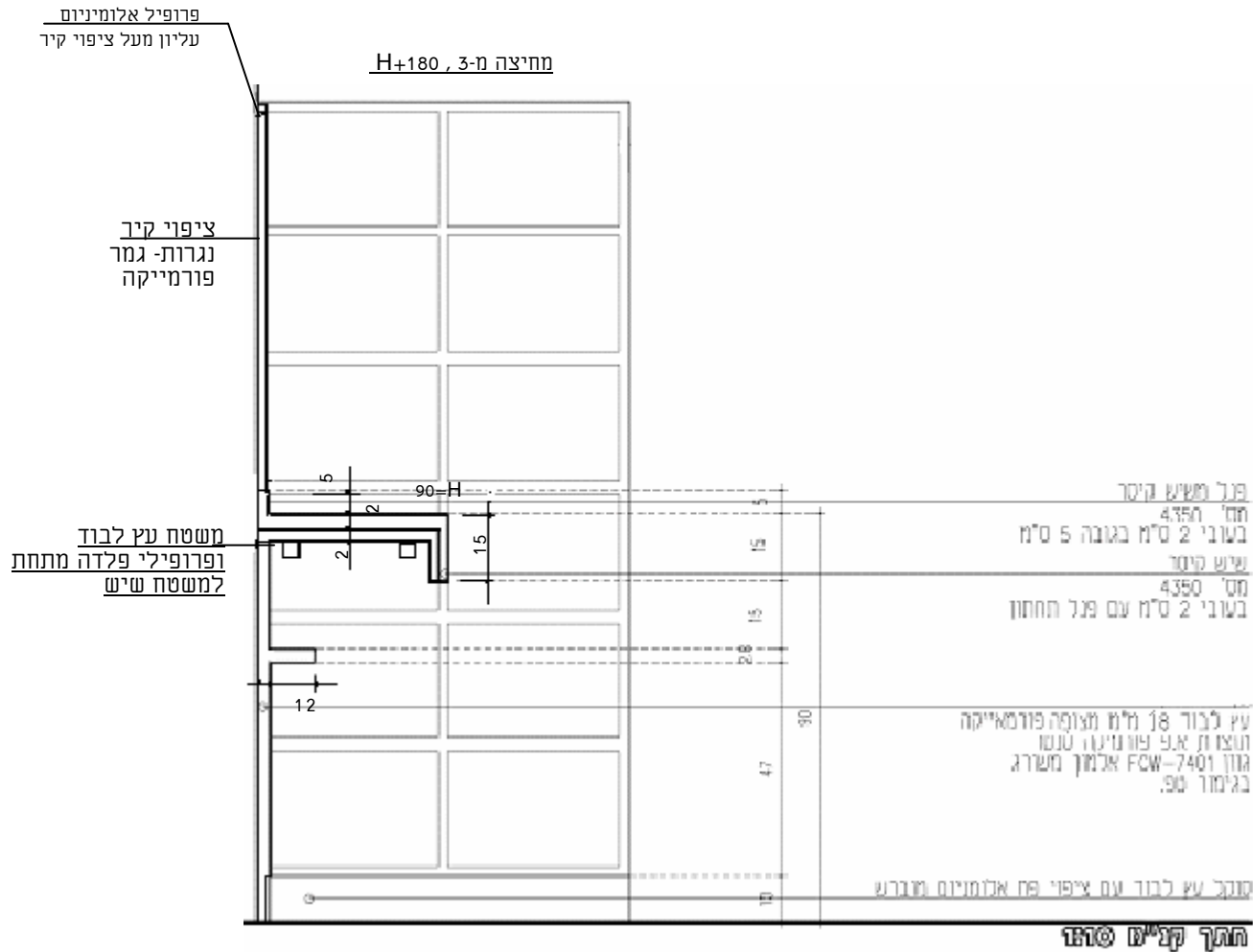
ציפוי קיר - נגרות



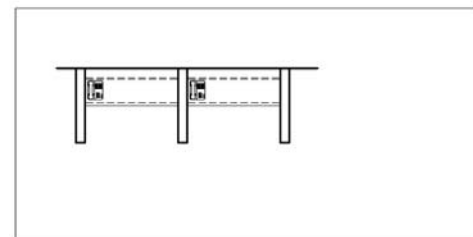
מפנית קו"מ 150



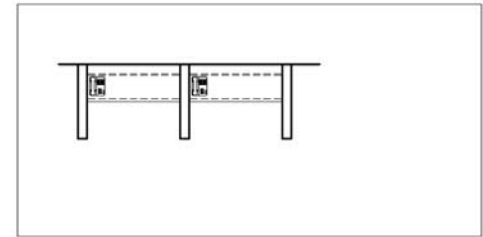




תכנית קרי"מ 150

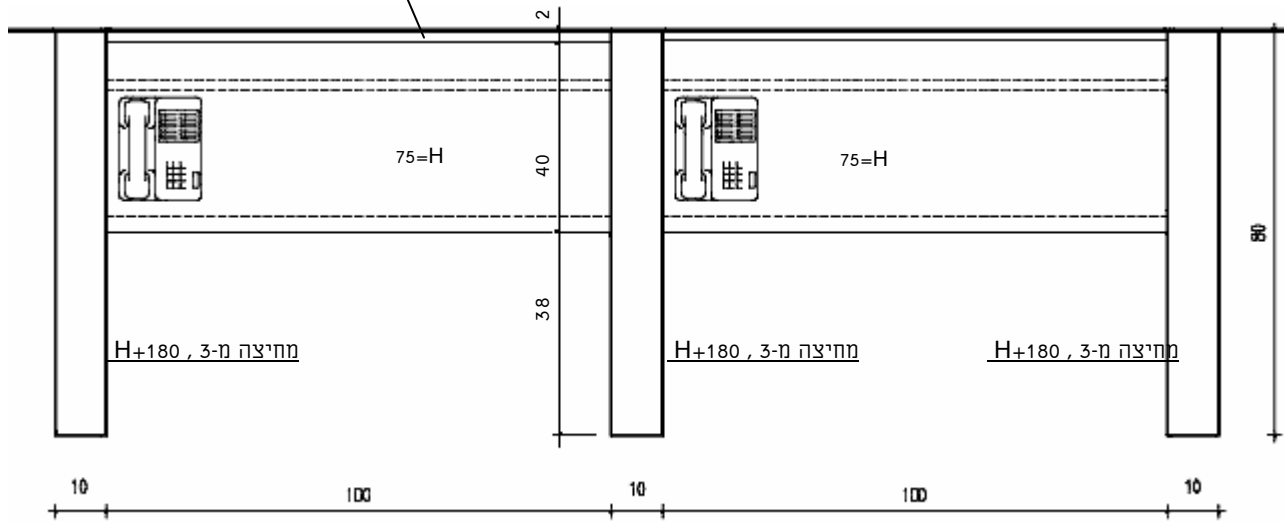


תכנית קו"מ 1:50

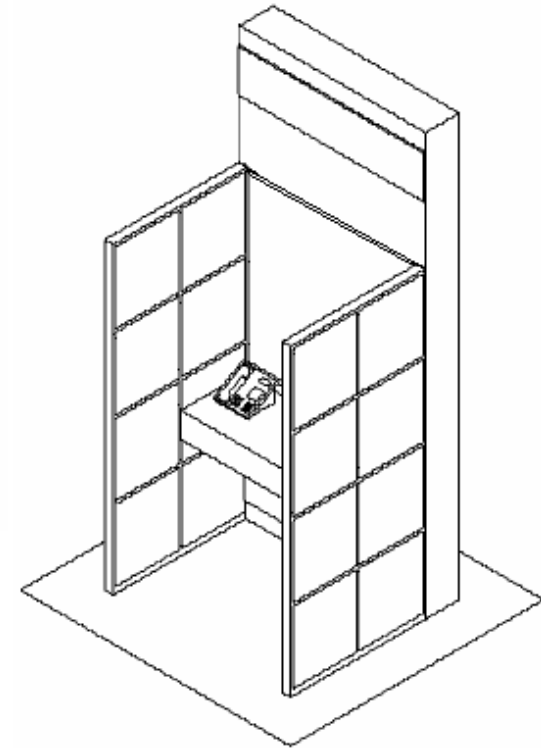


תפנית קרניים 150

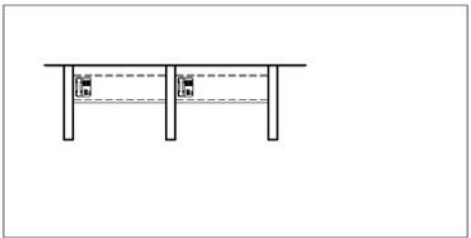
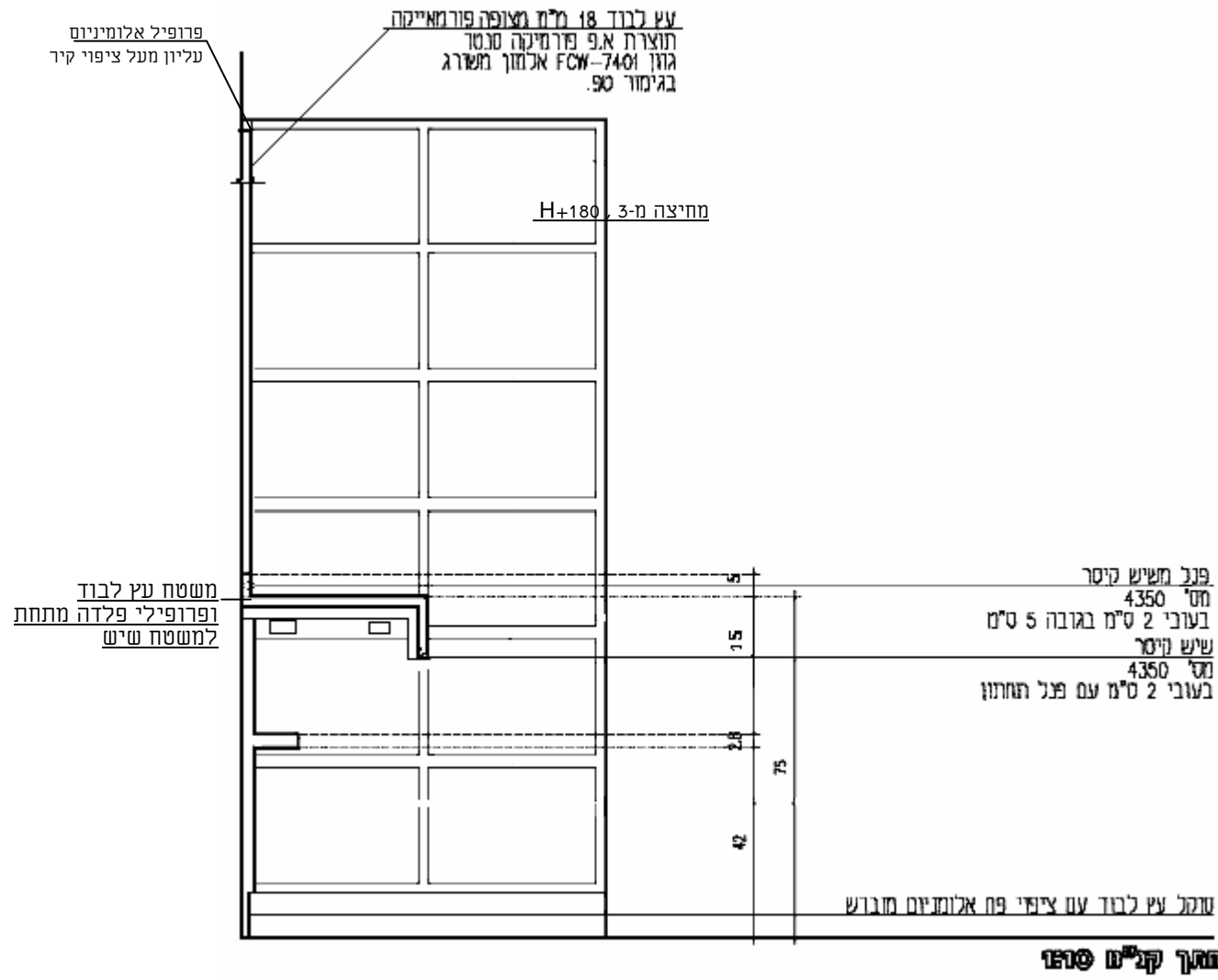
ציפוי קיב  
נגרות-גמר  
פורמיקה



תפנית קרניים 150



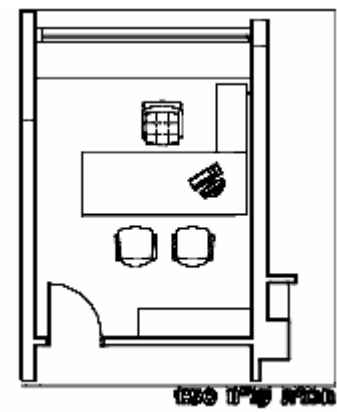
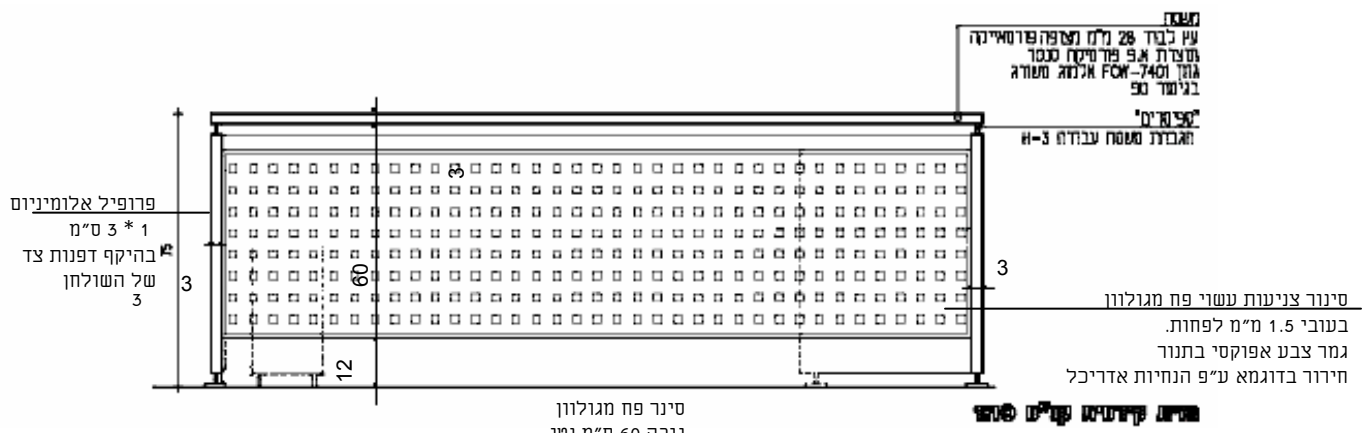




תכנית קני"מ 1:50

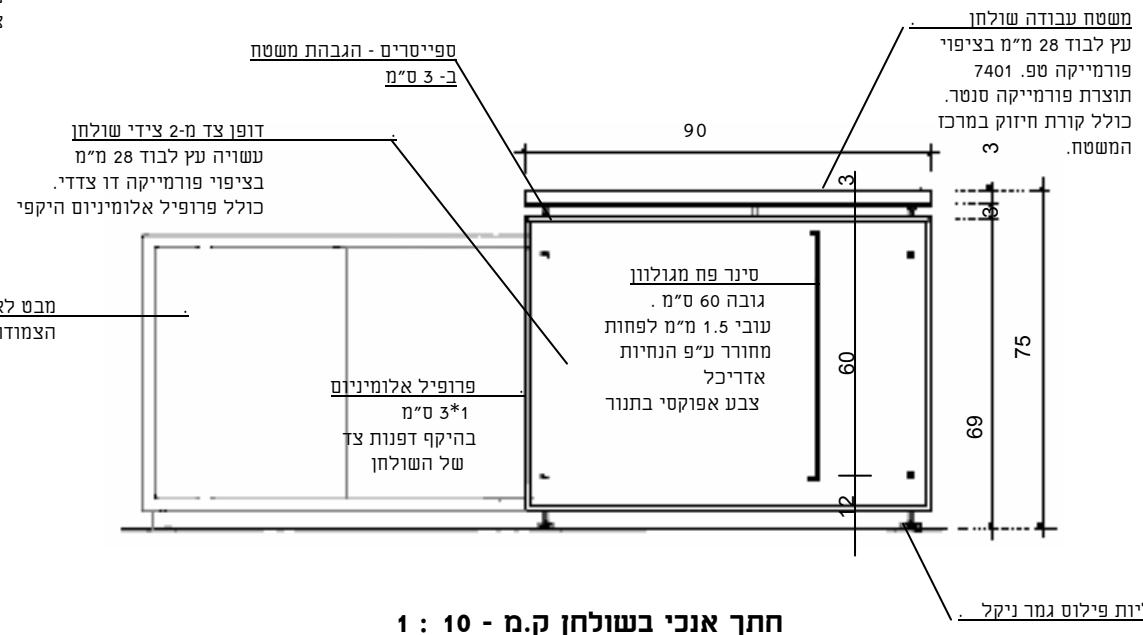
תוכן קני"מ 1:50

<p>ניססן · בן-צור אדריכלים BITMAN · BEN-TZUR ARCHITECTS</p>	<p>עריכת מכרז יורם שליטין-אדריכל Y. SHALITIN ARCHITECT אורנים 10 רמת אילן</p>	<p>פברואר 2010 מהדורה A</p>	<p>6-ד עמדת מילוי טפסים בישיבה</p>	<p>המוסד לביטוח לאומי דלפקים וריהוט נייד אב טיפוס</p>	<p>30</p>
---	---	---------------------------------	--	---	-----------



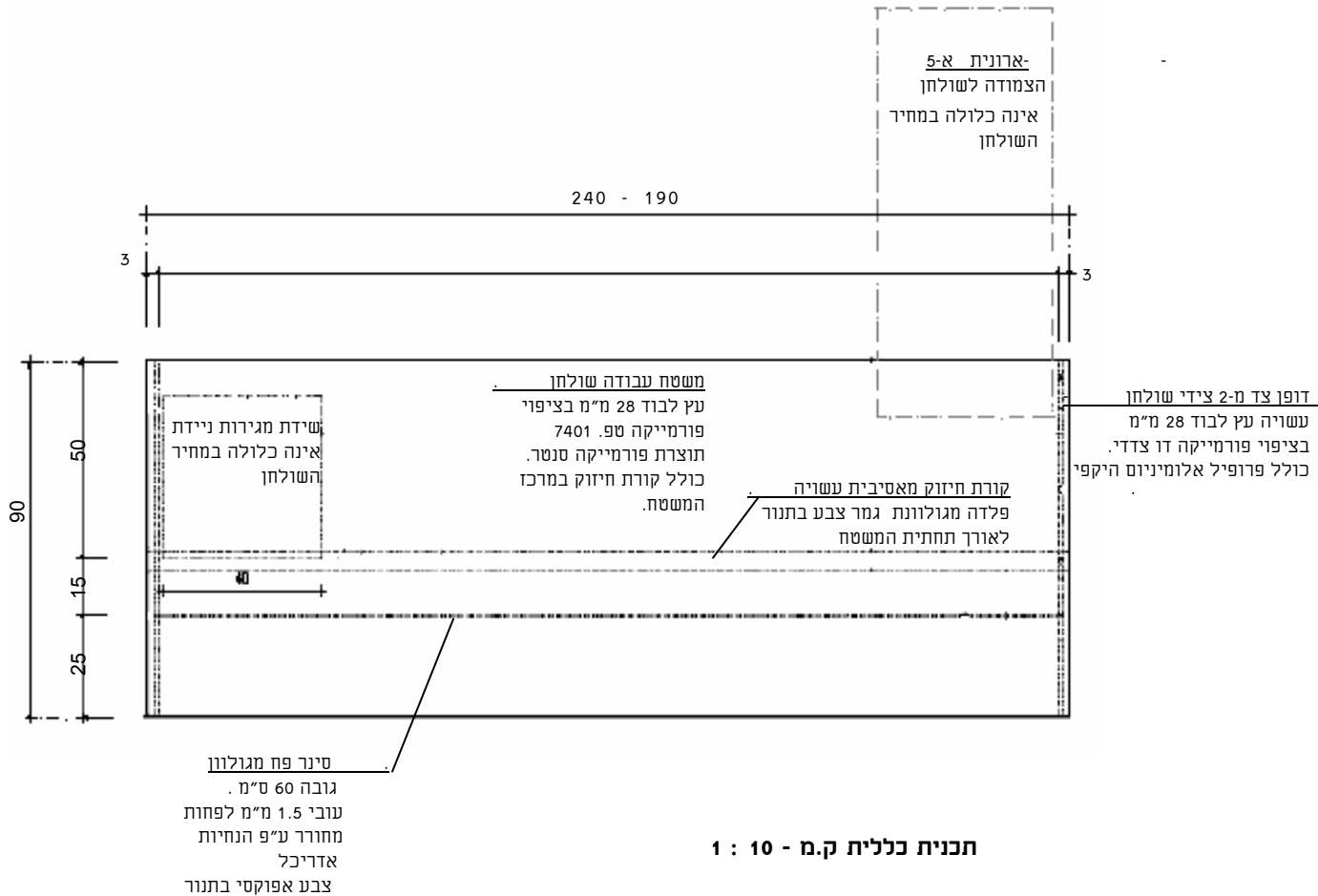
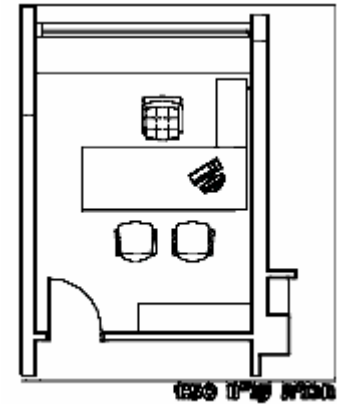
דוגמא

פרופיל אלומיניום- 1 \* 3 ס"מ  
בהיקף דפנות צד  
של השולחן



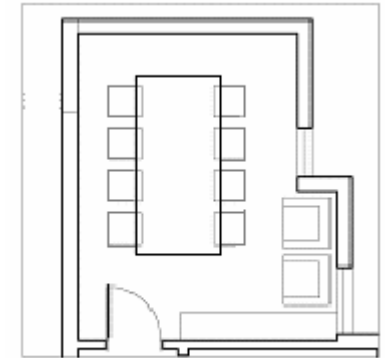
חתך אנכי בשולחן ק.מ - 10 : 1



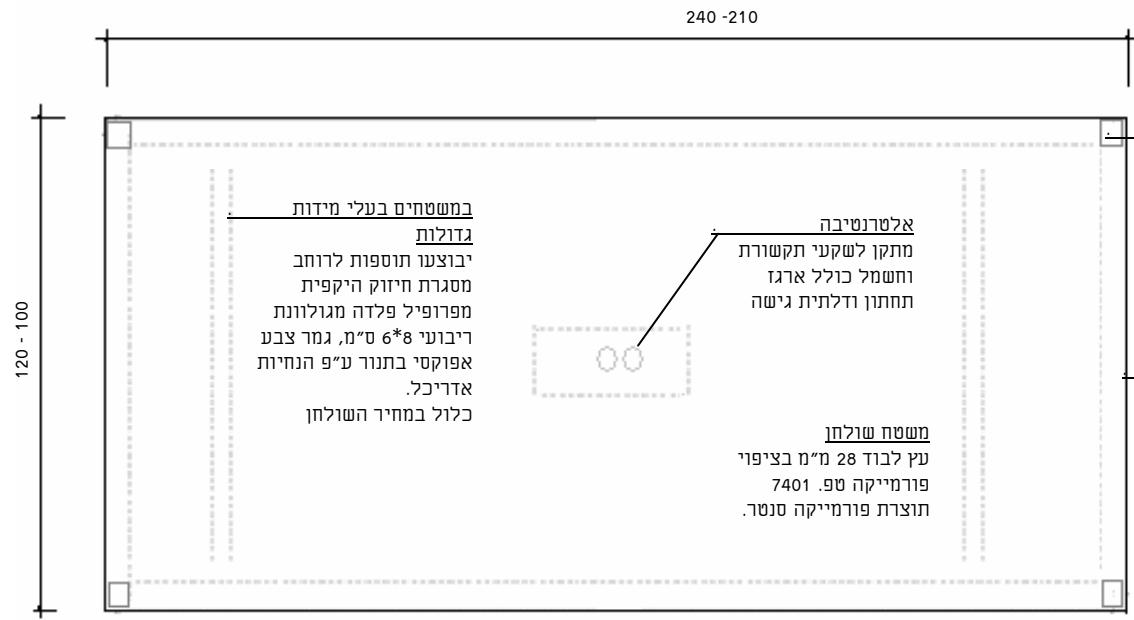


תכנית כללית ק.מ - 10 : 1

<p>ניססן · בן-צור אדריכלים BITMAN · BEN-TZUR ARCHITECTS</p>	<p>עריכת מכר יורם שליטין-אדריכל Y. SHALITIN ARCHITECT אורנים 10 רמת אילן</p>	<p>פברואר 2010 מהדורה A</p>	<p>ש-1 שולחן חדר מנהל</p>	<p>המוסד לביטוח לאומי דלפקים וריהוט נייד אב טיפוס</p>	<p>32</p>
---	--	---------------------------------	---------------------------	---	-----------



תכנית קרינה סגורה



**לשולחן 4 רגליים עשויות מפרופיל פלדה מגלווננת ריבועי 8\*8 ס"מ, גמר צבע אפוקסי בתנור ע"פ הנחיות אדריכל.**  
כולל רגליות מתכוננות בתחתית.

**מתחת למשטח השולחן מסגרת חיזוק היקפית מפרופיל פלדה מגלווננת ריבועי 6\*8 ס"מ, גמר צבע אפוקסי בתנור ע"פ הנחיות אדריכל.**  
כולל ספייטרים בגוון ניקל להרחקת המשטח מהמסגרת.

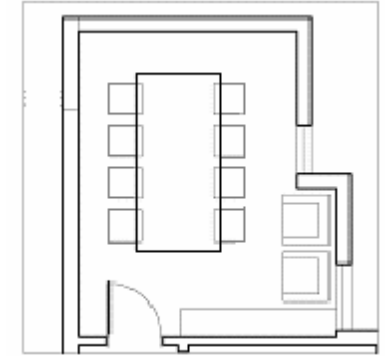
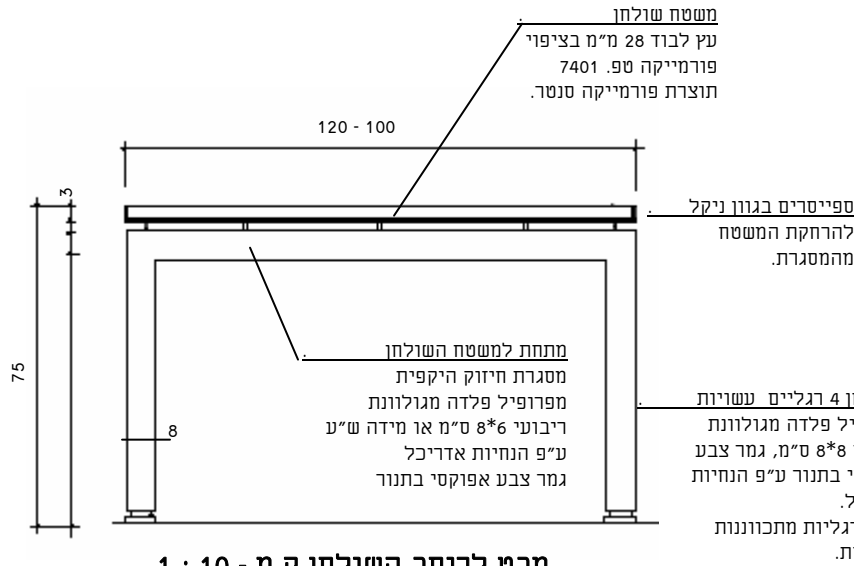
**אלטרנטיבה**  
מתקן לשקעי תקשורת וחשמל כולל ארגז תחתון ודלתית גישה

**משטח שולחן**  
עץ לבוד 28 מ"מ בציפוי פורמייקה טפ. 7401 תוצרת פורמייקה סנסר.

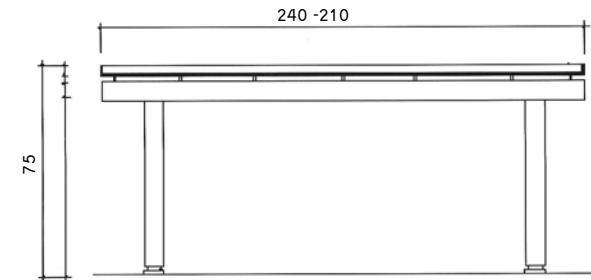
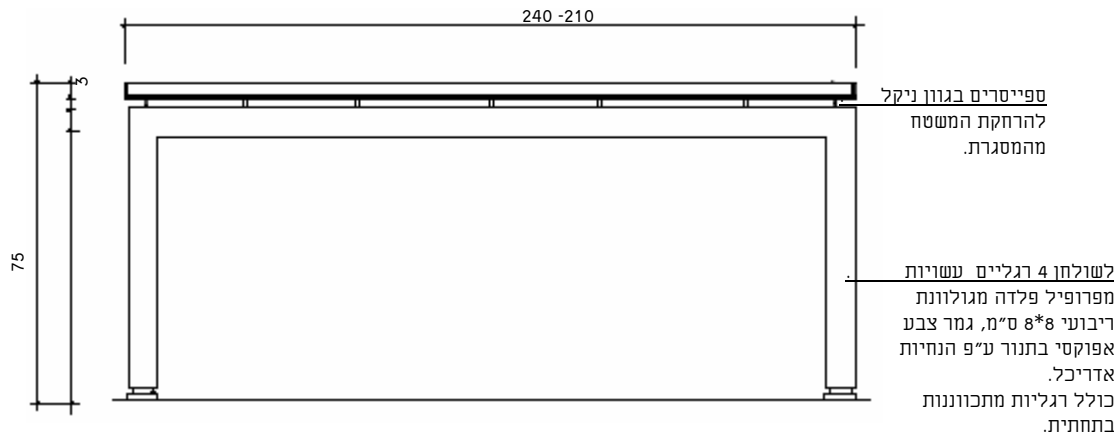
**במשטחים בעלי מידות גדולות**  
יבוצעו תוספות לרוחב מסגרת חיזוק היקפית מפרופיל פלדה מגלווננת ריבועי 6\*8 ס"מ, גמר צבע אפוקסי בתנור ע"פ הנחיות אדריכל.  
כלול במחיר השולחן

תכנית כללית שולחן - ק.מ - 10 : 1

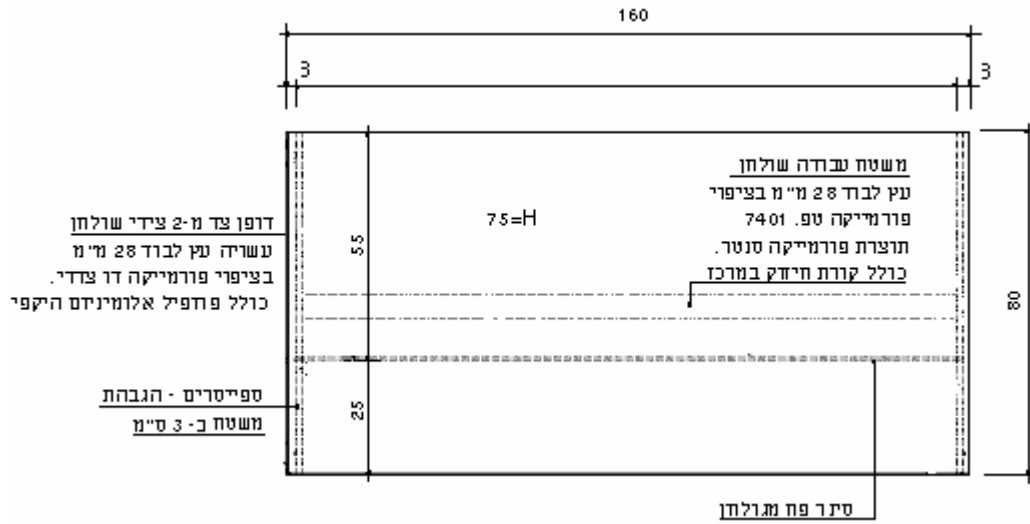
<p>ניססן · בן-צור אדריכלים BITMAN · BEN-TZUR ARCHITECTS</p>	<p>עריכת מכרז יורם שליטין-אדריכל Y. SHALITIN ARCHITECT אורנים 10 רמת אילן</p>	<p>פברואר 2010 מהדורה A</p>	<p>ש-2 שולחן ישיבות חדר ישיבות</p>	<p>המוסד לביטוח לאומי דלפקים וריהוט נייד אב טיפוס</p>	<p>33</p>
---	---	---------------------------------	--	---	-----------



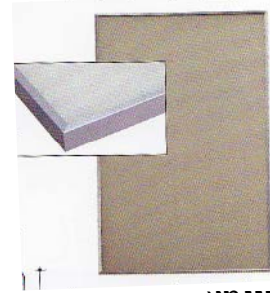
**דוגמא ספייסרים בגוון ניקל להרחקת המשטח מהמסגרת.**



**אלטרנטיבה למיקום פנימי של רגלי השולחן מבט לאורך השולחן ק.מ - 20 : 1**

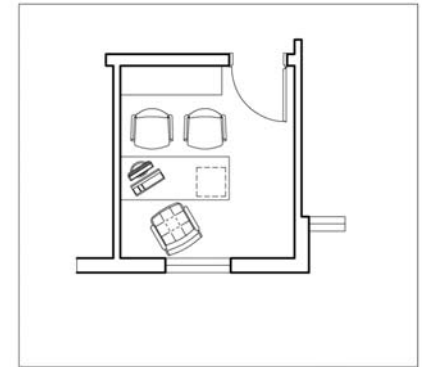


תכנית כללית שולחן - ק.מ - 1 : 10

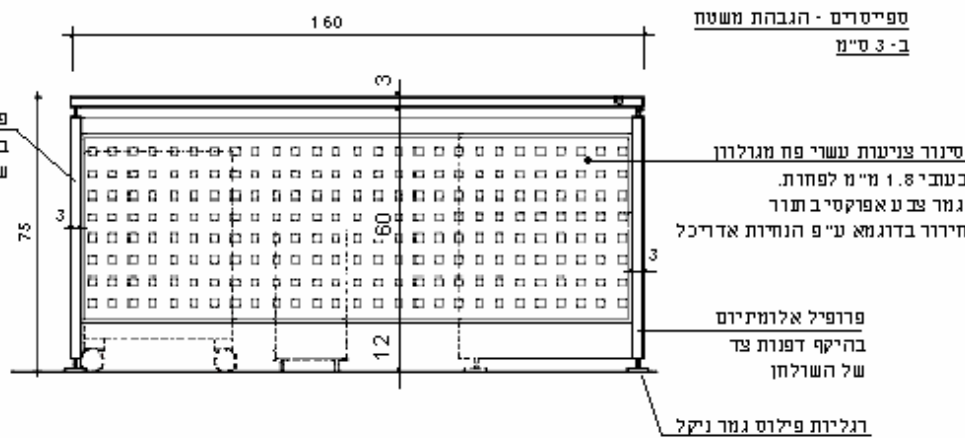


דוגמא

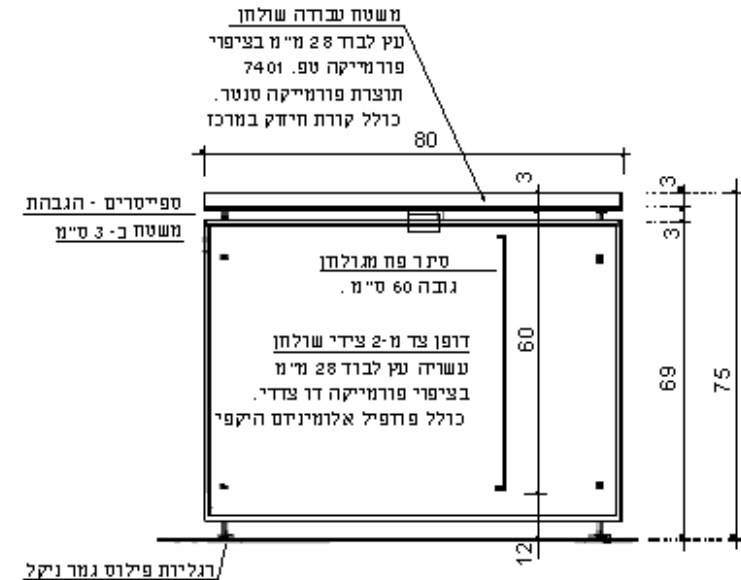
פרופיל אלומיניום- 1 \* 3 ס"מ  
בהיקף דפנות צד של השולחן



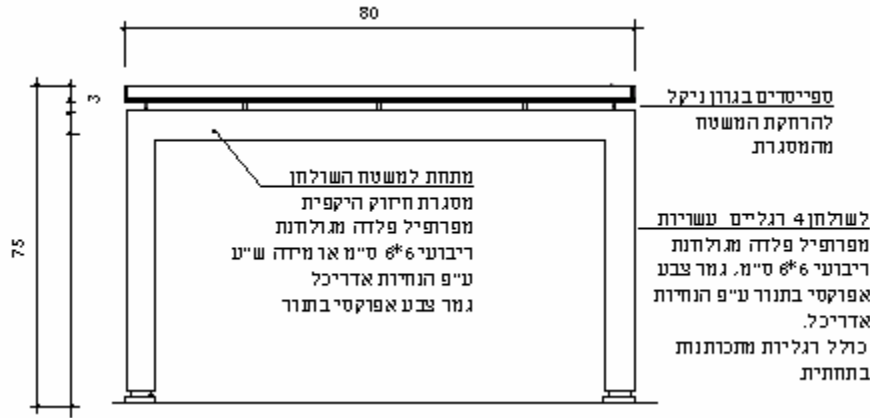
תכנית קו"מ 1:50



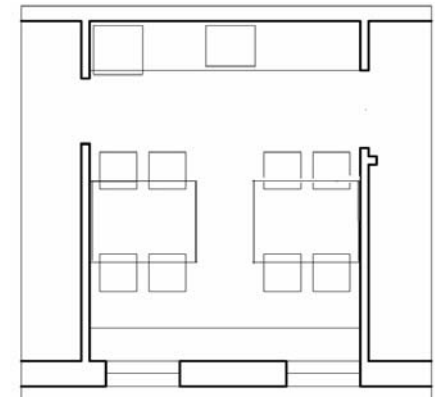
מבט חזיתי שולחן - ק.מ - 1 : 10



חתך לרוחב שולחן - ק.מ - 1 : 10



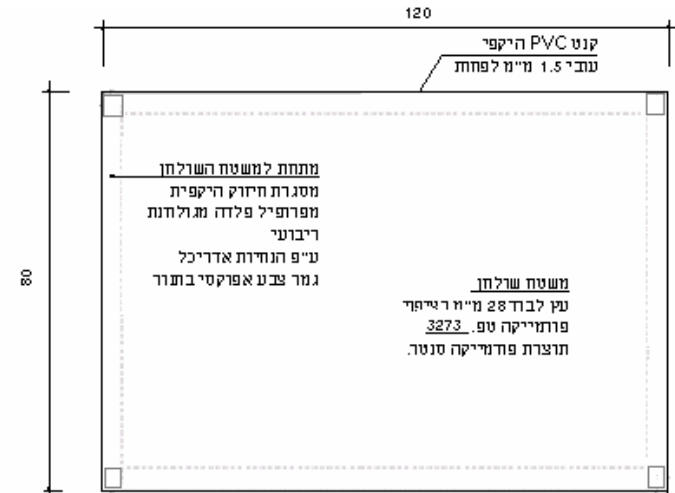
מבט לרוחב שולחן ק.מ - 1 : 10



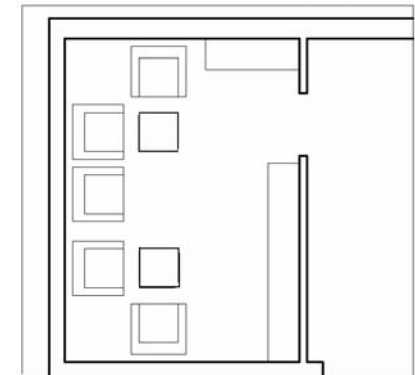
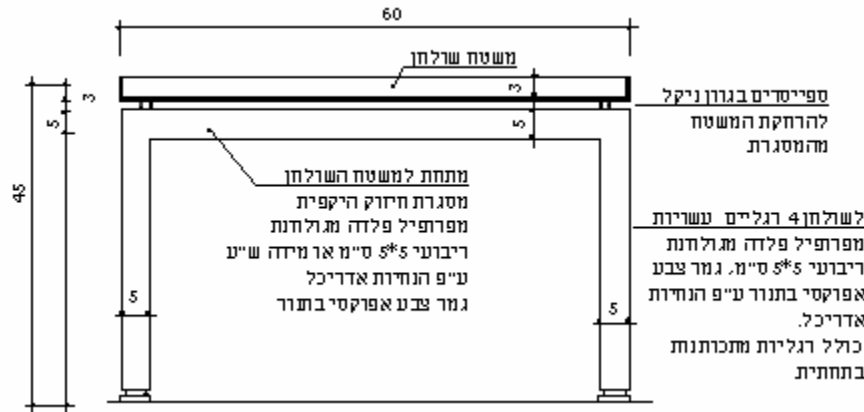
תכנית כללית ק.מ - 1 : 50



מבט לאורך שולחן ק.מ - 1 : 10



תכנית שולחן ק.מ - 1 : 10



תכנית כללית ק.מ - 1 : 50

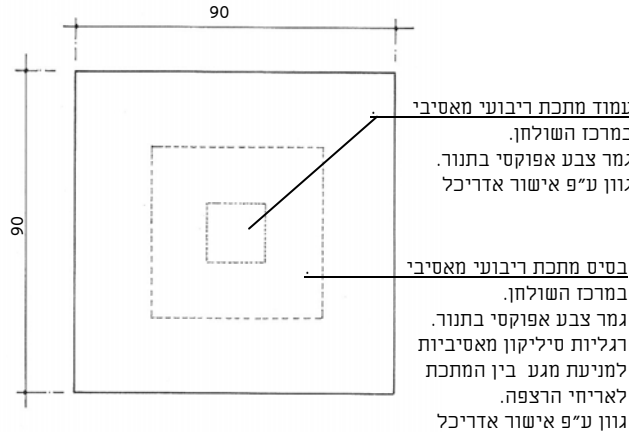
מבט חזיתי שולחן ק.מ - 1 : 10



תכנית שולחן ק.מ - 1 : 10

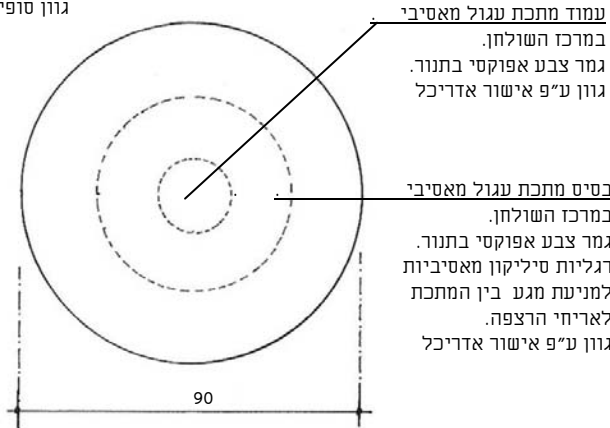
שולחן אוכל עם רגל מרכזית

הערה - לפני ביצוע השולחנות על הקבלן לספק למזמין שולחן לדוגמא בו תיבדק יציבות השולחן, מניעת אפשרות נדנדוד וכו'.



משטח שולחן בגובה 75 ס"מ  
 עשוי עץ לבד בעובי 28 מ"מ  
 גמר פורמיקה טפ. מס. 7401  
 תוצרת פורמיקה סנסר.  
 קנט PVC היקפי בעובי 1.5  
 מ"מ לפחות.  
 גוון סופי ע"פ אישור אדריכל

**תכנית שולחן ריבועי**  
**90\*90 ס"מ**

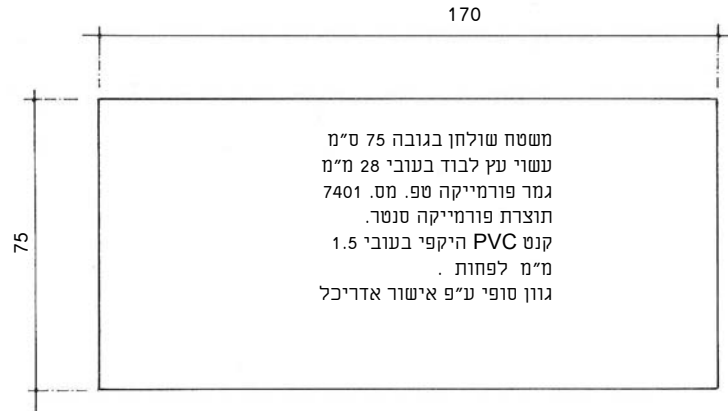


**תכנית שולחן עגול**  
**קוטר 90 ס"מ**

דוגמא סכמאטית להמחשה בלבד

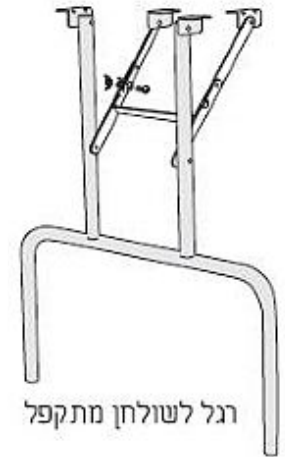


## שולחן בעל רגליים מתקפלות



תכנית שולחן מלבני  
170\*75 ס"מ

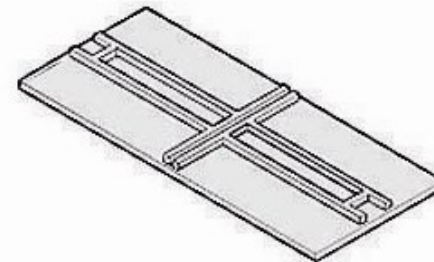
הערה- לפני ביצוע השולחנות על  
הקבלן לספק למזמין שולחן לדוגמא  
בו תיבדק יציבות השולחן, קיפול  
נוח ויעיל של הרגליים, חזק,  
מניעת אפשרות נדנד וכו..



דוגמאות טכמאטיות להמחשה בלבד

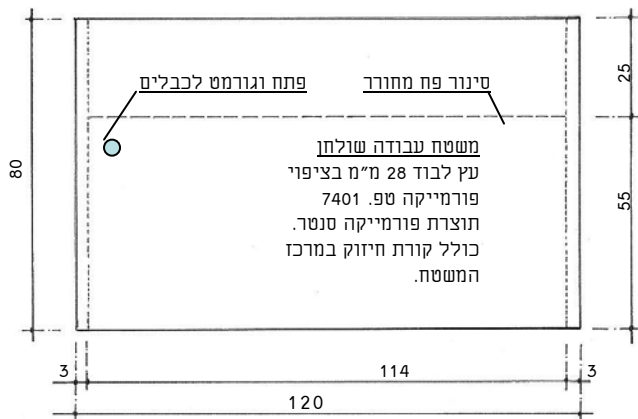


דוגמאות טכמאטיות להמחשה בלבד

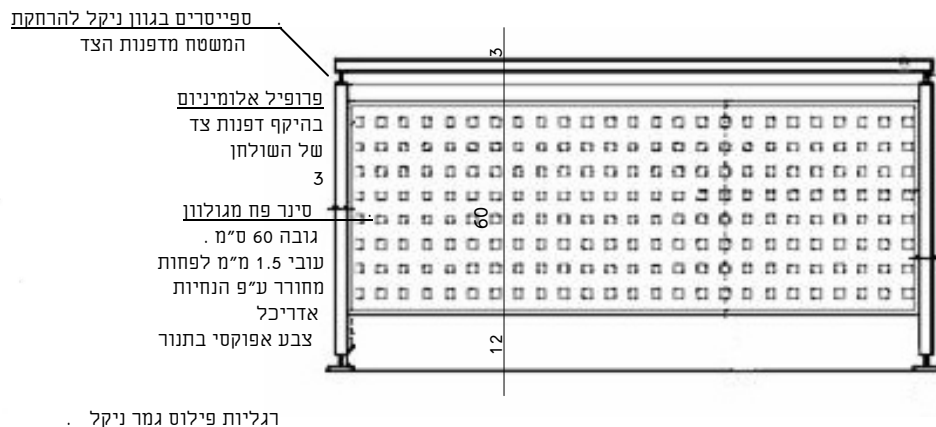




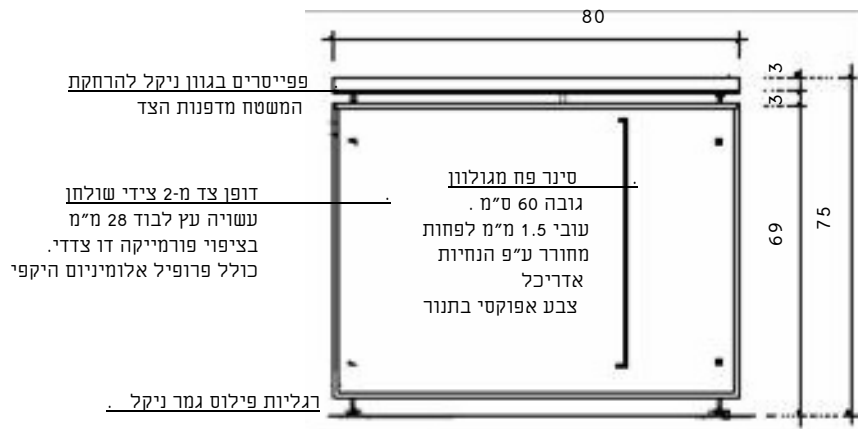
שולחן הדרכה כיתת מחשב



תכנית כללית ק.מ - 1 : 10

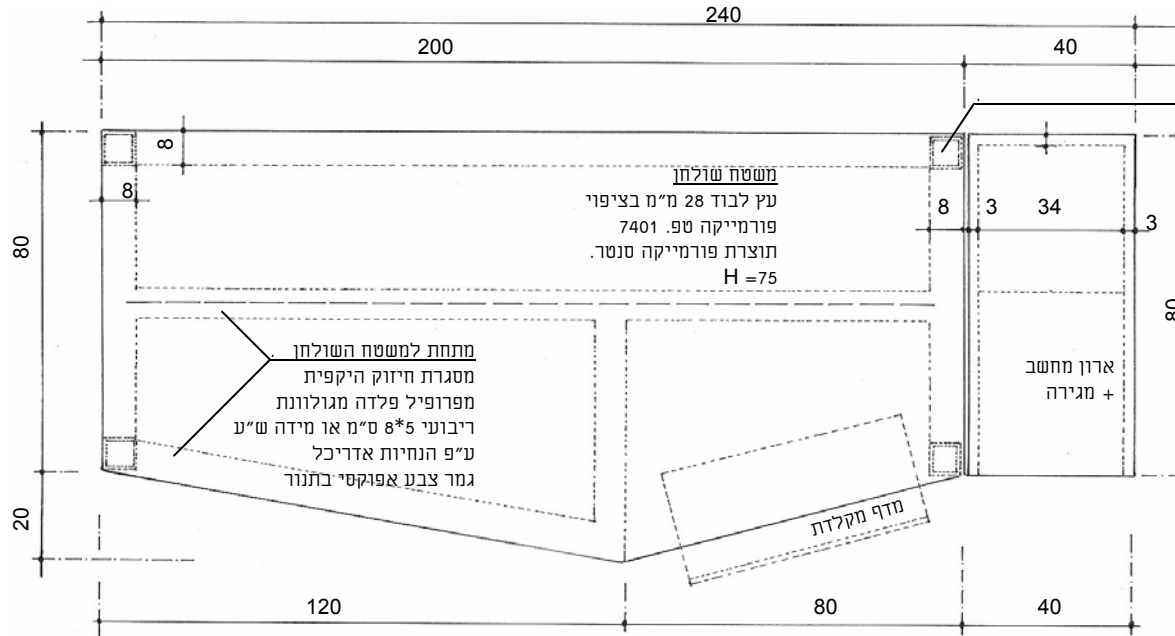


מבט חזית שולחן ק.מ - 1 : 10



חתך אנכי בשולחן ק.מ - 1 : 10

שולחן ועדות רפואיות



לשולחן 4 רגליים עשויות מפרופיל פלדה מגולוונת ריבועי 8\*8 ס"מ, גמר צבע אפוקסי בתנור ע"פ הנחיות אדריכל.  
כולל רגליות מתכווננות בתחתית.

תכנית כללית שולחן

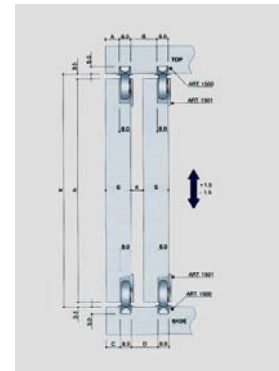
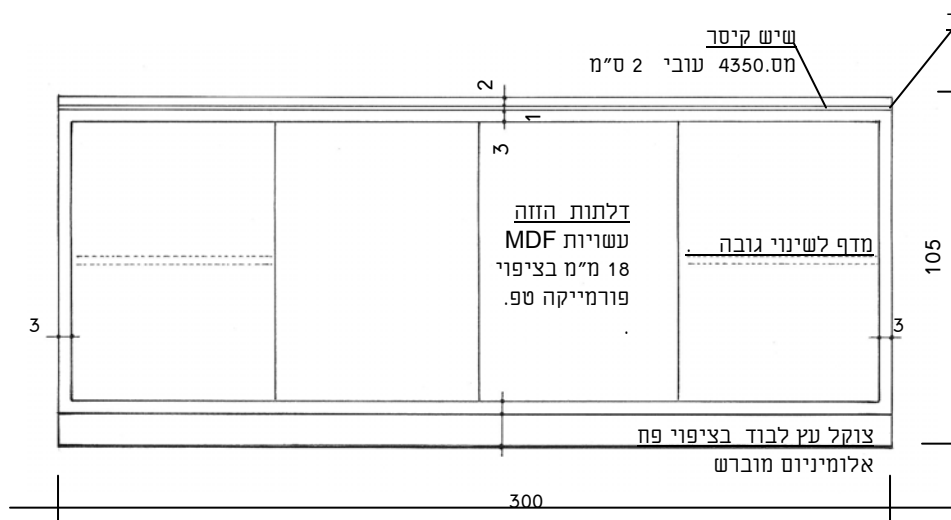
ק.מ - 10 : 1



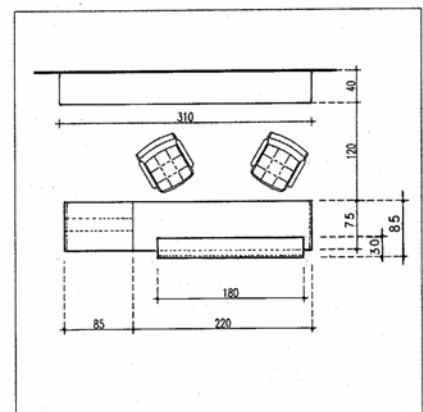
מבט חזיתי שולחן

ק.מ - 10 : 1

ארון הזזה בגובה +105 כולל משטח שיש עליון - עמדת נתב ועמדת שומר



פרט סכמאתי מנגנון הזזה עליון ותחתון, כולל מסילות אלומיניום שקועות בארון.

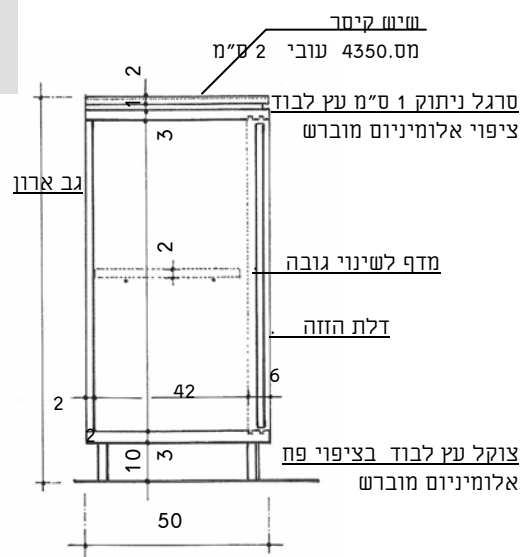


באחריות הקבלן לוודא שבמרכז ארון נתב המידות הפנימיות יתאימו ל-3 ארגזי מגירוני פלסטיק זה מעל זה

חזית קדמית ק.מ - 1 : 10

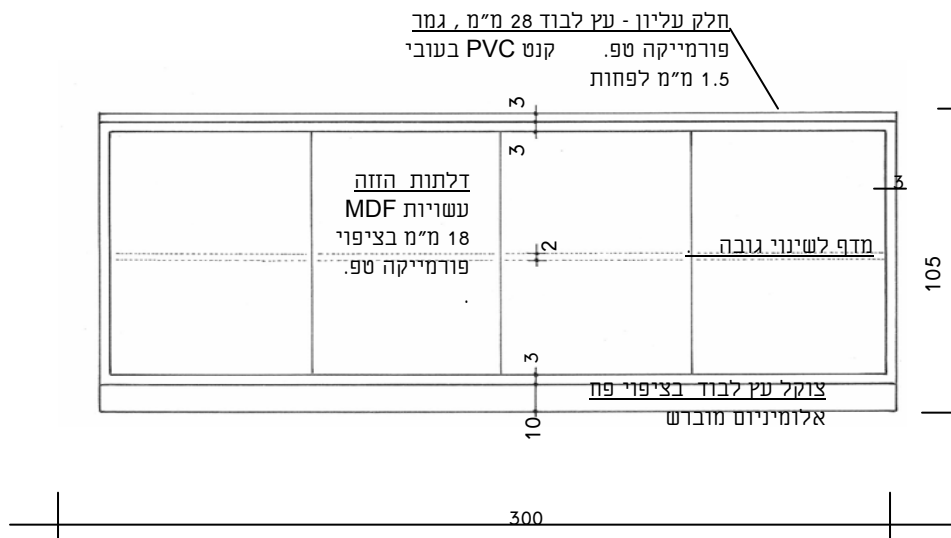


תכנית ק.מ - 1 : 10

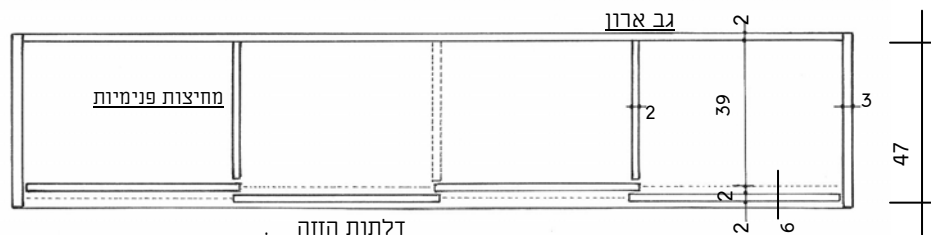


חתך אנכי ק.מ - 1 : 10

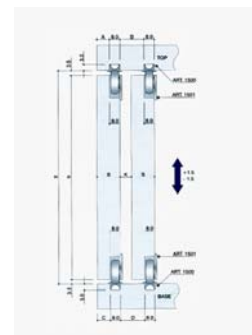
ארון הזזה בגובה +105 כולל משטח נגרות עליון - בחדרי משרד



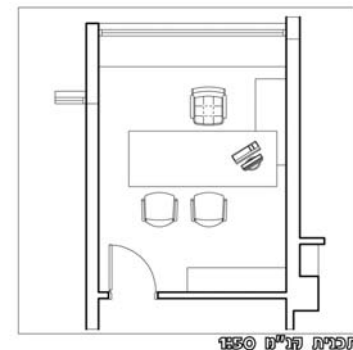
חזית קדמית ק.מ - 1 : 10



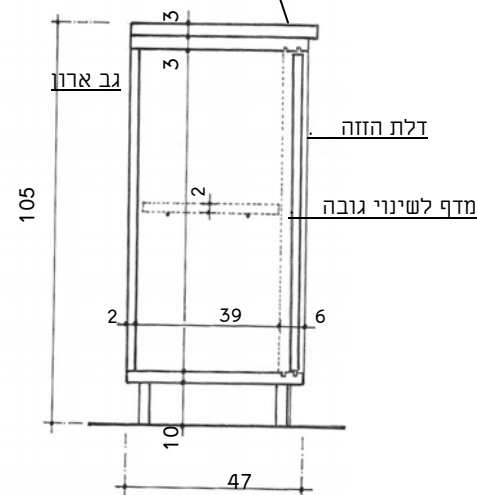
תכנית ק.מ - 1 : 10



פרט סכמאתי מנגנון הזזה עליון ותחתון כולל מסילות אלומיניום שקועות בארון.

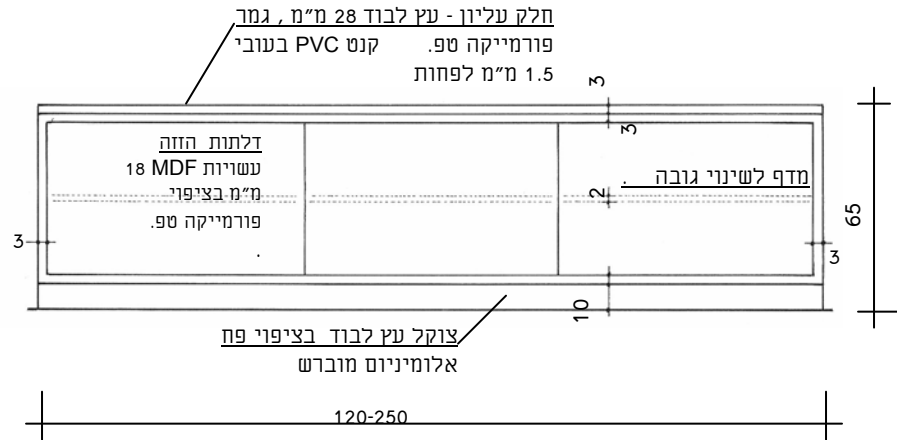


חלק עליון - עץ לבד 28 מ"מ, גמר פורמייקה 90. קנט PVC בעובי 1.5 מ"מ לפחות

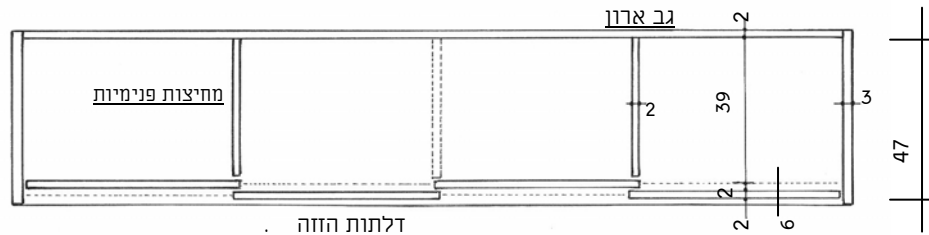


חתך אנכי ק.מ - 1 : 10

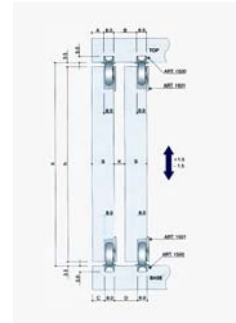
ארונית הזזה בגובה +65 כולל משטח נגרות עליון - בחדרי משרד



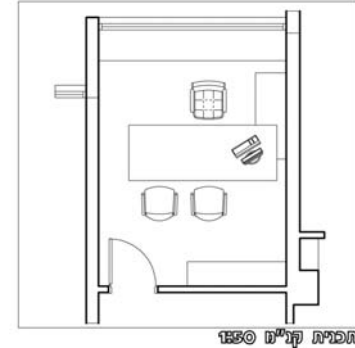
חזית קדמית ק.מ - 1 : 10



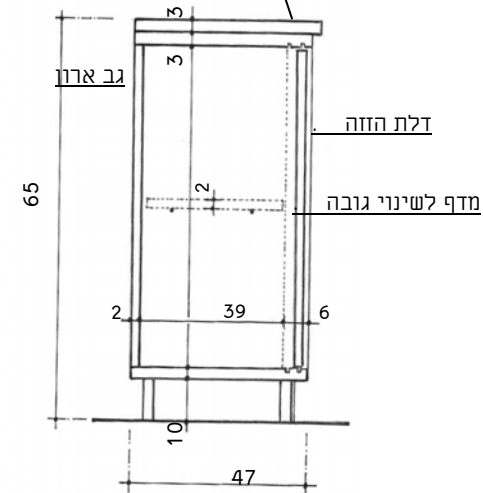
תכנית ק.מ - 1 : 10



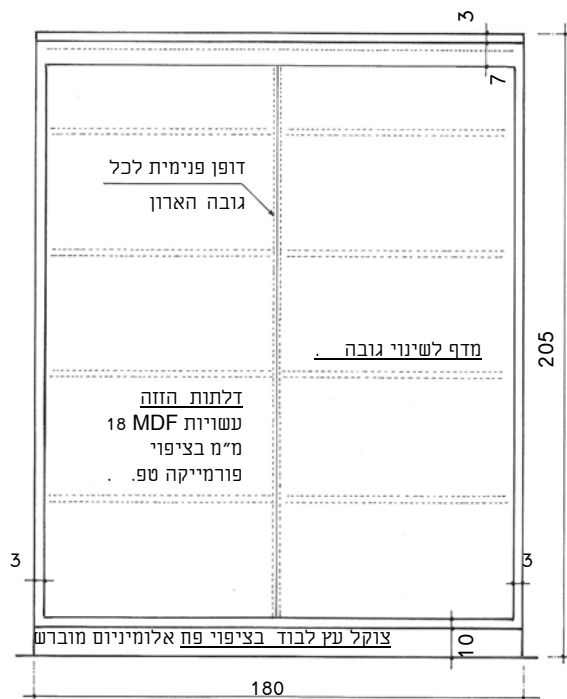
פרט סכמאתי מנגנון הזזה עליון ותחתון כולל מסילות אלומיניום שקועות בארון



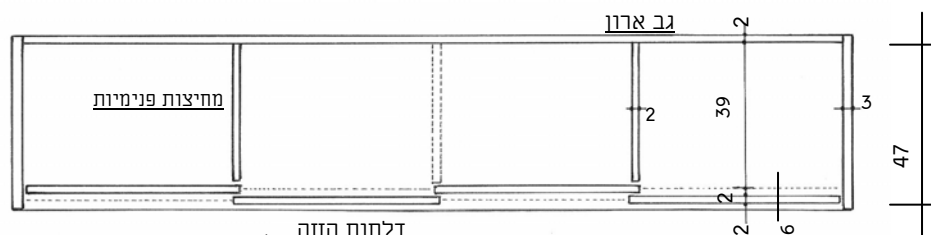
חלק עליון - עץ לבד 28 מ"מ, גמר פורמייקה טפ. קנט PVC בעובי 1.5 מ"מ לפחות



חתך אנכי ק.מ - 1 : 10



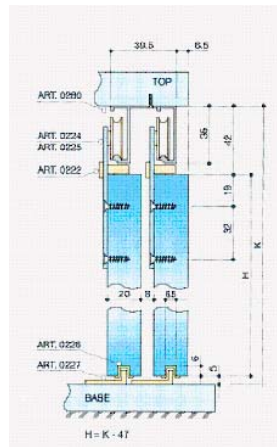
חזית קדמית ק.מ. - 1 : 10



דלתות הזזה  
עשויות MDF 18 מ"מ בציפוי פורמייקה ט. 90.

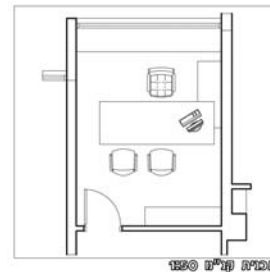
תכנית ק.מ. - 1 : 10

חלק עליון - עץ לבוד 28 מ"מ, גמר פורמייקה ט. 90. קנט PVC בעובי 1.5 מ"מ לפחות

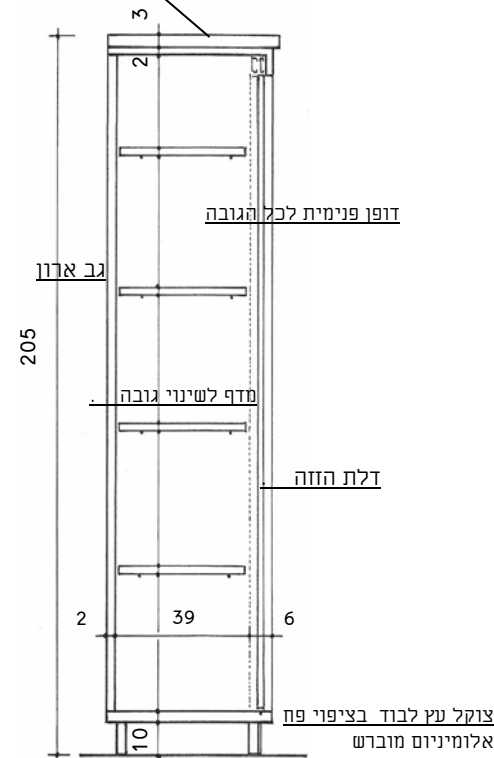


פרט טכמאתי מנגנון הזזה עליון ותחתון כולל מסילת תליה עליונה ומסילת אלומיניום תחתונה שתהיה שקועה בקרקעית ארון.

ארון הזזה גבוה בחדרי משרד

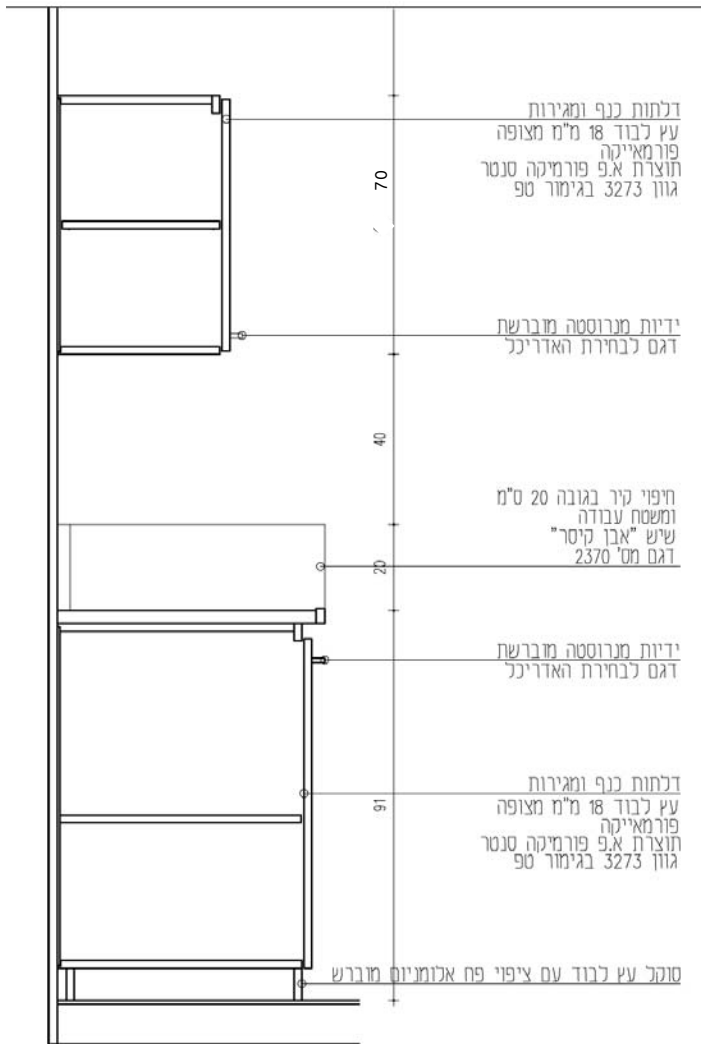


חלק עליון - עץ לבוד 28 מ"מ, גמר פורמייקה ט. 90. קנט PVC בעובי 1.5 מ"מ לפחות



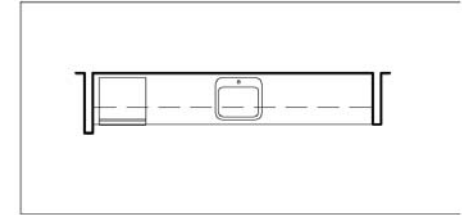
חתך אנכי ק.מ. - 1 : 10

ארון מטבחון תחתון וארון מטבחון עליון



ארון מטבח עליון - A5

ארון מטבח תחתון - A5



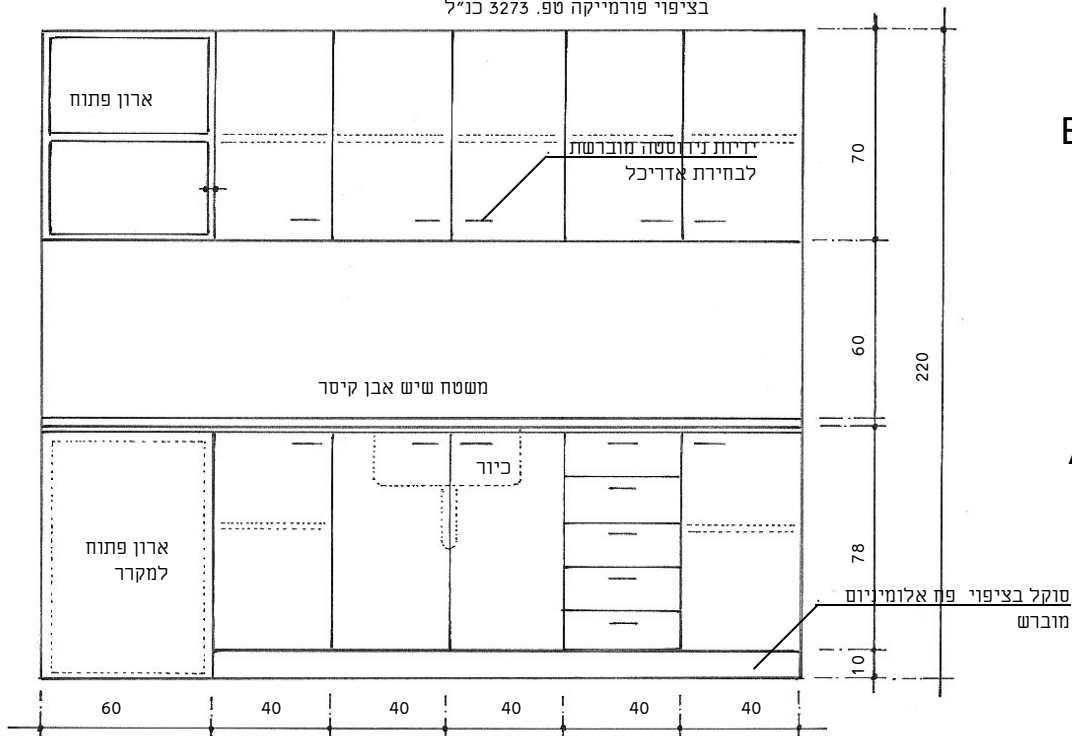
תכנית קני"ט 1:50

**גוני חומרי גמר - ארון מטבח**

משטח שיש - אבן קיסר - 2370  
 פורמייקה ארון - פורמייקה סנטר  
 3273 - אפור אבן

ארון מטבחון תחתון וארון מטבחון עליון

ארון מטבח עליון בעומק 32 ס"מ,  
כולל דלתות עץ לבוד 18 מ"מ  
בציפוי פורמייקה ט.90. 3273 כנ"ל



ארון מטבח עליון - א-B5

ארון מטבח תחתון - א-A5

ארון מטבח תחתון בעומק 60 ס"מ,  
כולל דלתות עץ לבוד 18 מ"מ  
בציפוי פורמייקה ט.90. 3273 כנ"ל

מבט חזיתי - ק.מ - 1 : 10

גזוני חומרי גמר - ארון מטבח

משתח שיש - אבן קיסר - 2370

פורמייקה ארון - פורמייקה סנטר

3273 - אפור אבן



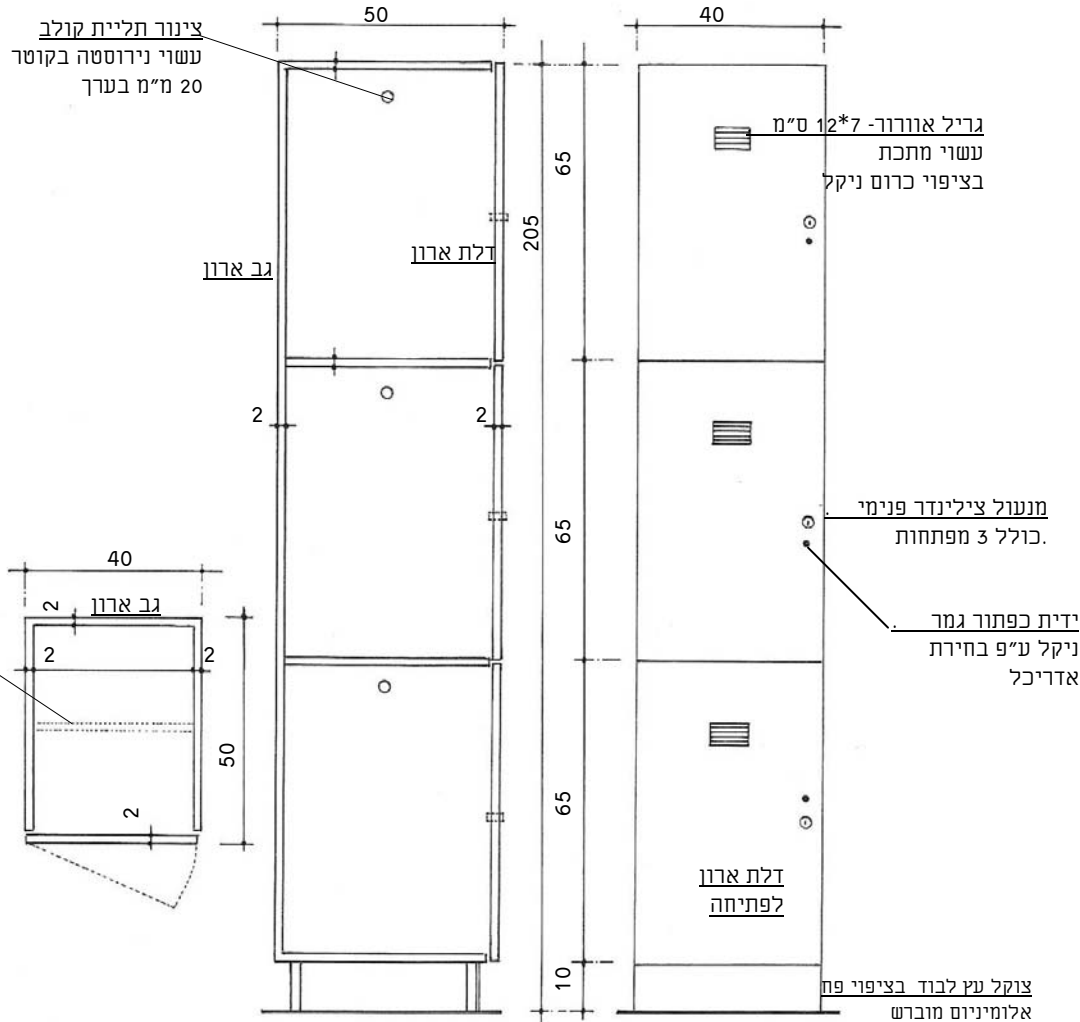
**ארונות מלתחה-לוקרים**

עשויים מלוחות עץ לבוד 18 מ"מ

בציפוי דו צדדי פורמייקה מפ.

מס. 7401 - פורמייקה סנטר

גובה - 205 ס"מ



תכנית ק.מ - 1 : 10

חתך אנכי ק.מ - 1 : 10

חזית קדמית ק.מ - 1 : 10

**ארון הכולל דלתות פתיחה**

עשוי מלוחות עץ לבוד 18 מ"מ  
בציפוי דו צדדי פורמייקה טפ.

מס. 7401 - פורמייקה סנטר

גבהי הארון הטיפוסיים:

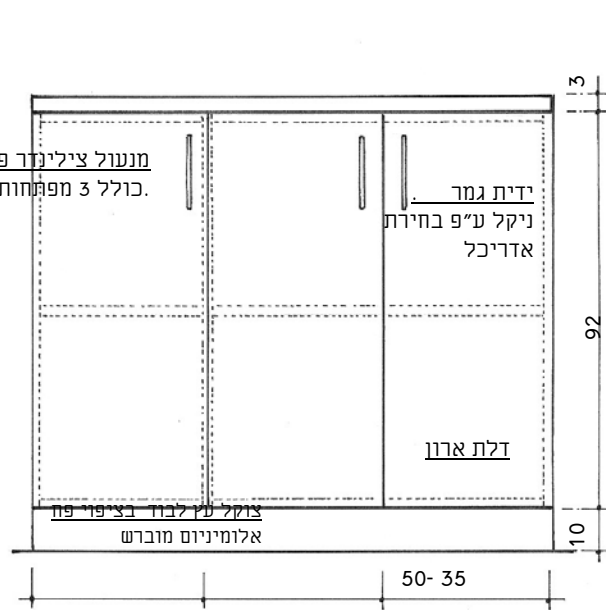
A - 105 +

B - 65 +

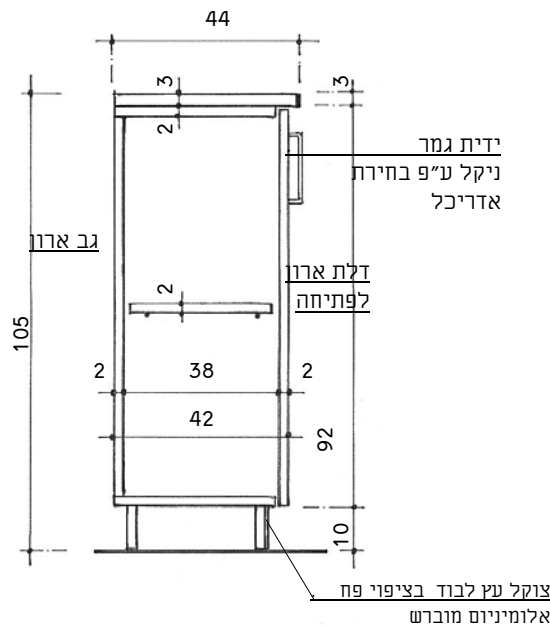
C - 205 +

D - ארון גבוה הכולל ציפוי פורמייקה

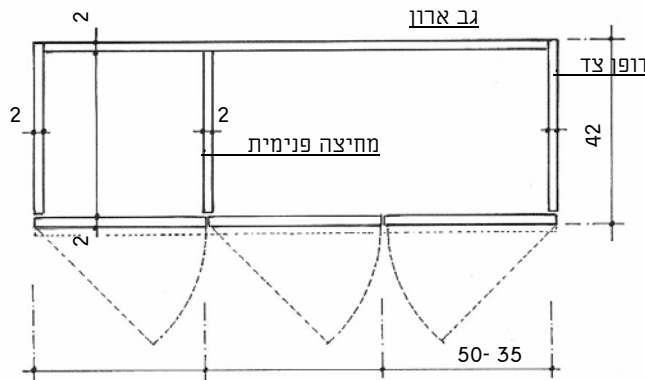
שונה, בגוונים ע"פ צבעי המיתוג.



קטע חזית קדמית ק.מ - 10 : 1



חתך אנכי ק.מ - 10 : 1



קטע תכנית ק.מ - 10 : 1

**הערה -**

פרטי ארון זה יבוצעו במידות ובגווני פורמייקה בהתאם להנחיות המזמין, במחירים בהתאם לכתב הכמויות במכרז.

## מגירוני פלסטיק לארון טפסים

ארגו מגירות מודולארי

גובה 27.7 ס"מ

רוחב 32 ס"מ

עומק 40.3 ס"מ

## הנחיות כלליות לאספקת מגירוני פלסטיק

1. ארגזי המגירוני יותקנו בתוך ארונות נגרות, באחריות הקבלן לוודא התאמת הארון למידות ארגזי המגירוני.
  2. מידות החיצוניות של כל ארגזי המגירוני זהים לחלוטין זה לזה.
  3. ארגזי המגירוני בעלי יכולת חיבור זה מעל זה ואפשרות ליצור קבוצות ארגזים זה לצד זה.
  4. ע"פ הנחיות המזמין יסופקו ארגזים בעלי כמות מגירות הבאה:
    - א. ארגז A - 3 מגירות, כל מגירה בגובה חזית 8 ס"מ גובה פנימי 7.1 ס"מ.
    - ב. ארגז B - 6 מגירות, כל מגירה בגובה חזית 4 ס"מ גובה פנימי 3.2 ס"מ.
    5. חזית המגירות עשויה פלסטיק בגוון אחיד, לארגזי המגירות מסילות פלסטיות למגירות. בחזית כל מגירה מיקום לתחית כולל כיסוי שקוף.
- ראה תצלומי דוגמא מצורפים.



**סוגי לוחות פנלים חיצוניים של המחיצה**

- א. פח מגולוון מחורר, גמר צבע בתנור.
- ב. פח מגולוון מרוקע, גמר צבע בתנור.
- ג. פח אלומיניום גמר מוברש, ציפוי אנודיז מחורר ע"פ הנחיות אדריכל.
- ד. גרות בגמר פורמייקה טפ.
- ה. בד עמיד במתיחה, קריעה, דהייה ותקן עמידות באש ע"פ מפרט טכני.
- ו. זכוכית מחוסמת שקופה 5 מ"מ במסגרת המחיצה כולל החתת חול ע"פ דוגמא.



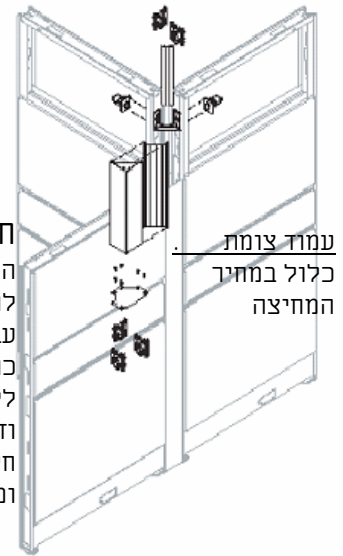
**מסגרת שלד המחיצה**

מבנה מרותך מפלדה צבוע בצבע אפוקסי אלקטרו סטטי. או פרופילי אלומיניום מאסיביים. חלקה הפנימי והחיצוני של המערכת מוגן צבוע ועמיד לאורך זמן.

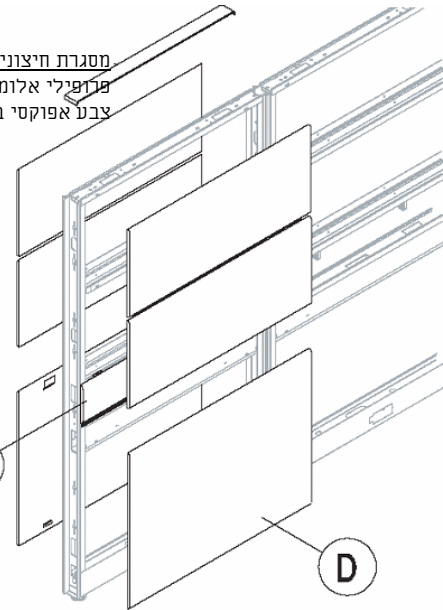
**מחיצה מודולארית להפרדה בין עמדות- פרטי ביצוע בסיסיים-**

**חיבורים בין היחידות השונות**

המחברים בין היחידות השונות ניתנים להרכבה ופירוק קלים ללא צורך בכלי עבודה. כולל מחברי צומת, מחברים בין מחיצות לקירות המבנה, מחברים למשטחי שולחנות ודלפקים. חיבורים ואפשרות לקונזולות לתמיכת דלפקים ומשטחים במידות גובה שונות ובחוזק גבוה.



מסגרת חיצונית עשויה פרופילי אלומיניום גמר צבע אפוקסי בתנור.



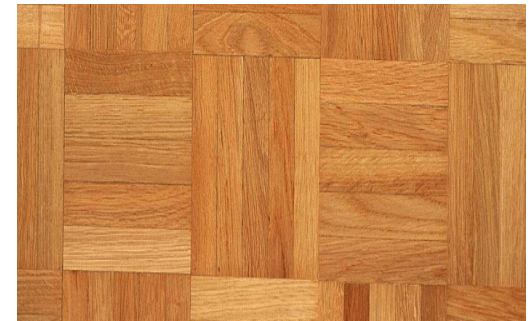
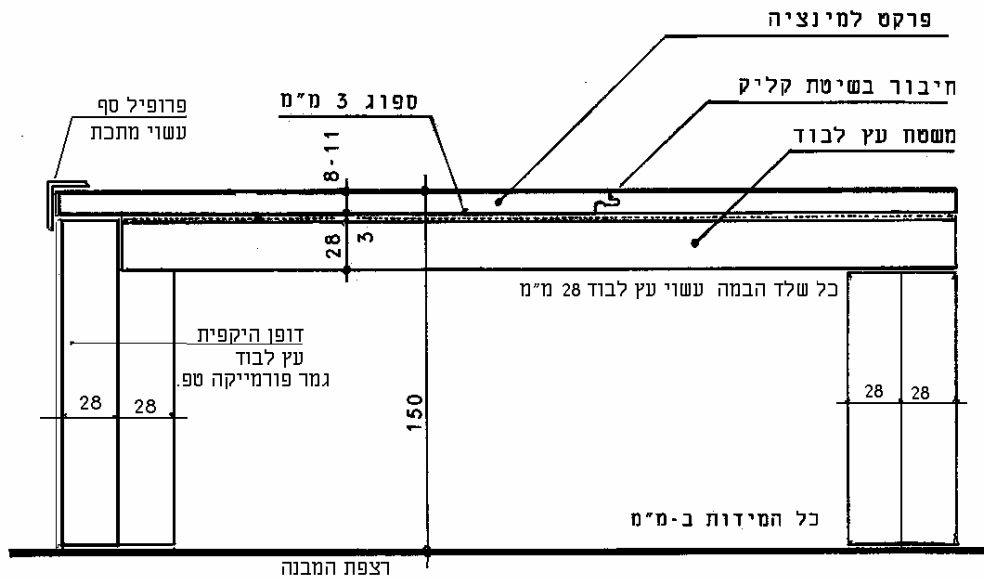
**לוחות פנלים חיצוניים של המחיצה**

לגובה המחיצה 3-4 פנלים שונים ע"פ הנחיות מפרט. כוללים מסגרת וגב פלדה מגולוונת בעובי 0.8 מ"מ. מרופדים בשכבת צמר זכוכית בעובי 25 מ"מ.



במת נגרות להגבהת נותן השרות

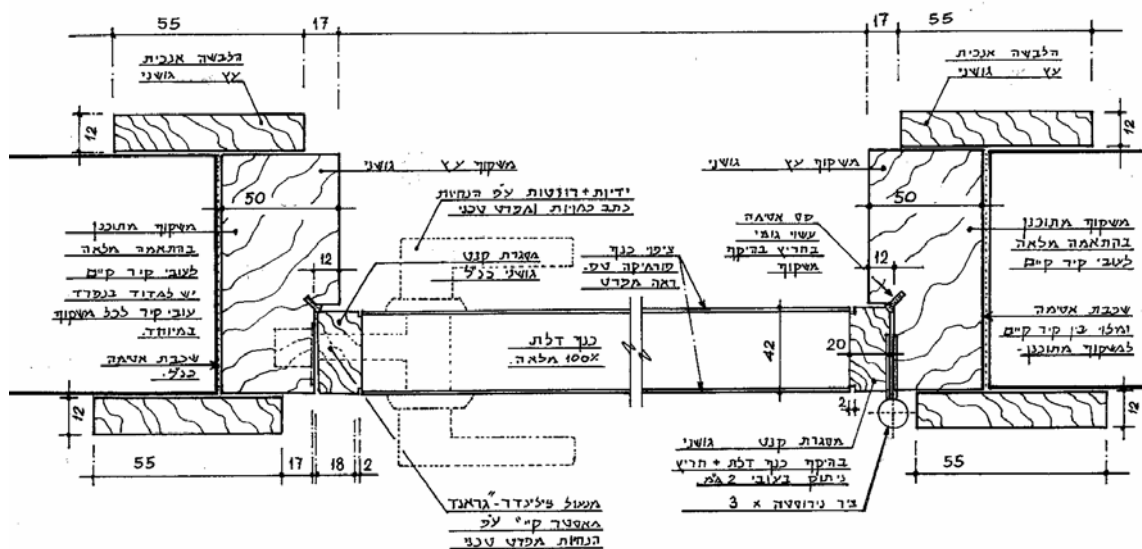
**פרקט למינציה - שכבה עליונה של הבמה**  
 פרקט עשוי תשתית HDF (סיבי עץ דחוס) ושכבת צילום עליונה, מכוסה בזיגוג קשיח ועמיד בשחיקה.  
 חיבור בין האריחים בשיטת ה-קליק.  
 הפרקט יהיה בדרגת שחיק AC-5, בגוון ע"פ אישור האדריכל.  
 עובי הפרקט כ-8 מ"מ לפחות  
 כדוגמת פרקט למינציה - "אגר", "קויק סטפ"או ש"ע, בעלי איכות גבוהה ביותר וחיבורים רציפים ללא פוגות מודגשות.  
 המפקח יאשר את סוג וגוון הפרקט לפני אספקתו.  
 והוא יבוצע בהנחה צפה על תשתית גומי מוקצף ע"ג תשתית לוחות עץ לבוד מפולסים של במת הנגרות. כל חלקי שלד הבמה עשויים עץ לבוד בעובי 28 מ"מ .



חתך אנכי טיפוסי ק.מ - 2 : 1

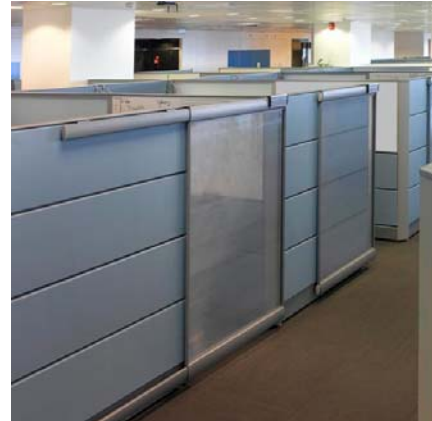
חתך אנכי טיפוסי ק.מ - 2 : 1

דלת מעבר לאזור דלפקים



חתך אופקי טיפוסי ק.מ - 2 : 1

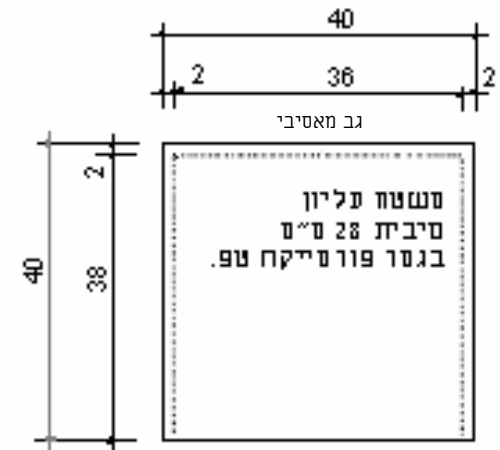
דלת הזזה המשולבת במחיצות מודולאריות



הנחיות כלליות לאספקת והתקנת דלת הזזה משולבת במחיצות מודולאריות

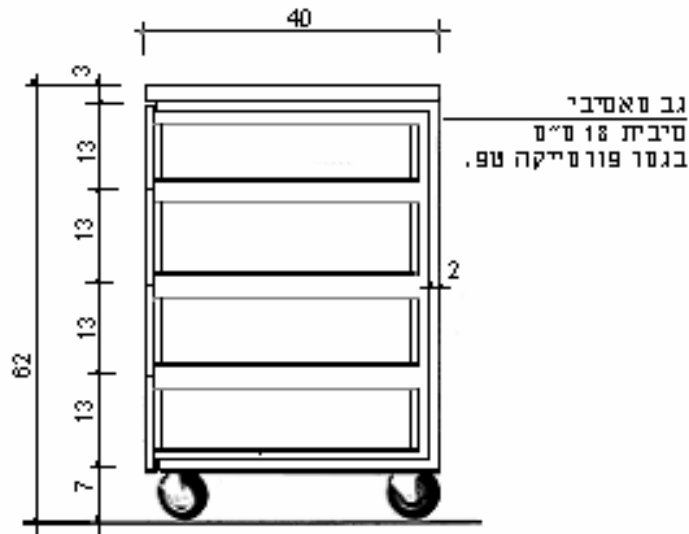
1. רוחב הפתח בין המחיצות בין 90-100 ס"מ בערך.
2. כנף הדלת זהה בגובהה לגובה המחיצה - 150 ס"מ בדרך כלל.
3. לכנף מסגרת פלדה מגולוונת 2\*2 ס"מ בגמר צבע אפוקסי בתנור, גוף הכנף – לוח פולי קרבונט גלי שקוף למחצה בעובי כ-10 מ"מ, גוון וטקסטורה באישור אדריכל.
4. לכנף 2 מסילות הזזה חיצוניות, עליונה ותחתונה המחוברות ישירות למחיצה המודולארית. המסילות מאסיביות וחזקות, עשויות מפרופילי אלומיניום ופלדה מגולוונת – גמר צבע אפוקסי בתנור.
5. גוון הצבע האפוקסי בתנור- ע"פ RAL ובהתאם להנחיות האדריכל.

יחידת מגירות ניידת

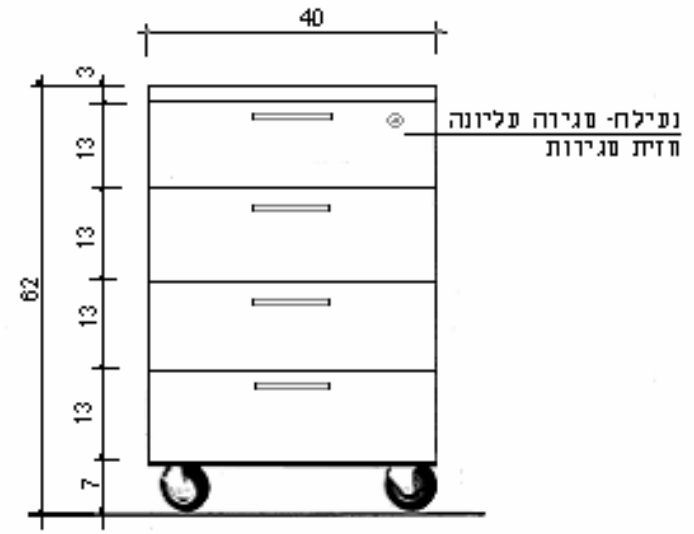


חזית

תכנית כללית ק.מ - 1:10



חתך אנכי - ק.מ - 1:10



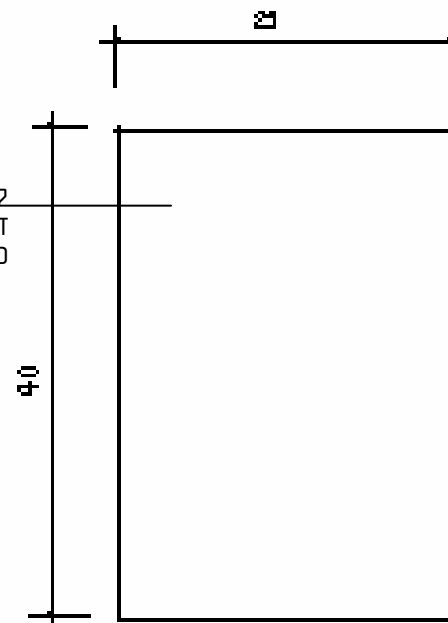
מבט- חזית קדמית מגירות ק.מ - 1:10



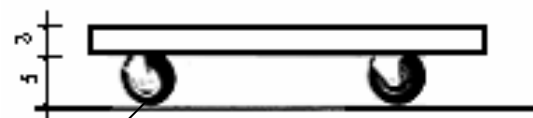
## מעמד לכוון מחשב – "סקייט-בורד"

במידות 40 \* 25 ס"מ, ובעובי 3 ס"מ.

לוח עץ לבוד בעובי 28 מ"מ, רגמב  
 זו צדדי פורמייקה טפ.  
 כולל קנט PVC היקפי בעובי 1.5 מ"מ לפחות.



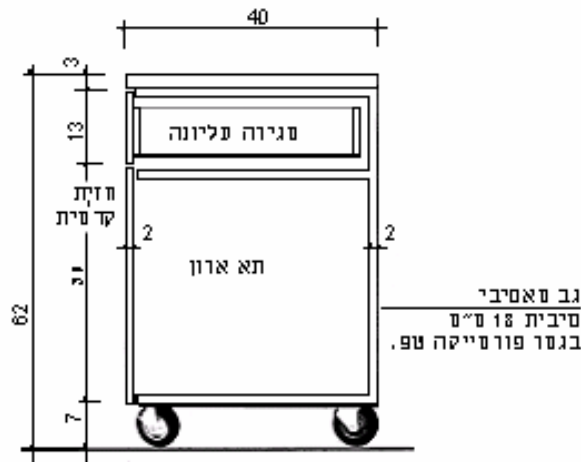
תכנית כללית ק.מ - 1 : 10



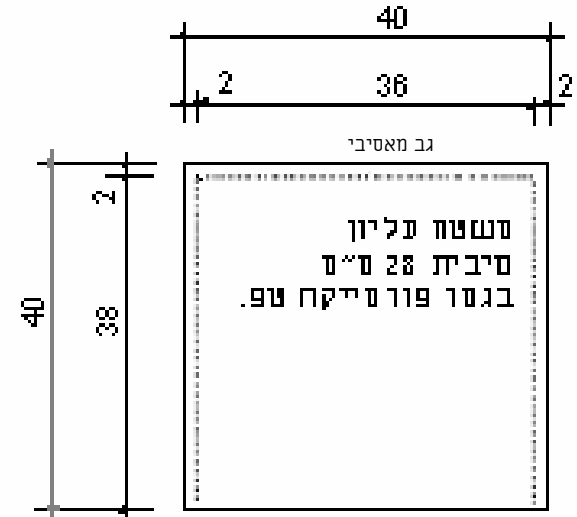
4 גלגלי סיליקון איכותיים  
 הכוללים מייסבים.  
 גובה הגלגלים 50 מ"מ.

חתך טיפוסי ק.מ - 1 : 10

שידת גלגלים

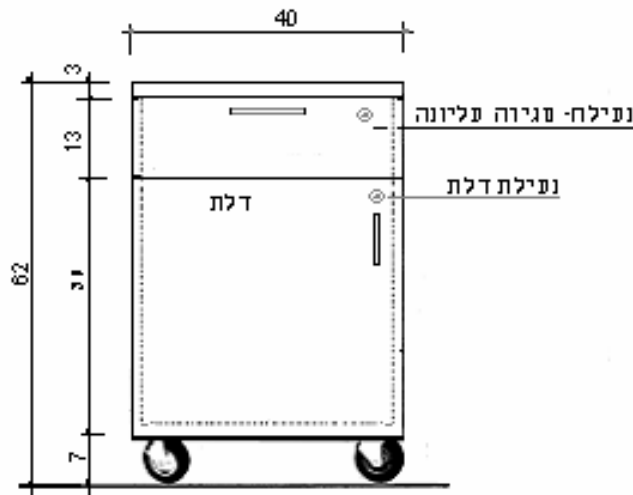


חתך אנכי ק.מ - 1 : 10



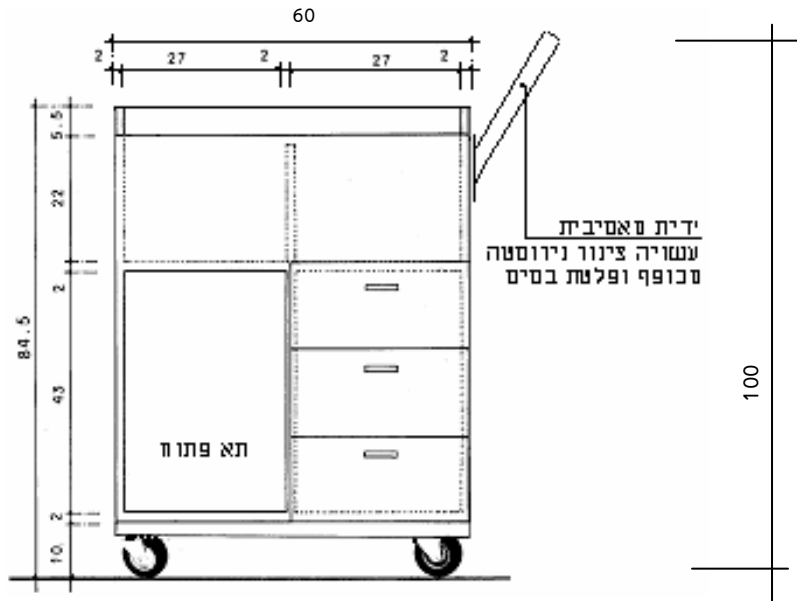
חזית

תכנית כללית ק.מ - 1 : 10

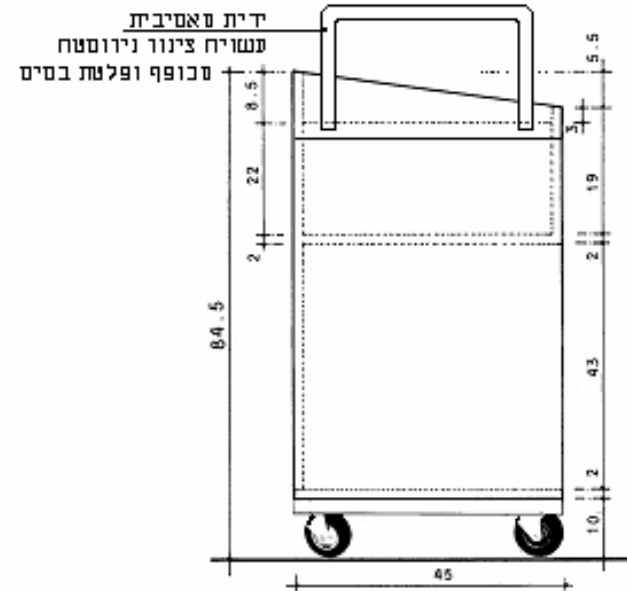


מבט חזיתי ק.מ - 1 : 10

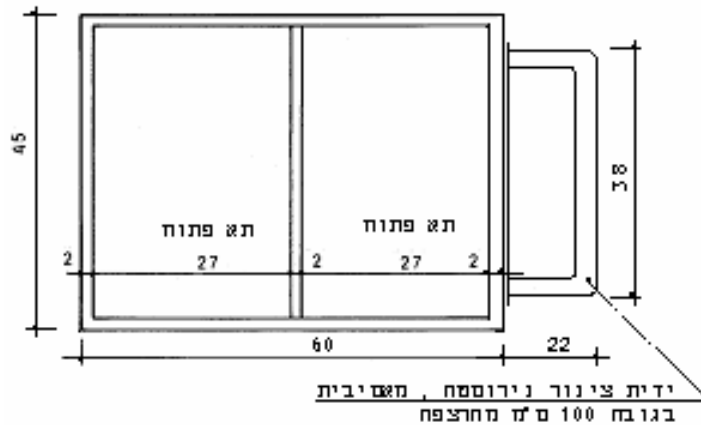
עגלת עבודה להעברת תיקים



מבט חזיתי ק.מ-10 : 1



מבט צדדי ק.מ-10 : 1



תכנית כללית ק.מ-10 : 1

עמדת בידוק ניידת חיצונית

במידות 55/45/91 ס"מ



בסיס המתקן עשוי מלוחות פח אלומיניום מכופף  
בעובי 3-6 מ"מ גמר צבע בתנור.  
כולל משקולת פנימית עשויה פלדה מגולוונת, וגלגלים  
פנימיים סמויים

חזית לקהל

חזית צדדית

חזית המאבטח

**הערה**

גיליון זה כולל הנחיות פרוגרמטיות  
לתכנון עמדת הבידוק.  
לפני הביצוע על הקבלן להכין  
תכניות ביצוע מפורטות לצורך  
אישור ביצוע עמדת בידוק לדוגמא.  
יש לבצע פריט זה ע"י חברה בעלת  
ניסיון ומוניטין בתחום דלקי חוץ  
ממותגים בתחום עבודות מתכת  
מדויקות, שילוט וגרפיקה מקצועית.

**הערה**

הנחיות מפורטות בנושא העיצוב  
הגרפי, גוונים, חיתוך והדבקת  
הויניל, יבוצעו לפני הביצוע ע"י  
אנשי הגרפיקה והמיתוג של ב.ל.

דלפק מילוי טפסים חיצוני

משטח עליון במידות 60/40 ס"מ בגובה 91 ס"מ

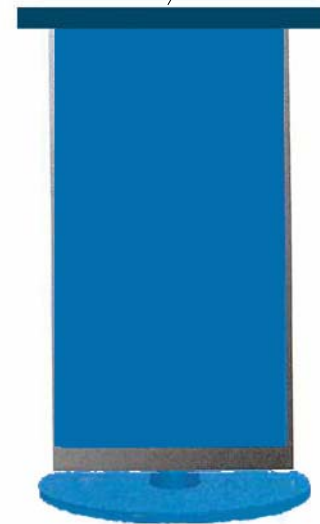
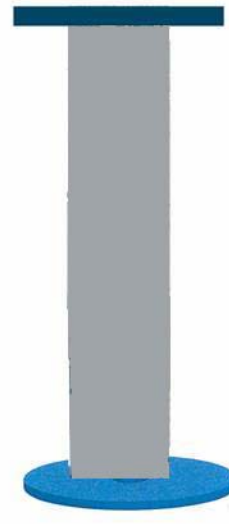


משטח עליון- פח אלומיניום  
3 מ"מ מכופף ומעוגל

משטח עליון- פח אלומיניום  
3 מ"מ מכופף ומעוגל

סקסט ואיקון עשויים ויניל  
מודבק ע"ג אלומיניום ע"פ  
ספר מותג

כאן  
לשרותך



מבט חזיתי

מבט צדדי

מבט אחורי

בסיס המתקן עשוי מלוחות פח אלומיניום מכופף  
בעובי 3-6 מ"מ גמר צבע בתנור.  
כולל משקולת פנימית עשויה פלדה מגולוונת, וגלגלים  
פנימיים סמויים

**הערה**

הנחיות מפורטות בנושא העיצוב  
הגראפי, גוונים, חיתוך והדבקת  
הויניל, יבוצעו לפני הביצוע ע"י  
אנשי הגרפיקה והמיתוג של ב.ל.

**הערה**

גיליון זה כולל הנחיות פרוגרמטיות  
לתכנון דלפק מילוי הטפסים.  
לפני הביצוע על הקבלן להכין  
תכניות ביצוע מפורטות לצורך  
אישור ביצוע הדלפק לדוגמא.  
יש לבצע פריט זה ע"י חברה בעלת  
ניסיון ומוניטין בתחום דלפקי חוץ  
ממותגים בתחום עבודות מתכת  
מדויקות, שילוט וגרפיקה מקצועית.

**הערה**

גיליון זה כולל הנחיות פרוגרמטיות לתכנון מעמד הטפסים. לפני הביצוע על הקבלן להכין תכניות ביצוע מפורטות לצורך אישור ביצוע מעמד טפסים לדוגמא. יש לבצע פריט זה ע"י חברה בעלת ניסיון ומוניטין בתחום דלקי חוץ ממותגים בתחום עבודות מתכת. מדויקות, שילוט וגרפיקה מקצועית.

**מעמד חיצוני מעוצב נייד לטפסים משולב בתיבת שירות**

רוחב 55 ס"מ . גובה 185 ס"מ . עובי 15 ס"מ (לא כולל עובי תיבות פרספקס)

גוף וכל חלקי המתקן עשויים מלוחות פח אלומיניום מכופף בעובי 3 מ"מ לפחות, בציפוי אנודיז גוון טבעי

**הערה**

הנחיות מפורטות בנושא העיצוב הגראפי, גוונים, חיתוך והדבקת הויניל, יבוצעו לפני הביצוע ע"י אנשי הגרפיקה והמיתוג של ב.ל.

3

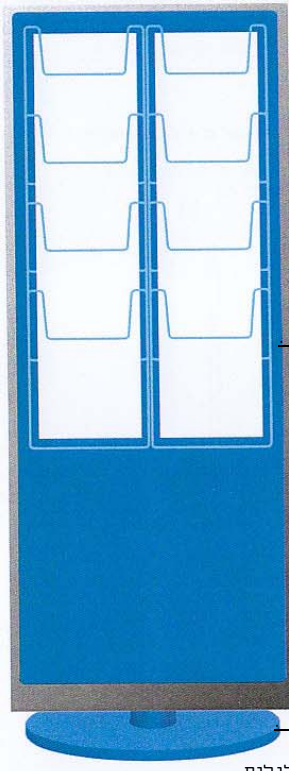
תיבת שירות המיועדת לקיצור תהליכי שירות בחזית התיבה - חריץ להכנסת הטפסים. בצד האחורי - מתקן לטפסים (מיועד לפורמט A4). בדופן התיבה - פתח לשליפת טפסים.



מבט חזית  
תיבת שירות



מבט צדדי



מבט חזית  
תיבות טפסים

תיבות טפסים A  
פרספקס שקוף

חריץ להכנסת מעטפות

סקסט ואיקון עשויים ויניל  
מודבק ע"ג אלומיניום ע"פ  
ספר מותג

דלתית ומנועול לתיבת  
טפסים, ע"פ הנחיות  
המזמין

8 תיבות טפסים 4A  
פרספקס שקוף

8 תיבות טפסים 4A  
פרספקס שקוף

בסיס המתקן עשוי מלוחות פח אלומיניום מכופף בעובי 3-6 מ"מ גמר צבע בתנור. כולל משקולת פנימית עשויה פלדה מגולוונת, וגלגלים פנימיים סמויים





מעמד חיצוני מעוצב נייד דו צדדי לחוברות הסברה

רוחב 90 ס"מ . גובה 170 ס"מ . עובי 35 ס"מ .

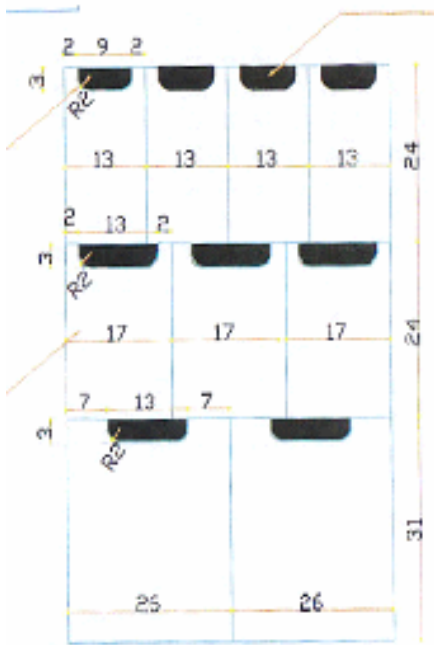
הערה

הנחיות מפורטות בנושא העיצוב הגראפי, גוונים, חיתוך והדבקת הויניל, יבוצעו לפני הביצוע ע"י אנשי הגרפיקה והמיתוג של ב.ל.

הערה

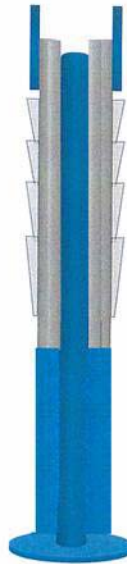
גיליון זה כולל הנחיות פרוגרמטיות לתכנון מעמד החוברות. לפני הביצוע על הקבלן להכין תכניות ביצוע מפורטות לצורך אישור ביצוע מעמד חוברות לדוגמא. יש לבצע פריט זה ע"י חברה בעלת ניסיון ומוניטין בתחום דלפקי חוץ ממותגים בתחום עבודות מתכת. שילוט וגרפיקה מקצועית.

איקון עשוי ויניל מודבק ע"ג לוח אלומיניום עגול עובי 3 מ"מ, מכופף ובולט ממשטח החזיתי



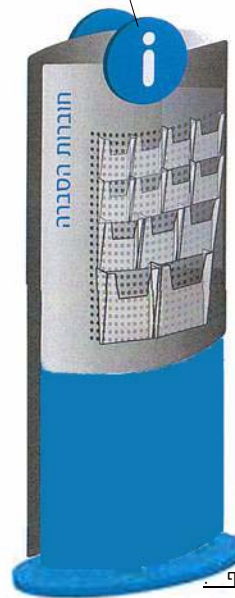
מבט חזיתי חיבות פרספקס שקוף

שימוקומו מ-2 צידי המתקן



מבט צדדי

תלת ממדי



מבט חזיתי

תלת ממדי



אותיות עשויות ויניל מודבק ע"ג לוח אלומיניום

חיבות פרספקס שקוף.

לחוברות הסברה

בסיס המתקן עשוי מלוחות פח אלומיניום מכופף. בעובי 3 - 6 מ"מ גמר צבע בתנור. כולל משקולת פנימית עשויה פלדה מגלווונת, וגלגלים פנימיים סמויים

מבט חזיתי

עמוד תור פס נמתח



מבט כללי -עמודי תור מיפוסיים

עמודי סרט נשלף להכוונת קהל, הסדרת תורים, תיחום ואבטחה. . ראש 4-כיווני המאפשר חיבור של סרטים מכל כיוון. מנגנון בטיחות מיוחד מבטיח נסיגה איטית של הסרט שמקרה של שיחרור לא מתוכנן. מסגרות תואמות להתקנה על העמודים.

העמוד עשוי מצינור מתכת בקוטר 70-80 מ"מ , ובסיס מתכת כבד ויציב בקוטר כ- 400 מ"מ , שניהם בציפוי איכותי של כרום ניקל.

במחיר כל עמוד כלולים הפריטים הבאים -

1. סרט פס נשלף ברוחב 5-6 ס"מ ובאורך 200 ס"מ .
2. מנגנון ראש 4 כיווני נוסף רזרבי .

הסרט הנשלף יסופק בגוון ע"פ בחירת המזמין .

ע"ג הסרט הנשלף יודפס הלוגו של המוסד לביטוח לאומי, בצורה, בגודל , באיכות ובגוון שיתאימו לדרישות המזמין. ההדפסה תהיה חד צדדית.



## הדום לרגליים

במידות כלליות - 45 \* 30 ס"מ



הדום מתכוונן - Adjustable Foot-Rest, תוצרת רהיטי צרעה - גלובל או ש"ע .  
משמח פלסטי שחור מתכוונן כולל בסיס העשוי מפרופיל נירוסטה עגול בציפוי ניקל.  
אפשרות לכונן את זווית המשמח הפלסטי, ע"י הנעת הרגליים .

## משטח החתלה

**מתקן החתלה לתינוק דגם 077**

חברת "צ.ה.ל.ש" עשוי פלסטיק קשיח בצבע

קרם .

מידות מצב סגור - 46/87/11.5 ס"מ

מידות מצב פתוח - 46/87/43 ס"מ .



חומר גלם: פלסטיק קשיח

צבע: קרם .

**תכונות המתקן:**

קל לניקוי - צפיפות פוליאחילן גבוהה

מונע הצטברות בקטריות.

חגורת במיחות חלקה וגמישה - קלה

לניקוי.

וים לתליה משני צידי המתקן.

כולל שלט אוניברסאלי לדלת.

מנגנון לחץ אויר להבטיח פתיחה וסגירה

נוחה ובטוחה.

כולל הוראות התקנה - שלב אחר שלב

כולל ברגים ודיבילים להתקנה.

מתאים לילדים עד גיל 3.5.

מתאים למשקל קטן מ-23 ק"ג.

מתקן החתלה - על פי אישור מכון

התקנים הישראלי

כסא בר בגובה מושב - 60 ס"מ



כסא בר - גובה מושב 60 ס"מ,  
המותאם לבר בגובה 90 ס"מ.

לכסא 4 רגלי מתכת יציבות  
ומאטיביות עשויות צינורות  
נירוסטה בציפוי כרום ניקל. קוטר  
הצינורות כ - 30 מ"מ. בתחתית  
הרגליים אלמנט פלסטי עמיד.

המושב והמשענת מהווים חלק אחד  
עשוי פלסטיק עבה, בלתי שביר  
ומחובר בצורה עמידה לשלד המתכת  
של הכסא. חלק הפלסטיק  
יסופק במספק גוונים ע"פ הנחיות  
המזמין.

כורסא לחדר הנקה



כורסא אורטופדית עם תמיכה מעולה לגוף, בריפוד בד סקיי דמוי עור, רחיץ לחלוטין.  
הבד איכותי ועמיד כדוגמת PEGASO, בשיווק גודס, או ש"ע.  
גוון ריפוד ע"פ בחירת המזמין.  
מושב, ידיעות ומשענת הכורסא בעלי ריפוד רך, וללא כל חלקים קשיחים כלפי חוץ. מבנה אנטומי בריאותי המחזק ע"י קפיצי פלדה ורצועות אלסטיות לתמיכה מירבית בעמוד השדרה.  
התאמת הכורסא לתנועה הטבעית של הגוף ושמירת התמיכה האורטופדית בכל זוויות הישיבה ובכל נקודה בגוף.  
4 רגליים עשויות צינורות מתכת מאסיביים בצפיפות כרום ניקל.  
מבנה הכורסא יהיה מאסיבי ובטיחותי ומתאים לעומס של 130 ק"ג לפחות ללא כל כיפוף או שבר.  
שלדת עץ מלא בשילוב מתכת, בעלת מבנה חזק במיוחד.  
**בכורסא לא יהיו כל חלקים זזים**, וגב הכורסא לא יהיה ניתן לכוונון או הזזה.  
מידות: רוחב 75 ס"מ עומק 75 ס"מ גובה 93 ס"מ