



המוסד לביטוח לאומי

מכרז מס' ב(1021) 2021 – עבודות בנייה ושיפוצים מבנה מטה יפו 217 ירושלים

הנדון: מכרז מס' ב(1021) 2021 – עבודות בנייה ושיפוצים – מבנה מטה יפו 217 ירושלים

1. המוסד לביטוח לאומי (להלן – "המוסד או המזמין") בוחן העברת משרדיו ממיקומו הנוכחי למבנה זמני ברחוב (יפו 217 ירושלים - בית הדואר לשעבר).
2. המוסד מבקש בזאת לקבל הצעות מחיר לביצוע עבודות בנייה ושיפוצים (להלן: "העבודות") לצורך התאמת המבנה לשימוש בהתאם למסמכי המכרז המצ"ב והכוללים:
 1. מכתב פניה זה.
 2. הסכם – עליו יחתום הזוכה במכרז (נספח א').
 3. נוסח ערבות בנקאית לקיום תנאי החוזה (נספח ב').
 4. נוסח אישור קיום ביטוחים (נספח ג').
 5. תנאים כללים – (נספח ד').
 6. הצהרת המציע על מחזור כספי בשנים 2017-2019 או 2018-2020 (נספח ה'-1).
 7. אישור רו"ח על מחזור כספי בשנים 2017-2019 או 2018-2020 (נספח ה'-2).
 8. רשימת אתרים בהם ביצע המציע עבודות דומות – (נספח ו').
 9. דף קשר (נספח ז').
 10. תצהיר לפי חוק עסקאות גופים ציבוריים – (נספח ח').
 11. התחייבות לעמידה בתנאים סוציאליים, שכר מינימום וקיום חוקי העבודה – (נספח ט').
 12. אישור על עסק בשליטת אישה – (נספח י').
 13. הצהרת המציע בדבר העדפת תוצרת הארץ – (נספח יא'-1).
 14. אישור רו"ח בדבר העדפת תוצרת הארץ – (נספח יא'-2).
 15. אישור מורשה חתימה – (נספח יב').
 16. טבלת ריכוז תאריכי הגשה, ומתן תשובות לשאלות - (נספח יג').
 17. הצהרת המציע (נספח יד').

33 | 0



המוסד לביטוח לאומי

מכרז מס' ב(1021)2021 – עבודות בנייה ושיפוצים מבנה מטה יפן 217 ירושלים

18. כתב כמויות - (נספח ט') – הצעת מחיר
 19. מפרט טכני – (נספח ז').
 20. היעדר תביעות – (נספח יז')
 21. שמירה על סודיות – (נספח יח')
 22. העדר ניגוד עניינים - (נספח יט')
3. מבנה הדואר הינו מבנה בעל 3 אגפים, 2 אגפים צידיים בני 4 קומות ואגף מרכזי בן 7 קומות, מתחת לאגפים קיים חניון. סה"כ מטרים עיליים כ-7500 מ"ר סה"כ מטרים תת קרקעים 2500 מ"ר. העבודה תבוצע רק בחלק מהשטח.
4. כנגד התמורה אחראי הקבלן לביצוע כל העבודות באופן מושלם סופי ומלא, לשביעות רצונו המלאה של המוסד ובכלל זה מפורש בזאת כי הקבלן יהיה אחרי לביצוע מלא ומושלם של עבודות הבדק בתקופת הבדק, כהגדרתה בחוזה, בהתאם להוראות כל דין, להוראות המפקח ולהוראות החוזה על כלל ההיבטים הלוגיסטיים, התפעוליים והארגוניים המתחייבים מכך.
5. הפרויקט כולל את ביצוען המושלם כל העבודות המפורטות בתכניות ובכתב הכמויות – והתמורה המוצעת הינה עבור ביצוען המלא, כאמור. ואולם מודגש כי תשלום התמורה הינו על פי מדידה בהתאם למחירי היחידה בכתבי הכמויות על פי הצעת הקבלן. כל העבודות תבוצענה עם חומרים ומוצרים מהמין המשובח ביותר ובהתאם לאמור במפרטים, בתוכניות, בכתב הכמויות ובשאר מסמכי החוזה, ובכמויות מספיקות.
6. מובהר כי ביצוע העבודה כרוך באישור גורמים רבים במוסד לרבות אישור חשב המוסד, אישור תקציב וכד'. משכך המוסד אינו מתחייב לביצוע היקף כלשהו של העבודה או ביצועה בכלל. למציע לא תהיה כל טענה או זכות לפיצוי כלשהו בעניין ביטול המכרז או אי מימושו. יחד עם זאת הודעה על אי ביצוע העבודות כלל אשר תינתן לאחר בחירת הזוכה ותתימה על הסכם ההתקשרות תבוצע בהתאם לקבוע בסעיפים 4 ו-5 להסכם ההתקשרות.
7. המוסד רשאי שלא לבצע את הפרויקט או לבצעו בכל היקף שימצא לנכון על פי צרכיו ואילו ציו ובהתאם לקבוע בהסכם ההתקשרות. כלומר, המוסד יוכל לבצע את כלל העבודות הכלולות בפרויקט או לבצע את חלקן ו/או לא לבצען כלל ו/או להוסיף עליהן הכל על פי שיקול דעתו הבלעדי ובהתאם לכללי המכרז ונספחיו ולמציע/לזוכה לא יהיו כל טענות ו/או תביעות כלפי המוסד בקשר עם החלטה, כאמור.



המוסד לביטוח לאומי

מכרז מס' ב(1021)2021 – עבודות בנייה ושיפוצים מבנה מטה יפו 217 ירושלים

8. תנאי סף כלליים

8.1. על המציע להיות חברה / שותפות

8.2. במקרה של תאגיד, על המציע להיות תאגיד רשום כדין בישראל. המציע יצרף תעודת רישום התאגיד ונסח חברה מרשם החברות, ופרטי בעלי המניות והדירקטורים, מאושרים על ידי רואה חשבון או עורך דין. במקרה של שותפות על השותפות להיות שותפות רשומה כדין, וכן אישור עו"ד / רו"ח על היות התאגיד קיים ועל היות החותמים בשמו על מסמכי המכרז מוסמכים לחייב את המציע בחתימתם, בכפוף לתיקון בתקנות חובת המכרזים.

8.3. המציע יצרף להצעתו אישור תקף המעיד על ניהול ספרי חשבונות, עפ"י חוק עסקאות גופים ציבוריים [אכיפת ניהול חשבונות], תשל"ו – 1976 ורישום במע"מ ומס הכנסה.

8.4. המציע יצרף להצעתו אישור תקף על היות המציע עוסק מורשה, בהתאם לחוק מס ערך מוסף, תשל"ו-1975.

8.5. המציע יצרף להצעתו תצהיר שלו ושל בעלי השליטה בו, בדבר קיום חובותיו בעניין שמירת זכויות עובדים על פי דיני העבודה, צווי ההרחבה וההסכמים הקיבוציים החלים על המציע כמעסיק לצורך אספקת השירותים.

8.6. המציע מצהיר כי הוא ובעל זיקה אליו לא הורשעו בעבירה לפי חוק שכר מינימום, התשמ"ז – 1987, וכן כי לא הורשעו בפסק דין חלוט בעבירה לפי חוק עובדים זרים [איסור העסקה שלא כדין והבטחת תנאים הוגנים], התשנ"א – 1991, בשנה שקדמה למועד פרסום מכרז זה. (נספח ח')

8.7. על המציע לצרף להצעתו תצהיר שלו או של מנהלו, כי לא מתנהלות תביעות נגד המציע והוא אינו נמצא בהליכי פשיטת רגל ו/או פירוק שעלולים לפגוע בתפקודו ככל שיזכה במכרז

8.8. מציע שלא יחתום על הצעתו - הצעתו תיפסל על הסף.

9. תנאי סף מקצועיים :

9.1. על המציע לצרף אישור בתוקף על היותו קבלן רשום על פי חוק רישום קבלנים לעבודות הנדסה בנאיות תשכ"ט 1969, בסיווג 100 במקצוע עבודות בניין, בהיקף כספי ג-3 למקצוע זה.

9.2. על המציע לצרף רשימת 3 פרויקטי בינוי לפחות, שמות וניידים של המפקחים או בעלי האתרים שהושלמו בין השנים 2017 ל-2020, אשר בכל אחד מהם בוצעו עבודות בינוי/התאמה (מסחרי, משרדים או ציבורי) בשטח מינימלי של 5,000 מ"ר או בהיקף כספי מינימלי של 5,000,000 ש"ח כולל מע"מ (נספח ו').

9.3. על המציע לצרף אישור רואה חשבון כי מחזור הכספי השנתי שלו בכל אחת מהשנים 2017-2019 או 2018-2020 עומד על 15,000,000 ₪ לפחות בכל שנה, בנוסח נספח ה'-2.



המוסד לביטוח לאומי

מכרז מס' ב(1021)2021 – עבודות בנייה ושיפוצים מבנה מטה יפו 217 ירושלים

10. תנאים כלליים

- 10.1. כל ההוצאות מכל מין וסוג שהוא הכרוכות בהכנת ההצעה למכרז זה ובהשתתפות במכרז זה יחולו על המציע בלבד ולא יוחזרו לו בכל מקרה, בין אם בוצעו העבודות ובין אם לא.
 - 10.2. הצעת המציע תעמוד בתוקף ותחייב את המציע לתקופה של 180 (מאה ושמונים) יום מהתאריך האחרון שנקבע להגשת ההצעות.
 - 10.3. אי קיומו של תנאי כלשהו מהתנאים המפורטים להלן או אי המצאת מסמך כלשהו מהמסמכים המפורטים להלן, באופן הנדרש, ייתן למזמין את הזכות להחליט על פסילתה המידית של ההצעה.
 - 10.4. מבלי לגרוע מכלליות האמור לעיל, המוסד שומר לעצמו את הזכות, לפי שיקול דעתו הבלעדי, לדרוש מכל אחד מהמציעים לאחר הגשת ההצעות למכרז להשלים מידע חסר ו/או אישורים ו/או תצהירים נוספים וזאת, בין היתר, לצורך בדיקת עמידתו של המציע בתנאי הסף.
 - 10.5. אלא אם נאמר אחרת לגבי מסמך / אישור מסוים ניתן להגיש את המקור של אותו המסמך או העתק נאמן למקור ממנו הנושא אישור של עורך דין על היותו נאמן למקור.
 - 10.6. אין להתנות על דרישות הסף ואין להוסיף תוספות ו/או הערות ו/או השלמות אשר לא נדרשו בדרישות הסף.
 - 10.7. מובהר בזאת כי לצורך עמידה בתנאי הסף על המציע לעמוד בתנאי הסף בעצמו וכי לא ניתן לייחס ניסיון ו/או מחזור כספי ו/או כל פרט אחר של כל גוף אשר אינו המציע עצמו לרבות חברת אם, חברת בת או כל גוף אחר הקשור בדרך כלשהי למציע ולמעט גוף אשר בוצע לגביו מיזוג עם הגוף המוביל ו/או הגוף המתקשר עפ"י פרק 323 לחוק החברות התשנ"ט 1999, טרם המועד האחרון להגשת הצעות למכרז זה.
 - 10.8. אם המציע הינו עסק בשליטת אישה, על המציע להמציא את האישור והתצהיר הנדרשים בהתאם לחוק חובת המכרזים, התשנ"ב – 1992, כמפורט בנספח י'
 - 10.9. המציע מסכים כי הסמכות הבלעדית להקצאת פרויקטים לזוכה נתונה בלעדית לביטוח הלאומי ולזוכה לא ניתנת זכות סירוב לביצועו.
 - 10.10. לאחר מילוי כל פרטי ההצעה הנדרשים במסמכי המכרז, המציע (מורשה/י החתימה המוסמך לחתום בשם התאגיד יחתום על כל מסמכי המכרז, ועל כל נספחיו. יש לחתום בראשי תיבות על כל עמוד ממסמכי המכרז, ובחתימה מלאה + חותמת בעמוד האחרון של חוברת המכרז ושל כל אחד מהנספחים. המציע יחתום גם על כל סדרת התכניות, במידה וישנן.
- לתשומת לב המציע: מציע שלא יצרף את כל החומר והמסמכים הנדרשים בסעיפים 8-10 לעיל, הצעתו תדחה.



המוסד לביטוח לאומי

מכרז מס' ב(1021)2021 – עבודות בנייה ושיפוצים מבנה מטה יפו 217 ירושלים

11. אופן הגשת הצעה:

11.1. מסמכי המכרז יהיו פתוחים לעיון באתר האינטרנט של המוסד בכתובת

www.btl.gov.il והנוסח המופיע בהם הוא הנוסח המחייב.

11.2. הפרדת הצעת המחיר:

ההצעה תוגש במעטפה אחת בגודל A-4 אליה יוכנסו שתי מעטפות, מעטפה חתומה אחת תכלול את הצעת המחיר (נספח טו') והיא תסומן בספרה 2.

מעטפה שניה תכלול את יתר מסמכי המכרז (ללא הצעת המחיר) ותסומן בספרה 1.

מציע שלא יפריד את הצעת המחיר כנדרש בסעיף זה הצעתו תפסל.

11.3. המוסד יהיה רשאי לפרסם שינויים ועדכונים למסמכי המכרז, לרבות מסמך תשובות לשאלות הבהרה, ככל שיהיה בכך צורך. באחריות המציעים להתעדכן באופן שוטף באתר האינטרנט של המוסד (בפרק המכרזים) בכתובת www.btl.gov.il/או במודעות בעיתונות בכל הנוגע למסמכי המכרז ותנאיו.

12. הערות להגשת הצעה:

12.1. על המציע להחזיר את כל מסמכי המכרז במקור ולחתום על כל עמוד.

12.2. מציע אשר לא ינקוב באחוז הנחה בכתב הכמויות, יחשב הדבר כאילו הצעתו הינה 0% הנחה על המחירים הנקובים בכתב הכמויות.

12.3. סיוור קבלנים יערך ביום _ בשעה_..... באתר - שברחוב יפו 217 – ירושלים, הסיוור חובה, הצעת מציע שלא ישתתף בסיוור תיפסל.

מובהר כי סיוור הקבלנים הינו חובה גם למי שמכיר את הנכס או סויר בו בעבר והוא תנאי להגשת הצעה.

12.4. בוטל

12.5. הקבלן ישלים את אחוז ההנחה בכתב הכמויות המצורף לנספח טו'

12.6. התשלום לקבלן יהיה בהתאם לביצוע בפועל

12.7. התשלום לקבלן ממחירון דקל יהיה בהתאם לביצוע בפועל של עבודות ממחירון דקל בהתאם להנחה שנקבע ע"י ביטוח לאומי המופיע בנספח טו' הערה ב' (הנחה של 22% ממחירון דקל מאגר מחירי בניה ותשתיות)

33 !c-o



המוסד לביטוח לאומי

מכרז מס' ב(1021)2021 – עבודות בנייה ושיפוצים מבנה מטה יפן 217 ירושלים

- 12.8. המחירים יופיעו בשקלים בהתאם לטבלת כתב הכמויות המצורף כנספח טו'
- 12.9. על המציע לוודא שהצעתו תהא מלאה הן בסעיפי המחירים בכתב הכמויות ויתר המסמכים במקומות המיועדים .
- 12.10. ההצעה תכלול את כוח האדם והאביזרים הדרושים לביצוע מושלם של כל העבודה הכוללת.
- 12.11. בוטל
- 12.12. בחתימתו על מסמכי המכרז מצהיר המציע כי כל חומר המכרז ידוע וברור לו.
- 12.13. המוסד יהא רשאי לבטל או לצמצם מכרז זה מכל סיבה שהיא, לפי שיקול דעתו הבלעדי ללא צורך בנימוק החלטתו וללא כל פיצוי. במקרה כזה תימסר הודעה מתאימה למציעים
- 12.14. שאלות הבהרה לגבי מכרז זה ניתן לשלוח בכתב למייל elinora@nioi.gov.il ו/או לפקס 02-6510941, עד ליום המפורט מסמך זה . באחריות המציע לוודא הגעת השאלות בטל' מס' 050-6136300
- 12.15. הפניה תוגש בטבלה מסודרת, ערוכה במבנה כמפורט להלן :

#	פרק	סעיף	פירוט השאלה
מס' סידורי של השאלה	שם הפרק/נספח	מס' סעיף בפרק/נספח	בלשון בהירה

בנוסף, תכלול הפניה את פרטי השואל, מס' הפקס וכתובת דואר אלקטרוני.

12.16. איש הקשר מטעם המוסד [להלן: "נציג המוסד"] לכל עניין הקשור למכרז זה הוא :

שם :	אלינור אסלן
תפקיד :	מנהלת תחום בכירה תפעול ונכסים
דוא"ל :	elinora@nioi.gov.il



המוסד לביטוח לאומי

מכרז מס' ב(1021)2021 – עבודות בנייה ושיפוצים מבנה מטה יפו 217 ירושלים

נציג המוסד יעביר אישור באימייל חוזר על קבלת הפניה.

12.17. את שאלות ההבהרה יש להפנות כאמור בכתב בלבד עד ליום המפורט במסמך זה. שאלות הבהרה שיגיעו למוסד לאחר תאריך זה, או שיופנו בדרך אחרת, לא ייענו.

12.18. כל השאלות שיתקבלו עד תום המועד שנקבע להגשת השאלות ירוכזו והמענה להן יופץ במרוכז באתר האינטרנט של המוסד בכתובת www.btl.gov.il עד המועד המפורט במסמך זה. רק תשובות בכתב יחייבו את המוסד.

12.19. באחריות המציע לוודא קבלת תשובות לשאלות ההבהרה

12.20. תשובות לשאלות הבהרה תפורסמנה בתוך שבעה ימי עבודה ממועד זה באתר האינטרנט של המוסד שכתובתו: www.btl.gov.il. תשובות המוסד לשאלות ההבהרה מהוות חלק בלתי נפרד מתנאי המכרז והוראותיו ויש לצרף למסמכי ההצעה כשהן חתומות ע"י המציע.

12.21. את ההצעה החתומה ויתר המסמכים הנדרשים יש להעביר יחד עם כל חומר המכרז בתוך מעטפה אל תיבת המכרזים של המוסד הנמצאת בקומה 2 בארכיב המוסד לביטוח לאומי המשרד הראשי שד' וייצמן 13 ירושלים 91909. הצעה שלא תהא חתומה תיפסל.

12.22. אין לערוך שינויים כלשהם במסמכי המכרז שיצורפו להצעה שתוגש. כל שינוי שיעשה במסמכי המכרז או כל הסתייגות ביחס אליהם, בין תוספת בגוף המסמכים ובין בכתב לוואי או בכל דרך אחרת, לא יובא בחשבון בעת הדיון בהצעה ויראוהו כאילו לא נכתב כלל והוא אף עלול להביא לפסילתה של ההצעה. במידה והמוסד יחליט לקבל את הצעת המציע יראה אותה כאילו שנויים אלו לא נעשו כלל.

12.23. על ההצעה להגיע לתיבת המכרזים לא יאוחר מיום _____ בתאריך _____ שעה 12.00 ביד או באמצעות שליח למשרד הראשי, שד' וייצמן 13, ירושלים בקומה 2 אצל יוסי מרציאנו. יש לוודא קבלת אישור מסירה.

12.24. המוסד לא ידון בהצעה שתגיע לתיבת המכרזים אחרי המועד הנ"ל.

13. אופן בחירת ההצעה הזוכה :

13.1. לצורך בחירת ההצעה יינתן משקל של 100% לסה"כ המחיר המוצע (נספח טו'). ההצעה הזולה ביותר תבחר.

13.2. מחיר לאומדן עלויות העבודה על פי כתב הכמויות, יש לתת הנחה באחוז שיחול על כל סעיפי כתב הכמויות המופיע בנספח טו'

13.3. עבודות שלא יופיעו בכתב הכמויות יתומחרו ויבוצעו בהתאם למחירון דקל 22% (מינוס 22 אחוז)

13.4. הצעה הזולה תדורג ראשונה ושאר ההצעות ידורגו בהתאם מהצעה הזולה ליקרה.

33! c.o



המוסד לביטוח לאומי

מכרז מס' ב(1021)2021 – עבודות בנייה ושיפוצים מבנה מטה יפו 217 ירושלים

14. כללי

- 14.1. מציע אשר סבור כי חלקים מהצעתו כוללים סודות מסחריים, או מקצועיים אשר לדעתו אין לאפשר את העיון בהם למציעים אחרים, יציין במפורש בהצעתו מהם החלקים הסודיים ויסמנם באופן ברור
- 14.2. מציע שלא סימן חלקים בהצעתו יראוהו כמי שמשכים למסירת ההצעה כולה לעיון מציעים אחרים, אם וככל שהצעתו תזכה. אמירה כללית לפיה כל המידע הינו בגדר סוד מסחרי של מציע - לא תתקבל.
- 14.3. סימון חלקים בהצעה כסודיים מהווה הודאה בכך שחלקים אלו בהצעה סודיים גם בהצעותיהם של אחרים ומכאן, שככל שהזוכה, שאינו המציע, יסרב לגילויים במסגרת זכות עיון, הוא מוותר מראש על זכות העיון בחלקים אלו בהצעה הזוכה.
- 14.4. יודגש כי שיקול הדעת בדבר היקף זכות העיון של המציעים הוא של ועדת המכרזים בלבד.
- 14.5. הסכם ההתקשרות:
 - 14.5.1. הסכם ההתקשרות אשר ייחתם בין המוסד לבין הזוכה במכרז מצורף למסמכי מכרז זה, על כל נספחיו
 - 14.5.2. המציע יחתום בראשי תיבות על גבי כל חוברת המכרז.
- 14.6. זכויות המוסד:
 - 14.6.1. ההצעה המוצעת ע"י המציע הינה סופית והמציע אינו רשאי להתנות אותה מכל סיבה שהיא.
 - 14.6.2. המוסד שומר לעצמו את הזכות הבלעדית לא לקבל אף אחת מההצעות שיוגשו בעקבות מכרז זה ו/או לבטל את המכרז או חלקים ממנו בכל עת.
 - 14.6.3. המוסד יהיה רשאי לפסול הצעה חסרה, מוטעית או מבוססת על הנחה בלתי נכונה או על הבנה מוטעית של נושא המכרז, וכן הצעה שעולה ממנה שבקיום ההתקשרות ייפגעו זכויות עובדים - מטעמים ומנימוקים שירשמו.
 - 14.6.4. המוסד יהיה רשאי לא להתחשב בכל הצעה שתיראה למוסד בלתי סבירה נוכח רמת המחיר המוצע, או מהתנאים המוגדרים בהצעה, או שאינה עונה על אחת מדרישות המכרז המוגדרות כדרישות סף, או בשל חוסר התייחסות לסעיף מסעיפי המכרז שלדעת המוסד מונעת החלטה ו/או הערכה כדבעי.
 - 14.6.5. המוסד יהיה רשאי לא להתחשב כלל בהצעה אשר לא צורפו לה כל המסמכים הנדרשים.
 - 14.6.6. המוסד יהיה רשאי לפנות במהלך הבדיקה וההערכה אל המציע, כדי לקבל הבהרות להצעתו, להשלים



המוסד לביטוח לאומי

מכרז מס' ב(2021)1021 – עבודות בנייה ושיפוצים מבנה מטה יפן 217 ירושלים

מסמכים חסרים או כדי להסיר אי בהירות המתעוררת בעת בדיקת ההצעה, בכפוף לקבוע בחוק חובת המכרזים.

14.6.7. המוסד שומר לעצמו את הזכות שלא לפסול הצעות, במידה ונפלה בהן טעות סופר, כמו גם לפנות למציע בבקשה לקבלת הבהרות או השלמת פרטים ואישורים לצורך הוכחת עמידה בתנאי הסף ו/או בתנאי המכרז. כמו כן, יובהר כי בשום אופן אין באמור לעיל כדי לחייב את המוסד לפנות למציע לצורך קבלת הבהרות והשלמת פרטים ואישורים, והמוסד יהיה רשאי לפסול כל הצעה שתכלול מידע חסר, שיקרי או מטעה.

14.6.8. המוסד יהיה רשאי לבחור כשירים נוספים.

14.6.9. המוסד שומר לעצמו הזכות לנהל מו"מ עם המציעים, בנוגע להצעות במכרז, הכל בהתאם להוראות הדין.

14.6.10. המוסד יהיה רשאי לבטל את המכרז ו/או לצאת במכרז חדש ו/או לדחות את ביצוע המכרז וזאת עפ"י שיקול דעתו הבלעדי ללא צורך בנימוק החלטתו, ללא הודעה מוקדמת וללא כל פיצוי. במקרה זה תימסר הודעה למציעים.

14.6.11. בוטל

14.6.12. המוסד יהיה רשאי לא לקבוע את ההצעה הזולה ביותר או כל הצעה שהיא כזוכה. לצמצם או להרחיב את היקף הפעילות. הכול לפי שיקול דעתו המוחלט של המוסד.

14.6.13. אין בסעיפי המכרז כדי לגרוע מזכויות הצדדים על פי כל דין.

14.6.14. המוסד אינו מתחייב לקבל את כל השירותים המוצעים או אף את חלקם ושומר לעצמו את הזכות לממש חלקית את ההצעות שהתקבלו.

14.6.15. המוסד לא יתחשב בכל הצעה שאינה עונה על אחת מדרישות המכרז המוגדרות כדרישת סף או בשל חוסר התייחסות מפורטת לסעיף מסעיפי המכרז, שלדעת המוסד מונע הערכה ו/או החלטה כדבעי, ו/או שתהיינה בהן הסתייגויות ו/או שינויים כלשהם מהאמור במפרט. היה והמוסד יבחר בהצעה בה יהיו שינויים ו/או הסתייגויות ו/או תוספות מעבר לאמור במפרט, יראו אלו כבטלים ולא יחייבו את המוסד.

14.6.16. המוסד יהא רשאי לפסול על הסף, מציע אשר עבד בעבר עם המוסד או עם גורם ממשלתי אחר, ולא עמד בסטנדרטים של השירות הנדרש או שקיימת לגביו חוות דעת שלילית בכתב על טיב עבודתו.

14.6.17. למוסד, ניתנת הגמישות לשנות את מרכיבי הפעילות והפרויקטים, את היקפם הכספי, את לוחות הזמנים, את ייעודם וכיו"ב, לפני תחילתם, במהלכם ואף להפסיק את הפעילות המבוצעת ע"י הזוכה, הכול לפי שיקול דעתו הבלעדי של המוסד.



המוסד לביטוח לאומי

מכרז מס' ב(1021)2021 – עבודות בנייה ושיפוצים מבנה מטה יפו 217 ירושלים

14.7. העדר ניגוד עניינים ;

14.7.1. מציע מתחייב שלא לעשות כל פעולה ו/או עבודה ולא להתקשר בהסכם עם צד שלישי כלשהו שעלול להיות בהם משום ניגוד עניינים עם פעולותיו והתחייבויותיו על פי מכרז/הסכם זה ולא להימצא במצב בו קיימת אפשרות לניגוד עניינים עם הפעולות לפי מכרז זה.

14.7.2. המציע יודיע למוסד ללא דיחוי על כל חשש ואפשרות של ניגוד עניינים, ונציג המוסד הוא זה שיחליט באם אכן קיים ניגוד עניינים. מצא הנציג של המוסד כי קיים ניגוד עניינים, מתחייב המציע לפעול על פי הנחיות נציג המוסד.

14.7.3. לצורך הבטחת קיומו של סעיף זה יחתום המציע על תצהיר הימנעות מניגוד עניינים אשר בנספח יט'.

14.8. שמירה על סודיות ;

14.8.1. המציע ישמור על סודיות המידע שיועבר לרשותו ו/או ייחשף בפניו, לא יעביר, יודיע, או ימסור לידיעת אדם כלשהו כל ידיעה שתגיע לידי ביחס לשירותים הניתנים על ידו, תוך תקופת תהליך ההתקשרות עם המוסד או לאחריה

14.8.2. המציע מצהיר שידוע לו כי אי מילוי התחייבויותיו על פי האמור לעיל מהווה עבירה לפי סימן ה' בפרק ז' לחוק העונשין התשלי"ז-1977

14.8.3. כמו כן מתחייב המציע לשמור בסודיות את כל הנתונים שימסרו לו ושיהיו ברשותו עקב ותוך כדי ביצוע השירותים.

14.8.4. לצורך הבטחת קיומו של סעיף זה המציע מתחייב לחתום על התחייבות לשמירת סודיות לפי הנוסח המצורף בנספח יח'

14.9. תנאים נוספים כלליים

14.9.1. לאחר הודעה על הזכייה וחתימה על הסכם ההתקשרות כאמור בסעיף 14.5, יידרש הקבלן להציג מנהל פרויקט ומנהל עבודה בהתאם לדרישות בהסכם ההתקשרות.

14.9.2. ידוע למציע שעצם הגשת הצעתו מעידה כי קרא והבין את צרכי המוסד ודרישותיו כמפורט במכרז זה, קיבל את כל ההסברים אשר ביקש לקבל, ברשותו כח האדם, הידע, הניסיון וכל האמצעים האחרים על מנת לאפשר לו לבצע את העבודות בהתאם לדרישת המוסד, וימשיכו להיות ברשותו עד מילוי מלא של דרישות המוסד בהתאם לדרישות המכרז ועפ"י התחייבויותיו.

14.9.3. מובהר למציע כי כל פרט אשר יתברר כלא מדויק ו/או שאינו נכון ייתן למזמין את הזכות להחליט על פסילתה המיידית של הצעת המציע.



המוסד לביטוח לאומי

מכרז מס' ב(1021)2021 – עבודות בנייה ושיפוצים מבנה מטה יפו 217 ירושלים

15. ביטוח

15.1. המציע, בעצם הגשת הצעתו מצהיר ומתחייב כי היה והצעתו תתקבל (יבחר כזוכה במכרז) ימציא למוסד את הפוליסות ואישור קיום ביטוחים כפי הנדרש במכרז ללא כל שינוי בתוכנם אלא אם אושר בהליך שאלות הבהרה או הליך אחר בטרם הגשת הצעות למכרז.

15.2. הפוליסות ואישור קיום ביטוחים יימסרו למוסד עד 14 ימי עבודה לפני החתימה על ההסכם וכתנאי לכך.

15.3. מובהר בזאת, כי לפני הגשת הצעה למכרז זה על המציע חלה האחריות לוודא בעצמו ועל חשבונו אצל חברת ביטוח האם תסכים לבטחו כנדרש במכרז ואת המשמעויות הכספיות של התאמת הכיסוי הביטוחי העומד לרשותו לדרישות המוסד, ככל שיש כאלה.

15.4. לתשומת לב המציע – מאחר ואין אפשרות להוציא לפועל את כל דרישות הביטוח באישור קיום ביטוחים, יהיה על הזוכה למסור למוסד העתקי פוליסות או תמצית פוליסות חתומות על ידי חברת הביטוח ובהן ירשמו כל הסדרי הביטוח הנדרשים מהזוכה על פי מכרז זה.

15.5. למען הסר ספק מובהר בזאת:

א. מציע שהצעתו תתקבל לא יוכל לטעון כי אין ביכולתו ו/או חברת ביטוח מסרבת להתאים את כיסוי הביטוח שלו לנדרש במכרז ו/או כי עלויות התאמת כיסוי הביטוח שלו לדרישות המוסד לא נלקחו בחשבון בהצעתו.

ב. מציע שהצעתו תתקבל ולא יתאים את כיסויי הביטוח שלו לדרישות המוסד במועד הרשום בהסכם או בכל מקום אחר במכרז, שמורה למוסד הזכות, לפי שיקול דעתו הבלעדי, לחלט את הערבות שהגיש, לבצע את הנדרש במכרז זה על ידי ספק אחר על חשבונו וכן לנקוט נגדו בכל דרך חוקית העומדת לרשותו, לדרוש ממנו פיצוי על הנזקים שיגרמו לו מעצם אי עמידת המציע בהתחייבות זו כלפיו.

2. המוסד ו/או יועץ הביטוח של המוסד יהיו רשאים לשנות את תנאי הביטוח הנדרשים במכרז.



המוסד לביטוח לאומי

מכרז מס' ב(1021)2021 – עבודות בנייה ושיפוצים מבנה מטה יפו 217 ירושלים

נספח א'

הסכם מספר

שנערך ונחתם בירושלים ביום _____

בין

המוסד לביטוח לאומי שד' ויצמן 13 ירושלים ע"י המורשים לחתום מטעמו (להלן "המזמין/המוסד")

מצד אחד

לבין

_____ ע"י _____ (להלן "הקבלן")

מצד שני

הואיל והמוסד מעוניין בביצוע עבודות בנייה ושיפוצים ברחוב יפו 217 – ירושלים (להלן "המשרדים") כמפורט במסמכי מכרז ב (1021) 2021 (להלן -המכרז) המכרז ונספחיו מצב **כנספח 1** להסכם זה ומהווים חלק בלתי נפרד ממנו.

והואיל והקבלן הגיש הצעה למכרז, הצעת הקבלן מצ"ב **כנספח 2'** להסכם זה ומהווה חלק בלתי נפרד ממנו (להלן : "ההצעה") ;

הואיל וועדת המכרזים אישרה בישיבתה מיום _____, את הצעת הקבלן כזוכה במכרז.

לפיכך הוסכם, הותנה והוצהר בין הצדדים כדלקמן:

1. המבוא להסכם זה מהווה חלק בלתי נפרד ממנו
2. הסכם זה ונספחיו הוא ההסכם השלם והיחיד בין הצדדים ביחס לנושאים בו. כל המצגים, המסמכים וההבטחות שקדמו להסכם בטלים ומבוטלים למעט המסמכים שאומצו במפורש בהסכם זה.
3. ידוע לקבלן כי במוסד טרם התגבשה ההחלטה האם להעביר את משרדיו ממוקומם הנוכחי למבנה הזמני המפורט במכרז.

33.1.0



המוסד לביטוח לאומי

מכרז מס' ב(1021)2021 – עבודות בנייה ושיפוצים מבנה מטה יפו 217 ירושלים

4. א. ככל שיחליט המוסד שלא לבצע כלל את העבודות על פי הסכם זה יודיע על כך לקבלן בתוך 60 יום מיום החתימה על הסכם זה.
- ב. ככל שיודיע המוסד במועד מאוחר יותר מ 60 ימים מיום החתימה על ההסכם כי אין בכוונתו לבצע את העבודות כלל ישלם המוסד פיצוי מוסכם בסך 15,000 ₪.
5. הקבלן מצהיר כדלקמן:

- א. כי הוא מסכים כי ככל שיודיע המוסד בתוך הזמן הקבוע בסעיף 4(א) לעיל כי אינו מעוניין בביצוע העבודות כלל, לא יבוא הסכם זה לידי מימוש ולקבלן לא תהיה כל טענה כנגד המוסד בעניין זה. בנסיבות כאמור לא יהיה הקבלן זכאי לפיצוי כלשהו בגין ההליך המכרזי או מכל סיבה שהיא, ותוזה זה יבוטל.
- ב. כי הוא מסכים כי ככל שיודיע המוסד במועד כאמור בסעיף 4(ב) לעיל לא תהיה לקבלן כל טענה או עילת תביעה כנגד המוסד והוא לא יהיה זכאי לפיצוי נוסף מלבד הקבוע בסעיף 4(ב).
6. אין באמור בסעיפים 3, 4, 5 לעיל לגרוע מזכות המוסד לקבוע את היקף העבודה. מובהר כי המוסד אינו מתחייב להיקף עבודה כלשהו.
7. משך ביצוע העבודה הכוללת יהא בהתאם לנספח תנאים כללים המצורף להסכם זה
8. בוטל

התמורה:

9. התמורה עבור ביצוע העבודות תשולם לפי החישוב הבא:
- א. בהתאם לתעריפים ואחוזי ההנחה בכתב הכמויות בהצעת הקבלן (נספח טו')
- ב. המוסד ישלם לקבלן בהתאם לעבודות בכתב הכמויות שבוצעו ואושרו ע"י נציג המוסד בפועל (להלן: "התמורה")
- למען הסר ספק, התמורה אינה צמודה למדד כלשהו ולא יחולו עליה תוספות כלשהן.
- ג. במקרה בו עבודה כל שהיא לא מופיע בטבלה כתב הכמויות התשלום יהיה בהתאם למחירון דקל פחות 22%. במידה והעבודה/פריט אינם מופיעים בטבלת כתב הכמויות או במחירון דקל, המחיר יקבע על ידי המפקח והחלטה זו תהיה סופית ותחייב את הקבלן.
- ד. מובהר כי התשלום בגין רכיב כל שהוא יבוצע רק במקרה שהעבודה בוצעה בפועל ואושרה ע"י המפקח ונציג המזמין.



המוסד לביטוח לאומי

מכרז מס' ב(1021)2021 – עבודות בנייה ושיפוצים מבנה מטה יפו 217 ירושלים

- ה. למען הסר ספק על הקבלן להגיש לפני תחילת העבודה הצעת מחיר לאותה עבודה שהוא מונחה לבצע ורק אחרי אישור ההצעה יחל הקבלן בביצוע העבודה.
- ו. המחיר הסופי לתכולת עבודה שתוגש ע"י הקבלן יהיה המחיר שאושר ע"י המפקח.
- ז. מובהר לקבלן שאישור הצעת המחיר ע"י המפקח מחייבת ועל הקבלן לבצע את העבודה בהתאם למחיר ולכמות המצוינת בה.
10. עם גמר הביצוע של כל מקבץ תוכניות יעביר הקבלן חשבון סופי ע"פ מדידת כמויות של כל העבודה הכוללת לשביעות רצונו המלאה של המוסד ולאחר מדידה סופית בשטח. (מקבץ התוכניות הסופי שיימסר עם צו התחלת העבודה יהווה מקבץ אחד שיאושר עם גמר העבודות) עם אישור החשבון יעביר הקבלן טופס העדר תביעות חתום בהתאם למצורף בנספח יז', חשבונית מס רשומה כחוק לצורך התשלום אל תחום בינוי ונכסים במשרד הראשי שדי' וייצמן 13 ירושלים.
11. החשבון ישולם כנגד הגשת חשבונית מס רשומה כחוק בצירוף לכל חשבון שיאושר לתשלום.
12. תשלום יבוצע תוך 30 יום מיום קבלת החשבונית כדין ואישורה ע"י המוסד.
13. המוסד ינכה מהתשלומים מס במקור, בשיעור הקבוע בחוק אלא אם הקבלן ימציא למוסד מראש פטור או אישור על ניכוי המס בשיעור מוקטן משלטונות המס.
14. לא ישולם כל תשלום נוסף מעבר לאמור בסעיף 9 לעיל מובהר שהתשלומים כוללים את כל הוצאות הקבלן לרבות נסיעות, חניות, ביטוחים, ציוד, כלים, כוח אדם, חומרים, פינויים, הובלות.
15. כל תנאי ההסכם ונספחיו מחייבים את הצדדים להסכם זה והצדדים מקבלים על עצמם לקיימם ולפעול על פיהם. בכל מקרה של סתירה ו/או אי התאמה בין האמור במכרז, כפי שפורסם ע"י המוסד לאמור בהצעתו של הקבלן יחייב את הצדדים אך ורק האמור במכרז. כל תוספת ו/או הסתייגות ו/או שינוי בהצעת הקבלן לעומת המכרז בטלים בזאת והם לא יחייבו את הצדדים להסכם זה על אף בחירת הצעת הקבלן והתקשרות המוסד עמו על פי הסכם זה אלא אם כן המוסד הסכים להם בכתב.



המוסד לביטוח לאומי

מכרז מס' ב(2021)1021 – עבודות בנייה ושיפוצים מבנה מטה יפו 217 ירושלים

ערבות:

16. א. להבטחת התחייבויותיו של הקבלן לביצוע העבודה הכוללת עפ"י תנאי הסכם זה בשלמותם במלואם, יפקיד הקבלן בידי המוסד בהקדם ערבות בנקאית לביצוע צמודה למדד המחירים לצרכן הידוע ביום חתימת הסכם זה בהיקף של 5% מהצעתו כולל מע"מ, למשך 12 חודשים מיום החתימה על הסכם זה ותוארך לפי הצורך (להלן: "ערבות הביצוע"). הקבלן יאריך את תוקף ערבות הביצוע לבקשת המוסד, ערבות הביצוע תהא בנוסח שצורף כנספח ב' למסמכי המכרז.
- ב. הערבות האמורה תהיה ערבות בנקאית או של חברת ביטוח ישראלית שברשותה רישיון לעסוק בביטוח ע"פ חוק הפיקוח על עסקי הביטוח, תשמ"א-1981 ואשר אושרה ע"י החשב הכללי באוצר למתן ערבויות למכרזים ממשלתיים.
- ג. הערבות תהיה נתונה למימוש בכל עת על פי שיקול דעת המוסד והמוסד יהא רשאי לגבות דמי נזק או הפסד שנגרם לו ע"י מימוש הערבות.
- ד. אין במימוש הערבות כדי לגרוע מכל תרופה אחרת העומדת למוסד ע"פ הסכם זה ו/או ע"פ כל דין.
17. א. עם סיום העבודה ואישור בכתב של העבודה ע"י מפקח הפרויקט לשביעות רצונו של המוסד ימציא הקבלן למוסד כתנאי לתשלום מלוא התמורה ערבות בנקאית כדוגמת הערבות שצורפה כנספח ב' למסמכי המכרז בערך 5% מהחשבון הסופי הכללי כולל מע"מ למשך 12 חודשים מיום סיום העבודות, לשם הבטחת טיב ביצוע העבודה והחומרים (להלן - "ערבות הבדק").
- ב. הקבלן יתקן על חשבונו את כל הליקויים שיתגלו בתוך תקופת הבדק וזאת תוך 7 ימים מיום הקריאה (ובמקרים דחופים שאינם סובלים דיחוי, מיד עם דרישתו הראשונה של נציג המוסד).
- ג. באם לא יעשה כן, רשאי המוסד לממש את הערבות ו/או לתקן בעצמו את הליקויים ולחייב את הקבלן בהוצאות התיקון ובתוספת 10% הוצאות משרד.
18. הקבלן יהא אחראי לנזקים שיגרמו מיום התחלת ביצוע העבודה ועד לתום תקופת הבדק והכל בהתאם לחוק המכר, כתוצאה מביצוע העבודה או מכל הקשור בביצוע.
19. א. הקבלן ו/או עובדיו ו/או מי מטעמו מתחייבים לשמור בסוד ולא להעביר, לא להודיע, לא למסור ולא להביא לידיעת כל אדם ידיעה שתגיע אליו אגב ביצוע העבודות ו/או במהלכן, הן בתקופת הסכם זה והן לאחר מכן.
- ב. הקבלן מצהיר בזה כי ידוע לו שאי מילוי התחייבותו על פי סעיף קטן (א') מהווה עבירה עפ"י דיני העונשין.
- ג. הקבלן מתחייב בזה להביא לידיעת עובדיו וכל הבאים מכוחו, שיעסקו בעבודות על פי הסכם זה, התחייבויותיו כאמור בסעיפים קטנים (א) ו-(ב).



המוסד לביטוח לאומי

מכרז מס' ב(1021)2021 – עבודות בנייה ושיפוצים מבנה מטה יפו 217 ירושלים

20. הצהרות והתחייבויות הקבלן:

- א. הקבלן מצהיר ומאשר שהוא הבין את כל צרכי המוסד ודרישותיו, הקשורים לביצוע הסכם זה, וכי כל הצרכים והדרישות האלו ניתנים להשגה באמצעות הקבלן ו/או מי מטעמו.
- ב. הקבלן מצהיר ומאשר כי ההסכם ברור לו, וכי בכוחו לבצע את כל העבודות המבוקשות בהתאם לצורכי המוסד ובכפוף לתנאי המכרז.
- ג. הקבלן מצהיר כי קרא את נספח ד' להסכם זה והוא מתחייב לעמוד בכל הכללים האמורים בו.
- ד. הקבלן מצהיר ומאשר כי חתם על הסכם זה לאחר שבחן היטב את מסמכי המכרז, הבין אותם, קיבל מנציגי המוסד את כל ההסברים וההנחיות הנחוצות לו לגיבוש הצעתו והתחייבויותיו על פי הסכם זה, ולא תהיה לו כל טענה כלפי המוסד בקשר עם אי גילוי מספיק או גילוי חסר, טעות או פגם בקשר לנתונים או עובדות הקשורות במתן השירות ובביצוע המכרז.
- ה. הקבלן יבצע את העבודה בהתאם לחוזה, לשביעות רצונו המוחלטת של המוסד וימלא לצורך זה אחרי כל הוראותיו של נציג המוסד, בין שהן מפורטות בחוזה ובין שאינן מפורטות בחוזה: המפרט הטכני המיוחד, המפרט הבין משרדי ותקנים ישראליים, המהווים חלק בלתי נפרד מחוזה זה. מסמכים אלה אינם מצורפים לחוזה. אם ברצונו של הקבלן לקבלם, עליו לרכוש אותם בנפרד ועל חשבונו.
- ו. הקבלן מצהיר ומאשר כי ידוע לו שהמוסד התקשר עמו על בסיס הצעתו, על סמך הצהרותיו והתחייבויותיו בהצעתו ובהסכם זה, לעיל ולהלן.
- ז. הקבלן מצהיר ומאשר כי הוא הבין את כל המסמכים המהווים חלק מההסכם או מסמכים שהסכם זה מפנה אליהם.
- ח. הקבלן מצהיר ומאשר כי הצעתו היא שלמה ומוצגת כיחידה אחת.
- ט. הקבלן מצהיר ומאשר כי הינו קבלן ראשי ע"פ הוראות פקודת הבטיחות בעבודה (עבודות בנייה) תשמ"ח 1988 והוא אחראי לכל הפעילויות והתוצרים של ספקיו ו/או מי מטעמו, כמו לצד שלישי. הקבלן מאשר כי העבודות יבוצעו על ידו כקבלן ראשי ובהנהלתו הישירה והמתמדת של מנהל עבודה מקצועי שימונה על ידו לצורך כך.
- י. הקבלן מצהיר ומאשר כי בזמן עבודתו ייתכן והמזמין יעסיק בחוזים נפרדים קבלנים אחרים שיבצעו עבודות שונות בבניין תחת אחריותו הבטיחותית של הקבלן. המזמין יודיע לקבלן על התקשרותו בהסכם עם קבלנים צדדים שלישיים ומהות עבודתם בבניין. המזמין לא ישלם לקבלן כל תשלום נוסף או אחוזים מערך עבודות הקבלנים האחרים בגין עבודתם במבנה בזמן ובמשולב עם עבודות ו/או בגין אי נוחות הנגרמת לו ו/או התאום הנדרש ממנו.



המוסד לביטוח לאומי

מכרז מס' ב(1021)2021 – עבודות בנייה ושיפוץ מבנה מטה יפו 217 ירושלים

- יא. הקבלן מצהיר ומאשר כי יש לו וכי יעמדו לרשותו במשך כל תקופת הסכם זה הניסיון, הידע, הכושר, המומחיות, האמצעים הכספיים, האישורים, כוח אדם מיומן ומנוסה, ושאר האמצעים הנדרשים, לשם קיום כל מחויבויותיו על פי הסכם זה, והכול ברמה מקצועית גבוהה וסטנדרטים גבוהים.
- יב. הקבלן מתחייב להעמיד לצורך ביצוע הפרויקט מנהל פרויקט שהוא עובד שכיר של החברה, בעל תואר מהנדס אזרחי או/ו בניין עם וותק של שנתיים, אשר ניהל בין השנים 2016-2020 פרויקטים בהיקף כולל של 20 מש"ח. הקבלן יציג בפני המוסד את האישורים הרלוונטיים לצורך הוכחת עמידת מנהל הפרויקט בדרישה האמורה.
- יג. הקבלן מתחייב להעמיד לצורך ביצוע הפרויקט מנהל העבודה שהוא עובד שכיר של החברה, בעל וותק של 5 שנים בניהול אשר ביצע בין השנים 2013-2020 פרויקטים בהיקף כולל של 40 מש"ח. הקבלן יציג בפני המוסד את האישורים הרלוונטיים לצורך הוכחת עמידת מנהל העבודה בדרישה האמורה.
- יד. הקבלן מתחייב להביא לידיעת המוסד כל מידע בדבר תביעה שתוגש נגדו ו/או מי מטעמו בעילת רשלנות מקצועית ו/או התלויה ועומדת נגדו או נגד מי מטעמו ו/או הרשעה בעבירה לפי חוק שכר המינימום התשס"ז – 1987 ו/או לפי חוק עובדים זרים התשנ"א 1991, וזאת במהלך כל תקופת ההתקשרות עמו על פי הסכם זה מיד עם היודע לו עליהם
- טו. הקבלן מצהיר כי הינו בעל ניסיון, יכולת, מיומנות וידע בביצוע עבודות מהסוג הנדרש עפ"י הסכם זה, וכי הוא עוסק ובעל אמצעים נאותים ומספיקים מבחינת כח אדם, ציוד, חומרים, אמצעים ומימון על מנת להשלים את כל עבודה ואת הפרויקט בתוך התקופה שנקבעה לכך בהסכם זה, ברמה ובמיומנות מקצועית מעולה וגבוהה ביותר לשביעות רצונו המלאה של המזמין, והצהרתו זו מבוססת על בדיקת כל התנאים הקשורים לביצוע התחייבויותיו על פי ההסכם ובמועדן.
- טז. הקבלן מצהיר כי הוא רשום כדין בפנקס הקבלנים, עפ"י חוק רישום הקבלנים לעבודות הנדסה בנאיות, בסיווג מתאים לתכולות העבודה הרצויה (בסיווג 100 במקצוע עבודות בניין, בהיקף כספי ג-3) התשכ"ט-1969, בהיקף ובסיווג המתאים לצורך ביצוע העבודות כהגדרתן בהסכם זה, ויש בידי הרישיונות וההיתרים הנדרשים על פי החוק והתקנים, לרבות אישור ממכון התקנים הישראלי לכל מוצר ומוצר, לצורך ביצוע העבודות, וכי בטרם ביצוע אותו מעשה הדורש רישיון ו/או היתר כאמור מתחייב הוא לדאוג לכל היתר ו/או רישיון לשם ביצוע העבודות על חשבונו הוא.
- יז. הקבלן מתחייב לשלם את כל האגרות השנתיות לאיגוד הקבלנים ו/או לכל גורם רלוונטי אחר ולהימנע מעשיית כל מעשה או מחדל שיש בו כדי לגרום למחיקתו מפנקס הקבלנים.
- יח. הקבלן מצהיר כי ידועות לו כל הוראות הדין שעניינן בטיחות בעבודה התקנות הצווים, התקנים וההנחיות המתייחסות לביצוע העבודות ו/או הבטיחות בעבודה בקשר עם ביצוע העבודות (להלן: חוקי הבטיחות והביצוע). הקבלן ימלא באופן דווקני אחר כל הוראות חוקי הבטיחות והביצוע וישא במלוא



המוסד לביטוח לאומי

מכרז מס' ב(1021)2021 – עבודות בנייה ושיפוצים מבנה מטה יפו 217 ירושלים

האחריות בקשר למילויין.

- ט. הקבלן מצהיר כי הינו חברה רשומה כדין בישראל ולא ננקטים או ננקטו כנגדו או כנגד בעלי השליטה בו הליך פירוק ו/או כינוס נכסים ו/או להסדר נושים ו/או פשיטת רגל וכי אין עליו כל הגבלה או מניעה לביצוע העבודות לפי הסכם זה וכי קיום התחייבויותיו ע"פ הסכם זה לא יהוו הפרה של כל התחייבות חוקית, חוזית או אחרת שלו לצד שלישי כלשהו.
- כ. הקבלן מצהיר כי מנהל הפרויקט ומנהל העבודה הם עובדי החברה והינם שכרים של החברה
- כא. הקבלן מצהיר כי קרא והבין את מסמכי ההסכם על נספחיהם ואין לו כל טענה כנגדם. הקבלן מצהיר כי הוא מתחייב לעמוד בכל תנאי הסכם זה ולבצע את העבודות במלואן לפי דרישת המזמין ולפי הסכם זה. הקבלן מצהיר כי הוא לבדו יהיה האחראי אל מול המזמין לביצוע העבודות עד להשלמתן לפי אישור המזמין.
- כב. הקבלן מצהיר כי לאחר שראה ובדק את תכולת העבודה, התוכניות, כתב הכמויות, המפרט הטכני, דרכי הגישה, תנאי העבודות, ערך את כל הבדיקות הנחוצות לו לשם ביצוע העבודות בהתאם להסכם זה וניתנה לו האפשרות לברר, לשאול ולבדוק כל דבר שהיה נחוץ לו לדעת בטרם חתם על הסכם זה, ואין לו ולא תהיינה לו כל טענה כנגדם או כנגד ביצועם בפועל, והוא מוותר בזאת מראש ובאופן בלתי חוזר על כל טענה מכל מין וסוג שהוא כלפי המזמין, לרבות טענת אי ידיעה ו/או אי התאמה, הקשורה במישרין ו/או בעקיפין בביצוע העבודה.
- כג. כי הוא ערך סקר שווקים, לרבות מצב שוק העבודה ומצאי החומרים בשוק ומחיריהם, כי הוא מכיר את כללי וחוקי הבנייה הרלבנטיים, כי הוא קיבל את מלוא הנספחים המצורפים להסכם זה, המסמכים וההסברים וכל מידע שביקש מאת האדריכל, המפקח וכן מאנשים אחרים מטעם החברה ובהתאם לכך הגיש הצעה לתברה לביצוע העבודה.
- כד. הקבלן מצהיר שידוע לו שהוא ניכנס לבצע את השיפוץ במקום פעיל והומה אדם והוא חייב לשמור על בטיחות ונוחות השוהים במקום במהלך כל העבודה. ידועה לקבלן מורכבות העבודה והצורך בעבודה מזורגת באזורים מסוימים ולא ברציפות בכל מתחם הפרויקט. כמו כן הקבלן מצהיר שידוע לו שבעקבות שהות עובדי המקום שלא קשורים לשיפוץ באזור העבודה הקבלן יצטרך לנקוט אמצעי בטיחות רבים מעבר למקובל.
- כה. הקבלן מצהיר ומתחייב כי לא חלה עליו כל הגבלה על פי דין או על פי הסכם, להתקשר בהסכם זה ולבצע את כל האמור התחייבויותיו עפ"י הסכם זה לרבות העבודות כהגדרתן לעיל ביכולתו לבצעם תוך עמידה בלוח הזמנים שהסכם זה, ברמה ובמיומנות מקצועית גבוהה ביותר, ולשביעות רצונו המלאה של המזמין.
- כו. הקבלן מצהיר כי שוכנע על יסוד בדיקותיו המוקדמות, כי המחיר הכולל שהוצע על ידו לביצוע העבודות נשוא מכרז זה, מהווה תמורה הוגנת לכל התחייבויותיו לפי הסכם זה ואין ולא תהיינה לו דרישות נוספות

33, /c-0



המוסד לביטוח לאומי

מכרז מס' ב(1021)2021 – עבודות בנייה ושיפוצים מבנה מטה יפו 217 ירושלים

מעבר לתמורה המוסכמת להסכם. כמו כן, הקבלן מצהיר כי בדק את לוחות הזמנים לביצוע העבודות כמפורט להסכם זה ונספחיו, ומצהיר כי יש ביכולתו לעמוד בלוחות הזמנים הנ"ל ולסיים את העבודות במועד הקבוע בהם ויפעל לביצוע העבודות ללא הפסקות בין העבודות.

כז. הקבלן מצהיר כי הוא עוסק עצמאי וכי כל העבודות שיבצע בהתאם להסכם זה ייעשו על ידו בהיותו עובד עצמאי ואין ולא יתקיימו בינו לבין המזמין יחסי עובד – מעביד. לפיכך עובדים ובעלי מקצוע של הקבלן ו/או מטעמו יחשבו לעובדיו בלבד. הקבלן בלבד ידאג לשלם להם ע"פ דין, ובין המזמין לעובדיו של הקבלן ו/או אנשים מטעמו לא יהיה כל קשר ו/או אחריות ו/או יחסי עבודה.

כח. הקבלן מצהיר כי העובדים שיועסקו מטעמו יהיו עובדים מקצועיים ומיומנים ויבצעו עבודתם לשביעות רצונו המלאה של המזמין. בכל מקרה של צורך ביצוע עבודה מסוימת נדרש בעל היתר ו/או רישיון ו/או הסמכה ו/או הכשרה מוקדמת מתחייב הקבלן כי אותו עובד המבצע מלאכה זו יהא בעל היתר ו/או רישיון תקף ומנוסה בביצוע אותה העבודה. למען הסר ספק, המזמין יאשר מראש את עובדיו של הקבלן וקבלני המשנה מטעמו ולפי דרישת המזמין יהיה הקבלן מחויב להחליפם לאלתר ולא יאוחר מ-2 ימי עבודה, ללא שתהא לקבלן טענה או תביעה בשל כך.

21. הקבלן יתחיל בביצוע העבודה בתאריך שייקבע על ידי המזמין בהוראה בכתב שתיקרא "צו התחלת עבודה". הקבלן יחל בביצוע העבודה וימשיך בביצועה בכל אחד משלבי הביצוע בקצב הדרוש להשלמת העבודה בהתאם ללוח הזמנים לגמר ביצוע, אלא אם כן קיבל מאת המפקח הוראה מפורשת אחרת. תקופת ההתארגנות לעבודה כלולה בתקופת הביצוע.

גישת המפקח/נציג המוסד למקום העבודה

22. הקבלן יאפשר ויעזור למפקח/נציג המוסד או לכל בא כוח מורשה על ידו, להיכנס בכל עת למקום העבודה ולכל מקום אחר שבו נעשית עבודה כלשהי לביצוע החוזה, וכן לכל מקום שממנו מובאים חומרים מכוונות וחפצים כל שהם לצורך ביצוע החוזה.

מתן הודעות, קבלת רישיונות ותשלום אגרות

23. בכל הכרוך בביצוע העבודה, ימלא הקבלן אחרי הוראות כל דין בדבר מתן הודעות, קבלת רישיונות ותשלום מסים ואגרות. אולם מסים ואגרות ששולמו ע"י הקבלן כאמור ושתשלומם חל כדין על המוסד ישולמו ע"י המוסד

פגיעה בנוחיות הציבור

24. הקבלן מתחייב שתוך כדי ביצוע העבודה לא תהיה פגיעה שלא לצורך בנוחיות הציבור ולא תהא כל הפרעה לא לצורך בזכות השימוש והמעבר של כל אדם בכביש, דרך, שביל וכיו"ב או בזכות השימוש והחזקה ברכוש ציבורי כלשהו. ככל שתהיה פגיעה בנוחיות הציבור או בזכויות שימוש ומעבר כאמור, הקבלן יפעל ככל שניתן לצמצום שטח ומשך הפגיעה כמתחייב מאופי העבודה המתבצעת על ידו.

33 1.0



המוסד לביטוח לאומי

מכרז מס' ב(1021)2021 – עבודות בנייה ושיפוץ מבנה מטה יפו 217 ירושלים

תיקון נזקים לכביש, למובילים, אחרים וכיוצ"ב

25. הקבלן אחראי שכל נזק או קלקול שייגרם לכביש, דרך, מדרכה, שביל, רשת מים, ביוב, תיעול, חשמל, הטלפון וצינורות להעברת דלק או מובילים אחרים וכיוצ"ב תוך כדי או עקב ביצוע העבודה, בין שהנזק או הקלקול נגרמו באקראי ובין שהיו מעשה הכרחי וצפוי מראש לביצוע העבודה. הנזק או הקלקול כאמור יתוקן על חשבונו הוא באופן היעיל ביותר ולשביעות רצונו של המוסד ושל אדם או רשות המוסמכים לפקח על הטיפול בכביש, בדרך, במדרכה, בשביל, רשת מים, ביוב, בתיעול, חשמל, הטלגרף, הטלפון וצינורות להעברת דלק או מובילים אחרים וכיוצ"ב, כאמור ובלבד שהקבלן לא יהיה אחראי לנזק או קלקול שנגרם למתקן, או צינור כלשהו שאינו נראה לעין ואי אפשר לגלותו תוך הסתכלות רגילה בשטח, אלא אם סומן המתקן או הצינור האמור בתכניות במפרטים, בכתב הכמויות או בכל מסמך אחר המהווה חלק מהחוזה, או אם נודע לקבלן או הובא לידיעתו על קיומו של המתקן או הצינור האמור בכל דרך אחרת ובלבד שהקבלן קיבל אישור מהרשויות הרלוונטיות לסוג התשתית לביצוע העבודות.

מניעת הפרעות לתנועה

26. הקבלן אחראי שתוך כדי ביצוע העבודה, לרבות כל עבודה ארעית, לא תהיינה הדרכים המובילות למקום העבודה נתונות שלא לצורך לתנועה שתקשה על התנועה הרגילה בדרכים האמורות ושלצורך הובלתם של משאות מיוחדים יתקבל תחילה הרישיון הדרוש לכך מהרשות המוסמכת ויינקטו כל האמצעים, לרבות: בחירתם של הדרכים, של כלי הרכב ושל זמני ההובלה, כך שתמעט ככל האפשר ההפרעה לתנועה הרגילה בדרכים האמורות ויימנע ככל האפשר נזק לדרכים.

אמצעי הגנה להעברת משאות מיוחדים

27.

- א. אם לביצוע החוזה יהא צורך להעביר חפץ כלשהו במקום שההעברה עלולה לגרום נזק לכביש, גשר, חוטי חשמל, חוטי פלדה, טלפון, צינור, כבל וכיוצ"ב, באם לא ישתמשו באמצעי הגנה יודיע הקבלן בכתב למפקח, לפני ההעברה על פרטי החפץ שיש להעבירו, ועל תכניתו לנקיטת אמצעי הגנה מתאימים.
- ב. הקבלן יהא רשאי לבצע ע"ח החברה את אמצעי ההגנה בהתאם לתכניתו אך ורק לאחר שיקבל את אישורו של המפקח, ולאחר שיהיה בידו רישיון מתאים מהרשויות המוסמכות.

מתן אפשרויות פעולה לקבלנים אחרים

28. הקבלן ייתן אפשרויות פעולה נאותה, לפי הוראות המפקח, לכל קבלן אחר המועסק ע"י החברה ולכל אדם או גוף שיאשרו לצורך זה ע"י המפקח וכן לעובדיהם, הן במקום העבודה, והן בסמוך אליו וכן ישתף ויתאם פעולה איתם ויאפשר להם את השימוש במידת המצוי והאפשר, בשירותים ובמתקנים שהותקנו על ידיו, ואולם רשאי הקבלן לדרוש תשלום מתקבל על הדעת בתמורה לשימוש האמור מאת הנזקקים לו, והמוסד יהיה מוסמך לקבוע

33
10



המוסד לביטוח לאומי

מכרז מס' ב(1021)2021 – עבודות בנייה ושיפוצים מבנה מטה יפו 217 ירושלים

את שיעורו של התשלום.

ניקוי מקום העבודה

29. עם השלמת העבודה הקבלן ירכז את הפסולת באופן שלא תפריע למהלך התקין של החיים באתר ובסביבתו ויסלק מזמן לזמן ממקום העבודה את עודפי החומרים והאשפה. מיד עם גמר העבודה ינקה הקבלן את מקום העבודה ויסלק ממנה את כל מתקני העבודה, החומרים המיוחדים, האשפה והמבנים הארעיים מכל סוג שהוא וימסור את המבנה כשהוא נקי ומתאים למטרתו לשביעת רצונו של המפקח. הפסולת תועבר ע"י הקבלן ועל חשבונו לאתר מורשה בלבד. ככל שלא ייפנה הקבלן את הפסולת כאמור, רשאי המזמין לעשות כן ולחייב את חשבונו, והוא יהיה רשאי לקזז את ההוצאות שיגרמו לה עקב פינוי הפסולת מכל סכום המגיע לקבלן.

30. טיב החומרים והמלאכה

- א. הקבלן ישתמש בחומרים מהמין המשובח ביותר ובהתאם לאמור במפרטים, בתכניות ובכתב הכמויות, ובכמויות מספיקות.
- ב. חומרים שלגביהם קיימים תקנים מטעם מכון התקנים הישראלי - יתאימו בתכונותיהם לתקנים האמורים.
- ג. הקבלן מתחייב שלא להשתמש בביצוע העבודה אלא בחומרים שנבדקו ונמצאו כשרים לתפקידם על ידי המפקח.
- ד. סופקו חומרים מסוימים על ידי המוסד - אין עובדה זו כשלעצמה גורעת מאחריותו של הקבלן לגבי טיב העבודה
- ה. הקבלן מתחייב לספק על חשבונו הוא ולפי הוראות המפקח דגימות מהחומרים והמלאכה שנעשתה וכן את הכלים, כוח האדם וכל יתר האמצעים הדרושים לביצוע בדיקותיהם במקום העבודה או להעברתם של הדגימות לבדיקת מעבדה, הכל כפי שיוורה המפקח.

סילוק חומרים פסולים ומלאכה פסולה

31. המפקח יהיה רשאי להורות לקבלן, מזמן לזמן, תוך כדי מהלך העבודה:

- א. על סילוק כל החומרים שהם ממקום העבודה בתוך תקופת זמן אשר תצוין בהוראה
- ב. על הבאת חומרים כשרים ומתאימים לתפקידם במקום החומרים האמורים בפסקה א.
- ג. על סילוקו, הריסתו והקמתו מחדש של כל חלק כלשהו מהמבנה שהוקם על ידי שימוש בחומרים בלתי מתאימים או במלאכה בלתי מתאימה או בניגוד לתנאי החוזה.



המוסד לביטוח לאומי

מכרז מס' ב(1021)2021 – עבודות בנייה ושיפוצים מבנה מטה יפו 217 ירושלים

ד. כוחו של המפקח לפי סעיף קטן א' יפה לכל דבר על אף כל בדיקה שנערכה על ידי המפקח ועל אף כל תשלום ביניים שבוצע בקשר לחומרים ולמלאכה האמורים

ה. לא מילא הקבלן אחר הוראות המפקח לפי סעיף קטן א' יהא המוסד רשאי לבצע על חשבון הקבלן והקבלן יישא בכל ההוצאות הכרוכות בביצוע ההוראות והמוסד יהא רשאי לגבות ולקזון

32. הסכמת מי מהצדדים לסטות מתנאי כל שהוא של הסכם זה במקרה מסוים או בסדרת מקרים לא תהווה תקדים ולא ילמדו ממנו גזירה שווה לכל מקרה אחר בעתיד. לא אכף מי מהצדדים או אכף באיחור, זכות כל שהיא מהזכויות המוקנות לו על פי הסכם זה או מכוח הדין, במקרה מסוים או בסדרת מקרים, לא יראו בכך ויתור על זכות אמורה או על זכויות אחרות כל שהן.

33. כל שינוי בהסכם זה ו/או בנספחיו ייעשה בכתב ויחתם על ידי הצד או הצדדים המקבלים על עצמם התחייבות מכוח אותו שינוי.

34. המוסד רשאי, על פי שיקול דעתו הבלעדי והמוחלט ובכל עת:

- א. לעדכן את התוכנית האדריכלית בכל שלב, לצמצמה, לשנותה, להגדילה וכיו"ב.
- ב. לבחור מוצרים אחרים מתוך החומר הלבן המפורט בכתב הכמויות ולהורות לקבלן לרכוש אותם מספק ספציפי.
- ג. להורות על ביצוע העבודות בקטעים ו/או בשלבים, לפי שיקול דעתו ועל פי צרכיו. מבלי לגרוע מכלליות האמור לעיל, יהא המוסד רשאי להורות על תחילת העבודות באיחור של עד 6 (שישה) חודשים או להפסיקן במהלך ביצוען ולחדשן עד לתום 6 (שישה) חודשים ממועד הפסקתן והכל ללא כל תשלום או פיצוי, מכל סוג שהוא, בגין הארכת מועדי העבודה או בגין דחייתן, אלא אם נקבע מפורשות אחרת בחוזה.
- ד. לבצע רק חלק מן העבודות בפרויקט וזאת בכל עת בין אם טרם נמסר צו התחלת עבודה לביצוע עבודות ובין אם לאחר שנמסר.
- ה. דחייה, הפסקה ו/או ביטול העבודות כולן או חלקן ו/או שינוי בהיקף העבודות ו/או הוראות המוסד כמפורט לעיל לא יזכו את הקבלן בכל תשלום או פיצוי, מכל סוג שהוא לרבות בגין הארכת מועדי העבודה ו/או דחייתם ו/או הפסקתם באופן זמני ו/או קבוע. והקבלן, לפי העניין, מוותר בזה מראש ובאופן בלתי חוזר על כל תביעה ו/או דרישה ו/או טענה כנגד המוסד בקשר לכך בגין כל עילה, לרבות טענה בגין מניעת רווח.

35. מעמד הקבלן כקבלן עצמאי:

א. מוצהר ומוסכם בזה בין הצדדים כי היחסים ביניהם לפי הסכם זה אינם יוצרים אלא יחס שבין מזמין

33
100



המוסד לביטוח לאומי

מכרז מס' ב(1021)2021 – עבודות בנייה ושיפוצים מבנה מטה יפו 217 ירושלים

לקבלן המספק שירות ו/או עבודה, בין מוכר שירותים וקונה שירותים, וכי רק על הקבלן תחול האחריות לכל אובדן או נזק שיגרם למישהו, לרבות עובדיו המועסקים על ידו, או הבאים מכוחו או מטעמו לספק שירותים.

ב. מוצהר ומוסכם בין הצדדים כי אין לראות בכל זכות הניתנת על פי הסכם זה למוסד לפקח, להדריך, או להורות לקבלן או לעובדיו או למי מטעמו, אלא אמצעי להבטיח את קיום הוראות הסכם זה במלואו, ולקבלן ולמועסקים על ידו לא תהיינה זכויות כלשהן של עובד המוסד, והם לא יהיו זכאים לכל תשלום, פיצויים או הטבות אחרות בקשר עם הסכם זה או הוראה שניתנה על פיו, או בקשר עם ביטול או סיום הסכם זה, או הפסקת מתן השירותים על פי הסכם זה, מכל סיבה שהיא.

ג. המוסד לא ישלם כל תשלום בגין דמי ביטוח לפי חוק הביטוח הלאומי (נוסח משולב) התשנ"ה-1995, או לפי חוק ביטוח בריאות ממלכתי התשנ"ד-1994, מס הכנסה ויתר הזכויות הסוציאליות של הקבלן של עובדיו ושל מי מטעמו, והקבלן לבדו ידאג לכל תשלום וניכוי הכרוך בזכויות אלה.

ד. הקבלן מתחייב להביא לידיעת עובדיו האמור בסעיף זה (סעיף 35).

36. אחריות

א. הקבלן לבדו יהיה אחראי הבלעדי בגין העבודות המבוצעות על-ידו בקשר עם המכרז ו/או הסכם התקשרות זה. לפיכך אישוריו של המוסד או מי מטעמו לתוכניות ו/או למסמכים אחרים הקשורים לשירותי הקבלן להם התחייב על פי הסכם ו/או מכרז זה, לא ישחררו את הקבלן מאחריותו המקצועית המלאה הנ"ל ואין בכך כדי להטיל על המוסד ו/או על מי מטעמו אחריות כלשהי לטיב ו/או לכשרות ו/או לאיכות העבודות, כאמור.

ב. הקבלן יהיה אחראי לכל נזק ו/או הפסד ו/או הוצאה שיגרמו למוסד ו/או לצד שלישי בגין ביצוע העבודות ו/או עקב כך ששוא העבודות בשלמותו או בחלקו אינו משמש בצורה הולמת את המטרות שלשמן הוכנו.

ג. הקבלן יהיה אחראי לכל נזק ו/או אובדן, אשר יגרמו לגוף ו/או לרכוש צד שלישי ו/או לרכוש המוסד בשל ביצוע העבודות ו/או עקב מעשה או מחדל או טעות או השמטה של הקבלן ו/או של מי מטעמו בקשר עם ביצוע העבודות כאמור.

ד. הקבלן יהיה אחראי לכל הפסד ו/או נזק כספי, אשר יגרמו בשל ביצוע העבודות למוסד ואשר יגרמו עקב מעשה או מחדל או טעות או השמטה של הקבלן ו/או של מי מטעמו.

ה. הקבלן פוטר את המוסד ואת עובדיו ו/או מי מטעמו מכל אחריות לכל נזק ו/או אובדן ו/או הפסד כמפורט בסעיף זה לעיל.

33
1.0



המוסד לביטוח לאומי

מכרז מס' ב(1021)2021 – עבודות בנייה ושיפוצים מבנה מטה יפו 217 ירושלים

- ו. הקבלן מתחייב לתקן על חשבונו כל נזק שייגרם במהלך תקופת ההתקשרות.
- ז. הקבלן מתחייב לשפות ולפצות את המוסד או באי כוחו, בגין כל נזק ו/או אובדן ו/או הפסד שיגרם לו ו/או לצד ג' כלשהו, אשר יגרמו בשל ביצוע העבודות, ובכלל זה הקבלן מתחייב לשפות ולפצות את המוסד ו/או צד ג' כלשהו בגין כל תביעה שתוגש ו/או כל סכום בו יחויב המוסד על פי פסק דין חלוט, בו יקבע כי האחריות לנזק מוטלת על המוסד ונגרמה עקב ביצוע העבודות בהתאם למכרז ולהסכם התקשרות זה. בכל מקרה בו תוגש תביעה כנגד המוסד או באי כוחו, אשר עילתה בעבודות שבוצעו ע"י הקבלן, המוסד יודיע לקבלן על קיומה של התביעה בהקדם המייד, ויאפשר לו להתגונן ולהגן על המוסד מפניה על חשבונו.
- ח. נשא המוסד בתשלום ו/או הוצאה ו/או נזק ו/או הפסד שנגרמו לו ו/או לרכושו ו/או לצד שלישי, לרבות הקבלן ועובדיו, בגין ו/או עקב ו/או כתוצאה משירותי הקבלן, באופן ישיר או עקיף, יהיה על הקבלן להחזיר למוסד, באופן מידי, כל תשלום ו/או הוצאה, כאמור, ולשפותו על כל הנזקים ו/או ההפסדים כאמור לעיל.
- ט. מבלי לפגוע באמור לעיל, מוסכם בזאת כי היה והקבלן יתבע על ידי צד ג' בגין האמור לעיל, לא ישלח הקבלן הודעת צד ג' למוסד ולא יחזור אל המוסד או באי כוחו בכל דרך שהיא וכל התשלומים שיחויב או שיישא בהם המוסד עקב תביעה כאמור, ישולמו/ישופו, לפי העניין, על ידי הקבלן בלבד.
- י. הקבלן מתחייב להודיע למוסד מידית על כל תביעה שהוגשה כנגדו ו/או עקב חשש מתביעה, וכן על כל נזק או חשש לנזק שארע לעבודות ו/או לצד ג' ו/או למי ומעובדי הספק בקשר עם העבודות כאמור ולהמציא למוסד אישור ממבטחיו כי הודיעם על אירוע של נזק או תביעה כאמור לעיל. אחריותו של הקבלן להודעות כאמור תחול גם לאחר תום תוקפו של הסכם זה ולכל תקופת ההתיישנות על פי דין.
- יא. בוטל
- יב. המוסד רשאי לקזז מן התשלומים אשר הקבלן זכאי להם מכוח הסכם זה ו/או מכל סיבה אחרת סכומים אשר נתבעים מהמוסד על ידי צד שלישי כלשהו בגין מעשה או מחדל שהם באחריותו של הקבלן כאמור לעיל ו/או בגין נזקים שנגרמו למוסד מחמת מעשה או מחדל שהם באחריותו של הקבלן כאמור לעיל.

33
1010



המוסד לביטוח לאומי

מכרז מס' ב(1021)2021 – עבודות בנייה ושיפוצים מבנה מטה יפן 217 ירושלים

37. ביטוח

לתשומת לב הקבלן, את נוסח סעיף זה (ביטוח) יש להעביר לחברת הביטוח על מנת שתיישם את דרישות הביטוח להלן באישור קיום ביטוחים ובפוליסות הביטוח.

- א. מבלי לגרוע מהתחייבויות הקבלן על-פי הסכם זה ומאחריותו לנזקים להם הוא אחראי על-פי כל דין, הקבלן מתחייב לעשות ביטוחים כמפורט בהסכם זה. עלות הביטוחים וההשתתפויות העצמיות יחלו על הקבלן בלבד. כל דרישות הביטוח הרשומות בהסכם זה ייושמו בפוליסות הביטוח של הקבלן לפני ההתקשרות בין הצדדים.
- ב. הקבלן יסדיר ביטוח לרכוש וציוד שימשו אותו לביצוע התחייבויותיו על פי הסכם זה. הקבלן מצהיר בזה בשמו ובשם מי מטעמו שלא יבוא בטענה או דרישה כלפי המוסד בגין כל נזק או אבדן שניתן היה לבטח אותם כאמור. בביטוחים ירשם וויתור על תחלוף של חברת הביטוח כלפי המוסד.
- ג. הביטוח הנדרש, גבולות האחריות וסכומי הביטוח הרשומים בפוליסות ובאישור קיום ביטוחים, הנם מזעריים ואין בהם משום אישור של המוסד או מי מטעמו להיקף וגודל הסיכון העומד לביטוח. על הקבלן יהיה לקבוע ביטוחים וסכומים לביטוח ככל האפשר וכפי הסיכון על מנת למנוע הפסד לו, למוסד ולצד שלישי.
- ד. הפר הקבלן את הוראות פוליסות הביטוח באופן המפקיע את זכויותיו ו/או את זכויות המוסד, יהא הקבלן אחראי לנזקים שייגרמו למוסד באופן מלא ובלעדי ולא תהיינה לו כל תביעות ו/או טענות, כספיות או אחרות כלפיו, והוא יהיה מנוע מלהעלות כלפי המוסד כל טענה כאמור.
- ה. הקבלן לבדו יהיה אחראי על פי דין לנזקים בלתי מבוטחים, לרבות נזקים שהם מתחת לגבול ההשתתפות העצמית הנקובה בפוליסה.
- ו. 14 ימי עבודה לפני החתימה על הסכם זה וכתנאי לחתימת המוסד על הסכם זה, ימציא הקבלן למוסד את אישור קיום ביטוחים ואת הפוליסות בהן נכללים הביטוחים כפי הנדרש על פי הסכם זה, כשהם חתומים על-ידי חברת ביטוח בעלת רישיון של מדינת ישראל לעסוק בסוגי הביטוח הנדרשים.
- ז. 14 ימי עבודה לפני תום תקופת הביטוח הנקובה באישור קיום ביטוחים ו/או בפוליסות, ימציא הקבלן למוסד אותם שוב כשהם מתוארכים לתקופת ביטוח נוספת.
- ח. מוסכם בזאת כי בהמצאת אישור קיום ביטוחים ו/או הפוליסות כאמור לעיל, אין משום מתן פטור כלשהו לקבלן מאחריותו על פי הסכם זה ו/או על פי דין, בין אם חברת הביטוח התחייבה לשפות על נזקים כאמור ובין אם לאו, והמצאתם לידי המוסד כאמור לעיל, אין בה כדי להטיל על המוסד אחריות כלשהי לגבי היקפו וטיבו של הביטוח.

33 1.0



המוסד לביטוח לאומי

מכרז מס' ב(1021)2021 – עבודות בנייה ושיפוצים מבנה מטה יפו 217 ירושלים

- ט. מוצהר ומוסכם בין הצדדים כי המוסד יהיה רשאי לבדוק את אישור קיום ביטוחים ו/או הפוליסות אך לא יהיה חייב לעשות כך. למען הסר ספק, בדיקתם או אי בדיקתם על ידי המוסד או מי מטעמו אינה פוטרת את הקבלן מאחריות על פי דין או אחריות על פי הסכם זה.
- י. מוצהר ומוסכם בין הצדדים כי המוסד יהיה רשאי לבקש מהקבלן לשנות או לתקן את הפוליסות ו/או את אישור קיום ביטוחים על מנת להתאימם להתחייבויות על פי ההסכם. הבקשה לתיקון או שינוי לא תהווה אישור לתקינות אישור קיום ביטוחים ו/או הפוליסות ולא תחול עקב כך על המוסד אחריות כל שהיא.
- יא. מוצהר ומוסכם בין הצדדים, כי באם יחול עיכוב בתחילת ביצוע ההתחייבויות על פי ההסכם עקב אי המצאת או אי הסדרת ביטוח כנדרש, יישא הקבלן על פי דין בכל הוצאה או נזק שיגרם עקב העיכוב כאמור.
- יב. הקבלן לבדו יהיה אחראי על פי דין לנזק, אבדן והפסד שסיבתם סכום לא מתאים בפוליסת ביטוח או הפרת תנאי הפוליסה או הפרת הוראות הפוליסה או ההשתתפות העצמית.
- יג. במידה והקבלן יחליף מבטח במהלך תקופת הביטוח או עם סיומה, ימציא הקבלן למוסד את העתקי הפוליסות ואישור קיום הביטוח המקורי כשהם חתומים על ידי המבטח החדש. תהליך זה יחזור על עצמו כל עוד לא הסתיימו העבודות נשוא המכרז.
- יד. הקבלן מצהיר כי לא תהיה לו כל טענה ו/או דרישה ו/או תביעה כנגד המוסד ו/או הבאים מטעמו בגין נזק שהוא זכאי לשיפוי (או שהיה זכאי אלמלא תוכן הפוליסה) עפ"י הביטוחים הנ"ל ו/או ביטוח אחר שהסדיר, והוא פוטר בזאת אותם מכל אחריות לנזק כאמור. האמור לעיל בדבר פטור מאחריות לא יחול כלפי אדם שביצע נזק בזדון לקבלן.
- טו. שם המבוטח בכל הפוליסות ובאישור קיום ביטוחים (בכפוף להרחבי השפוי) יכלול את המוסד.
- טז. הפוליסות ואישור קיום ביטוחים יכללו: ביטוח עבודות קבלניות. ביטוח אחריות מקצועית. ביטוח חבות המוצר.
- יז. כל הפוליסות תכלולנה: סעיף לפיו תשלום הפרמיות וההשתתפויות העצמיות יחולו על הקבלן. סעיף לפיו מוותר המבטח על זכותו לתחלוף כלפי המוסד והבאים מטעמו, הוויתור כאמור לא יחול כלפי מי שביצע נזק בזדון כלפי הקבלן. סעיף לפיו המבטח לא יטען לטענת ביטוח כפל כלפי מבטחי המוסד והביטוח של הקבלן הינו ראשוני וקודם לכל ביטוח שנערך על ידי המוסד. כיסוי ביטוחי בגין רשלנות. כיסוי זיהום פתאומי. סעיף לפיו הפוליסות לא תצומצמנה ולא תבוטלנה במשך תקופת הביטוח, אלא אם תימסר הודעה כתובה על כך בדואר רשום לידי המוסד לכל הפחות 60 יום מראש. סעיף לפיו מעשה או מחזל של הקבלן בתום לב לא תפגע בזכויות המוסד לקבלת שיפוי.
- יח. בפוליסה לביטוח אחריות מקצועית יבוטלו חריגים או סייגים בגין: זיהום פתאומי. אי יושר של



המוסד לביטוח לאומי

מכרז מס' ב(1021)2021 – עבודות בנייה ושיפוצים מבנה מטה יפו 217 ירושלים

עובדים. חריגה מסמכות בתום לב. אובדן השימוש ועיכוב עקב נזק מכוסה. אחריות בגין קבלני משנה. אובדן מידע ומסמכים. הוצאת דיבה. השמצה והוצאת לשון הרע.

יט. בפוליסה לביטוח אחריות מקצועית ירשמו:

1. סעיף "תקופת ביטוח רטרואקטיבית". מועד תחילת הכיסוי הרטרואקטיבי יחול מיום ההתקשרות בין המוסד לבין הקבלן.

2. סעיף "תקופת ביטוח וגילוי מאורכת", תקופת גילוי של 6 חודשים לאחר ביטול או אי חידוש הביטוח למעט עקב מעשה מרמה או אי תשלום ע"י קבלן, ובתנאי שאין ביטוח אחר המכסה את חבות קבלן באותו היקף ביטוח כפי הפוליסה שפקעה.

3. סעיף "פגיעה אישית" Personal Injury

כ. בפוליסה לביטוח אחריות המוצר ירשמו:

1. סעיף "תקופת ביטוח רטרואקטיבית". מועד תחילת הכיסוי הרטרואקטיבי יחול מיום ההתקשרות בין המוסד לבין הקבלן.

2. סעיף "תקופת ביטוח וגילוי מאורכת". תקופת גילוי של 12 חודשים לאחר ביטול או אי חידוש הביטוח למעט עקב מעשה מרמה או אי תשלום ע"י קבלן, ובתנאי שאין ביטוח אחר המכסה את חבות קבלן באותו היקף ביטוח כפי הפוליסה שפקעה.

כא. הפוליסה לביטוח עבודות קבלניות תכלול: סיכוני רעידת אדמה ונזקי טבע. כיסוי פריצה וגניבה. ביטוח רכוש שעליו עובדים עד לשיעור של 20% משווי הפרויקט. ביטוח רכוש סמוך שעליו עובדים עד לשיעור של 20% משווי הפרויקט. כיסוי לנזק ישיר מתכנון לקוי, עבודה לקויה וחומרים לקויים עד לשיעור של 20% משווי הפרויקט. פיגוי הריסות עד לשיעור של 20% משווי הפרויקט. נזק תוצאתי מפגיעה בצנרת ומתקנים תת קרקעיים עד לשיעור של 10% משווי הפרויקט. תקופת תחזוקה מורחבת של 24 חודשים. תקופת הרצה בת ארבע שבועות. שכר אדריכלים, מתכננים, מומחים, יועצים 5% משווי הפרויקט. דרישת רשויות 5% משווי הפרויקט. הוצאות מיוחדות לאחר נזק 5% משווי הפרויקט. הוראה לפיה במקרה של נזק לרכוש המוסד, יינתן השיפוי למוסד או למי שהוא יורה.

כב. פוליסת עבודות קבלנית תכלול כיסוי ביטוחי בגין: תביעות שיבוב של המוסד לביטוח לאומי למעט תביעה כנגד מי שחייב בתשלום דמי ביטוח לאומי כלפי עובדיו. שימוש ברכב שאינו חייב בהסדרת ביטוח על פי הפקודה לביטוח כל רכב מנועי. פגיעה בכל רכוש כולל רכוש בבעלות המוסד. שימוש במכשירי הרמה. שימוש בציוד מושכר. עבודות הריסה.

כג. הפוליסה לביטוח עבודות קבלניות הכיסוי על פי פרק א' יהיה בסכום ביטוח "על בסיס ערך כינון"



המוסד לביטוח לאומי

מכרז מס' ב(1021)2021 – עבודות בנייה ושיפוצים מבנה מטה יפו 217 ירושלים

וסכומי הביטוח לביטוח רכוש המוסד (לרבות שווי העבודות) יכללו מע"מ.

כד. שם המבוטח בביטוח עבודות קבלניות יכלול בנוסף למוסד את הקבלן וקבלני המשנה וגם גורמים נוספים שהמוסד התחייב בכתב לפני קרות מקרה ביטוח, להוסיפם לשם המבוטח בפוליסת הביטוח.

כה. הפוליסות (מלבד אחריות מקצועית) תהיינה על פי נוסח הידוע בשם 'ביט 19' או נוסח אחר הדומה לו בכיסוי הביטוחי.

כו. הפוליסות אחריות המוצר ואחריות מקצועית, תכלולנה הרחבת שיפוי לטובת המוסד בגין אחריותו למעשה ו/או טעות ו/או מחדל של הקבלן ותכלולנה סעיף "אחריות צולבת" לפיו יחשב הביטוח כאילו הוצאה הפוליסה על שם כל אחד מיחיד המבוטח בנפרד.

כז. גבולות האחריות בפוליסות ואישור קיום ביטוחים יהיו לתובע ולתקופת הביטוח וכדלקמן: פרק ב' ביטוח עבודות קבלניות – ש"ח. פרק ג' עבודות קבלניות ש. אחריות מקצועית - ש. ביטוח חבות מוצר - ש.

ההשתתפויות העצמיות בביטוח אחריות מקצועית ואחריות המוצר לא תהיינה יותר מאשר 100,000 ש. [יש להתאים את דרישות הביטוח להקף הפרויקט]

כח. ככל שלדעת הקבלן קיים צורך להרחיב את היקף ביטוחי הקבלן ו/או לערוך ביטוחים נוספים ו/או משלימים, יערוך הקבלן את הביטוח הנוסף ו/או המשלים כאמור, על חשבונו הוא ובכפוף לאמור לעיל.

כט. ביטוח אחריות מקצועית ואחריות מוצר יהיו בתוקף, כל עוד יש לקבלן אחריות על פי כל דין.

ל. הקבלן יהיה רשאי שלא למסור למוסד העתקי פוליסות באם כל הסדרי הביטוח שנדרשו בהסכם זה, ייושמו באישור קיום ביטוחים.

לא. המוסד ו/או יועץ הביטוח של המוסד יהיו רשאים לשנות את הסדרי הביטוח הנדרשים בהסכם זה מעת לעת, תוך מתן הודעה מוקדמת של 30 יום מראש לקבלן.

לב. הקבלן מצהיר בזאת כי על פי דרישת המוסד מחברת הביטוח, הוא מסכים ומאשר לחברת הביטוח להעביר פוליסה או פוליסות לפי בחירתה, על שם המוסד. כל זכויות וחובות הפוליסה או הפוליסות יחולו על המוסד מיום שהפוליסה או הפוליסות הועברו על שם המוסד. מיום ההעברה כל זכויות הקבלן בפוליסה או הפוליסות בטלות ומבוטלות. אישור זה שניתן על ידי הקבלן מותנה בכך שהקבלן חדל מהעבודה נשוא הסכם זה לפרק זמן העולה על שלושים ימי יומן או שהקבלן הפך לחדל פירעון או שהקבלן לא שילם עבור הפוליסה או הפוליסות או שהקבלן הפך לפושט רגל או שחברת הביטוח החליטה לבטל פוליסה מסיבות המותרות לה.



המוסד לביטוח לאומי

מכרז מס' ב(1021)2021 – עבודות בנייה ושיפוצים מבנה מטה יפן 217 ירושלים

לג. מבלי לגרוע מכלליות האמור בכל מקום בהסכם זה לעיל, ולאורך כל תקופת ההסכם, מתחייב הקבלן למלא אחר כל הוראות חוק לביטוח לאומי על כל צוויו ותקנותיו. על הקבלן חלה החובה על פי החוק ועל פי הסכם זה לוודא כי כל קבלני המשנה מטעמו יקפידו אף הם למלא אחר כל הוראות חוק לביטוח לאומי על כל צוויו ותקנותיו.

לד. מבלי לגרוע מכל יתר התחייבויותיו על פי הוראות הסכם זה ו/או על פי כל דין, הקבלן מתחייב לקיים את נוהלי הבטיחות אשר יקבעו-אם יקבעו-מעת לעת ע"י המוסד ו/או ע"י המבטח. כן מתחייב הקבלן שלא לעשות ו/או לא להתיר לאחר לעשות כל מעשה או מחדל או לגרום נזק לרכוש, אשר עלולים לגרום לנזק כלשהו לרכוש ו/או אשר יש בכך כדי לסכן חיי אדם.

לה. הקבלן מתחייב לשמור ולקיים את כל הוראות פוליסות הביטוח כלשונו ומבלי לפגוע בכלליות האמור, לשמור על כל הוראות הבטיחות והזהירות הנכללות בפוליסות הביטוח. ולדרישת המוסד לעשות כל פעולה כדי לממש את פוליסות הביטוח בעת הצורך.

לו. הוראות סעיף זה (ביטוח) על כל סעיפי המשנה שבו, אינן באות לגרוע מחיובי הקבלן לפי הסכם זה, או כדי להטיל על המוסד חבות כל שהיא. לפיכך, מוצהר ומובהר בזאת במפורש, כי אין בעריכת ביטוחים כאמור, כדי ליצור עילות תביעה כלשהן כלפי המוסד שלא היו קיימות כלפיו, אלמלא נערך הביטוח וכן אין בכך כדי לפטור את גורם הנזק (למעט המוסד) מאחריות בגין נזק שנגרם על ידו.

לז. הפרה של סעיף זה (סעיף ביטוח), תהווה הפרה של תנאי מהותי של ההסכם.
לח. מגיש המכרז יכול להגיש העתקי פוליסות ובה ימחק כל מידע שאינו רלוונטי לדרישות המוסד לרבות, מחירים, שמות של מבוטחים או ספקים אחרים, כתובות, מידע עסקי סודי וכיוצא בזה. אם באישור קיום ביטוחים ירשמו כל דרישות הביטוח שבסעיף זה (סעיף הביטוח) ללא כל שינוי כלשהו, יהיה הזוכה פטור מהמצאת הפוליסות לידי המוסד.

38. עובדי הקבלן ונוהלי בטיחות

א. הקבלן מתחייב להעסיק עובדים מקצועיים מיומנים ומנוסים, לכל סוג מלאכה, במספר הדרוש לשם ביצוע השיפוץ תוך התקופה שנקבעה בהסכם זה. בעבודה שלביצועה יש צורך ברישום, תעודה, רישיון או היתר לפי כל דין, חייב הקבלן להעסיק רק מי שרשום או בעל תעודה או בעל רישיון או בעל היתר כאמור, לפי העניין.

למען הסר כל ספק מובהר בזאת, כי אין באמור בס"ק זה לעיל לגרוע מזכותה של המזמין להפעיל ספקי משנה ו/או קבלני משנה בפרויקט במהלך ביצוע עבודות הבניה על ידי הקבלן ובמקביל לו והכל בהתאם להוראות הסכם זה.

ב. הקבלן מתחייב להבטיח את קיום כל תנאי הבטיחות והגהות לשמירת חיי עובדיו בריאותם ורווחתם, וזאת בין אם הקבלן מחויב לכך על פי כל דין ובין אם לאו, וכן בנוסף, לנהוג על פי הוראותיהם של המפקח והממונה מטעמו של הקבלן על נושא הבטיחות, כפי שינתנו על ידם מפעם לפעם. כמו כן מתחייב הקבלן למלא אחר ההוראות הנוגעות לבטיחות בעבודה עפ"י כל דין, ובאין דרישה חוקית - להישמע ולפעול כפי שיידרש ע"י מפקחי

33 100



המוסד לביטוח לאומי

מכרז מס' ב(1021)2021 – עבודות בנייה ושיפוצים מבנה מטה יפו 217 ירושלים

העבודה כמשמעותם בחוק ארגון הפיקוח על העבודה, התשי"ד – 1954 ולתקנות שהותקנו על פיו וכל שינוי להם ו/או תיקון שיבוא במקומם.

ג. מבלי לגרוע מכלליות האמור לעיל יהא אחראי הקבלן לנקיטת האמצעים ופעולות המפורטות להלן:

1. באתר יועסקו עובדים מיומנים בלבד ובעלי רישיון לביצוע סוג העבודות המבוצעות על ידם, ככל שנדרש הדבר. סוג הציוד אשר בו יעשה שימוש יהיה תקין ושלים. בציוד המחויב בבדיקה תקופתית יעשה שימוש אך ורק כאשר קיים עבורו אישור תקף מאת בודק מוסמך המאשר את הפעלתו ותקינותו.

2. הקבלן יספק ציוד מגן אישי לעובדים באתר.

3. הקבלן מתחייב לספק שירותים ואמצעים סניטרים לעובדים.

4. מצא המזמין ו/או המפקח במשך מהלך ביצוע עבודות הבנייה, שמנהל עבודה ו/או עובד כלשהו של הקבלן, אינם מתאימים לדעתו לתפקידם - יודיע את הדבר לקבלן ועל הקבלן יהיה להחליפו לאלתר.

5. הקבלן מצהיר כי הוא בלבד הינו המעביד של מנהל העבודה, הפועלים וכל המועסקים על ידו ומטעמו והוא לבד נושא באחריות ובכל החובות המוטלים על המעביד עפ"י חוק הביטוח הלאומי או עפ"י כל חוק אחר והוא מתחייב לקיים את כל חובותיו החוקיות בהתאם לדיני עבודה ולכל דין.

6. הקבלן ישא בכל אחריות אזרחית ו/או פלילית הנוגעת להעסקת עובדים זרים ו/או שוהים בלתי חוקיים ולמזמין לא תהיה כל אחריות בעניין. אם וככל שהמזמין יחויב בקנסות בגין מעשים ו/או מחדלים של הקבלן כאמור לעיל, ישא הקבלן בכל קנס כאמור מיד עם קבלת דרישה ראשונה מצד המזמין.

7. הקבלן מתחייב לספק, על חשבונו, את כל הציוד, המתקנים, החומרים, כלי-העבודה, הכלים, האביזרים, המכונות, המכשירים, הציוד, המוצרים וכל דבר אחר, ללא יוצא מן הכלל, באיכות ובכמות המספיקים וכל הדברים האחרים, ללא יוצא מן הכלל, באיכות גבוהה ובכמות הנדרשת, לביצועה היעיל של הבנייה בקצב הדרוש לפי המובן והכוונה האמיתית של התכניות, השרטוטים, תיאורי העבודה והמפרטים, ולהביא את כל הדרוש למקום בו מתבצעות עבודות הבנייה, לרבות משאבות, מנופים, פיגומים, כלים וציוד עזר מכל סוג שהוא, חומרי בניין מסוגים שונים וכל האמצעים הדרושים לביצוע העבודות ויתר התחייבויותיו של הקבלן עפ"י הסכם זה (כולם ביחד להלן - "הציוד").

8. במשך כל זמן ביצוע העבודות ולרבות במהלך ביצוע תיקונים בתקופות הבדק, ישא הקבלן לבדו באחריות לשמירה קפדנית על מלוי הוראות כל דין החלות על ביצוע העבודות, ויהיה אחראי לכך שיקוימו באתר כל ההוראות הקשורות בביצוע העבודות ושמירתם של תקנים וסדרי בטיחות נאותים, ובכלל זאת בנוגע להעסקת עובדים זרים ושימוש בציוד מכני הנדסי כבד.

9. בכפוף לדין הקבלן משחרר בזאת את המזמין ו/או כל מי מטעמו לרבות את המפקח מאחריות לכל נזק, לרבות נזקי גוף, דרישה ו/או תובענה שתוגש כנגדם, בגין הפרת כל הוראה מהדין ו/או כלל בטיחות.



המוסד לביטוח לאומי

מכרז מס' ב(1021)2021 – עבודות בנייה ושיפוצים מבנה מטה יפו 217 ירושלים

10. מבלי לגרוע מכלל הוראות הסכם זה ו/או על פי כל דין, הקבלן יפצה ו/או ישפה את המוסד ו/או כל מי מטעמו לרבות המפקת, בגין כל סכום שיחויבו לשלמו בשל או בקשר לכל הפרה על ידי הקבלן או מי מטעמו של הוראות הדין וכללי הבטיחות. המוסד יהא זכאי לגבות סכומים כאמור מכל ערבות ו/או בטוחה שתהיה מופקדת בידו באותה עת או בדרך של קיזוז מהתמורה או בכל דרך אחרת, כפי שימצא לנכון. חובת השיפוי היא בכפוף לכך שהמוסד יודיע לקבלן על כל תביעה, דרישה וכיו"ב וייתן לו האפשרות להתגונן בפניה.

39. העדר ניגוד עניינים;

א. הקבלן מתחייב שלא לעשות כל פעולה ו/או עבודה ולא להתקשר בהסכם עם צד שלישי כלשהו שעלול להיות בהם משום ניגוד עניינים עם פעולותיו והתחייבויותיו על פי מכרז/הסכם זה ולא להימצא במצב בו קיימת אפשרות לניגוד עניינים עם הפעולות לפי הסכם זה.

ב. הקבלן יודיע למוסד ללא דיחוי על כל חשש ואפשרות של ניגוד עניינים, ונציג המוסד הוא זה שיחליט באם אכן קיים ניגוד עניינים. מצא הנציג של המוסד כי קיים ניגוד עניינים, מתחייב הקבלן לפעול על פי הנחיות נציג המוסד.

ג. לצורך הבטחת קיומו של סעיף זה יחתום המציע על תצהיר הימנעות מניגוד עניינים אשר בנספח יט' למכרז.

40. שמירה על סודיות;

א. הקבלן ישמור על סודיות המידע שיועבר לרשותו ו/או ייחשף בפניו, לא יעביר, יודיע, או ימסור לידיעת אדם כלשהו כל ידיעה שתגיע לידי ביחס לשירותים הניתנים על ידו, תוך תקופת תהליך ההתקשרות עם המוסד או לאחריה

ב. הקבלן מצהיר שידוע לו כי אי מילוי התחייבויותיו על פי האמור לעיל מהווה עבירה לפי סימן ה' בפרק ז' לחוק העונשין התשל"ז-1977

ג. כמו כן מתחייב הקבלן לשמור בסודיות את כל הנתונים שימסרו לו ושיהיו ברשותו עקב ותוך כדי ביצוע השירותים.

ד. לצורך הבטחת קיומו של סעיף זה הקבלן מתחייב לחתום על התחייבות לשמירת סודיות לפי הנוסח המצורף בנספח יח'.

41. הפסקת החוזה לאחר תחילת עבודה

א. המוסד רשאי להפסיק את ההתקשרות עם הקבלן לאחר תחילת עבודה בכל עת, לפי שיקול דעתו הבלעדי וזאת תוך מתן הודעה מוקדמת בכתב של 30 יום מראש ובכתב ובלי שיצטרך לתת נימוקים לכך. לרבות אם לא יהיה יותר צורך בקבלת העבודות שבנדון או אם יינתן בצורה אחרת ולזוכה לא תהיה כל דרישה או תביעה מן המוסד לכן הקשור להחלטתו עפ"י סעיף זה.

ב. בתקופת ההודעה המוקדמת, על הזוכה למלא באופן מלא ומקצועי את כל התנאים, ההתחייבויות,



המוסד לביטוח לאומי

מכרז מס' ב(1021)2021 – עבודות בנייה ושיפוצים מבנה מטה יפו 217 ירושלים

נוהלי עבודה וכל המוטל עליו, על פי התנאים המופיעים במסמכי המכרז, הסכם ונספחיו וזאת עד סיום עבודתו.

ג. למרות האמור בסעיפים א' – ב' לעיל, יהא המוסד רשאי להפסיק את ההתקשרות עם הקבלן ללא צורך במתן הודעה מוקדמת במקרה שימונה מפרק זמני או סופי.

ד. בכל מקרה בו המוסד הפסיק את ההתקשרות עם הקבלן לפי סעיף זה, התשלום היחיד לו יהיה הקבלן זכאי הינו רק עבור מה שסופק ו/או בוצע על ידי הקבלן עד תאריך ההפסקה שיקבע על ידי המוסד, ומעבר לכך לא יהא הקבלן זכאי לכל תשלום ו/או פיצוי נוסף מהמוסד. הקבלן מתחייב לפעול ולנקוט בכל האמצעים שברשותו על מנת על מנת לצמצם את הנזק כתוצאה מסיים התקשרות לפי סעיף זה.

ה. למען הסר ספק מובהר בזאת, כי בכל מקרה התשלומים שישולמו על ידי המוסד לקבלן כאמור לעיל, לא יעלו על סה"כ המחיר שהיה על המוסד לשלם לקבלן בהתאם לאמור בסעיף 9 לעיל, אלמלא הביטול.

ו. הביא המוסד לידי סיום החוזה או חלק ממנו לפי סעיף זה, ימסור הקבלן למוסד תוך פרק זמן סביר שיתואם בין הצדדים, כל דבר המהווה רכוש המוסד, וכן יעמיד לרשות המוסד כל דבר ששולם עבורו ע"י המוסד לצורך ביצוע החוזה, וכן יחזיר למוסד כל סכום שהמוסד לא קיבל תמורה עבורו.

42. הפרת ההסכם ותרופות בשל הפרת/ ביטול ההסכם :

א. אי עמידה של הקבלן בהתחייבויותיו כאמור בסעיפים הבאים 7,15-31,35-40 והאמור בנספח ד בכללותו, תחשב כהפרה יסודית של ההסכם על כל הנובע מכך, אין באמור לעיל כדי לגרוע מיסודיות ההפרות של החוראות בנספחי ההסכם.

ב. אי עמידה בלוחות זמנים כמפורט בפרק ב' לנספח ד' תחייב את הקבלן בפיצוי של 10,000 ₪ בגין כל יום איחור בכל אחד מהשלבים.

ג. הפר הקבלן הסכם זה הפרה יסודית לפי הסכם זה או כהגדרתה בחוק החוזים (תרופות בשל הפרת חוזה) תשל"א - 1970 או תנאי אחר מתנאי הסכם זה, ולגבי הפרה זו ניתנה לקבלן ארכה לקיומו והתנאי לא קוים תוך זמן סביר לאתר מתן הארכה, אזי בכל אחד ממקרים אלו רשאי המוסד לעמוד על קיום ההסכם עם הקבלן או לבטל הסכם זה ו/או לבצע בעצמו ו/או באמצעות אחרים כל דבר אשר לפי הסכם זה אמור היה להיעשות ע"י הקבלן, וזאת על חשבון הקבלן ובתוספת של 10% הוצאות משרד ובנוסף לזכויות המוסד על פי כל דין ועל פי ההוראות האחרות בהסכם זה, לרבות הזכות לדרוש תשלום פיצויים מוסכמים מראש בסך של 800,000 ₪ ו/או חילוט הערבות האמורה בסעיף 16 לעיל.

ד. מבלי לגרוע מכלליות האמור לעיל, יודגש כי הפרת הוראות חוק שכר מינימום, התשמ"ז-1987 על ידי הקבלן ו/או מי מטעמו לגבי עובד המועסק על ידם לשם ביצוע הסכם זה, מהווה הפרה יסודית של ההסכם.

32

33
ס"ס



המוסד לביטוח לאומי

מכרז מס' ב(1021)2021 – עבודות בנייה ושיפוץ מבנה מטה יפו 217 ירושלים

- ה. הקבלן מתחייב שלא להסב לאחר הסכם זה או חלק ממנו ולא להעביר או למסור לאחר כל זכות או חובה הנובעים מהסכם זה אלא אם ניתנה לכך הסכמת המוסד מראש ובכתב. ניתנה הסכמת המוסד כאמור, לא יהיה בכך כדי לשחרר את הקבלן מאחריות עפ"י הסכם זה ו/או עפ"י כל דין.
- ו. מורשי החתימה מטעם הקבלן יהיו _____ באם יהא שינוי כלשהו ביחס למורשה/י החתימה יודיע על כך הקבלן למוסד.
- ז. הודעות לצרכי הסכם זה ישלחו מצד אחד למשנהו בדואר רשום לפי כתובות הצדדים הרשומות במבוא, ויחשבו כאילו נתקבלו ע"י הצד השני בתום 72 שעות ממועד משלוחן כאמור לעיל.
- ח. מוסכם על ידי הצדדים כי סמכות השיפוט הייחודית בכל מחלוקת בין הצדדים בכל הקשור לנושאים נשוא הסכם זה תהא בבית המשפט המוסמך בירושלים.
- ט. ההוצאה התקציבית לביצוע הסכם זה מכוסה מסעיף 1122001 לתקציב המוסד.

ולראיה באו הצדדים על החתום

_____ חתימה וחותמת הספק

_____ חשבת המוסד

_____ סמנכ"ל לוגיסטיקה



המוסד לביטוח לאומי

מכרז מס' ב(1021)2021 – עבודות בנייה ושיפוצים מבנה מטה יפו 217 ירושלים

נספח ב'

נוסח כתב ערבות לקיום תנאי החוזה - ערבות ביצוע

שם הבנק/ חברת הביטוח _____
מס' טלפון: _____
מס' פקס: _____

לכבוד
המוסד לביטוח לאומי
שדרות וייצמן 13
ירושלים

הנדון: כתב ערבות מס' _____

אנו ערבים בזה כלפיכם לסילוק כל סכום עד לסך _____ (במילים: _____ שקלים חדשים) שיוצמד למדד המחירים לצרכן מתאריך _____ (תאריך תחילת תוקף הערבות)

אשר תדרשו מאת: _____ (להלן "החייב") בקשר עם מכרז מספר ב (1021) 2021 – עבודות בנייה ושיפוצים מבנה מטה יפו 217 ירושלים.

אנו נשלם לכם את הסכום הנ"ל תוך 15 יום מתאריך דרישתכם הראשונה שנשלחה אלינו בכתב בדואר רשום, מבלי שתהיו חייבים לנמק את דרישתכם ומבלי לטעון כלפיכם טענת הגנה כל שהיא שיכולה לעמוד לחייב בקשר לחיוב כלפיכם, או לדרוש תחילה את סילוק הסכום האמור מאת החייב.

ערבות זו תהיה בתוקף עד לתאריך: _____.

דרישה על פי ערבות זו יש להפנות אל סניף בנק/חב' הביטוח שכתובתו: _____ שם הבנק/ חב' הביטוח

מס' הבנק ומס' הסניף _____ כתובת סניף הבנק/חברת הביטוח _____

ערבות זו אינה ניתנת להעברה ו/או להסבה.

תאריך _____ שם מלא _____ חתימה וחתימת מורשי חתימה _____

ל.ס



המוסד לביטוח לאומי

מכרז מס' ב' (1021) 2021 – עבודות בנייה ושיפוצים מבנה מטה יפו 217 ירושלים

נספח ג' של מכרז מספר ב' (1021) 2021 – עבודות בנייה ושיפוצים מבנה מטה יפו 217 ירושלים

אישורי ביטוח בהסכם בין המוסד לביטוח לאומי לבין _____

תאריך הנפקת האישור (DD/MM/YYYY)	אישור קיום ביטוחים		
<p>אישור ביטוח זה מהווה אסמכתא לכך שלמבוטח ישנה פוליסת ביטוח בתוקף, בהתאם למידע המפורט בה. המידע המפורט באישור זה אינו כולל את כל תנאי הפוליסה וחריגיה. יחד עם זאת, במקרה של סתירה בין התנאים שמפורטים באישור זה לבין התנאים הקבועים בפוליסת הביטוח יגבר האמור בפוליסת הביטוח למעט במקרה שבו תנאי באישור זה מיטיב עם מבקש האישור.</p>			
ממעמד מבקש האישור	אופי העסקה	המבוטח	ממבקש האישור
<input type="checkbox"/> משכיר <input type="checkbox"/> שוכר <input type="checkbox"/> זכיון <input checked="" type="checkbox"/> קבלני משנה <input checked="" type="checkbox"/> מזמין שירותים <input checked="" type="checkbox"/> מזמין מוצרים <input type="checkbox"/>	<input checked="" type="checkbox"/> נדל"ן <input checked="" type="checkbox"/> שירותים <input checked="" type="checkbox"/> אספקת מוצרים	שם ת.ז.ח.פ. מען	שם: המוסד לביטוח לאומי ת.ז.ח.פ. 500500772 מען שד' חיים ויצמן 18 ירושלים

100



המוסד לביטוח לאומי

מכרז מס' ב(1021)2021 – עבודות בנייה ושיפוצים מבנה מטה יפו 217 ירושלים

כיסויים									
כיסויים נוספים בתוקף	השתתפות עצמית		גבול האחריות/ סכום ביטוח		תאריך סיום	תאריך תחילה	נוסח ומהדורת הפוליסה	מספר הפוליסה	סוג הביטוח חלוקה לפי גבולות אחריות או סכומי ביטוח
	מטבע	סכום	מטבע	סכום					
יש לציין קוד כיסוי בהתאם לנספח סעיפים מיוחדים									
336 338 308 339 309 318 326 331 327 . 304 317									אחריות המוצר
301.302.303 304.308.309 317.318.324 325.326.327 331.332.333 .335 354 .341									אחריות מקצועית

פירוט השירותים (בכפוף, לשירותים המפורטים בהסכם בין המבוטח למבקש האישור, יש לציין את קוד השירות המתאים כפי המצוין בנספח השרותים):

007 עבודות בנייה ושיפוצים

פירוט הנכסים המבוטחים (במידה ואין די מקום ניתן לפרט את הנכסים בנספח סעיפים מיוחדים)

סוג הנכס (לדוגמא: רכב/נדל"ן)

תיאור הנכס (לדוגמא: מספר רישוי/כתובת)

1.0



המוסד לביטוח לאומי

מכרז מס' ב(1021)2021 – עבודות בנייה ושיפוץ מבנה מטה יפו 217 ירושלים

פירוט הנכסים המבוטחים (במידה ואין די מקום ניתן לפרט את הנכסים בנספח סעיפים מיוחדים)	
מבנה של המוסד לביטוח לאומי	יפו 217 ירושלים
מבנה של המוסד לביטוח לאומי	

ביטול/שינוי הפוליסה
שינוי או ביטול של פוליסת ביטוח, למעט שינוי לטובת מבקש האישור, לא ייכנס לתוקף אלא 60 יום לאחר משלוח הודעה למבקש האישור בדבר השינוי או הביטול.

חתימת האישור
המבטח :

ל.ס



המוסד לביטוח לאומי

מכרז מס' ב(1021)2021 – עבודות בנייה ושיפוצים מבנה מטה יפו 217 ירושלים

תאריך הנפקת האישור (DD/MM/YYYY)	אישור קיום ביטוחים - ביטוח עבודות קבלניות / בהקמה		
<p>אישור ביטוח זה מהווה אסמכתא לכך שלמבוטח ישנה פוליסת ביטוח בתוקף, בהתאם למידע המפורט בה. המידע המפורט באישור זה אינו כולל את כל תנאי הפוליסה וחריגיה. יחד עם זאת, במקרה של סתירה בין התנאים שמפורטים באישור זה לבין התנאים הקבועים בפוליסת הביטוח יגבר האמור בפוליסת הביטוח למעט במקרה שבו תנאי באישור זה מיטיב עם מבקש האישור.</p>			
מעמד מבקש האישור	נוסח הפוליסה	המבוטח	ממבקש האישור
<input checked="" type="checkbox"/> קבלן הביצוע <input checked="" type="checkbox"/> קבלני משנה <input type="checkbox"/> שוכר <input checked="" type="checkbox"/> מקבל שירותים	מען הנכס / המבוטח / כתובת ביצוע העבודות	שם	שם: המוסד לביטוח לאומי
		ת.ז.ח.פ.	ת.ז.ח.פ. 500500772
		מען	מען שד' חיים ויצמן 18 ירושלים

10-0



המוסד לביטוח לאומי

מכרז מס' ב(1021)2021 – עבודות בנייה ושיפוץ מבנה מטה יפו 217 ירושלים

כיסויים								
כיסויים נוספים בתוקף	השתתפות עצמית		גבול האחריות / סכום ביטוח / שווי העבודה		תאריך סיום	תאריך תחילה	מספר הפוליסה	פרקי הפוליסה חלוקה לפי גבולות אחריות או סכומי ביטוח
	מט בע	סכום	מט בע	סכום				
יש לציין קוד כיסוי בהתאם לנספח סעיפים מיוחדים								
304.308.312								כל הסיכונים עבודות קבלניות
313.314.315								הרחבות לדוגמה :
316.317.318								
.321.341.323								גניבה ופריצה
327.328.329								רכוש עליו עובדים
333.342.336								רכוש סמוך
337.338.339								רכוש בהעברה
343.344.342								פינוי הריסות
								נזק מתכנון לקוי ועבודה לקויה חומרים לקויים
								שכר אדריכלים, מתכננים, מומחים, יועצים
								דרישות רשויות



המוסד לביטוח לאומי

מכרז מס' ב(1021)2021 – עבודות בנייה ושיפוצים מבנה מטה יפו 217 ירושלים

								ציוד ומתקנים
								הוצאות דחופות, הוצאות מיוחדות
								צד ג'
								אתריות מעבידים

פירוט השירותים (בכפוף, לשירותים המפורטים בהסכם בין המבוטח למבקש האישור, יש לציין את קוד השירות המתאים כפי המצוין בנספח השירותים):

007 שיפוצים ובנייה

ביטול/שינוי הפליסה

שינוי או ביטול של פוליסת ביטוח, למעט שינוי לטובת מבקש האישור, לא ייכנס לתוקף אלא 60 יום לאחר משלוח הודעה למבקש האישור בדבר השינוי או הביטול.

חתימת האישור

המבטח:

10.10



המוסד לביטוח לאומי

מכרז מס' ב(1021)2021 – עבודות בנייה ושיפוצים מבנה מטה יפו 217 ירושלים

קוד הסעיף	כיסויים נוספים בתוקף	קוד הסעיף	כיסויים נוספים בתוקף
371	-	301	אובדן מסמכים
372	-	302	אחריות צולבת
373	-	303	דיבה, השמצה והוצאת לשון הרע במסגרת כיסוי אחריות מקצועית
374	-	304	הרחבת שיפוי
375	-	305	הרחבת צד ג' - כלי ירייה
376	-	306	הרחבת צד ג' - נזק בעת שהות זמנית בחוו"ל
377	-	307	הרחבת צד ג' - קבלנים וקבלני משנה
378	-	308	ויתור על תחלוף לטובת גורם אחר (יש לפרט)
379	-	309	ויתור על תחלוף לטובת מבקש האישור
380	-	310	כיסוי למשווקים במסגרת חבות מוצר
381	-	311	כיסוי אובדן תוצאתי עבור מבקש האישור
382	-	312	כיסוי בגין נזק שנגרם משימוש בצמי"ה
383	-	313	כיסוי בגין נזקי טבע
384	-	314	כיסוי גניבה פריצה ושוד
385	-	315	כיסוי לתביעות המל"ל
386	-	316	כיסוי רעידת אדמה



המוסד לביטוח לאומי

מכרז מס' ב(1021)2021 – עבודות בנייה ושיפוצים מבנה מטה יפו 217 ירושלים

קוד הסעיף	כיסויים נוספים בתוקף	קוד הסעיף	כיסויים נוספים בתוקף
387	-	317	מבוטח נוסף - אחר (יש לפרט)
388	-	318	מבוטח נוסף - מבקש האישור
389	-	319	מבוטח נוסף בגין מעשי או מחדלי המבוטח - אחר
390	-	320	מבוטח נוסף בגין מעשי או מחדלי המבוטח - מבקש האישור
391	-	321	מבקש האישור מוגדר כצד ג' בפרק זה
392	-	322	מוטב לתגמולי ביטוח - אחר
393	-	323	מוטב לתגמולי ביטוח - מבקש האישור
394	-	324	מרמה ואי יושר עובדים
395	-	325	פגיעה בפרטיות במסגרת כיסוי אחריות מקצועית
396	-	326	עיכוב/שיהוי עקב מקרה ביטוח
397	-	327	ראשוניות (המבטח מוותר על כל דרישה או טענה מכל מבטח של מבקש האישור)
398	-	328	רכוש מבקש האישור ייחשב כצד ג'
399	-	329	שעבוד לטובת גורם אחר (יש לפרט)
400	-	330	שעבוד לטובת מבקש האישור
401	-	331	תקופת גילוי (יש להוסיף תאריכים) עד 12 חודשים מתום הביטוח



המוסד לביטוח לאומי

מכרז מס' ב(1021)2021 – עבודות בנייה ושיפוצים מבנה מטה יפן 217 ירושלים

קוד הסעיף	כיסויים נוספים בתוקף	קוד הסעיף	כיסויים נוספים בתוקף
402	-	332	ביטול סייג אחריות מקצועית בגין פגיעות גוף
403	-	333	כיסוי תביעות שיבוב של המוסד לביטוח לאומי
404	-	334	משתתפים בפעילויות יחשבו צד שלישי זה כלפי זה
405	-	335	נוסח הפוליסה ביט 2016
406	-	336	זכויות ברי השיפוי לא תפגענה עקב אי דיווח אודות מקרה ביטוח בתום לב על ידי המבוטח
407	-	337	זכויות ברי השיפוי לא תפגענה עקב מעשה או מחדל של המבוטח
408	-	338	סייג רשלנות או רשלנות רבתי, ככל שקיים, מבוטל
409	-	339	השתתפות עצמית ותשלום פרמיות חלות על המבוטח בלבד
410	-	340	פגיעה גופנית ממוצרי מזון בתוך החצרים ומחוץ לחצרי המבוטח
411	-	341	שיפוי מזמין העבודה בכל מקרה ביטוח או למי שהוא יורה
412	-	342	נוסח הפוליסה ביט 2019 או נוסח דומה לו בכיסוי הביטוחי
413	-	343	הרחבת צד ג' שימוש בציד מושכר
414	-	344	הרחבת צד ג' שימוש במכשירי הרמה



המוסד לביטוח לאומי

מכרז מס' ב(1021)2021 – עבודות בנייה ושיפוץ מבנה מטה יפן 217 ירושלים

קוד הסעיף	כיסויים נוספים בתוקף	קוד הסעיף	כיסויים נוספים בתוקף
415	-	345	-

ל.כ.ו



המוסד לביטוח לאומי

מכרז מס' ב' (1021) 2021 – עבודות בנייה ושיפוצים מבנה מטה יפו 217 ירושלים

נספח ד'

תנאים כלליים: ב' (1021) 2021 – עבודות בנייה ושיפוצים – בית הדואר

תוכן:

פרק א - כללי .

פרק ב' - לוח זמנים.

פרק ג' - הכנה לביצוע ומהלך עבודה.

פרק ד' - פקוח.

פרק ה' - השגחה, נזיקין וביטוח.

פרק ו' - עובדים.

פרק ז' - ציוד חומרים ופסולת.

פרק ח' - שינויים, תוספות הפחתות ומדידות.

פרק ט' - תשלומים.

פרק י' - סיום השלמה בדק תיקונים ואחריות.

פרק יא' – פרטי הקבלן, חתימה וחתימת.



המוסד לביטוח לאומי

מכרז מס' ב(1021)2021 – עבודות בנייה ושיפוצים מבנה מטה יפן 217 ירושלים

פרק א' - כללי

- א. תנאים כלליים אלה מחייבים ומהווים חלק בלתי נפרד מההסכם.
- ב. תנאים כלליים אלה וכן המפרטים, העבודות וכתב הכמויות במכרז זה כפופים ומשלמים את המפרטים הכלליים ואופני המדידה לסוגי עבודות הנדונות בהוצאת הועדה המיוחדת, בהשתתפות משרד הביטחון, משרד העבודה, מע"צ ומשרד השיכון (הספר הכחול).
- ג. כתב הכמויות המצורף למכרז זה מהווה בנק עבודות מוערך, העבודות בפועל יגורו מתוכניות שימסרו לקבלן טרם ביצוע העבודה ומדידה בשטח של אלמנטים שלא מופיעים בתוכניות.
- ד. כתב הכמויות (נספח טו') עצמו יורכב מסעיפים מפורטים לפי יחידות קבועות (מ"ר, מטר אורך או כל יחידת מידה אחרת) לכל שורה בכתב הכמויות תצוין הכמות המוערכת לביצוע העבודה ומחיר מוערך. המוסד לביטוח לאומי אינו מתחייב להזמין את הכמות המצוינת. הכמות הינה מוערכת בלבד ואינה מחייבת, על הקבלן לציין אחוז הנחה אחיד וכללי בגין כל המחירים המופיעים בסעיפים בטבלת כתב הכמויות..
- ה. מחיר עבודות שאינן נמצאות בכתב הכמויות ילקח ממחירון דקל עבודות לא מחירון דקל שיפוצים או/ו עבודות קטנות) בהנחה של 22% כלומר 22% פחות מהמחיר המופיע במחירון דקל.
- ו. הקבלן ילמד את כל יתר הפרטים הדרושים שיש בהם חשיבות לבצוע העבודה הנדונה, הקבלן לא יוכל לדרוש תוספת מחיר כלשהי, בטענה כי לא ידע את הפרטים בקשר לעבודה המוצעת.
- ז. חתימת הקבלן על גבי מסמכי המכרז, הינה הסכמה לתנאים הרשומים והתחייבות לפעול בהתאם לתנאים המוכתבים ולפי המחירים, שרשם בכתב הכמויות.

פרק א'2 - תכנון

- א. המזמין יעביר לקבלן תוכניות לביצוע מעת לעת לטובת ביצוע העבודה.
- ב. מצורפת טבלה עם מועדי התחלה וסוף לביצוע העבודה. יש להדגיש שטבלה זו אינו מחייב את המוסד וצפוי שיהיו שינויים במועדים המוצגים.

פרק ב' - לוח זמנים

- א. מועד צו התחלת העבודה יחשב 7 ימים מתאריך שליחת הודעת האימייל מנציג המוסד ו/או מפקח העבודה.
- ב. העבודה תתחלק ל2 שלבים עיקריים:

שלב א': עבודה בקדימות גבוהה



המוסד לביטוח לאומי

מכרז מס' ב(1021)2021 – עבודות בנייה ושיפוצים מבנה מטה יפר 217 ירושלים

שלב ב' : עבודה על פי לוח פרויקט

על הקבלן להתייחס למבנה בית הדואר כאתר עבודה בכל השלבים.

ג. הקבלן מתחייב לסיים את ביצוע העבודות בהתאם ללוח המצורף מיום קבלת צו התחלת העבודה לפי הפירוט הבא:

תאריך התחלה	תאריך סיום	
שלב א	צ.ה.ע	3 חודשים קלנדריים מקבלת צ.ה.ע
שלב ב'	צ.ה.ע	4 חודשים קלנדריים ממועד צ.ה.ע

טבלת חלוקת עבודות לפי שלבים

שלב	תכולה	סדר
א	צלע (אגף) מזרחי כל הקומות קומפלט	1
א	קומת כניסה מרכזי קומפלט	2
א	קומת גלריה מרכזי קומפלט	3
א	קומה 1 אגף מרכזי ומערבי קומפלט	4
ב	כל העבודות הנותרות שלא נמצאות בשלב א	5

10.0



המוסד לביטוח לאומי

מכרז מס' ב(1021)2021 – עבודות בנייה ושיפוצים מבנה מטה יפו 217 ירושלים

ד. מובהר ומוסכם על הקבלן שבהתאם לשיקולו הבלעדי של המפקח ו/או המזמין הקבלן יידרש בהתראה של שבוע ימים לבצע חלק מהעבודות של שלב ב' בשלב א' ולהפך עבודות של שלב א' בשלב ב', בהתאם לאמור מתחייב הקבלן:

1. לא לדרוש כל תוספת תשלום מעבר למחיר שאושר בהצעת הקבלן.

2. הקבלן יידרש לעמוד בלוי"ז של השלב שהוא נתבקש לבצע, כלומר אם הקבלן מתבקש לבצע עבודות של שלב ב' בשלב א' הוא יידרש לעמוד בלוי"ז של שלב א'.

3. על הקבלן לסיים את ביצוע השלבים על פי הלו"ז המוגדר לעיל. כל חריגה ממועד סיום זה תגרור קנסות כמפורט בהסכם המצורף למכרז.

מועד צו התחלת העבודה יחשב 7 ימים מתאריך שליחת הודעת האימייל מנציג המוסד ו/או מפקח העבודה.

ה. העבודה מחולקת למספר שלבים עיקריים, בהתאם לאמור לעיל

ו. חשוב להבהיר שבמהלך חלק משלבי העבודה או/ו בכל שלבי העבודה הבניין יהיה מאוכלס ע"י עובדים ועל הקבלן לפעול בהתאם להנחיות המזמין.

ז. כמו כן ידוע לקבלן שהעבודה לא תהיה רציפה ויתכן כי תתבצע על חלקים מסוימים במבנה במועדים שונים בהתאם להחלטת המזמין.

ח. בוטל

ט. כל יום איחור במסירת העבודה לשביעות רצונו המלאה של המוסד יחייב את הקבלן בפיצוי מוסכם של 10,000 ₪ לכל יום.

י. הקבלן ימציא לאישור המנהל או המפקח תוך 10 ימים מיום התחלת ביצוע העבודות, כמצוין בצו התחלת העבודה הצעה בכתב בדבר דרכי הביצוע ולוח הזמנים, לרבות הסדרים והשיטות, אשר לפיהם יש בדעתו לבצע את העבודות. כן ימציא הקבלן למנהל או למפקח לפי דרישתו מזמן לזמן, פרטים בכתב בקשר לדרכי הביצוע ולוח הזמנים האמורים, לרבות רשימת מתקני העבודה ומבני העזר, שיש בדעת הקבלן להשתמש בהם. המצאת החומר האמור על ידי הקבלן למנהל או למפקח בין שאישר אותו המנהל במפורש ובין שלא אישר אותו, אינה פוטרת את הקבלן מאחריות כלשהיא המוטלת עליו.

יא. הצעת לוח הזמנים של הקבלן תיערך בהתאם לטבלת לוח הזמנים. עם זאת יהיה הקבלן רשאי להציע שינויים בקשר לאמור לעיל ואם אלה יאושרו על ידי המנהל, ייערך לוח הזמנים בהתאם לשינויים שאושרו.

יב. לא המציא הקבלן לוח זמנים כאמור לעיל ייקבע לוח הזמנים על ידי המפקח ויחייב את הקבלן.



המוסד לביטוח לאומי

מכרז מס' ב(1021)2021 – עבודות בנייה ושיפוצים מבנה מטה יפן 217 ירושלים

- יג. למען הסר ספק, אם יהיו חלוקי זעות בין הקבלן למנהל בקשר לדרכי הביצוע או ללוח הזמנים, הקבלן מתחייב לבצע את העבודות בהתאם ללוח הזמנים שאושר ע"י המנהל בהתאם לנקודות הציון ובהתאם להוראות לשינויים שימסרו לו על ידי המפקח, מפעם לפעם.
- יד. חשוב להבהיר שבמהלך חלק משלבי העבודה או/ו בכל שלבי העבודה הבניין יהיה מאוכלס ע"י עובדים ועל הקבלן לפעול בהתאם להנחיות המזמין. כמו כן ידוע לקבלן שיהיו בבניין קבלנים נוספים או קבלנים ממונים שהוא יצטרך לעבוד במקביל אליהם ובתאום וניהול שלהם בהתאם לאמור בהסכם.
- יו. הקבלן מתחייב להתחיל בשיפוץ הבניין עם החתימה על הסכם זה. על כל נספחיו. הקבלן מתחייב לבצע ולסיים את שיפוץ המבנה עפ"י ההנחיות ובכל מקרה לא יאוחר מהלוח"ז שנקבע בסעיף ג' לעיל ללא כל אפשרות לקבלת ארכה מכל סיבה שהיא (להלן: "מועד המסירה").
- יז. הקבלן מצהיר כי לוח הזמנים נקבע לאחר אומדן זהיר וכי הוא כולל ימי גשם ו/או תנאי אקלים מיוחדים, שבתות חגים (של כל הדתות) ומועדים ושינויים שידרשו ע"י המזמין שאין בהם בכדי לעכב את התיב הקריטי.
- יח. למען מניעת ספקות, מצהיר ומאשר הקבלן, כי נימוקים הכרוכים במצב של מהומות ו/או אינתיפאדה, מחלת הקורונה, סגר שלם או חלקי, אי-סדרים, שביתות והשבתות בשטחים הנתונים למרות צה"ל או בשטחי מדינת ישראל, מגבלות על תנועת עובדים ו/או קשיים בגיוס עובדים ו/או מחסור בעובדים ו/או אי קבלת רישיונות להעסקת עובדים זרים, נלקחו על ידו בחשבון בלוח הזמנים ולא יצדיקו בקשה להארכת מועד ו/או מתן הארכת מועד כאמור.
- יט. מוסכם בזאת על הצדדים, כי המפקח הוא שיקבע אם אמנם נגמרה והושלמה העבודה ואם הושלמה במועד המוסכם או אם חל איחור ומהי מידת האיחור.
- יז. עוד מוסכם בזאת, כי במידה ועל פי שיקול דעתו של המפקח, בכל זמן שהוא, יהיה צורך להחיש את קצב ביצוע העבודה מזה שנקבע תחילה בלוח הזמנים, יפנה המפקח בדרישה לקבלן והקבלן מתחייב בזאת להחיש את קצב ביצוע העבודה בהתאם לדרישת המפקח ולמלא אחר יתר הוראות המפקח הנוגעות לכך לעניין שעות העבודה, ימי העבודה ושיטות העבודה לרבות הגדלת אמצעי השינוע באתר, תוספת פועלים וכן עבודה במשמרות לילה. לא תשולם לקבלן כל תוספת בגין הוראות אלה.
- כ. ביצוע העבודות לא יעשה בימי שבת ובמועדי ישראל.
- כא. למען הסר ספק מוצהר ומוסכם בזאת, כי אישור לוח הזמנים המפורט כאמור לעיל, אינו פוטר את הקבלן מאחריות כלשהי המוטלת עליו לבצע את העבודות במלואן ובמועדן בהתאם ללוח הזמנים הכללי.
- כב. מובהר ומוסכם בזאת, כי תנאי להכנסת שינוי בלוח הזמנים הינו אישור המפקח והמזמין כתב. הקבלן אינו מוסמך להכניס שינויים בלוח הזמנים מבלי שיתקבל לכך אישור החברה מראש ובכתב.
- כג. לוח הזמנים המפורט יתוקן ויעודכן מעת לעת לפי דרישת המפקח ובהתאם להתקדמות העבודות. מוצהר



המוסד לביטוח לאומי

מכרז מס' ב(1021)2021 – עבודות בנייה ושיפוץ מבנה מטה יפו 217 ירושלים

ומוסכם בזאת כי תיקונים ועדכונים בלוח הזמנים לא יתפרשו בשום מקרה כמאריכים את התקופה הנקובה לביצוע העבודות ו/או את המועדים הקבועים לביצוע השלבים העיקריים של העבודות ו/או כמשנים את לוח הזמנים הכללי ו/או המפורט ו/או כפוטרים את הקבלן מחובתו לבצע את העבודות על פיהן.

נד. השלמת או סיום עבודת הבנייה לצורך סעיף זה תהא כאשר ישלים הקבלן את ביצוע הבנייה כולה, בהתאם למפרטים ולתוכניות, כשהאתר גמור נקי מכל פסולת ושאריות בניה וראויה לשימוש וכל התכולה הותקנה בה לשביעות רצון המזמין ופרוטוקול המסירה תוקן לשביעות המזמין והמפקח.

נה. מוסכם בזאת, כי היה ותידרש הפסקה בעבודות, בין שלבי עבודה שונים, במתחמי עבודה שונים, בהפרש בין התחלת עבודה מסוימת בחלק מהאתר להתחלת עבודה דומה בחלק אחר של האתר ולפיכך יכול ותדרשנה הפסקות בין עבודות כאמור (להלן: "ההפסקה").

נו. במידה ובסיום ביצוע העבודות שבוצעו על ידי הקבלן (בשונה מקבלנים אחרים שאינם מטעם הקבלן) יסתבר כי הן בוצעו שלא בהתאם לדרישות והתקנים הרלבנטיים ו/או במידה ולא ניתן אישור הנדרש מאת רשות מוסמכת לפי דין לעבודות כאמור, יבצע הקבלן, באופן מידי, את כל הנדרש על מנת לקבל את כל האישורים הדרושים לעבודות שביצע, וזאת, ללא כל תמורה נוספת מצד המזמין.

נד. בדיקות מכון התקנים או מעבדה חיצונית ככל שיהיו, יבוצעו על חשבון הקבלן בלבד. המזמין רשאי, אך לא חייב להזמין ביצוען של הבדיקות בעצמו ולחייב את הקבלן בעלות ביצוען, בכל מקרה של בדיקה חוזרת יחולו העלויות על הקבלן.

נח. העבודות יבוצעו ברציפות ו/או לפי שלבי ביצוע על פי שיקול דעת המזמין בלבד. המזמין יהיה רשאי לבצע את העבודות שלא ברציפות ולחלק את העבודות לפי מס' שלבים משניים ו/או בדירוג. פרק הזמן לביצוע השלבים יקבע על פי שיקול דעת המזמין.

נט. מוסכם, כי לא יהיה בכל חילוקי דעות בין הצדדים משום עילה להפסקת עבודות ו/או לאי ביצוע עבודות הקבלן מתחייב שלא לנקוט בצעד של הפסקת ו/או האטה בקצב עבודה.

ל. כמו כן, מוסכם כי המזמין יהיה רשאי להורות לקבלן להפסיק לבצע את עבודתו, בכל שלב, והקבלן מתחייב לפנות את האתר מכל חפציו ו/או עובדיו ולהחזירה נקיה ופנויה למזמין בתוך פרק הזמן שייקבע ע"י המזמין. במקרה זה תשולם התמורה לקבלן בהתאם לעבודתו בפועל ובכפוף להוראות הסכם זה וקיום מלוא התחייבויות הקבלן, וזאת מבלי שלקבלן תהא כל דרישה ו/או תביעה ו/או טענה בעניין.



המוסד לביטוח לאומי

מכרז מס' ב(1021)2021 – עבודות בנייה ושיפוצים מבנה מטה יפן 217 ירושלים

- לא. לקבלן לא תהיה כל דרישה או טענה בגין עבודה בשלבים והוא מוכן לכך שלאחר שלב ראשון הוא יצטרך לאסוף את כל ציודו ולמסור אתר נקי וגמור. כמו כן בתחילת שלב ב' הוא יצטרך להתארגן מחדש ולדאוג לכל הדרישות בהתאם לדרישות החוזיות ודרישות ביטוח לאומי.
- לב. כמו כן מובהר לקבלן שבשלב הראשון הוא יצטרך לעבוד בהתאם לכל הדרישות של דואר ישראל והוא יהיה כפוף לכל הוראה, בקשה ו/או דרישה של הממונה מטעם דואר ישראל או/ה המפקח מטעם המזמין. למען הסר ספק מובהר שהקבלן בשלב הראשון יהיה כפוף הן למזמין (ביטוח לאומי) ולמפקח מטעמו והן לדואר ישראל ו/או כל אדם שיקבע מטעם דואר ישראל כנציג הדואר.
- לג. ידוע לקבלן שבכל או/ו במרבית שלבי העבודה הבניין בו יעבוד יהיה מאוכלס וישמש כמקום עבודה לעובדי הבניין, אי לכך ברור ומוסכם על הקבלן שהוא מתחייב ללא תוספת תשלום לנקוט בכל האמצעים שדרש בכדי לשמור על בטיחות ונוחות העובדים ללא פגיעה בנוחות עבודת עובדי הבניין.

פרק ג' - הכנה לביצוע ומהלך העבודה

- א. עם קבלת מקבץ תוכניות לביצוע, יגיש הקבלן כתב כמויות לביצוע לתוכניות שהוגשן.
- ב. כתב הכמויות יתבסס על בנק הכמויות שהוגש במכרז ועל פי התעריפים בהם זכה. (ראה פורמט לכתב כמויות בנספח טו')
- ג. המזמין יעבור (תוך 14 יום) על כתב הכמויות שהוגש ויאשר בהתאם.
- ד. רק עם אישור כתב הכמויות יוכל הקבלן להתחיל בביצוע.
- ה. שינויים שידרשו ע"י המוסד לאחר קבלת ההזמנה יגרמו לגריעה/לתוספת במחיר המאושר,
- ו. על הקבלן יהא לתאם מראש עם נציג המוסד במקום את סדרי כניסת העובדים, כלי העבודה והחומרים המובאים מטעמו לאתר, וזאת כדי למנוע פגיעה בעבודה השוטפת של עובדי המוסד / הסניף או לעובדי הדואר. כמו כן עבודות מרעישות ו/או מפריעות לעבודה השוטפת של עובדי המוסד (עפ"י חוות דעתו של נציג המוסד במקום), יבוצעו בשעות אחר השעות העבודה המקובלות במבנה ו/או בימים מסוימים והכול בתאום ואישור של נציג המוסד במקום וללא כל תוספת במחיר.
- ז. יש לקבל אשור מוקדם ובכתב מנציג המוסד לחומרים, לגוונים וכל תגמיר שיבוצע. חומרים יוחלפו



המוסד לביטוח לאומי

מכרז מס' ב(1021)2021 – עבודות בנייה ושיפוצים מבנה מטה יפן 217 ירושלים

באחרים רק במקרה של אי התאמה ביניהם לנדרש ו/או במקרה שהחומרים אינם בנמצא. חומר שיוחלף באחר על דעת הקבלן ואינו שווה ערך ו/או תחליפי לזה שבמפרטי המכרז, לפי קביעתו הבלעדית של המוסד, לא תשולם תמורה עבורו והקבלן ידרש להחליפו בחומר בהתאם לאמור במפרט או בהתאם להנחיית נציג המוסד.

ח. כל העבודה תבוצע בשלמותה בהתאם לתוכניות והמפרטים המצורפים, על כל אי התאמה ו/או דבר שאינו ברור, יש להודיע למוסד עוד לפני תחילת הביצוע.

פרק ד' – פקוח וניהול יומני עבודה

- א. הפיקוח יעשה ע"י מפקח מטעם המוסד (להלן: "המפקח"), אשר יוגדר מראש לפני תחילת העבודה. אין המוסד מחויב לקחת מפקח מטעמו והדבר נתון לשיקול דעת המוסד בהתאם לאופי העבודה. במקרה כזה ישמש רפרנט הפרויקט שהוא נציג המוסד, כמפקח העבודה.
- ב. אין לפרש את הוראות המפקח, כנטילת אחריות. הקבלן יישאר אחראי בלעדי בגין טיב החומרים וטיב העבודה.
- ג. מטרת הפיקוח היא להבטיח שהקבלן יקיים את תנאי המכרז במלואם. השגחת המפקח אינה מקטינה מאחריות הקבלן.
- ד. המפקח רשאי להורות לקבלן על ביצוע כל שינוי שהוא בצורה, באופי, בסגנון או בכמות, והקבלן מתחייב למלא אחר הוראות המפקח במלואן.
- ה. באם התקדמות העבודה תראה איטית למפקח וזאת לפי שיקול דעתו, יורה המפקח בכתב על האמצעים שיש לנקוט בכדי לתגבר את קצב העבודה והקבלן מתחייב לנקוט מיד בכל האמצעים הדרושים. באם לא יעשה כן, רשאי המוסד לממש את הערבות ו/או לתקן בעצמו את הליקויים ולחייב את הקבלן בהוצאות התיקון ובתוספת 10% הוצאות משרד.
- ו. מיום התחלת העבודות ינהל הקבלן יומן עבודה באופן קפדני ומסודר (להלן - "היומן"). היומן יוחזק על ידי הקבלן ויהיה נגיש לחברה, למפקח, ליועצים ולאדריכל. היומן יכלול בין השאר את הפרטים הבאים: שם ולוגו של הקבלן כפי שמופיע בהסכם זה, מספרם של העובדים לסוגיהם המועסקים על ידי הקבלן בביצוע העבודה, הציוד, הכלים והמכשירים אשר הובאו למקום ביצוע העבודה ואשר הוצאו ממנו וכן את השימוש בהם בביצוע העבודה, ותיאור תנאי מזג האוויר השוררים במקום ביצוע העבודה, תקלות והפרעות בביצוע העבודות, תיאור ביצוע העבודה במהלך היום, הוראות שניתנו לקבלן על ידי המפקח, ו/או יועץ הקונסטרוקציה ו/או האדריכל וכל דבר אחר שלדעת המפקח ו/או הקבלן יש בו כדי לשקף את המצב העובדתי של מהלך ביצוע העבודה, הערות הקבלן או המהנדס מטעם הקבלן האחראי על ביצוע העבודות והכל ברמה יומית.



המוסד לביטוח לאומי

מכרז מס' ב(1021)2021 – עבודות בנייה ושיפוצים מבנה מטה יפן 217 ירושלים

ז. כל הוראה שתירשם על ידי רפרנט הפרוייקט או המפקח ביומן העבודה, תיחשב כאילו ניתנה והתקבלה אצל הקבלן עצמו.

ח. רישומים ביומן, פרט לאלה שהקבלן ו/או המפקח הסתייגו מהם, ישמשו כראיה בין הצדדים על העובדות הכלולות בהם, אולם לא ישמשו כשלעצמם עילה לדרישת כל תשלום על פי ההסכם. אי ביצוע רישומים ביומן כנדרש לעיל, תשמש לחובתו של הקבלן.

ט. הקבלן מתחייב למסור בקביעות למפקח כל אינפורמציה שתהיה דרושה לו בקשר ליומן האמור.

י. הקבלן יחזיק במשרדו האמור, במשך כל התקופה עד לקבלת העבודות על-ידי המזמין כמותנה בהסכם זה, עותקים מתאימים למקור של מסמכי ההסכם וכן תיק תוכניות מושלם, יומן עבודה מנוהל כנדרש, דו"ח פיקוח ותוצאות בדיקות חומרים, וההוראות הנמסרות לו מפעם לפעם ע"י המפקח וע"י החברה ויאפשר את הגישה החופשית אליהם במשך שעות העבודה המקובלות לחברה, למפקח, לנציג הבנק ולמי שהמפקח יקבע

פרק ה' - השגחה, נזיקין וביטוח

א. כל ההוצאות, אמצעי הזהירות והביטוחים לכל נזק שהוא, שעלול להיגרם לאנשים או לרכוש כתוצאה מביצוע העבודה, וכן כל הוצאה אחרת הנדרשת לפי דין או לפי הוראה מצד רשות מוסמכת, יחולו על הקבלן בלבד.

ב. הקבלן אחראי על כל קבלני המשנה המועסקים על ידו וכן לתאום ביניהם.

ג. לעניין הבטיחות בעבודה, על הקבלן לבצע את העבודה כמתחייב ב " פקודת הבטיחות בעבודה תש"ל-1970".

ד. במידת הנדרש עפ"י פקודת הבטיחות הנ"ל יגיש הקבלן את כל האישורים הנדרשים בהתאם לאופי העבודה המתבצעת בשטח, כגון אישור עבודה בגובה למי שמבצע את העבודה בפועל.

ה. הקבלן יישא במלוא האחריות עבור כל הנזקים, אשר יגרמו על ידו ו/או על ידי כל הבאים מטעמו במהלך ביצוע העבודות נשוא המכרז שבנדון.

ו. הקבלן הינו קבלן ראשי ויהא אחראי לבעלי המקצוע השונים שהוא מעסיק, כמו לצד שלישי, ולמוסד לא תהיה כל אחריות כלפיהם בכל תביעה שהיא.

ז. לא מילא הקבלן את הוראות המפקח או אחר התחייבויותיו ע"פ מכרז זה, יהא המוסד רשאי לסיים את העבודה במקומו על חשבון הקבלן בתוספת 10% הוצאות משרד ו/או להביא לביטול ההתקשרות ו/או לממש את ערבות הביצוע כולם יחד או כל אחד לחוד. האמור לעיל אינו גורע מכל פיצוי המגיע למוסד עפ"י כל דין.

ח. הופסקה העבודה או הוצא נגד הקבלן צו פירוק ו/או פשיטת רגל, לא יוציא הקבלן כל ציוד שהוא מהאתר עד גמר בצוע העבודה ע"י המוסד.

ט. הקבלן יספק את כל החומרים הדרושים לביצוע העבודה נשוא מכרז זה וכן את כל כוח האדם הדרוש לשם כך.



המוסד לביטוח לאומי

מכרז מס' ב(1021)2021 – עבודות בנייה ושיפוצים מבנה מטה יפו 217 ירושלים

י. הקבלן יעסיק מטעמו בשטח המוסד רק עובדים בעלי תעודת זהות ישראלית בעלי אישורי עבודה כדין.

יא. הקבלן מתחייב כי למען ביצוע העבודות נשוא ההסכם, לא יעסיק "עובדים זרים". הפרת התחייבות הקבלן בהתאם לסעיף זה הינה הפרה יסודית, אשר בגינה רשאי המוסד עפ"י שיקול דעתו הבלעדי לבטל הסכם זה ו/או לחלט את הערבות בהתאם לסעיף 18 להסכם וזאת מבלי לגרוע מזכויות המוסד עפ"י כל דין לרבות חוק החוזים (תרופות בשל הפרת חוזה) (התשל"א – 1970).

יב. הקבלן יעסיק עובדים מקצועיים באתר. הורה המפקח על הרכקת עובד, יבצעה הקבלן לאלתר בין שהיא מנומקת ע"י המפקח ובין שהיא אינה מנומקת וזאת ללא כל פיצוי כספי ו/או אחר מהמוסד.

יג. הקבלן מתחייב לקבל מראש הסכמה בכתב של המפקח להעסקת כל קבלן משנה. מובהר בזאת במפורש כי הסכמת המפקח למסירת כל חלק של העבודות לקבלן משנה או הפסקת עבודתו לא תפטור את הקבלן ולא תגרע מאחריותו המלאה לביצוע מלוא העבודה לפי כל תנאי מכרז זה. הקבלן לא יהיה רשאי לבוא בתביעות כלפי המוסד כתוצאה מהפסקת עבודת קבלן המשנה.

יד. הספק יעביר רשימת עובדיו שאמורים לתת שרות (יחד עם האישורים שנדרשים ממנו לספק לקראת חתימת על ההסכם) ורשימה זו תועבר לאגף הבטחון של המוסד לבדיקתם ומתן אישורי כניסה לכל אחד ואחד מהעובדים שיציג הספק.

טו. המוסד רשאי לדרוש מהקבלן להמציא אישורי רשויות הביטחון, לרבות משטרת ישראל, לגבי כל אחד מהמועסקים על ידו או הבאים מכוחו.

טז. למען הסר ספק מוצהר בזה כי אין כל יחס של עובד ומעביד בין המוסד או מי מטעמו לבין הקבלן ו/או עובדיו ו/או קבלני המשנה שלו או הבאים מכוחו והמועסקים על ידו.

יז. הקבלן מתחייב להעסיק מנהל עבודה רשום בעל תעודות בתוקף כל זמן העבודה מתחילת יום העבודה ועד סופו. כלומר עבודת הקבלן אסורה ללא שהות של מנהל העבודה בשטח.

יח. מנהל העבודה ירכז ויתכנן את כל עבודות הביצוע וישמש כתובת לכל פנייה של המזמין, ויהיה הגורם המוסמך והאחראי באתר מטעם הקבלן הראשי, בין היתר:

1. אחראי לביצוע תדריך בטיחות לעובדים מטעם קבלן הראשי או קבלני המשנה.
2. אחראי לספק ציוד מגן לעובדים, לקבלני המשנה, העובדים והמבקרים לאתר.
3. מחויב לנוכחות קבועה במקום במשך כל שעות העבודה.
4. אחראי לתאם ביצוע בין הקבלן הראשי, קבלני המשנה וקבלני הביטוח הלאומי.
5. מנהל העבודה יהיה מורשה מטעם הקבלן להחליט בעצמו בעניינים הקשורים בעבודה ובביצוע החוזה ויהיה מוסמך לייצג את הקבלן כלפי ביטוח לאומי בכל העניינים האמורים.
6. כל הוראה שניתנה ע"י הגורם המוסמך בביטוח לאומי למנהל העבודה ייחשבו כאילו ניתנו לקבלן עצמו.
7. מנהל העבודה מטעם הקבלן אחראי לוודא קיום דרישות תקנות הבטיחות בעבודות בנייה באתר ע"י



המוסד לביטוח לאומי

מכרז מס' ב(1021)2021 – עבודות בנייה ושיפוצים מבנה מטה יפן 217 ירושלים

- כל הקבלנים והעובדים הפועלים בו.
8. לדאוג למינוי עוזר בטיחות שיהיה נוכח קבוע המקום בהתאם לתקנות.
9. אחראי לתיקון ליקויי בטיחות שעוזר הבטיחות התריע עליהם.
10. אחראי לרכז ולתאם את כל הבדיקות הדרושות לצורך אכלוס המבנה וכן למסור למזמין תיק מסודר בסיום העבודה.
- יט. הקבלן מתחייב להעסיק עובדים מקצועיים מיומנים ומנוסים, לכל סוג מלאכה, במספר הדרוש לשם ביצוע העבודה תוך התקופה שנקבעה בהסכם זה. בעבודה שלביצועה יש צורך ברישום, תעודה, רישיון או היתר לפי כל דין, חייב הקבלן להעסיק רק מי שרשום או בעל תעודה או בעל רישיון או בעל היתר כאמור, לפי העניין.
- כ. למען הסר כל ספק מובהר בזאת, כי אין באמור בס"ק זה לעיל לגרוע מזכותו של המזמין להפעיל ספקי משנה ו/או קבלני משנה בפרויקט במהלך ביצוע עבודות הבניה על ידי הקבלן ובמקביל לו והכל בהתאם להוראות הסכם זה.
- כא. הקבלן מתחייב להבטיח את קיום כל תנאי הבטיחות והגהות לשמירת חיי עובדיו בריאותם ורווחתם, וזאת בין אם הקבלן מחויב לכך על פי כל דין ובין אם לאו, וכן בנוסף, לנהוג על פי הוראותיהם של המפקח והממונה מטעמו של הקבלן על נושא הבטיחות, כפי שניתנו על ידם מפעם לפעם. כמו כן מתחייב הקבלן למלא אחר ההוראות הנוגעות לבטיחות בעבודה עפ"י כל דין, ובאין דרישה חוקית - להישמע ולפעול כפי שיידרש ע"י מפקחי העבודה כמשמעותם בחוק ארגון הפיקוח על העבודה, התשי"ד – 1954 ולתקנות שהותקנו על פיו וכל שינוי להם ו/או תיקון שיבוא במקומם.
- כב. מבלי לגרוע מכלליות האמור לעיל יהא אחראי הקבלן לנקיטת האמצעים ופעולות המפורטות להלן
- כג. מנהל העבודה של הקבלן ינהל רישום שוטף ועדכני, בין היתר לגבי: הדרכות שהעביר לעובדים, אירועים חריגים ותאונות (חומרתם, הסיבה להם, הגורמים המעורבים, תחקיר שנערך בעקבותיהם ותוצאותיהם וכל נתון רלוונטי נוסף) ופעולות מתקנות.
- כד. מבלי לגרוע מכלליות האמור לעיל, יחקור מנהל העבודה, באופן מיידי, כל אירוע חריג או תאונה, וידווח על תוצאות החקירה ומסקנותיה למפקח.
- כה. באתר ימצא ציוד עזרה ראשונה בהתאם לדרישות כל דין. הוראות לפעילות בחירום - יובאו לידיעת כל העובדים אתר.
- כו. לפני תחילת העבודה באתר, יקבל כל אחד מהעובדים, הדרכה בנושאי בטיחות. ההדרכה תרשם ותתועד. ההדרכה תתאים לסוג העיסוק ולשפתם של העובדים. מובהר כי כל עובד אשר לא הודרך כאמור - יורחק מהאתר לאלתר.
- כז. באתר יועסקו עובדים מיומנים בלבד ובעלי רישיון לביצוע סוג העבודות המבוצעות על ידם, ככל שנדרש הדבר. סוג הציוד אשר בו יעשה שימוש יהיה תקין ושלים. בציוד המחויב בבדיקה תקופתית יעשה שימוש אך ורק כאשר קיים עבורו אישור תקף מאת בודק מוסמך המאשר את הפעלתו ותקינותו.



המוסד לביטוח לאומי

מכרז מס' ב(1021)2021 – עבודות בנייה ושיפוצים מבנה מטה יפן 217 ירושלים

- לח. הקבלן יספק ציוד מגן אישי לעובדים באתר.
- לט. הקבלן מתחייב לספק שירותים ואמצעים סניטרים לעובדים.
- מ. ציוד כיבוי אש יהיה זמין בכל עת ויסופק ע"י הקבלן.
- מא. הקבלן אחראי לשלט את האתר בשלטי אזהרה ולמנוע כניסה של אנשים שאינם מורשים לתחום לאזור העבודה הספציפי. הקבלן יגדר בורות ופתחים וימנע פגיעה של עוברים ושבים.
- מב. הקבלן מתחייב להמציא למזמין ו/או למפקח, תוך 48 שעות מדרישה, את פנקסי כוח האדם באתר העבודה לשם ביקורת, וכן להמציא לדרישת המפקח, מצבת כוח אדם חודשית, שבועית ויומית שתכלול את חלוקת העובדים לפי מקצועותיהם, סוגיהם והעסקתם באתר העבודה.
- מג. מצא המזמין ו/או המפקח במשך מהלך ביצוע עבודות הבנייה, ש מנהל עבודה ו/או עובד כלשהו של הקבלן, אינם מתאימים לדעתו לתפקידם - יודיע את הדבר לקבלן ועל הקבלן יהיה להחליפו לאלתר.
- מד. הקבלן מצהיר כי הוא בלבד הינו המעביד של מנהל העבודה, המהנדס, הפועלים וכל המועסקים על ידו ומטעמו והוא לבד נושא באחריות ובכל החובות המוטלים על המעביד עפ"י חוק הביטוח הלאומי או עפ"י כל חוק אחר והוא מתחייב לקיים את כל חובותיו החוקיות בהתאם לדיני עבודה ולכל דין.
- מה. הקבלן מתחייב בזה לשלם בעצמו ועל חשבונו למוסד לביטוח לאומי את כל דמי הביטוח שהוא חייב בהם עפ"י חוק הביטוח הלאומי, תשנ"ה – 1995, ובהתאם לכל תיקון מאוחר יותר, עבורו ועבור כל הפועלים המועסקים ו/או שיועסקו על ידו בביצוע העבודה לפי הסכם זה ובמשך כל תקופת העבודה הנדונה.
- מו. לביצוע הבנייה יעסיק הקבלן עובדים עפ"י הוראות חוק שירות התעסוקה, תשי"ט - 1959, ולתקנות שהותקנו על פיו וכל שינוי להם ו/או תיקון שיבוא במקומם או עפ"י הוראות כל חוק אחר בדבר העסקת עובדים, ישלם שכר עבודה ויקיים את תנאי העבודה, הכל בהתאם לקבוע בהסכמים הקיבוציים החלים ועפ"י כל דין.
- מז. הקבלן מתחייב לשלם בעד עובד שהועסק על ידו בביצוע הבניה את כל המיסים, לרבות מס הכנסה, וכן את כל התשלומים לקרנות ביטוח סוציאלי ולשירות התעסוקה בשיעור שייקבע לגבי אותו העובד עפ"י ההסכמים הקיבוציים החלים ועפ"י כל דין.
- מח. הקבלן ישא בכל אחריות אזרחית ו/או פלילית הנוגעת להעסקת עובדים זרים ו/או שוהים בלתי חוקיים ולמזמין לא תהיה כל אחריות בעניין. אם וככל שהמזמין יחויב בקנסות בגין מעשים ו/או מחדלים של הקבלן כאמור לעיל, ישא הקבלן בכל קנס כאמור מיד עם קבלת דרישה ראשונה מצד המזמין.
- מט. הקבלן מתחייב לספק, על חשבונו, את כל הציוד, המתקנים, החומרים, כלי-העבודה, הכלים, האביזרים, המכונות, המכשירים, הציוד, המוצרים וכל דבר אחר, ללא יוצא מן הכלל, באיכות ובכמות המספיקים וכל הדברים האחרים, ללא יוצא מן הכלל, באיכות גבוהה ובכמות הנדרשת, לביצועה היעיל של הבנייה בקצב הדרוש



המוסד לביטוח לאומי

מכרז מס' ב(1021)2021 – עבודות בנייה ושיפוצים מבנה מטה יפן 217 ירושלים

לפי המובן והכוונה האמיתית של התוכניות, השרטוטים, תיאורי העבודה והמפרטים, ולהביא את כל הדרוש למקום בו מתבצעות עבודות הבנייה, לרבות משאבות, מנופים, פיגומים, כלים וציוד עזר מכל סוג שהוא, חומרי בניין מסוגים שונים וכל האמצעים הדרושים לביצוע העבודות ויתר התחייבויותיו של הקבלן עפ"י הסכם זה (כולם ביחד להלן - "הציוד").

ג. במשך כל זמן ביצוע העבודות ולרבות במהלך ביצוע תיקונים בתקופות הבדק, יישא הקבלן לבדו באחריות לשמירה קפדנית על מלוי הוראות כל דין החלות על ביצוע העבודות, ויהיה אחראי לכך שיקוימו באתר כל ההוראות הקשורות בביצוע העבודות ושמירתם של תקנים וסדרי בטיחות נאותים, ובכלל זאת בנוגע להעסקת עובדים זרים ושימוש בציוד מכני הנדסי כבד.

גא. בכפוף לדין הקבלן משחרר בזאת את המזמין ו/או כל מי מטעמו לרבות את המפקח מאחריות לכל נזק, לרבות נזקי גוף, דרישה ו/או תובענה שתוגש כנגדם, בגין הפרת כל הוראה מהדין ו/או כלל בטיחות .

גב. מבלי לגרוע מכלל הוראות הסכם זה ו/או על פי כל דין, הקבלן יפצה ו/או ישפה את המזמין ו/או כל מי מטעמו לרבות המפקח, בגין כל סכום שיחויבו לשלמו בשל או בקשר לכל הפרה על ידי הקבלן או מי מטעמו של הוראות הדין וכללי הבטיחות. המזמין יהא זכאי לגבות סכומים כאמור מכל ערבות ו/או בטוחה שתהיה מופקדת בידו באותה עת או בדרך של קיזוז מהתמורה או בכל דרך אחרת, כפי שימצא לנכון. חובת השיפוי היא בכפוף לכך שהמזמין יודיע לקבלן על כל תביעה, דרישה וכיו"ב וייתן לו האפשרות להתגונן בפניה.

פרק ז' - ציוד, חומרים ופסולת

א. הקבלן מתחייב כי כל החומרים והמוצרים בהם ישתמש בעבודתו, יתאימו לדרישות התקנים הישראליים העדכניים ובהעדר תקן ישראלי לדרישות התקנים המצוינים במפרט העבודה או לתקן ארץ הייצור של החומר או המוצר, בו הוא משתמש.

ב. על החומרים להיות מסוג כנדרש במפרט הטכני .

ג. החומרים יתאימו לתקן הנדרש וכאמור הקבלן יציג את החומרים בפני המפקח לשם אישורם מראש. חומרים וחלקים שיפסלו ע"י המפקח לא יושארו באתר, ויפנו על חשבונו של הקבלן.

ד. לא ישאיר הקבלן חומר כל שהוא ברשות הרבים במשך כל זמן הביצוע, בין אם זו פסולת ו/או חומר חדש, ויהא אחראי לפנותו מהאתר. כל חומר וכלי עבודה של הקבלן ו/או מי מטעמו יונחו במקום ובצורה, שתמנע כל נזק לכל אדם ולרכוש.

ה. כל פסולת שהיא, בין כתוצאה מהריסות ובין כתוצאה מעיבוד חומרים באתר, תועבר לשטח בבעלותו של הקבלן על חשבונו ועל אחריותו הבלעדית.



המוסד לביטוח לאומי

מכרז מס' ב(1021)2021 – עבודות בנייה ושיפוצים מבנה מטה יפן 217 ירושלים

פרק ח' - שינויים, תוספות, הפחתות ומדידות

- א. המוסד רשאי להורות בכל עת על כל שינוי, לרבות: צורתן, סוגן, גודלן, כמותן, גובהן וממדיהן של העבודות וכל חלק מהן הכול כפי שימצא לנכון, והקבלן מתחייב למלא אחר הוראותיו. שינוי משמעותי
- ב. הוראת המנהל ו/או הגורמים המוסמכים לחתום על הסכם זה מטעם המוסד על שינוי העבודות תיקרא פקודת שינויים ותימסר לידי הקבלן בכתב מראש.
- ג. פקודת שינויים, שערך השינויים לרבות שינויים הכרוך בה, לרבות שינויים קודמים לפי פקודות כני"ל – הוא מעבר להצעת הקבלן עד 5% מהסכום הנקוב בהצעת הקבלן כפי שהוגש בנספח כתב הכמויות יועברו ע"י הקבלן בכתב לאישור ע"מ לקבל התייחסות ו/או אישור חתום ע"י מנהל אגף בינוי ונכסים במוסד וגם ע"י החשבת ו/או סגן החשבת.
- ד. פקודת שינויים, שערך השינויים לרבות שינויים הכרוך בה, לרבות שינויים קודמים לפי פקודות כני"ל העולה על 5% מהסכום הנקוב בהצעת הקבלן כפי שהוגש בנספח כתב הכמויות, פקודת השינויים לפי סעיף קטן זה תועבר ע"י הקבלן בכתב לשם התייחסות ו/או אישור חתום חתומה אך ורק על ידי הגורמים המוסמכים לחתום על הסכם זה מטעם המוסד.
- פקודת שינויים לפי סעיף זה תחייב את המוסד כל עוד ערך השינויים לרבות שינויים קודמים לפי פקודות כני"ל, נעשו כאמור בהתאם למפורט לעיל.
- ה. המוסד רשאי להורות בכל עת על כל שינוי והקבלן מתחייב למלא אחר הוראותיו ובלבד שערך השינויים לא יגדל או יקטן למעלה מ-30% מסכום הצעת הקבלן כפי שמפורט בנספח כתב הכמויות,
- ו. כמויות לביצוע יגזרו מהתוכניות לביצוע שיועברו לקבלן טרום ביצוע העבודה, הכמויות בכתב הכמויות אינן כמויות סופיות. מדידות סופיות יבוצעו ויקבעו בשטח, בין נציג המוסד והקבלן והחלטת נציג המוסד תהיה קובעת.
- ז. לפני תחילת ביצוע העבודה יש לקחת מדידת כמויות באתר. הקבלן יודיע על כל אי התאמה לנציג המוסד.
- ח. מדידות ביניים טעונות אישור המפקח ותשמשנה רק לשם תשלום ע"ה. תשלומים על חשבון, אינם מהווים אשור על טיב העבודה וטיב הביצוע או כל אישור שהוא.
- ט. הקבלן יגיש חשבונית לתשלום אך ורק עפ"י מדידת כמויות שתקבע בשטח בינו לבין המוסד ולא רק בהסתמך על כתב הכמויות.



המוסד לביטוח לאומי

מכרז מס' ב(1021)2021 – עבודות בנייה ושיפוצים מבנה מטה יפו 217 ירושלים

פרק ט' - תשלומים

- א. עם גמר הביצוע של כל מקבץ תוכניות יעביר הקבלן חשבון סופי ע"פ מדידת כמויות של כל העבודה הכוללת לשביעות רצונו המלאה של המוסד ולאחר מדידה סופית בשטח. (מקבץ התוכניות הסופי שיימסר עם צו התחלת העבודה יהווה מקבץ אחד שיאושר עם גמר העבודות) עם אישור החשבון יעביר הקבלן טופס העדר תביעות חתום בהתאם למצורף בנספח טז', חשבונית מס רשומה כחוק לצורך התשלום אל תחום בינוי ונכסים במשרד הראשי שד' וייצמן 13 ירושלים.
- ב. החשבון ישולם כנגד הגשת חשבונית מס רשומה כחוק בצירוף לכל חשבון שיאושר לתשלום.
- ג. תשלום יבוצע תוך 30 יום מיום קבלת החשבונית כדין ואישורה ע"י המוסד.
- ד. המוסד ינכה מהתשלומים מס במקור, בשיעור הקבוע בחוק אלא אם הקבלן ימציא למוסד מראש פטור או אישור על ניכוי המס בשיעור מוקטן משלטונות המס.
- ה. הוצאות הנסיעה הקשורות בביצוע העבודה תכללנה בהצעה. במסגרת העבודה יידרש הקבלן להגיע לאתר לשם הכרת האתר או לצורך פגישה עם נציג המוסד בעת ביצוע העבודה, מסירת העבודה, כל זאת ללא תשלום נוסף.
- ו. במסגרת העבודה יידרש הספק להגיע לאתר לשם הכרת האתר, פגישה עם נציג המוסד בעת ביצוע העבודה, מסירת העבודה וכל הנדרש – כל זאת ללא תשלום נוסף.

פרק י' - סיום השלמה, בדק תיקונים ואחריות

- א. עם גמר הביצוע יתאם הקבלן את מועד מסירת העבודה עם נציג המוסד והמפקח ובמועד זה יירשם פרוטוקול, בו יפורטו כל העבודות והתיקונים הנדרשים, אם יהיו כאלה. לאחר שאישר נציג המוסד כי כל ההערות בפרוטוקול תוקנו והעבודה הושלמה לשביעות רצונו המלאה, יראו במועד האישור מועד גמר ביצוע העבודה.
- ב. לשם אבטחת טיב העבודה והחומרים ימציא הקבלן למוסד, כנגד תשלום מלוא התמורה, כתב ערבות בנקאית בערך 5% מהחשבון הסופי הכללי כולל מע"מ למשך 12 חודשים מיום סיום העבודה ("להלן ערבות הבדק") בנוסח שצורף כנספח ב' למסמכי המכרז. הקבלן מתחייב לתקן על חשבונו את כל הליקויים שיתגלו בתוך תקופת הבדק וזאת תוך 7 ימים מיום הקריאה, (ובמקרים דחופים שאינם סובלים דיחוי - מיד עם דרישתו הראשונה של נציג המוסד). במידה והקבלן לא ימלא את דרישת המוסד כאמור, רשאי המוסד לממש את ערבות הבדק ו/או לתקן בעצמו את הליקויים ולחייב את הקבלן בהוצאות התיקון ובתוספת 10% הוצאות משרד. הופיע בתחילת ההסכם.
- ג. בגמר העבודה ישאיר הקבלן את המקום נקי ומסודר לשביעות רצונו המלאה של נציג המוסד.



המוסד לביטוח לאומי

מכרז מס' ב(1021)2021 – עבודות בנייה ושיפוץ מבנה מטה יפן 217 ירושלים

פרק יא' - שיתוף פעולה עם קבלנים ממונים וספקים מטעם המוסד

עפ"י המפורט במסמכי ההזמנה לאיתור ו/או בהסכם זה, יכול שיבוצעו במשכר עבודות ע"י קבלנים ממונים וספקים הפועלים מטעם המוסד ולכל אדם או גוף שיאושר לצורך זה על ידי המפקח ("הקבלנים הממונים"), ובין היתר בתחומים הבאים:

- א. התקנות ריהוט שאינו כלול בתכולת העבודה;
- ב. התקנות ציוד קצה ותשתיות שאינו כלול בתכולת העבודה כמו ציוד קשר, מחשבים, אבטחה וכד';
- ג. כל עבודה או קבלן ע"פ שיקול דעת המזמין או המפקח שיש להכניס במהלך תקופת עבודת הקבלן.
- ד. ביצוע העבודות הנ"ל ייעשה במשולב עם העבודות שבאחריות הקבלן, ובהסתמך עליהן.
- ה. הקבלן ייתן אפשרויות פעולה נאותה, לפי הוראות המפקח, לכל הקבלנים הממונים כאמור וכן לעובדיהם, הן במבנה ו/או במקרקעין והן בסמוך אליהם, וכן ישתף ויתאם פעולה אתם ויאפשר להם את השימוש בשירותים ובמתקנים שהותקנו על ידיו ולא ידרוש בעבור זאת כל תוספת כספית או שינוי בלוחות הזמנים על פי הסכם זה.
- ו. הקבלן יפעל לפי הוראות המפקח על מנת לאפשר עבודתם של הקבלנים, לרבות על ידי שינוי סדרי עבודתו, שינוי עדיפויות בביצוע חלקים מן העבודה וכדומה, ויתאם את ביצוע העבודות השונות, כאמור לעיל, בדרך המפורטת בהסכם זה ולפי הוראות המפקח.
- ז. חילוקי דעות כלשהם בין הקבלן לבין הקבלנים הממונים, בעניין שיתוף הפעולה ביניהם, יובאו להכרעת המפקח והכרעתו תהיה סופית.
- ח. לקבלן לא תהיינה כל תביעות מכל מין וסוג שהוא כנגד המוסד בקשר לאמור בסעיף זה, לרבות לתשלום עבור עמלת הוצאות תיאום עבודתם של הקבלנים הממונים, ולא יהיה בעבודתם של הקבלנים הממונים, או בכל עניין הקשור בה, משום צידוק כלשהו או סיבה לעיכוב ביצוע או אי ביצוע עבודה כלשהי על ידו או אי מילוי הוראות המפקח, המנהל, המוסד, או ביצוע הוראות הסכם זה.
- ט. הקבלן ייתן שרותי קבלן ראשי כמוגדר בנספחי הסכם זה ובנוסף את השירותים המפורטים להלן למוסד ו/או לקבלנים הממונים, לפי העניין:
- י. מתן אפשרות כניסה גישה ופריקה במקרקעין.

יא. מתן אפשרות לעיון בתוכניות המשכר ומתן הסברים עליהם, על שלבי הביצוע ועל תחזיות הביצוע.

יב. הכנת נקודות מיקום וגובה בכל חלקי הממכר לפי בקשת המפקח.

יג. מתן מידע על הידוע לו על המערכות הקיימות בממכר ובבניין החדש.



המוסד לביטוח לאומי

מכרז מס' ב(1021)2021 – עבודות בנייה ושיפוצים מבנה מטה יפן 217 ירושלים

יד. מתן שירותי הרמה ושינוע במתואם עם המפקח והקבלנים האחרים, בשעות הרגילות ובאמצעים הקיימים באתר.

טו. מתן שימוש בשירותים.. מנהל העבודה של הקבלן ישמש גם כמנהל עבודה של הקבלנים הממונים .

זז. שימוש בטלפון, חשמל ובמים באופן חופשי לפי הצורך. מתן שירותי שמירה (שמירת אתר) לקבלן הממונה.

יז. טיפול בארגון העבודה, תיאום, השתלבות המבצעים בעבודות הקבלן, ישיבות תיאום, תיאום וייצוג בעיות משותפות בפני המפקח ובפני המתכננים.

יח. ניהול ותיאום כל העבודות, הן הזמניות והן הקבועות, ומועדי ההתחברות והניתוק של כל העבודות, בין הקבלנים הממונים לבין המוכרת, כולל תיאום אזורי עבודה לצורכי עבודה של כל אחד ואחד, בהתאם לתכנון העבודה ולסדר הטוב והנכון של ביצוע הממכר.

יט. פיקוח ותיאום לוח הזמנים, ודיווח למוסד ולמפקח על כל פיגור או תקלה.

כ. הכוונת מועדי החיבור, ההרכבה, ההפעלה וההרצה של המערכות וויסותם, לפי סוג המערכת.

כא. במהלך ביצוע העבודות הנ"ל במבנה, כאשר הקבלנים הממונים אינם עובדים באתר, כן מעת שהושלם ביצוען לשביעות רצון המוסד ובמשך כל תקופת התפעול, יהיה הקבלן אחראי לשמירת שלמותן ותקינותן של העבודות שבוצעו ע"י הקבלנים הממונים, ויתקן על חשבונו כל נזק שנגרם לעבודות הנ"ל, בהתאם להוראות הקבלנים הממונים של העבודות הנ"ל.

פרק יא' – פרטי הקבלן

שם הקבלן _____ כתובת _____

מייל _____ פקס _____

טל' נייד _____ טל' _____

חתימה וחותמת _____ שם מורשה החתימה _____

תאריך _____

100



המוסד לביטוח לאומי

מכרז מס' ב(1021)2021 – עבודות בנייה ושיפוצים מבנה מטה יפו 217 ירושלים

נספח ה' (1) : הצהרת הקבלן על מחזור כספי

לכבוד

המוסד לביטוח לאומי

אנו הח"מ _____ מורשי חתימה של הקבלן _____ (להלן – "הקבלן") מצהירים בזאת, לצורך השתתפות במכרז ב' (1021) 2021, כי המחזור הכספי (הכנסות) הקבלן בתחום בניה ושיפוצים לכל אחת מהשנים 2017, 2018, 2019 או לכל אחת מהשנים 2018, 2019, 2020, הינו כדלקמן:

<u>שנה</u>	<u>הכנסות בש"ח ללא מע"מ</u>
2018	_____
2019	_____
2020	_____

או

<u>שנה</u>	<u>הכנסות בש"ח ללא מע"מ</u>
2017	_____
2018	_____
2019	_____

בכבוד רב,

חתימה וחותמת

שם מלא של מורשה/י חתימה

!c.0



המוסד לביטוח לאומי

מכרז מס' ב(1021)2021 – עבודות בנייה ושיפוץ מבנה מטה יפו 217 ירושלים

נספח ה' (2) : אישור רואה חשבון על מחזור כספי

[יודפס על נייר לוגו של משרד הר"ח]

תאריך: _____

לכבוד

_____ (שם הקבלן)

הנדון : מחזור כספי (הכנסות) הקבלן

אנו משרד ר"ח _____, רואי החשבון המבקר של _____ המגישה הצעה למכרז ב' (1001) 2019, (להלן "הקבלן") מאשר/ת כי ביקרנו את ההצהרה של הקבלן בדבר היקף מחזור כספי (בהתאם לדרישות המכרז) הכלולה בהצעה של הקבלן למכרז האמור ואשר מתייחסת לכל אחת מהשנים 2017, 2018, 2019 או לכל אחת מהשנים 2018, 2019, 2020 מצורפת בזאת ומסומנת בחותמת משרדנו לשם זיהוי בלבד.

הצהרה זו הינה באחריות ההנהלה של הקבלן. אחריותנו היא לחוות דעה על ההצהרה בהתבסס על ביקורתנו.

ערכנו את ביקורתנו בהתאם לתקני ביקורת מקובלים בישראל ונקטנו את אותם נהלי ביקורת אשר ראינו אותם כדרושים לפי הנסיבות. הביקורת בוצעה במטרה להשיג מיזדה סבירה של בטחון שאין בהצהרה הנ"ל הצגה מוטעית מהותית. הביקורת כוללת בדיקה מדגמית של ראיות התומכות בסכומים ובמידע שבהצהרה.

הביקורת כוללת גם בחינה של כללי החשבוונאות שיושמו ושל האומדנים המשמעותיים שנעשו על ידי ההנהלה של הקבלן וכן הערכת נאותות ההצגה בהצהרה בכללותה. אנו סבורים שביקורתנו מספקת בסיס נאות לחוות דעתנו.

לדעתנו, ההצהרה בדבר מחזור כספי משקפת באופן נאות מכל הבחינות המהותיות את המפורט בה וזאת בהתאם לרשומות עליהם התבססה.

בכבוד רב,

חתימה וחותמת רואי החשבון

ס-ע



המוסד לביטוח לאומי

מכרז מס' ב(1021)2021 – עבודות בנייה ושיפוץ מבנה מטה יפו 217 ירושלים

נספח ו'

טבלת ניסיון וממליצם

על המציע לצרף רשימת 3 פרויקטי בניוי לפחות, שמות וניידים של המפקחים או בעלי האתרים שהושלמו בין השנים 2017 ל- 2020, אשר בכל אחד מהם בוצעו עבודות בניוי/התאמה (מסחרי, משרדים או ציבורי) בשטח מינימלי של 5,000 מ"ר או בהיקף כספי מינימלי של 5,000,000 ש"ח כולל מע"מ.

הקבלן נדרש למלא את הטבלה שלהלן עם רשימה של 3 אתרים לפחות של עבודות שבוצעו ע"י החברה

מספר	שם המשרד/המוסד	תקופת הביצוע (שנים)	היקף כספי בש"ח	שטח העבודה במ"ר	שם נציג משרד/מוסד	טלפון נציג

- על הקבלן לוודא שהטלפונים של נציגי המשרד/המוסד המפורטים על ידו הינם טלפונים פעילים ואשר שייכים כיום לשמות האנשים שמציין הקבלן.

חתימה וחותמת הקבלן _____

100



המוסד לביטוח לאומי

מכרז מס' ב(1021)2021 – עבודות בנייה ושיפוצים מבנה מטה יפן 217 ירושלים

נספח ז'

לכבוד,

המוסד לביטוח לאומי

ירושלים

פרטי קבלן – דף קשר

שם המוסד / קבלן הקבלן / ה: _____

מס' עוסק מורשה: _____

רחוב: _____

מס' בית: _____

כניסה: _____

דירה: _____

יישוב: _____

מיקוד: _____

מס' טלפון: _____

מס' טלפון נייד: _____

מס' פקס: _____

חתימה וחותמת, מורשה החתימה

תאריך

0-1



המוסד לביטוח לאומי

מכרז מס' ב(1021)2021 – עבודות בנייה ושיפוצים מבנה מטה יפו 217 ירושלים

נספח ח': תצהיר היעדר הרשעות בעבירות לפי חוק עובדים זרים וחוק שכר מינימום.

אני הח"מ _____ נושא ת.ז. ש.מספרה _____ מורשה חתימה מטעם _____
ש.מספרו _____ (להלן הקבלן) מצהיר/ה בזאת כדלקמן:

הנני מצהיר כי הקבלן פועל בהתאם לחוק עובדים זרים (איסור העסקה שלא כדין והבטחת תנאים הוגנים), התשנ"א – 1991 (להלן – "חוק עובדים זרים") וחוק שכר מינימום, התשמ"ז – 1987 (להלן – "חוק שכר מינימום").

מבלי לגרוע מהאמור לעיל, הנני מצהיר כי מתקיים בקבלן כדלהלן:
הקבלן ובעל הזיקה אליו לא הורשעו בפסק דין חלוט בעבירה לפי חוק עובדים זרים ו/או חוק שכר מינימום, בשנה שקדמה למועד האחרון להגשת ההצעות למכרז האמור בסעיף 1 לעיל (להלן – "מועד ההגשה").

אם הקבלן או בעל זיקה אליו הורשעו בפסק דין חלוט בשתי עבירות או יותר לפי חוק עובדים זרים / חוק שכר מינימום – ההרשעה האחרונה לא הייתה בשלוש השנים שקדמו למועד ההגשה.

הנני מצהיר כי הקבלן פועל בהתאם לחוק שכר מינימום, ומשלם שכר עבודה לעובדיו בקביעות כמתחייב מחוקי העבודה, צווי ההרחבה, ההסכמים הקיבוציים וההסכמים האישיים החלים עליו.
מבלי לגרוע מהאמור לעיל, הנני מצהיר כי מתקיים בקבלן אחד מאלה:
הקבלן או בעל זיקה אליו לא הורשעו בעבירה לפי חוק שכר מינימום.
הקבלן או בעל זיקה אליו הורשעו בעבירה אחת לפי חוק שכר מינימום, אך במועד ההגשה חלפה שנה לפחות ממועד ההרשעה.

הקבלן או בעל זיקה אליו הורשעו בשתי עבירות או יותר לפי חוק שכר מינימום, אך במועד ההגשה חלפו שלוש שנים לפחות ממועד ההרשעה האחרונה.
לעניין תצהיר זה:

"בעל זיקה" כל אחד מאלה:
תאגיד שבשליטת הקבלן, נושא משרה אצל הקבלן, בעל שליטה בקבלן, תאגיד אחר שבעל השליטה בקבלן הינו בעל השליטה גם בו.

תאגיד שהרכב בעלי מניותיו או שותפיו, לפי העניין, דומה במהותו להרכב כאמור של הקבלן, ותחומי פעילותו של התאגיד דומים במהותם לתחומי פעילותו של הקבלן.
מי שאחראי מטעם הקבלן על תשלום שכר עבודה.

אם הקבלן הינו תאגיד הנשלט שליטה מהותית – תאגיד אחר שנשלט שליטה מהותית בידי מי ששולט בקבלן.
"שליטה" – כמשמעותה בחוק ניירות ערך, התשכ"ח – 1968.

"שליטה מהותית" – החזקה של שלושה רבעים או יותר בסוג מסוים של אמצעי שליטה בתאגיד.
"הורשע" – הורשע בפסק דין חלוט, בעבירה לפי חוק שכר מינימום, שנעברה לאחר יום כ"ה בחשוון התשס"ג (31.10.2002).

הנני מצהיר כי שמי הוא _____, כי החתימה המופיעה בשולי גיליון זה היא חתימתני, וכי תוכן תצהירי אמת.

תאריך _____ שם המצהיר _____ חתימה וחותמת _____

106



המוסד לביטוח לאומי

מכרז מס' ב(1021)2021 – עבודות בנייה ושיפוצים מבנה מטה יפו 217 ירושלים

נספח ט' : תצהיר- קיום חובות בעניין שמירה על זכויות עובדים

אני הח"מ _____ ת.ז. _____ לאחר שהוזהרתי כי עלי לומר את האמת וכי אהיה צפוי לעונשים הקבועים בחוק אם לא אעשה כן, מצהיר/ה בזה כדלקמן:

הנני נותן תצהיר זה בשם _____ שהוא הגוף המבקש להתקשר עם המזמין במסגרת מכרז זה (להלן: "הקבלן"). אני מכהן כ- _____ והנני מוסמך/ת לתת תצהיר זה בשם הקבלן.

הריני להצהיר בזאת כי ככל שהצעתו של הקבלן תוכרז כהצעה הזוכה במכרז, מתחייב הקבלן לעמוד בדרישות התשלומים הסוציאליים ושכר המינימום לעובדים וכן לקיים אחר כל החיקוקים המפורטים בתוספת להלן (להלן: "דיני העבודה") ובהתאם לחוקי עבודה עתידיים כפי שיהיו בתוקף בכל עת, וכן את האמור בהוראות ההסכמים הקיבוציים הכלליים שבין לשכת התיאום של הארגונים הכלכליים לבין ההסתדרות ו/או כל הסכם קיבוצי שנערך והוא בר תוקף בענף המתאים, או כפי שהסכמים אלה יוערכו או יתקנו בעתיד, לרבות צווי ההרחבה שהוצאו על פי הסכמים אלה על הקבלן כמעסיק לצורך אספקת השירותים וזאת, במהלך כל תקופת ההתקשרות ו/או כל תקופת התקשרות מוארכת.

פקודת תאונות ומחלות משלוח יד (הודעה), 1945

פקודת הבטיחות בעבודה, 1946

חוק החיילים המשוחררים (החזרה לעבודה), תשי"ט- 1949

חוק שעות עבודה ומנוחה, תשי"א- 1951

חוק חופשה שנתית, תשי"א- 1951

חוק החניכות, תשי"ג- 1953

חוק עבודת הנוער, תשי"ג- 1953

חוק עבודת נשים, תשי"ד- 1954

חוק ארגון הפיקוח על העבודה, תשי"ד- 1954

חוק הסכמים קיבוציים תשי"ז- 1957

חוק הגנת השכר, תשי"ח- 1958

חוק שירות התעסוקה, תשי"ט- 1959

ל.ע.ו



המוסד לביטוח לאומי

מכרז מס' ב(1021)2021 – עבודות בנייה ושיפוצים מבנה מטה יפו 217 יהושלים

- חוק פיצויי פיטורים, תשכ"ג-1963
- חוק שירות עבודה בשעת חירום, תשכ"ז-1967
- חוק דמי מחלה, תשל"ו-1976
- חוק שכר מינימום, תשמ"ז-1987
- חוק שוויון ההזדמנויות בעבודה, תשמ"ח-1988
- חוק עובדים זרים (העסקה שלא כדין), תשנ"א-1991
- חוק ביטוח בריאות ממלכתי, תשנ"ד – 1994
- חוק הביטוח הלאומי [נוסח משולב], תשנ"ה-1995
- חוק שכר שווה לעובדת ולעובד, תשנ"ו-1996
- חוק העסקת עובדים על ידי קבלני כוח אדם, תשנ"ו-1996
- סעיף 5א לחוק הגנה על עובדים (חשיפת עבירות ופגיעה בטוהר המידות או במינהל התקין), תשנ"ז-1997.
- פרק ד' לחוק שוויון זכויות לאנשים עם מוגבלות, תשנ"ח-1998
- סעיף 8 לחוק למניעת הטרדה מינית, תשנ"ח-1998
- חוק הודעה מוקדמת לפיטורים ולהתפטרות, תשס"א-2001
- סעיף 29 לחוק מידע גנטי, תשס"א-2000
- חוק הודעה לעובד (תנאי עבודה), תשס"ב-2002
- חוק הגנה על עובדים בשעת חירום, תשס"ו-2006



המוסד לביטוח לאומי

מכרז מס' ב(1021)2021 – עבודות בנייה ושיפוצים מבנה מטה יפו 217 ירושלים

ידוע לי כי המוסד לביטוח לאומי יהיה רשאי בכל עת לקבל תלושי שכר ופרטים אחרים בדבר תנאי העבודה לפיהם מועסקים עובדי, וזאת כדי לוודא את ביצועו של תצהיר זה.

ברור לי כי כל העובדים שיועסקו על-ידי לצורך מכרז זה הינם מועסקים במסגרת הארגונית שלי, ולא יתקיים בינם לבין המוסד לביטוח לאומי כל קשר של עובד-מעביד.

זה שמי, להלן חתימתי ותוכן תצהירי דלעיל אמת.

המצהיר

אישור

אני הח"מ, _____, עו"ד, מאשר/ת כי ביום _____ הופיע/ה בפני במשרדי ברחוב _____ בישוב/עיר _____ מר/גב' _____ שזיהה/תה עצמו/ה על ידי ת.ז. _____ /המוכר/ת לי באופן אישי, ואחרי שהזהרתי/וה כי עליו/ה להצהיר אמת וכי ת/יהיה צפויה לעונשים הקבועים בחוק אם לא ת/יעשה כן, חתם/ה בפני על התצהיר דלעיל.

תאריך _____ חותמת ומספר רישיון עורך דין _____

_____ חתימת עו"ד

_____ טלפון

_____ כתובת

ל-0



המוסד לביטוח לאומי

מכרז מס' ב(1021)2021 – עבודות בנייה ושיפוצים מבנה מטה יפן 217 ירושלים

נספח י' : תצהיר בדבר תאגיד בשליטת אישה

אישור רואה חשבון ותצהיר

קבלן העונה על הדרישות לתיקון לחוק חובת המכרזים (תיקון מס' 15), התשס"ג-2002 (בנספח זה - "החוק"), לעניין עידוד נשים בעסקים נדרש לצרף להצעתו אישור רו"ח ותצהיר מאושר על-ידי עורך-דין לפיו העסק הוא בשליטת אישה.

להלן ההגדרות שנקבעו בסעיף 2ב לחוק: "אישור" -	אישור של רואה חשבון כי בעסק מסוים אישה מחזיקה בשליטה וכי לא התקיים אף אחד מאלה:
	(1) אם מכהן בעסק נושא משרה שאינו אישה – הוא אינו קרוב של המחזיקה בשליטה;
	(2) אם שליש מהדירקטורים אינם נשים – אין הם קרובים של המחזיקה בשליטה;
"אמצעי שליטה"	כהגדרתו בחוק הבנקאות (רישוי), התשמ"א-1981;
"מחזיקה בשליטה" -	נושאת משרה בעסק אשר מחזיקה, לבד או יחד עם נשים אחרות, במישרין או בעקיפין, בלמעלה מ-50% מכל סוג של אמצעי השליטה בעסק;
"נושא משרה" -	מנהל כללי, משנה למנהל כללי, סגן למנהל כללי, מנהל עסקים ראשי, וכל ממלא תפקיד כאמור בעסק אף אם תוארו שונה;
"עסק" -	מוסד הרשומה בישראל שמנייתה אינן רשומות למסחר בבורסה ולא הוצאו לציבור על פי תשקיף, או שותפות הרשומה בישראל;
"עסק בשליטת אישה" -	עסק אשר אישה מחזיקה בשליטה בו, ואשר יש לה, לבד או יחד עם נשים אחרות, היכולת לכוון את פעילותו, ובלבד שהתקיימו הוראות פסקאות (1) ו-(2) של ההגדרה אישור;
"קרוב" -	בן זוג, את, הורה, צאצא, ובן זוג של את, הורה או צאצא;
"תצהיר" -	תצהיר של מחזיקה בשליטה שהעסק הוא בשליטת אישה.

10-0



המוסד לביטוח לאומי

מכרז מס' ב(1021)2021 – עבודות בנייה ושיפוצים מבנה מטה יפן 217 ירושלים

תצהיר

אני הח"מ נושאת ת"ז , לאחר שהוזהרתי כי עלי להצהיר את האמת, וכי אהיה צפויה לעונשים הקבועים בחוק אם לא אעשה כן מתחייבת ומצהירה בזאת כדלקמן :

הקבלן _____ נמצא בשליטתי בהתאם לחוק חובת המכרזים (תיקון מס' 15), התשס"ג-2002, לעניין עידוד נשים בעסקים.

זהו שמי, זו חתימתי ותוכן תצהירי אמת.

_____ חתימה

אישור עו"ד

אני עו"ד _____ מ.ר. _____ מאשר בזה, כי ביום _____ התייצב בפני מר/גב' _____ , המוכרת לי אישית / שזיהיתיה לפי ת.ז. מס' _____ , ולאחר שהוזהרתי/ה כי עליו/ה להצהיר את האמת, וכי יהיה/תהיה צפויה לעונשים הקבועים בחוק אם לא יעשה/תעשה כן, אישר/ה את נכונות הצהרתו/ה דלעיל, וחתם/ה עליה בפני.

חתימה וחותמת

תאריך

ס.י.



המוסד לביטוח לאומי

מכרז מס' ב(1021)2021 – עבודות בנייה ושיפוצים מבנה מטה יפן 217 ירושלים

אישור רואה חשבון

לבקשתכם וכרואי החשבון של _____ (להלן: "הקבלן") הנני מאשר כדלקמן:

אני מאשר בזאת כי:

הקבלן הינו עסק בשליטת אישה כהגדרתו בחוק הבנקאות (רישוי), התשמ"א-1981, ובהתאם לחוק חובת המכרזים (תיקון מס' 15), התשס"ג-2002, לעניין עידוד נשים בעסקים.

המחזיקה בשליטה בקבלן היא גב' _____ נושאת ת.ז. _____.

וכי לא מתקיים אף אחד מאלה:

1. אם מכהן בעסק נושא משרה שאינו אישה – הוא אינו קרוב של המחזיקה בשליטה.

2. אם שליש מהדירקטורים אינם נשים – אין הם קרובים של המחזיקה בשליטה.

בכבוד רב,

רואי חשבון

מספר רישיון

100



המוסד לביטוח לאומי

מכרז מס' ב' (1021) 2021 – עבודות בנייה ושיפוצים מבנה מטה יפן 217 ירושלים

נספח יא' - 1

הצהרה בדבר העדפת תוצרת הארץ – שיעור המרכיב הישראלי

תאריך: ____/____/____

לכבוד

המוסד לביטוח לאומי

אנו הח"מ _____ מורשה/י חתימה של הקבלן _____ (להלן – "הקבלן") מצהירים בזאת, לצורך השתתפות במכרז ב' (1021) 2021 – עבודות בנייה ושיפוצים – ירושלים, כי שיעור מחיר המרכיב הישראלי מהווה לפחות 35% בהגשת הצעת המחיר.

בכבוד רב

חתימה וחותמת

שם מלא של מורשה/י חתימה

100



המוסד לביטוח לאומי

מכרז מס' ב(1021)2021 – עבודות בנייה ושיפוצים מבנה מטה יפן 217 ירושלים

נספח יא' - 2

אישור רו"ח בדבר העדפת תוצרת הארץ – שיעור המרכיב הישראלי

[יודפס על נייר לוגו של משרד הרו"ח]

תאריך: _____

לכבוד

_____ (שם הקבלן)

הנדון : שיעור מחיר המרכיב הישראלי עבור מכרז פומבי מספר _____ המוגש על ידי חברת _____ בע"מ

לבקשת _____ בע"מ (להלן: "הקבלן") וכרואי החשבון שלה, ביקרנו את הצהרת הקבלן מיום _____ עבור מכרז _____ כמפורט בנדון, בקשר לשיעור המרכיב הישראלי (כהגדרת מונח זה בתקנות חוק חובת המכרזים (העדפת תוצרת הארץ וחובת שיתוף פעולה עסקי) התשנ"ה – 1995)) ממחיר ההצעה במכרז, המצורפת בזאת והמסומנת בחותמת משרדנו לשם זיהוי בלבד. הצהרה זו הינה באחריות הדירקטוריון וההנהלה של הקבלן. אחריותנו היא לחוות דעה כי בהצהרה הנ"ל בהתבסס על ביקורתנו.

ערכנו את ביקורתנו בהתאם לתקני ביקורת מקובלים בישראל, על פי תקנים אלה נדרש מאתנו לתכנן את הביקורת ולבצע במטרה להשיג מידה סבירה של בטחון שאין בהצהרה הנ"ל הצגה מוטעית מהותית. הביקורת כוללת בדיקה מדגמית של ראיות התומכות בהצהרה הנ"ל, (בעיקרן ביקורת במסמכי המוסד לגבי מוצרים המיוצרים/מיובאים על ידה וכן הצהרות מספקי המשנה ו"דוחות מיוחדים" של רואי חשבון של ספקי משנה לביקורת הצהרות אלה). אנו סבורים שביקורתנו מספקת בסיס נאות לחוות דעתנו.

לדעתנו, ההצהרה הנ"ל משקפת באופן נאות, מכל הבחינות המהותיות, את המידע הכלול בה.

בכבוד רב,

חתימה וחותמת רואי החשבון

ל.ס



המוסד לביטוח לאומי

מכרז מס' ב(1021)2021 – עבודות בנייה ושיפוצים מבנה מטה יפן 217 ירושלים

נספח יב'

אישור מורשי חתימה ודוגמאות חתימה

אני _____ מס' רישיון _____ מאשר את הפרטים הבאים לגבי

(שם מלא של עו"ד)

העוסק מורשה / המוסד הקבלן למכרז הנדון :

1. שם הקבלן (כפי שהוא רשום אצל רשם החברות / עוסק מורשה) : _____

2. סוג התארגנות : _____

3. תאריך התארגנות / רישום : _____

4. מספר מזהה : _____

5. שמות מורשי החתימה, תפקידם ומספרי הזהות שלהם :

שם מורשה החתימה	מס' תעודת זהות	תפקידו	דוגמת חתימה

1.020



המוסד לביטוח לאומי

מכרז מסי' ב(1021)2021 – עבודות בנייה ושיפוצים. מבנה מטה יפו 217 ירושלים

בברכה,

חתימה וחותמת

רישיון עו"ד

שם מלא מספר

טלפון

כתובת

תאריך

ל.ו.כ



המוסד לביטוח לאומי

מכרז מס' ב(1021)2021 – עבודות בנייה ושיפוץ מבנה מטה יפו 217 ירושלים

נספח יג'

טבלת ריכוז תאריכים

התאריכים	הפעילות
יום ה' בתאריך 29/04/21	פרסום המודעה בעיתונות ובאינטרנט
יום ה' בתאריך 06/05/21 בשעה 11:00	כנס ספקים (חובה)
יום ג' בתאריך 11/05/21	מועד אחרון להגשת שאלות הבהרה באמצעות פקס מס': 02-6510941, או לדואל: elinora@nioi.gov.il
יום ד' בתאריך 19/05/21	מועד אחרון למענה המוסד על שאלות ההבהרה באמצעות אתר האינטרנט דף הבית מדור מכרזים
יום ב' בתאריך 24/05/21 בשעה 12:00	מועד אחרון להגשת ההצעות לתיבת המכרזים

במקרה של סתירה בין תאריכים אלה לבין תאריכים אחרים המופיעים בגוף המכרז,

קובעים התאריכים בטבלה זו.



המוסד לביטוח לאומי

מכרז מס' ב(1021)2021 – עבודות בנייה ושיפוצים מבנה מטה יפו 217 ירושלים

נספח יד'

הצהרות המציע

אנו, הח"מ, _____ (ח.פ.ח.צ.ע.מ. _____) מצהירים בזאת כי לאחר שבחנתנו בזהירות והבנו את כל התנאים למכרז זה, החוזה, המפרטים הטכניים, כתבי הכמויות והתכניות המפורטים בחוברת מכרז מס' ב (1021) 2021 לביצוע עבודות שיפוץ וגמר במבנה הדואר ולאחר שהובאו לידיעתנו כל הנתונים והפרטים הנוגעים לביצוע הפרויקט והעבודות והאפשרויות לביצועם ולאחר שסיירנו במקום שנועד לביצוע העבודות בפרויקט ובדקנו אותו, הננו מציעים בזאת לבצע את הפרויקט בכלל ואת העבודות, בפרט, הכל על פי התוכניות, המפרטים כתבי הכמויות וכלל מסמכי מכרז זה, במחירים הנקובים בכתב הכמויות כפי שהוגש על ידנו ונחתם על ידנו, כנדרש בהוראות המכרז וכן הננו מסכימים, מצהירים ומתחייבים בזאת, כדלקמן :

1. הבנו ואנו מסכימים לדרישות המכרז ואנו מוותרים מראש על כל תביעות ו/או דרישות ו/או טענות שתתבססנה על אי ידיעה ו/או אי הבנה של תנאי מכרז זה ומסמכיו או כל חלק מהם
2. בעצם הגשת הצעה למכרז על ידנו אנו מסכימים ומקובלים עלינו כל תנאי המכרז וההתקשרות כמפורט במסמכי המכרז וכן כל ההבהרות, השינויים ו/או התוספות במסגרת הליך שאלות ההבהרה, והננו מוותרים בזאת על כל טענה ו/או דרישה ו/או תביעה שהיא בקשר למסמכי המכרז, תנאי ההתקשרות וכל מידע נוסף שיימסר לנו בקשר למכרז זה.
3. קראנו את כל האמור במסמכי המכרז, הבנו את האמור במסמכים אלה, ואנו מסכימים לכל התנאים המפורטים בהם ובכלל זה את כל התחייבויות העולות מהם.
4. תמחרנו את כל הסיכונים ו/או הסיכויים הנובעים מהשתתפותנו במכרז זה מוצהר ומוסכם בזאת, כי הצעת המחיר המוגשת על ידנו מהווה תמורה נאותה והוגנת לביצוע כל התחייבויותינו על פי הצעתנו, אם וככל שתתקבל ולא תהיינה לנו ו/או למי מטעמנו כל טענה ו/או דרישה ו/או תביעה מכל מין וסוג שהוא כנגד המוסד ו/או מי מטעמו כל נזק ו/או אובדן ו/או הוצאה ו/או תשלום מכל מין וסוג שנגרמו לנו ו/או למי מטעמנו ו/או שנדרש לשאת בהם במישרין ו/או בעקיפין בשל האמור ואנו מצהירים ומתחייבים בזאת כי אנו מוותרים על כל טענה ו/או דרישה ו/או תביעה, כאמור,
5. אנו מצהירים כי אנו עומדים בכל התנאים והדרישות הקבועים במכרז ובכפוף לכל דין וכי הצעתנו בכלל והצעת המחיר בפרט עונה על כל הדרישות וכי אנו מקבלים על עצמנו לבצע את התחייבויותינו בהתאם לתנאים הקבועים במכרז זה.

לע"ו



המוסד לביטוח לאומי

מכרז מס' ב(1021)2021 – עבודות בנייה ושיפוצים מבנה מטה יפו 217 לרושלים

6. ידוע לנו כי המוסד אינו מחוייב להוציא אל הפועל את כלל העבודות הכלולות בפרויקט והוא רשאי להקטין/לצמצם את היקף העבודות נשוא מכרז זה, לפי שיקול דעתו הבלעדי ולא תהיה לנו כל טענה או תביעה בענין זה
7. ידוע לנו כי התמורה בגין העבודות שיבוצעו בפועל תחושב ותשולם לנו על בסיס הצעת המחיר, וכי התמורה, תשולם לפי מדידת כמויות.
8. ברשותינו המומחיות, הידע המקצועי, הרישיונות, האישורים, כוח האדם והציוד, והאמצעים לרבות האמצעים הכספיים הדרושים לשם ביצועו של הפרויקט וכי הצעתנו זאת אושרה על ידי הגופים המוסמכים. נכון למועד הגשת הצעה זו לא ידוע לנו על קיומה של מניעה כלשהי, לרבות ניגוד עניינים, שיש בה כדי להפריע לנו לקיים איזו מהתחייבויותינו על פי מכרז זה /או על פי כל דין.
9. ידוע לנו ואנו מתחייבים כי כל העבודות תבוצענה בהתאם להוראות הדין, על פי הנחיות המזמין והגורמים המוסמכים.
10. המציע אינו מצוי בהליכים ולא תלויה ועומדת לגביו בקשה לכינוס נכסים/פירוק/הקפאת הליכים/הסדר נושים.
11. אנו מצהירים כי כל האמור בהצעתנו על נספחיה הינו אמת וכי אנו עומדים בתנאים הנדרשים במסמכי מכרז זה באשר למציע ההצעה למכרז זה.
12. אנו, הח"מ, מאשרים בחתימתנו שלתן כי קראנו והבנו את האמור בהצהרתנו זו והננו מתחייבים הצעתנו עונה על הדרישות המפורטות בו ואנו מתחייבים לקבלת התנאים הקבועים בה.

חתימה _____

אישור עו"ד

אני עו"ד _____ מ.ר. _____ מאשר בזה, כי ביום _____ התייצב בפני מר/גב' _____, המוכר/ת לי אישית / שזיהיתיו/ה לפי ת.ז. מס' _____, ולאחר שהזהרתיו/ה כי עליו/ה להצהיר את האמת, וכי יהיה/תהיה צפויה לעונשים הקבועים בחוק אם לא יעשה/תעשה כן, אישר/ה את נכונות הצהרתו/ה דלעיל, וחתם/ה עליה בפני.

חתימה וחותמת

תאריך

10.0



המוסד לביטוח לאומי

מכרז מס' ב(1021)2021 – עבודות בנייה ושיפוצים מבנה מטה יפו 217 ירושלים

נספח טו' כתב כמויות - בניין דואר ישראל

על הקבלן למלא בתחתית הטבלה את אחוז ההנחה האחיד עבור כל סעיפי כתב הכמויות בטבלה ולהכניס את נספח טו' למעטפה נפרדת

מס'	נושא	יח'	כמות משרד ראשי	מחיר קבלן עבור יח' המחירים בטבלה כוללים מע"מ
1	הריסת קירות מכל סוג שהוא עד 20 ס"מ	מ"ר	900	150
2	הריסת קירות בטון מעל 20 ס"מ	מ"ר	10	1,000
3	מחצות חדרים	מ"ר	1,428	350
4	דלתות להריסה	י"ח	167	150
5	דלתות חדשות פתח אור עד 100 ס"מ	יח'	133	1,700
6	דלתות לשיפוץ	יח'	300	250
7	דלתות אש	יח'	40	2,500
8	תקרות אקוסטיות	מ"ר	4,000	180
9	תקרות מגשי פח	מ"ר	2,500	250
10	תאורה תקרות פח	יחידות	700	450
11	תאורה לתקרות אקוסטיות	יחידות	816	250
12	תאורת חירום לתקרות אקוסטיות	יח'	272	450
13	סינרים	מ"ר	500	300
14	ריצוף ציבורי וחדרים	מ"ר	1,700	330
15	שיפולים (פנלים) עבור ריצוף	מ"א	1,000	100
16	חיפוי קירות	מ"ר	1,325	260
17	ריצוף מטבחונים ושירותים	מ"ר	481	260
18	ארון עליון	מ"א	36	3,500

1.0



המוסד לביטוח לאומי

מכרז מס' ב(1021)2021 – עבודות בנייה ושיפוץ מבנה מטה יפו 217 ירושלים

19	ארון תחתון	מ"א	36	3,500
20	יחידת שירותים ומשתנות	יחידות	109	1,200
21	כיורים שירותים	יחידות	91	400
22	כיור מטבח	יחידות	14	400
23	ברזים שירותים	יחידות	91	900
24	ברזי מטבח	יחידות	14	900
25	שיש	מ"ר	72	1,500
26	מחיצות	מ"ר	225	1,000
27	מראה	מ"ר	64	1,200
28	תאורה	יחידות	200	400
29	תקרה פריקה	מ"ר	382	175
30	צבע מטבחים ושירותים	מ"ר	816	70
31	ונטה	יחידה	146	1,000
32	איטום	מ"ר	382	300
33	שקע	יחידה	283	300
34	שירותים קומפלט 3 עמדות (גברים/נשים)	קומפלט	2	60,000
35	הדבקת למינציה	מ"ר	3,700	120
36	הדבקת פנל למינציה	מ"א	3,700	100
37	נקודת מאור	נ"ק	1,000	300
38	נקודת חשמל	נק'	1,500	300
39	איטום גג	מ"ר	400	300
40	צבע	מ"ר	22,800	35
41	פועלים ביומית	י"ע	88	500
אחוז הנחה לכל סעיפי וסעיף בכתב הכמויות				



המוסד לביטוח לאומי

מכרז מס' ב(1021)2021 – עבודות בנייה ושיפוצים מבנה מטה יפו 217 ירושלים

הערות:

- א. אין המוסד מתחייב להורות לקבלן לבצע את כל תכולת העבודות בכל סעיף או/ו את כל הסעיפים או חלק מהסעיפים מהטבלה לעיל
- ב. עבודות שלא מופיעות בכתב הכמויות יתומחרו וישולמו בהתאם למחירון דקל בהנחה של 22% (הנחה של 22% על המחיר שמופיע בסעיף הנבחר במחירון דקל)
- ג. אין המוסד מתחייב לבצע כל עבודה בהתאם למחירון דקל ויתכן כי לא תבוצע כל עבודה בהתאם למחירון דקל.
- ד. התשלום לקבלן יבוצע בהתאם לעבודות שהוא יבצע בפועל ע"פ הנחיית המוסד.

$\int_c = 0$



המוסד לביטוח לאומי

מכרז מס' ב(1021)2021 – עבודות בנייה ושיפוצים מבנה מטה יפן 217 ירושלים

נספח טז': מפרט טכני ותכולת עבודה

כל העבודות המפורטות בכתב הכמויות כוללות את האמור להלן והקבלן לא יקבל בגינן תשלום נוסף:

1. ביצוע הכנות בטיחותיות וביצועיות בהתאם לדרישות החוק והגורמים האחראים לרבות בידוד והפרדה של אזור העבודה מאזורי העובדים.
2. העתקת ציודים קיימים מהאזורי העבודה.
3. פרוק מצב קיים ופינויו לאתר מוסדר ומאושר
4. ביצוע כל ההכנות הדרושות המשמשות כעבודת קדם לעבודה המפורטת בכתב הכמויות.
5. פינוי פסולת, ניקיון יום יומי של אזורי העבודה והשארית מעברים ואזורים פנויים מצויד ופסולת.
6. תיקון של אזורים שנפגעו בזמן ו/או עקב העבודה.
7. בגמר העבודה בכל אזור ואזור, פינוי פסולת וציודים, ניקיון מעולה של האזור ומסירת האזור מושלם וגמור בהתאם להנחיות האדריכל, היועצים, הפיקוח והמזמין. החזרת ציודים ניידים למקום בהתאם להנחיית הפיקוח והמזמין.
8. כל העבודות יבוצעו בהתאם לתוכניות אדריכל ויועצים והנחיות של הפיקוח
9. כל החומרים ו/או הציודים ו/או האספקות יאושרו בכתב ע"י הפיקוח והאדריכל תוך שבוע מהצגתם. הקבלן ייתן חלופה חדשה תוך 48 שעות לכל החומרים ו/או הציודים ו/או האספקות שלא יאושרו ע"י הפיקוח ו/או האדריכל. כל עיכוב שיגרם בלויז בעקבות הנאמר לעיל יהיה באחריות וע"י הקבלן. לקבלן לא תהיה כל עלילה או דרישה לתוספת משך לפרויקט או עלות בגינה.
10. ביצוע נקודת מים, ניקוז וביוב בהתאם לדרישות כולל כל הנדרש ממצב קיים למצב גמור ומושלם, לרבות ביטון צנרת, בדיקת לחץ ונזילות, ביצוע מחברים תיקנים לצנרת קיימת ופתח גישה למחברים, כל המפרטים והחומרים יאושרו ע"י היועץ או המפקח
11. אספקה והתקנה ממצב קיים בשטח לגמר מושלם של ארון מטבח עליון ותחתן עשוי סנדוויץ לבן. גמר פורמייקה לבחירת אדריכל, מדפים וידיות בהתאם לתוכניות ותגמירים שיאושרו ע"י האדריכל,
12. איטום רצפות חדרים רטובים בציפויים ביטומניים אלסטומריים מושבחים בפולימרים מסוג "אלסטופלקס" או "אלסטופז" או "מסטיגום 10" או "נאופלקס פרופי טק 1" או ש"ע, לרבות פריימר ביטומני מסוג "פז יסוד" או "פריימר מסטיגום" או "ספיר יסודי 1000" או ש"ע בכמות 300 גר/מ"ר, 2 שכבות ציפוי בכמות כוללת של 3 ק"ג/מ"ר לקבלת ציפוי יבש בעובי של 2 מ"מ לרבות כל ההכנות הנדרשות. העבודה כוללת כל הנדרש בהתאם להנחיות היועצים והפיקוח ממצב קיים למצב סופי מושלם ומאושר ע"י הפיקוח.



המוסד לביטוח לאומי

מכרז מס' ב(1021)2021 – עבודות בנייה ושיפוצים מבנה מטה יפן 217 ירושלים

13. אספקה והתקנה של יחידת שירותים ומשתנות. עבודת אינסטלציה עד קצה קונטור עבודות ו/או חדר ו/או קו (גם אם הוא נמצא מחוץ לאזור העבודה) ביצוע מחברים תקינים לצנרת קיימת ופתח גישה למחברים. אספקה והתקנה של מונבולוק אומגה תוצרת חרסה דגם 324 לבן או ש"ע, קרש אסלה תוצרת ליפסקי או ש"ע משתנות תוצרת חרסה או ש"ע.
14. עבור שירותי נכים, אספקה והתקנה של יחידת שירותים נכים העומדים בתקן ודרישות נגישות לנכים לרבות כל ציוד נלווה.
15. אספקה והתקנה של מערכת מחיצות לשירותים הכוללת יחידת של מחיצה ויחידות של חזית התא: מחיצות עשויות לוחות "פנוליק" (טרספה) דוגמת "פנל פרויקטים" או ש"ע בעובי 12 מ"מ, אנטי ואנדליזם ועמידה בפני שריטות, שחיקה, מים ולחות. עם מנגנון סגירה עצמית בצירי הדלת. גובה המערכת 15 ס"מ מהרצפה עד לגובה 202 ס"מ מהרצפה עם פרזול מנירוסטה. מחיר המערכת כולל מחיצות וחזיתות לדלת
16. אספקה והתקנה של כיור וברזי שירותים ומטבחון במחיר לאישור האדריכל, לרבות עבודת אינסטלציה עד קצה קונטור העבודות ו/או חדר ו/או קו (גם אם הוא נמצא מחוץ לאזור העבודה), מחברים תיקנים לצנרת קיימת ופתח גישה למחברים. אביזרים שחורים וכל הנדרש לקבלת מערכת תקינה ועובדת.
17. אספקה והתקנה של מראה קריסטלית מרחפת בעובי 4 מ"מ לאורך כל אזור הכיורים מעל השישי בגובה עד 1 מטר ריצוף
18. אספקה והתקנה של ריצוף באריחים ברמת שחיקה R11 וחיפוי קירות בשירותים בגובה 202 ס"מ ובמטבחון בין ארון תחתום לעליון ברמת שחיקה R10, במחיר בסיס לחומר של 80 ש"ח למ"ר, המחיר כולל רובה אפוקסי מסוג מאפיי או ש"ע.
19. אספקה והתקנה של שיש קיסר עם קנט קידמי בגובה עד 15 ס"מ בהתאם לתוכנית אדריכל,
20. אספקה והתקנה של גופי תאורה דגם כמפורט בעמוד 86 במכרז זה או בהתאם להחלטת המפקח והאדריכל
21. שיקום, החלפת ידיות וצביעת דלתות ומשקופים העבודה.
22. אספקה והתקנה של ונטה מושתקת בעלת הספק שיקבע ע"י היועץ כולל חיבור סמוי לנקודת חשמל עם הפעלה מחוברת לתאורה לרבות כל הנדרש ממצב קיים למצב סופי ומושלם
23. אספקה והתקנה של ציוד נלווה למטבחונים לרבות. סבונים, סיפונים, ווי תליה
24. אספקה והתקנה של ציוד נלווה לשירותים לרבות סבונים, סיפונים, ווי תליה, מתקנים לנייר טואלט.
25. דלתות ברוחב (פתח אור) עד 100 ס"מ



המוסד לביטוח לאומי

מכרז מס' ב(1021)2021 – עבודות בנייה ושיפוץ מבנה מטה יפו 217 ירושלים

אספקה והתקנה של דלתות פנים תקניות תוצרת רב בריח או ש"ע מאושר ע"י המזמין בגובה של עד 207 ס"מ (פתיח אור) עם מילוי פלקסבורד 70% כולל משקוף מתכוונן עשוי מעץ רב שכבתי בעובי עד 16 ס"מ בגמר צבע ו5 אופציות של ידיות מגולבנות בגון מתחתי צירי פיפ ומנעול מגנטי תפוס פנוי

תקרות אקוסטיות :

אספקה והתקנה של תקרה אקוסטית מאריחים מינרליים מודולריים חצי שקועים דגם "טרופיק" תוצרת חב' "Rockfon" או ש"ע $N.R.C (0.95=aw)=0.9$, גודל אריח אופייני 60/60 או 61/61 ס"מ, בעובי 15.9 מ"מ (5/8"). המחיר כולל את הפרופילים הנושאים והמשניים, אלמנטי התליה (בגובה עד 1.0 מ') ופרופילי גמר "L" מאלומיניום סביב הקירות.

גופי תאורה בתקרות אקוסטיות :

אספקה והתקנה של גוף תאורה לד מעוצב ומקצועי להתקנה שקועה בתקרות אקוסטיות, מילימטרית. גוף תאורה FLICKER-FREE בעל עוצמת הארה $lm/W110$ כולל חיבור לחשמל וכל הנדרש לקבלת גוף מותקן בצורה אסטטית ועובד.

גופי תאורת חירום בתקרות אקוסטיות :

אספקה והתקנה של גוף תאורה לד חירום דו תחליתי מעוצב ומקצועי להתקנה שקועה בתקרות אקוסטיות, מילימטרית. גוף תאורה FLICKER-FREE בעל עוצמת הארה $lm/W110$ כולל חיבור לחשמל וכל הנדרש לקבלת גוף מותקן בצורה אסטטית ועובד.

סינרים :

סגירה אופקית ואנכית מלוחות גבס בעובי 12.7 מ"מ בין מפלסים שונים במידות משתנות

לרבות קונסטרוקציה שפכטל, סרטי אינטרגלס למניעת סדקים וכל הנדרש לקבל שטח מושלם מוכן לצבע.

קיר גבס :

קיר גבס דו קרומי של 2 פלטות 4 פאזות בעובי 0.8 ס"מ דו צדדי עם בידוד אקוסטי של צמר סלעים במשקל של 24 ק"ג למ"ר כולל מסילות וניצבים שפכטל, סרטי אינטרגלס למניעת סדקים וכל הנדרש לקבל קיר מושלם מוכן לצבע.

ריצוף :

אספקה והתקנה או בהדבקה או בטיט של ריצוף באריחים ברמת שחיקה R10 במחיר בסיס לחומר של 80 ש"ח למ"ר, המחיר כולל אספקה, הרכב, ורובה מסוג מאפיי או ש"ע.

10



המוסד לביטוח לאומי

מכרז מס' ב(1021)2021 – עבודות בנייה ושיפוצים מבנה מטה יפו 217 ירושלים

חיפוי קירות :

אספקה והתקנה של חיפוי קירות של אריחים ברמת שחיקה R9 במחיר בסיס של 70 ₪ למ"ר כאשר היישום יהיה בהדבקה או בטיט לרבות רובה מסוג מפיי או ש"ע בהתאם לאישור ובחירת האדריכל.

למנציה :

אספקה והתקנה של פרקט למנציה ע"ג בידוד במחיר בסיס לחומר של 100 ₪ למ"ר כולל חיתוכים וכל הנדרש לקבלת משטח גמור ומושלם לרבות פנל (שיפולים) בהתאם לבחירת אדריכל.

נקודת מאור :

נקודת מאור דירתית מושלמת במעגל חד פזי לרבות צינורות בהתקנה גלויה או חשיפה, כבלי נחושת N2XY/FR ו/או מוליכי נחושת עם בידוד P.V.C בחתך 1.5 ממ"ר מהלוח עד היציאה מהתקרה או הקיר ועד המפסקים, מפסק/זרם יחיד או כפול או דו קוטבי או חילוף או צלב או לחצנים או מוגן מים או משוריין, דוגמת "וויסבורד" דגם "פוקוס" או ש"ע, מוליך נוסף עבור נקודה לתאורת הרום, אם נדרש, לרבות פנדל, בית נורה ונורה.

נקודת חשמל :

נקודת בית תקע מושלמת עשויה כבלי נחושת N2XY/FR ו/או מוליכי נחושת עם בידוד P.V.C בחתך X1.53 ממ"ר, מושחלים בצנרת בהתקנה סמויה או חשיפה, מהלוח עד בית התקע וכן בית תקע 16 אמפר, דוגמת "וויסבורד" דגם "פוקוס" או ש"ע, מותקן תה"ט, הכל בהתאם לתקן וחוק החשמל.

צבע :

צבע "סופרקריל 2000" או ש"ע על טיח פנים או גבס, לרבות שכבת צבע יסוד "טמבורפיל" או ש"ע ושתי שכבות "סופרקריל 2000" או ש"ע, העבודה כוללת כיסוי והוזה של ציוד קיים והחזרה למצב התחלתי של הציוד בגמר עבודה, קילוף ותיקונים נקודתיים מסביב ובאזור העבודה לשם קבלת עבודה מושלמת.

מזגנים :

אספקה והתקנה של מזגן מפוצל אינוורטר (התקנה סטנדרטית) לתפוקת קירור נומינלית BTU/HR 12,000 התקנה כוללת: הובלה, אביזרי תלייה, תושבת ליחידת העיבוי, חיבור היחידה לניקוז, צנרת גז (לרבות מילוי גז), חשמל ופיקוד, פתיחת פתח בקיר חיצוני עד 3" למעבר צנרת גז ואיטומו.

פועלים ביומית :

מתן פועל לעבודות לא מקצועיות לרבות העמסה והובלה ע"פ שעות באישור המזמין.

1.0



המוסד לביטוח לאומי

מכרז מס' ב(1021)2021 – עבודות בנייה ושיפוצים מבנה מטה יפו 217 ירושלים

תקרת מגשי פח :

אספקה והתקנה של תקרת מגשי פח מגולוון צבוע בצבע לבן : מגשים לא מחוררים, ברוחב 30 ס"מ ובעובי 0.6 מ"מ. המחיר כולל את הפרופילים הנושאים, אלמנטי התליה (בגובה עד 1.0 מ') וגמר זוויתן בעובי 1.2 מ"מ ליד הקירות, לרבות פרופיל אומגה בין השדות (במידה ונדרש)

תעלות רשת :

אספקה והתקנה של תעלות ברוחב 300 מ"מ ובעומק 55 מ"מ מרשת מפלבי"מ (נירוסטה), לרבות חיזוקים מנירוסטה, מתלים, קשתות, זוויות ומחברים

היקף העבודה כולל- עבודות הריסה והכנה, הקמת מחיצות גבס, ריצוף וחיפוי, תקרות אקוסטיות, אלמנטים מתועשים, ויטרינות, דלתות ונגרות בנין, עבודות גמר וצבע, עבודות חשמל ותקשורת, שיפוץ שירותים ומטבחון ותיאום קפדני של כל שלבי העבודה עם קבלני המשנה של כל המערכות בקומה.

מחיר כל העבודות במכרז, כולל את כל הנדרש להשלמתן המלאה לשביעות רצון המפקח/אנציג המוסד או מי מטעמו. כמו כן מחיר כל העבודות כולל את הפינוי המיידני של כל הפסולת שנוצרה במישרין ובעקיפין כתוצאה מביצוע העבודות הנ"ל, כולל ניקיון של האתר יום יום. הקבלן אחראי ישירות לפינוי הפסולת שנוצרה בתהליך עבודתו.

העבודות יבוצעו בצורה מדורגת בשלבים נפרדים, ע"פ אילוצי הפרויקט, כל זאת ללא כל תוספת תשלום. רק כאשר השלב הראשון יסתיים, יתקבל ויאוכלס, יחל הקבלן בביצוע השלב הבא, כאשר השטח יפונה מיושביו באופן מדורג.

על הקבלן לקחת בחשבון שבמהלך העבודה חלק מקומת המשרדים תהיה מאוכלסת ופעילה, ומחיר העבודה כולל עריכת כל הסגירות, האיטומים והפעולות למניעת מפגעי רעש ואבק כדי לאפשר עבודה תקינה בחלק המאוכלס של הקומה, וזאת תוך שמירה קפדנית על כל כללי הבטיחות.

עם סיום כל העבודות ולפני מסירת המושכר למוסד לביטוח לאומי, על המשכיר לדאוג לניקוי יסודי של המבנה, וזאת כאשר עלות כל עבודות הניקוי כלולה במחיר סעיפי המכרז השונים, ללא כל תוספת תשלום. ליטוש כולל וקס של השטחים המרוצפים. ניקוי יסודי של כל השטחים המצופים שטיח. ניקוי כל הדלתות והחלונות. ניקוי כל כתמי הצבע וסימני הלכלוך מחלקי העבודות השונים, פינוי פסולת למקום מורשה.

הגדרות והנחיות כלליות

א. מפרט כללי :

כל העבודות במסגרת מכרז זה, יבוצעו ע"פ הפרקים הרלוונטיים של המפרט הכללי לעבודות בניין בהוצאת הועדה הבין-משרדית בהשתתפות משרד הביטחון ומשרד השיכון. במידה וקיימות במכרז ובמפרטים הטכניים דרישות נוספות או מנוגדות לכתוב במפרט הכללי, העבודה תבוצע על פיהן.

ב. הכרת תנאי השטח והמבנה :

הקבלן יבקר באתר ויבדוק בצורה קפדנית את כל שטחי העבודה, אפשרויות הגישה, אפשרות השימוש במעליות התארגנות ולימוד של כל הנסיבות והתנאים היכולים להשפיע על ביצוע העבודה. המחירים שיציע הקבלן בסעיפי כתב הכמויות, אחרי ביקורו באתר, יחשבו ככוללים את כל הדרוש לביצוע העבודה בתנאי המקום, ואת כל הוצאותיו הנראות והבלתי נראות מראש לביצוע מושלם של העבודה לשביעות רצון המפקח

1.0



המוסד לביטוח לאומי

מכרז מס' ב(1021)2021 – עבודות בנייה ושיפוץ מבנה מטה יפו 217 ירושלים

- ג. בדיקת הנתונים :
הקבלן מתחייב לבדוק לפני תחילת העבודה את התכניות, מפרטים, כתבי כמויות ויתר מסמכי החוזה, לרבות כל המידות בתכניות ואת ההתאמה בינן לבין מצב המבנה בפועל באתר. בנושא סתירות, אי התאמות או טעויות, יפנה הקבלן לפני תחילת העבודה למפקח ויקבל את הנחיותיו כיצד לנהוג.
- הקבלן מתחייב לבדוק לפני תחילת העבודה את התכניות, מפרטים, כתבי כמויות ויתר מסמכי החוזה, לרבות כל המידות בתכניות ואת ההתאמה בינן לבין מצב המבנה בפועל באתר. בנושא סתירות, אי התאמות או טעויות, יפנה הקבלן לפני תחילת העבודה למפקח ויקבל את הנחיותיו כיצד לנהוג.
- ד. המפקח :
המפקח יהיה הקובע היחידי בקשר לכל שאלה שתתעורר ביחס לטיב החומרים, טיב העבודה ואופן ביצועה.
המפקח רשאי להפסיק את העבודה במידה אם לדעתו בוצעה בניגוד לתכניות או להוראותיו. המפקח רשאי לפסול כל חומר או כלי עבודה, במידה וע"פ דעתו אינם מתאימים. המפקח רשאי לדרוש מהקבלן תיקון או הריסה של כל עבודה שלא בוצעה ע"פ התכניות, מפרטים או הוראותיו, ועל הקבלן למלא את הוראותיו על חשבונו הוא.
- ה. מנהל העבודה :
הקבלן ימנה מנהל עבודה שיימצא באתר הבניה במהלך כל שעות העבודה, המפקח ישמש כבא כוח רשמי של הקבלן, ויקפיד להשגיח על התנהלות תקינה של העבודה, קבלני משנה, והבטיחות באתר.
- ו. תקנות עבודה ממשלתיות :
הקבלן אחראי למילוי מדויק של כל תקנות העבודה הממשלתיות שנקבעו ע"י השלטונות בנוגע לביצוע עבודות הבניה. לא תאושר כל טענה בנוגע לאי ידיעת התקנות הנ"ל.
- ז. עבודה בבניין קיים :
על הקבלן לאחוז בכל האמצעים בכדי למנוע הפרעות או נזקים לבניין והפעילות השוטפת המבוצעת בו. על הקבלן לקחת בחשבון שעבודתו תבוצע בשלבים למניעת הפרעות לפעילות במבנה, זאת ללא תוספת מחיר לסעיפי כתב הכמויות.
- ח. טיב העבודה והתאמה לתקנים :
כל העבודות תבוצענה בהתאם לתכניות והמפרטים. חל איסור מוחלט לערוך שינויים ללא אישור בכתב של המפקח.
על הקבלן לתקן כל פגם בעבודה, גם לאחר סיומה כמו שהוזכר בהסכם בין הצדדים.
- ט. בטיחות :
הקבלן ימנה מטעמו ממונה על הבטיחות באתר כנדרש בחוק, ויודיע על כך למפקח האזורי בתוך 7 ימים מיום קבלת צו התחלת העבודה.
הקבלן יהיה אחראי הבלעדי לכל נושא הבטיחות באתר, כולל אחריות על עבודת קבלנים אחרים וכל אדם הנמצא בתוך אתר העבודה וסביבתו. הקבלן יקים סגירה זמנית שתחסום כל גישה לאזור העבודה, זאת בהתאם להנחיות ואישור המפקח.
שילוט- הקבלן יציב שלטי אזהרה מתאימים שבמקום מבוצעת עבודת בניה והכניסה אסורה. הקבלן יצייד את עובדיו וקבלני המשנה בכובעי מגן, נעלי בטחון ומשקפי מגן וכל המיגון הנדרש, ע"פ תקנות הבטיחות באתרי בניה.
הקבלן יצייד את עובדיו וקבלני המשנה בסולמות וכלי עבודה תקינים ובטיחותיים.
אסור לחבר לרשת החשמל ציוד חשמלי שלא נבדק קודם ע"י חשמלאי מוסמך.
אסור להשתמש באש גלויה, בריתוך, חיתוך או עבודות אחרות שעלולות לגרום לשריפה.
לביצוע כל עבודה מסוכנת יש לקבל אישור מראש ע"י המפקח, וזאת באחריות הקבלן.



המוסד לביטוח לאומי

מכרז מס' ב(1021)2021 – עבודות בנייה ושיפוצים מבנה מטה יפו 217 ירושלים

י. בטיחות וכיבוי אש

באחריות הקבלן להחזיק תמיד באתר ציוד כיבוי אש כולל מטפה, מכלי אבקה, ולוודא שגלגלונים וזרנוקי המים במצב תקין ומוכן להפעלה.
כל חומרי הבניה יעברו בדיקה במכון התקנים הישראלי לפי ת"י 755, וסווגו ע"י מכון התקנים.
כל החומרים והמוצרים המיועדים לשימוש יענו על דרישות התאמתם ליעודם כמפורט בת"י 921 למקומות ציבוריים.
כל התכניות, המפרטים והחומרים יקבלו אישור יועץ בטיחות מוסמך.

יא. ניקיון:

על הקבלן מוטלת חובת ניקיון יום יומי, ונקיטת כל הצעדים והפעולות למניעת מטרדי אבק ורעש לאנשים העובדים בבניין ובקומה בפרט.

יב. נזק לעבודות של קבלנים אחרים:

כל נזק שיגרם הקבלן לציוד או עבודה של קבלן אחר, ישולם מיד ע"י הקבלן לקבלן הניזוק, וזאת ע"פ אישור המפקח.

יג. הגדלת ו/ או הקטנת היקף החוזה:

המזמין אינו מחויב לבצע את כל סעיפי החוזה, והמפקח רשאי לבטל או לשנות עד 30% מסך העבודות, זאת ללא כל תוספת או פיצוי כספי לקבלן.

יד. תקופת הביצוע ולוח זמנים:

המזמין יקבע לקבלן את לוח הזמנים ושלבי העבודה, על הקבלן להתחייב לעמוד בלוח הזמנים בהתאם להנחיות המפקח.

יז. קבלני משנה:

כל קבלני המשנה שיועסקו ע"י הקבלן יהיו קבלנים מנוסים במלאכתם, ואושרו מראש ע"י המפקח והמזמין.
קבלן משנה לעבודות חשמל יהיה חשמלאי מוסמך בעל כל הרישיונות הנדרשים.
המפקח רשאי לדרוש מהקבלן החלפת קבלני משנה באופן מיידי, בהתאם לשיקול דעתו.

טו. יומן העבודה:

יומן עבודה כרוך ינוהל באופן יומי ע"י הקבלן באתר, ויחתם ע"י הקבלן בסיום כל יום עבודה.

טז. פוליסת ביטוח של הקבלן

על הקבלן לוודא שברשותו קיימות פוליסות ביטוח ברות תוקף לביטוח מקיף של נזקי גוף ורכוש לכל העובדים באתר, לקבלני משנה, לצד ג' ולכל הרכוש באתר ובסביבתו.
הקבלן חייב להציג למזמין את כל פוליסות הביטוח, ולערוך בהן את כל השינויים והתוספות ע"פ דרישת המזמין.

יז. קבלת העבודה:

לאחר סיום כל העבודות והתיקונים, יחליט המפקח על יום קבלת העבודה.
המפקח יערוך פרוטוקול של כל הליקויים והתיקונים הנדרשים, והקבלן מתחייב לתקנם תוך פרק זמן קצר ביותר שיקבע המפקח.

יח. חומרי גמר רזרביים לרשות המזמין:

הקבלן מתחייב למסור למזמין את כל חומרי הגמר הרזרביים שידרוש, כולל אריחי תקרות מונמכות, אריחי ריצוף וחיפוי, פרזול וכל חומר אחר שיידרש ע"י המפקח התשלום לקבלן עבור החומרים הרזרביים - ע"פ מחירי כתב הכמויות לאספקת חומרים רזרביים.

0 - c



המוסד לביטוח לאומי

מכרז מס' ב(1021)2021 – עבודות בנייה ושיפוצים מבנה מטה יפו 217 ירושלים

עבודות פירוק, הריסה והכנה של עבודות ההריסה, הפירוק וההכנה יבוצעו בהתאם לכתוב בפרקים הרלוונטיים במפרט הכללי לעבודות בניה של הועדה הבינמשרדית המיוחדת של משרד הביטחון ושל משרד הבינוי והשיכון. לפני תחילת ביצוע העבודות יש לנקוט בכל אמצעי ההגנה הנדרשים, כולל ניתוקי חשמל, מים וניקוזים, כיסוי פתחים, ומניעת כל הפרעה לעובדי המבנה.

כל עבודות פירוק מערכות החשמל יבוצעו ע"י חשמלאי מוסמך שיאושר מראש ע"י המפקח ועל פי תנאי חוק החשמל.

על הקבלן להודיע למפקח ולקבל את אישורו לפני ביצוע עבודות ההריסה והפירוק, כמו כן עליו לוודא שתוך כדי עבודתו אין הוא פוגע בחלקי קונסטרוקציית המבנה ובמערכות השונות.

כל עבודות הפירוק יבוצעו רק ע"פ דרישה מפורשת של המפקח, וישולמו ע"פ סעיפי כתב הכמויות. הפסקות מאולצות וביצוע עבודות מחוץ לשעות העבודה המקובלות לא יזכו את הקבלן ברשות לבקש תוספות כספיות כלשהן.

כל עבודות הפירוק וההריסה כוללות סילוק כל הפסולת מחוץ למבנה, לאתר פסולת רשמי וחוקי. באחריות הקבלן לתאם עם הנהלת המבנה את צורת פינוי הפסולת, שעות השימוש במעליות, ושאר המגבלות בעבודה זו. העבודות יבוצעו בצורה מדורגת, ולא ברצף, ע"פ אילוצי הפרויקט, כל זאת ללא כל תוספת תשלום.

06. נגרות אומן ומסגרות פלדה

עבודות נגרות ומסגרות אומן יבוצעו לפי המפרט הכללי לעבודות בניין פרק 06 של הועדה הבין משרדית המיוחדת בהשתתפות משרד הביטחון ומשרד הבינוי והשיכון, ולפי הדרישות של האדריכל המפורטות ברשימת הנגרות, בתכניות ובפרטים.

הקבלן יהיה האחראי הבלעדי לחזוק וקשיחות הפרופילים והמשקופים, להתקנת 3 צירים לפחות לכל כנף דלת, לאטימות כנפי הדלתות, כולל פסי אטימת גומי בהיקף המשקופים, לחיזוק פתחי הדלתות במחיצות, למניעת כל תזוזה, שקיעה או רעידה.

ולביצוע ברמה גבוהה של כל הפריטים.

ביקורת העבודה בבית המלאכה - על הקבלן להזמין את המפקח לביקורת במהלך הביצוע בבית המלאכה.

דלתות נגרות לחדרי המשרד

חומרים - משקופי הדלתות יהיו עשויים מפח מגולוון, כנפי דלתות ומקבעים יהיו עשויים מעץ ע"פ הגדרת האדריכל, העץ ללא עיניים ברמת גימור גבוהה.

כנפי הדלתות- תבוצענה בכבישה, עובי הכנף 42 מ"מ, והמילוי 100% פלקסבורד, אלא אם צוין אחרת. פורמייקה וקנטים העשויים עץ גושני - ע"פ דוגמאות שיאושרו מראש ע"י המפקח, כולל סוג הגימור, הלכה והגוון המדויק.

המשקופים- עשויים פח מגולוון בעובי 2 מ"מ זהים לחלוטין למשקופי הדלתות הקיימים. באחריות הקבלן להקפיד שהקו העליון של כל המשקופים יהיה אחיד לחלוטין לכל אורך המסדרון.

פרזול וברגים - ברגים גלויים וסמויים יהיו מפלדת אלחלד, בצפוי שיאושר ע"י האדריכל.

הפרזול יהיה מסוג משובח, כל אביזרי הפרזול כולל הידיות יבחרו ויאושרו ע"י האדריכל.

3 צירי ספר איכותיים, זהים לקיים לכל כנף דלת דגם הצירים יאושר מראש ע"י המפקח.

הדלתות הפנימיות של חדרי השירותים יכללו סגר מיוחד - סגור/ פנוי בנוסף לידידות.

מחיר כל דלת כולל- מעצור דלת, מנעול צילינדר- גראנד מאסטר, ידית מתכת זהה לקיים.

וכל הנדרש להשלמתה ופעולתה המושלמת.

הצילינדרים בחדרים יהיו מהסוג המתאים לגראנד מאסטר - קי לפי פרוגרמה שתקבע ע"י המזמין.

כל רכיבי הדלת יאושרו מראש ע"י המפקח, כולל ידידות ופרזול.

עבודות לכה, בייץ וצבע - מחיר כל הפריטים כולל כל שכבות הגימור והלכה ע"פ הנחיות האדריכל, כולל תיקוני לכה וגמר לאחר אכלוס המשרדים.

כל הפריטים כוללים את כל שכבות הצבע והגמר הנדרשים, כולל שכבות בייץ, שמן פשתן, 3 שכבות לכה לפחות, ע"ג כל הקנטים בכנפי הדלתות. כל המשקופים כוללים צבע "פוליאור" מט משי כולל צבע יסוד המותאם לפח מגולוון.

הגשת תרשימים, דוגמאות ותכניות ביצוע- לפני הביצוע על הקבלן להגיש לאישור המפקח את כל החומר שיידרש כולל פרזול, גוונים, קנטים, הלבשות, פורמייקה, כולל פרטי ביצוע מדויקים.

ארונות למערכות - כולל חשמל, תקשורת ואינסטלציה וכיבוי.



המוסד לביטוח לאומי

מכרז מס' ב(1021)2021 – עבודות בנייה ושיפוצים מבנה מטה יפו 217 ירושלים

דלתות הארונות הקיימים לאורך המסדרונות והלובי הציבורי- הנעילה תתוקן ע"י הקבלן, כולל ביצוע צביעה חדשה בהתאם להנחיות המפקח. באחריות הקבלן לוודא פעולה מושלמת של הדלתות, חיזוק הצירים ומניעת כל שקיעה או התרופפות של הדלתות.

מחיצות טרספה - HPL, לתאי שירותים המחיצות יהיו עשויות מלוחות טרספה בעובי 13 מ"מ תוצרת חב. ARPA איטליה או ש"ע, גוון שייבחר ע"י המזמין ויעמוד בכל התקנים בינלאומיים והישראליים הרלוונטיים, כולל- ת.י. 507. תקן אירופאי EN438. תקן 3 LD NEMA - התקן האמריקאי ללוחות HPL. עמידות באש בדרגה 2 בהתאם לדרישות התקן הבריטי 476. כל המחיצות והדלתות יהיו בגובה כולל של - 205 ס"מ, ומורחקים כ- 15 ס"מ מפני הריצוף. מבנה החיבורים ופרופילי הגמר יהיה מאסיבי, יציב ביותר ועמיד לחלוטין בפני קורוזיה וחומרי ניקוי שונים. פרופיל עליון מעל כל המחיצות והדלתות - אלומיניום אנודיז טבעי 60 * 40 מ"מ. פרופילי גמר אלומיניום כני"ל המשתלבים עם לוחות הטרספה. רגליות נירוסטה לחיבור לרצפה. 3 צירי נירוסטה איכותיים בגימור מט משי לכל כנף דלת. ידיות עגולות - נירוסטה איכותית בגימור מט. מנגנון נעילה - תפוס - פנוי עשוי נירוסטה.

משטח העבודה יהא משיש אבן קיסר דגם 2370 או ש"ע מאושר ע"י המוסד. כיור תוצרת חרסה, התקנה תחתונה מידות 60/40/20 לבן דגם "גל דור" מק"ט 90670 או ש"ע מאושר ע"י המוסד. ברז תוצרת חמת מסדרת "אורסט" פרח נשלף דגם 302861 כרום או ש"ע מאושר ע"י המוסד.

מראות בשירותים

מעל כל כיור במבואת השירותים תותקן מראה ברוחב וגובה ע"פ הנחיות האדריכל. מראת קריסטל 6 מ"מ עובי בגמר פאזה מסביב, המראה תודבק על לוח סנדויץ' 10 מ"מ עובי מצופה פורמייקה "גב" המראה מודבקת לוח הסנדויץ' ע"י דבק דו צדדי המיועד למטרה זו, לוח הסנדויץ' יחובר לקיר ע"י ברגים בעלי ראש שטוח ודיבלים מתאימים.

7. אינסטלציה - כללי

ראה מפרט טכני אינסטלציה.

1. עבודות חשמל - הנחיות כלליות

ראה מפרט טכני עבודות חשמל

2. עבודות ריצוף וחיפוי

עבודות ריצוף וחיפוי יבוצעו לפי המפרט הכללי לעבודות בניין 10 - 1984 של הועדה הבין-משרדית המיוחדת של משרד הביטחון ומשרד הבינוי והשיכון. עבודות הריצוף והחיפוי יבוצעו באריחי מסוג א'א' ע"פ הנחיות ובחירת האדריכל, וע"פ התכניות. באחריות הקבלן להקפיד שכל האריחים יסופקו מראש מסדרת יצור זהה, (כולל כל האריחים הרזרביים שימסרו למזמין). כל האריחים יהיו זהים במידותיהם, תזותם, בגוון ובמרקם. הקבלן יסלק אריחים פגומים או שונים בחזותם או בעלי גוון, מידות ומרקם מעט שונים. מאחר העבודה ע"פ שטח הריצוף והחיפוי נטו. על הקבלן לקחת בחשבון את כמות הפחת בכל סוגי האריחים והפנלים.



המוסד לביטוח לאומי

מכרז מס' ב(1021)2021 – עבודות בנייה ושיפוצים מבנה מטה יפו 217 ירושלים

הקבלן יקבל מהמפקח הנחיות מדוייקות לסוג המוספים לערכוב בטיט, כולל כל ההכנות הנדרשות לביצוע ע"ג רצפת הבטון הקיימת, לקבלת עבודה איכותית ועמידה. לפני השימוש בטיט ובמוספים, על הקבלן להציג תעודות מתאימות של מעבדות מתיי, ולקבל את אישור המפקח.

עליו לוודא שרצפת המבנה נמצאת במצב המותאם לעבודות ריצוף, ויש לבצע את כל עבודות ההכנה, כגון, פיגוי ריצוף קיים כולל שכבת הטיט, הסרת פנלים ותוספת חול ים נקי ומסונן. לאחר ביצוע קטע לדוגמא, יש לבצע מבחן שליפה, לבדיקת אריחי הרצפה. את יישום האריחים יש לבצע בפילוס קפדני, כאשר כל האריחים במישור זהה לחלוטין. ספי אלומיניום בריצוף- על הקבלן להשתמש בספים ע"פ אישור המפקח, ולהקפיד במיוחד על יישום הבטיחותי והמקצועי באזור מדרגות, מעליות והפרדה עם ריצוף קיים. באריחי הריצוף יש לבצע פוגות מינימאליות ברוחב שלא יעלה על 2.5 מ"מ. ביצוע פנלים - בגובה 7 ס"מ, המחיר כולל הדבקתם צמוד למחיצת הגבס, או מחיצות הבלוקים וביצוע השלמות ותיקוני שפכטל, טיח ושליכט באזור מעל גובה הפנלים - כלול במחיר ההתקנה. במחיר כל עבודות הריצוף והחיפוי כולל ביצוע רובה אקרילית בגוון וסוג שיאושר ע"י המפקח.

בכל שטחי הבניין למעט המצוין בהמשך יותקן ריצוף מסוג גרניט פורצלן "קרמיקה שרוני" במידות 60/60 ס"מ, מט מנוסר בצבע אפור בהיר מק"ט 22451 (מחיר יסוד - 100 שח/מ"ר) או ש"ע שיבחר ע"י המוסד. פנייל לנייל במידות 60/7 ס"מ. העבודה כוללת פוגות ומילוי שלהם ע"י רובה אפוקסי.

ריצוף חדרי שירותים באריחי גרניט פורצלן "קרמיקה שרוני" במידות 60/60 ס"מ, מט מנוסר בצבע חום מקט 22391 (מחיר יסוד - 100 שח/מ"ר) או ש"ע שיבחר ע"י המוסד. חיפוי קירות שירותים ומטבחונים באריחי קרמיקה "קרמיקה שרוני" במידות 60/30 ס"מ מק"ט 20991 (מחיר יסוד - 100 שח/מ"ר) או ש"ע שיבחר ע"י המוסד, חיפוי הקרות יבוצע עד לגובה התקרה. העבודה כוללת פוגות ומילוי שלהם ע"י רובה אפוקסי. בחיפוי קירות חדרי השירותים והמטבחונים יהא רשאי המוסד לבצע שילוב ודוגמה.

11. עבודות צבע וגמר עבודות הצביעה יבוצעו ע"פ המפרט הכללי לעבודות צביעה 11 - 1991 של הועדה הבין משרדית המיוחדת של משרד הביטחון ומשרד הבינוי והשיכון. הנחיות זהירות אין להניח מזון ליד הצבעים, הצבעים יורחקו מאש. כל חומרי הצביעה יהיו בכלים מכוסים ויגיעו לאתר בארזותם המקורית. צביעת שטחי גבס מישוריים בצבע אקרילי. מחיצות גבס, תקרות וסינורי גבס יצבעו בצבע מדגם "סופרקריל 2000" תוצרת "טמבור". גווני הצבע ע"פ הנחיות האדריכל בהתאם לקטלוג "טמבטרמיקס". כצבע יסוד תשמש שכבה אחת של טמבורפיל או ש"ע, הגמר ב-3-2 שכבות סופרקריל 2000 לפחות, עד לכיסוי מלא, אחיד וחלק של כל המשטח. עבודת תיקוני צבע וגמר - תבוצע סופית לאחר אכלוס המבנה והעברת כל פריטי הריהוט, זאת ללא תוספת מחיר. (כולל את כל תיקוני השריטות והפגמים שנוצרו בזמן העברת הריהוט). צביעת דלתות וארונות בצבע שמן - פוליאור. יבוצע לאחר ניקוי כללי, שיוף בנייר לטש בינוני ועדין, וזאז ביצוע 3 שכבות צבע עד לכיסוי מלא. צביעת לכה ע"ג קנטים מעץ גושני - תבוצע ב-3 שכבות רק לאחר שיוף והחלקה מוחלטת של העץ וקבלת גוון אחיד.

מדידת עבודות צבע כל עבודות הצבע ימדדו - מדידה נטו כשהן גמורות, מושלמות. מחירן כולל את כל חומרי העזר ועבודות הלוואי, כולל כל עבודות ההכנה, צבע יסוד תיקונים. עבודות הצביעה ימדדו ב-מ"ר נטו בניכוי כל הפתחים. תיקוני צבע בהיקף של עד 10% משטח עבודות הצבע יכללו במחיר היחידה, כולל תיקונים מיד לאחר אכלוס המשרדים.



המוסד לביטוח לאומי

מכרז מס' ב(1021)2021 – עבודות בנייה ושיפוצים מבנה מטה יפו 217 ירושלים

צביעת קירות ע"ג טיח או גבס, בשתי שכבות "סופרקריל" מגוון (מיקס) לרבות שכבת יסוד. המחיר כולל הסרת צבע רופף, תיקוני טיח ככל שיידרש וצביעת הקירות בגוון QUILTER'S THREAD 4031P של חברת טמבור מיקס או שו"ע, הכל עד לגמר מושלם.

צביעת תקרות ע"ג טיח או גבס, בשתי שכבות "פוליסיד" לרבות שכבת יסוד. המחיר כולל הסרת צבע רופף, תיקוני טיח ככל שיידרש וצביעת התקרות בגוון PEACEFUL WHITE OW191P של חברת טמבור מיקס או שו"ע, הכל עד לגמר מושלם.

כל עבודות העץ שאינן בגמר פורמייקה או לקה שקופה יהיו בגמר צבע של טמבור Quilter's Thread 4031 או שו"ע, בגוון לפי הנחיות האדריכל.

יש לקבל אישור האדריכל לכל הגימורים והגוונים לפני הביצוע.

כל עבודות הצבע יבוצעו לפי הוראות היצרן.

12. עבודות מסגרות אלומיניום

עבודות מסגרות אלומיניום יבוצעו ע"פ המפרט הכללי לעבודות אלומיניום 12 – 1991 של הועדה הבין משרדית המיוחדת של משרד הביטחון ומשרד הבינוי והשיכון.

מוצרי האלומיניום יהיו עשויים מנתך אלומיניום שיש בו כדי להבטיח קיום לאורך שנים, חוזק ועמידות בפני קורוזיה. כל המוצרים יהיו בטיחותיים לחלוטין, ע"פ כל תקני הבטיחות.

חלונות ודלתות אלומיניום יבוצעו מפרופילי אלומיניום משוכים בעובי דופן מינימאלי של 2.5 מ"מ, הפרופילים חלקים לחלוטין, ללא סימני משיכה או פיתול

אם לא נאמר אחרת, כל הפרופילים בציפוי צבע שרוף בתנור אשר עוביו לא יפחת מ-20 מיקרון, גוון ע"פ אישור המפקח.

אביזרי חיבור - יהיו ניתנים לגישה מתוך המבנה, ויאפשרו החלפתם במקרה של תקלה.

כל האביזרים הנ"ל יחוברו למסגרות בברגים המתברגים בניצב לדופן הפרופיל בצורה מקצועית.

כל חלקי החיבור והחיזוק ייוצרו ויותקנו ע"י חברה שתאושר מראש ע"י המפקח.

פרזול - יהיה מקורי בהתאם למפרט והמלצות יצרן הפרופילים, ויאושר מראש ע"י המפקח, ויהיה בחוזק המתאים לביצוע כל הפעולות, כגון - גלגול, סיבוב, נעילה, פתיחה, וזאת בדרך נוחה. בדלתות בהן יבוצעו מתזירי שמן, על הקבלן להתאים את דגם מחזיר השמן למשקל ומידות כנף הדלת, לספק מחזיר שמן איכותי תוצרת "דורמה" או שו"ע, ולקבל אישור מראש מהמפקח לדגם שנבחר.

משקופי עזר - עשוי פח מגולוון ויורכב לפני הטיח. במקרים בהם פרט התקנת החלון בלי משקוף סמוי, ראשי המפקח לוותר על דרישה זו.

תכנית ביצוע - תוגש ע"י הקבלן לפני הביצוע, כולל כל פרטי הפרופילים וחיבוריהם, כולל דוגמאות הפרזול, החיבורים והאלמנטים השונים. רק לאחר אישור המפקח יש ליצר את הפריטים השונים ולהתקינם.

זכוכית ועבודות זיגוג - הזכוכית תהיה נקיה מבועות וחלקה לחלוטין. בכל מקרה הזכוכית תהיה מסוג בטיחותי (מחוסמת או טריפל קס כפי שיגדיר המפקח), בעובי ובצורת זיגוג התואמים לכל תקני הבטיחות הרלוונטיים.

תכניות ביצוע - לפני הביצוע יגיש הקבלן למפקח תכניות ביצוע ק.מ - 1 : 1, כולל כל הפרופילים בגוון ובגימור שיבוצע בפועל, ופרטי החיבור השונים. כמו כן על הקבלן להביא לאישור המפקח דוגמאות פרזול, ידיות ופרופילים בדגם ובגוון המתאים.

22. אלמנטים מתועשים בבניין

אלמנטים מתועשים בבניין, יבוצעו ע"פ המפרט הכללי לעבודות בניין - 1985 - 22 של הועדה הבין-משרדית המיוחדת של משרד הביטחון ומשרד הבינוי והשיכון, לפי המפרט המיוחד שלהלן, ולפי הערות ותכניות האדריכל.

מחיצות וציפויי גבס

הערה - כל המחיצות והציפויים יותקנו ברמת גימור גבוהה ביותר, מחיר היחידה כולל עיבוד קנטים ופינות, כולל פרופילי פינות. עיבוד פתחים שונים כולל פתחי דלתות וחלונות, סגירת, תיקון ואטימת המחיצות לאחר מעבר כל תעלות מיזוג האוויר וצנרת חשמל, תקשורת ואינסטלציה, וביצוע כל פרטי הגמר ופרטי האיטום האקוסטי ע"פ



המוסד לביטוח לאומי

מכרז מס' ב(1021)2021 – עבודות בנייה ושיפוץ מבנה מטה יפו 217 ירושלים

הנחיות האדריכל והתכניות השונות. כמו כן המחיר כולל 2 שכבות שפכטל לפחות, עד להחלקה מוחלטת של המחיצה, כולל כל ההכנות לצבע.

מתחת לפרופיל המתכת התחתון, בצמוד לרצפה יותקן פס מבודד עשוי קומפריבנד או ש"ע ע"פ אישור המפקח. באזור הפתחים המיועדים למשקופי דלתות יותקנו כל החיזוקים הנדרשים למשקל הכבד של כנפי הדלתות. חובה על הקבלן להצמיד את מחיצת הגבס בחלקה העליון לתקרת הבטון, לקורות והצלעות, ולהמשיך את התקנת לוחות הגבס בכל האזורים העליונים של התקרה, ליצירת אטימות מירבית, כולל אטימה מירבית של מעברי צנרת, תעלות וכל אזור אחר שידרש ע"י המפקח

לוחות הגבס- עובי מינימאלי של לוחות הגבס 11 מ"מ, פינות הלוחות יהיו ישרות ושלמות לחיבור תקין בין לוח ללוח.

הלוחות יהיו חדשים, שלמים ללא כל פגם, ויותקנו בהתאם למפרט הטכני הכללי.

באחריות הקבלן להקפיד שהלוחות יהיו ע"פ התקן הישראלי וע"פ אפיון המחיצה: חסיני אש ודוחי רטיבות. באחריות הקבלן לוודא שלא יהיה כל מגע בין לוחות הגבס לפני הריצוף, למניעת ספיגת מים ולחות.

שלד המחיצות- השלד עשוי מפרופילי פח מגולוון בעובי מינימאלי 0.455 מ"מ לפחות לפני שכבת הגלון. עובי הגלון 20 מיקרון לפחות. יש להשתמש בברגיי פח בעלי קדיחה עצמית, מוגנים בפני קורוזיה. השלד כולל מסילה עליונה ותחתונה, וניצבים.

מחיצות, סינורים ותקרות גבס יבוצעו מפרופילי 75 מ"מ תקניים, ציפוי קירות ועמודים יבוצע במס. פרופילים - 20, 30, 40, 50, 75 מ"מ ע"פ המסומן בתכניות.

המרחק המקסימאלי בין הזקפים (ניצבים) יהיה 60 ס"מ, אך באזורים בהם נדרש חוזק גבוה יותר של המחיצה או סינור הגבס, יבוצעו הזקפים במרחק של 40-30 ס"מ זה מזה ויוכנסו חיזוקים נוספים לחלל המחיצה. כמו כן על הקבלן לקחת בחשבון שתקרת הבטון מכילה אזורים רבים הכוללים איטונג ולא ניתן לחבר אליהם חיזוקים, ולכן כל החיזוקים יחוברו לקטעים של התקרה המכילים בטון מזוין מאסיבי ע"פ אישור המפקח. (על הקבלן לבצע קידוחי ניסיון רבים הכלולים במחיר המחיצות).

להלן סוגי מחיצות הגבס והציפויים בפרויקט:

מחיצות גבס בעובי כולל של 10 ס"מ חד קרומית (2 לוחות גבס ס"כ). כולל בידוד אקוסטי - מזרוני צמר סלעים דחוס בעובי 5 ס"מ, ובצפיפות של 70 ק"ג ל-מ"ק.

ציפוי לוחות גבס לקירות, קורות, עמודים, קירות היקפיים ונישות. כולל כל העיבודים הנדרשים. עובי פרופילי המתכת- 20-50 מ"מ ע"פ הנחיות אדריכל.

ציפוי לוחות גבס בהדבקה - לעמודים, קירות, תקרות וכל אלמנט אחר

תקרות מונמכות, סינורי גבס ותקרות אקוסטיות הערה - גובה כל התקרות יבוצע ע"פ ההנחיות בתכניות האדריכל, וחלקן יותקנו גבוה ככל שניתן בתיאום ואישור מראש של המפקח באתר. יש להתייחס לכל הפרטים הנדרשים לביצוע התקרה כחלק בלתי נפרד מהתקרה. על הקבלן להקפיד להתקין את כל סוגי התקרות בהתאם לתקן ישראלי 5103, וזאת לצורך תפקוד אופטימאלי של כל רכיבי התקרה, ומניעת כל אפשרות לשקיעות וקריסות. באחריות הקבלן לוודא שכל תקרות האריחים יהיו פריקות לחלוטין בצורה פשוטה ונוחה.

על הקבלן להכין דוגמאות לכל פריטי ולוחות התקרה, ולקבל את אישור המפקח לפני הרכישה והביצוע. כל פרופילי האלומיניום ומערכות התליה מהווים חלק מהתקרה וכלולים במחיר התקרה, כולל חובה לביצוע קפדני של פרופילי L ו-Z בהיקף תקרת כל חדר או קבוצת אריחי תקרה, כולל כל קווי המפגש בין אריחי תקרה לסינורי גבס. (כל פרופילי L ו-Z כלולים במחיר היח').

מחיר כל עבודות התקרות כולל את כל החיזוקים הנדרשים, חיתוכים ועיבודים מדויקים לצורך מיקום גופי תאורה, גרילים, ספרינקלרים, מערכות, מתקנים ותעלות, וכל הנדרש להשלמת העבודה כולל עבודות התיאום השונות עם כל קבלני המשנה.

המחיר כולל את כל הפרופילים שיבחרו ע"י האדריכל.

מחיר תקרות וסינורי גבס כולל חיזוקים מאסיביים לתקרת הבטון, עבודת שפכטל קפדנית, עיבוד קנטים, עיבוד וחיתוך פתחים למפזרי מ.א, גופי תאורה ומערכות שונות, כולל עזרה נדרשת לקבלני מערכות שיועסקו ע"י המזמין וכל הנדרש להשלמת העבודה.



המוסד לביטוח לאומי

מכרז מס' ב(1021)2021 – עבודות בנייה ושיפוצים מבנה מטה יפו 217 ירושלים

אישור העבודה - בתחילת ביצוע העבודה יבדוק המפקח קטע לדוגמא של חדר משרד, קטע מסדרון ולובי. רק לאחר אישורו יבצע הקבלן את שאר חלקי העבודה. ניקיון כללי- בתום העבודה יש למסור את התקרה נקייה ללא אבק וכתמים, וללא כל נזקי רטיבות או פגמים כתוצאה מהמערכות השונות. כל היחידות המלוכלכות והפגומות יוחלפו על חשבון הקבלן. חוזק חיבורי התקרה- עקב המבנה הקומפקטי של קומת המשרדים, וריבוי המערכות מעל התקרה, על הקבלן לבצע חיזוקי תקרה בחוזק מעל למקובל, ומעל לדרישות התקן. כמו כן על הקבלן לקחת בחשבון שתקרת הבטון מכילה אזורים הכוללים איטונג ולא ניתן לחבר אליהם חיזוקים, ולכן כל החיזוקים יחוברו לקטעי בטון מזוין מאסיבי ע"פ אישור המפקח. (על הקבלן לבצע קידוחי ניסיון כלול במחיר סעיפי התקרה).

על הקבלן להקפיד על חיבור כבל הארקה לפרופילי התקרה בכל חדר בנפרד, ובשטחי המסדרונות, ע"פ הנחיות המפקח.

על הקבלן לבצע ללא כל תוספת מחיר חיזוקים נוספים ע"פ דרישת המפקח.

להלן סוגי התקרות והסינרים בפרויקט:

תקרה מינרלית חצי שקועה בחדרי המשרד

בשטח המשרדים תקרה אקוסטית מלוחות פיברגלס מודולאריים מדגם "אדונטג" מתוצרת אקופון במידות 61/61 ס"מ בפרט קצה חצי שקועה.

בכל מקרה של חיתוך אריחים בתקרה יש לסיים בצורת תקרה חצי שקועה. (כולל השחות האריח באם נדרש).

מקדם ספיגת רעש NCR 0.91, לכל השטחים.

גובה תקרה אקוסטית 250 ס"מ, לפחות.

בתקרה ישולבו גופי תאורה פלואורסצנטיים הנתונים בתוך "אמבטיות" או תעלות שקועות סטנדרטיות של החברה, כולל לוברים או אלמנטי תאורה 61/61 ס"מ כולל לוברים או גופי תאורה PL בודדים שקועים, גמר התקרה מסביב בזוויתני L+Z, בחירת גוף התאורה ע"י אדריכל המוסד.

למניעת חיתוכי אריחים, בחלק מהתקרה יהיה סינר גבס חלק - לפי תכניות אדריכלות.

סינורי גבס ותקרות גבס - יבוצעו בצורה מדורגת, וישרה, ע"פ תכניות והנחיות האדריכל, כולל שילוב בתקרה אקוסטית ובפרופילים בהתאם.

על הקבלן להקפיד על חיזוקי פרופילים מאסיביים וצפופים לתקרת הבטון.

על הקבלן לשים דגש מיוחד שחלק מתקרות וסינורי הגבס תוחמים בתוכם אריחי ומגשי תקרה שלמים. לפיכך באחריות הקבלן להקפיד במיוחד שהשטח המיועד לאריחי התקרה השלמים, יותאם במדויק למידות האריחים או המגשים והפרופילים בהיקפם. על הקבלן לבצע את סינורי הגבס בשיטת עבודה משולבת המונעת כל אפשרות לטעות. כל אי דיוק יש לתקן מיידית לפני ביצוע תקרות המגשים או האריחים.

תקרת מגשים- עשויה מגשי פח מגולוון חלק ללא חירור, ע"פ תכניות האדריכל. עובי דופן 0.8 מ"מ, והמגשים ברוחב נטו 30 ס"מ, כולל דפנות המכופפות כנגד שקיעה. גמר צבע בתנור, ופרופילי Z + L היקפיים ע"פ הנחיות אדריכל.

מחיר היחידה כולל את כל הנדרש להשלמתה, כולל חיתוך מדויק לפתחי גרילים וגופי תאורה וכל חיתוך או התאמה שתדרש ע"י המפקח

מעל כל שטחי התקרות (מגשים, אריחים, אקוסטית, תקרות פריקות), יבוצע בידוד ע"י מזרונני צמר סלעים בעובי 2" עטופים ביריעות פוליאטילן עמידות נגד אש, באישור יועץ האקוסטיקה.

גמר התקרה ליד קירות יבוצע בזוויתני L+Z ופרופילי "אומגה" (H) בין השדות.

עם שילוב "אמבטיות" שקועות סטנדרטיות של החברה כולל לוברים או אלמנט תאורה 61/61 ס"מ, כולל לוברים או גופי תאורה בודדים שקועים P L.

במועד מסירת המבנה ישאיר המשכיר פלטות של התקרה כדוגמת ההתקנה בכמות של 3% מסך שטחי התקרה לסוגיהן, כולל במחירי סעיפי התקרה.

אופני מדידה של תקרות אקוסטיות, תקרות גבס וסינורי גבס המדידה תבוצע ע"פ שטח נטו של כל סוג תקרה בנפרד.

מחיר היחידה יכלול את מערכת התלייה בשלמותה, את כל הפרופילים כולל חיזוקי פרופילים, וכן פרופילים נוספים לחיזוק פתחי גרילים, גופי תאורה.

מחיר היחידה יכלול תמיד את כל פרופילי Z + L מאלומיניום מאולגן או צבוע בתנור, וזאת



המוסד לביטוח לאומי

מכרז מס' ב(1021)2021 – עבודות בנייה ושיפוץ מבנה מטה יפו 217 ירושלים

במפגש התקרות עם מישורי המחיצות, קירות, סינורים או תקרות גבס. מדידת סינורי גבס תבוצע ע"פ ההנחיות בכתב הכמויות. כל החיזוקים המאסיביים, הקונסטרוקציה והתליה כלולים במחיר היחידה עד לגובה ההתחברות לתקרת הבטון.

68. שונות

- א. אספקת חומרי גמר רזרביים למזמין :
אספקת חומרי גמר רזרביים למזמין, כולל אריחי תקרה מסוגים שונים, גופי תאורה, אריחי קרמיקה ושיש, רצפת פרקט, הלבשות ושלבניות למשקופים וכל תגמיר שיידרש ע"י המפקח.
- ב. ביצוע עבודות ניקיון ופוליש :
במהלך ביצוע כל שלבי העבודה יבצע הקבלן עבודות ניקיון יומיות לשמירת אתר עבודה נקי, ומניעת מעבר אבק ולכלוך לחלק המאוכלס של הקומה.
עבודות אלו כלולות במחיר סעיפי המכרז השונים, ולא תשולם על ביצוען כל תוספת מחיר.
- ג. בגמר העבודה, לפני האכלוס של כל אחד משלבי העבודה, יבצע הקבלן עבודות ניקיון ופוליש מקיפות כולל ניקוי חלונות פנימי וחיצוני.
עבודות אלו כלולות במחיר סעיפי המכרז השונים, ולא תשולם על ביצוען כל תוספת מחיר.



המוסד לביטוח לאומי

מכרז מס' ב(1021)2021 – עבודות בנייה ושיפוצים מבנה מטה יפו 217 ירושלים

המוסד לביטוח לאומי

מפרט טכני מיתקן חשמל ומנ"מ מפרט טכני

מסמך ג' 2 - מפרט טכני מיוחד

פרק - 08 חשמל, המהווה השלמה לנאמר בפרק 08 של המפרט הכללי.

העבודות המבוצעות והציוד המסופק יהיו בכפיפות מלאה לפרק 08 ופרק 34 של המפרט הכללי לעבודות בנין.

8.1 כללי

8.1.1 שילוט אביזרים

הקבלן יקבל אישורו של המפקח לשילוט באמצעות מדבקות שקופות שתבוצענה באמצעות מתועשים. בהיעדר אישור כזה יהיה השילוט כמתואר בסעיף 08.01.06 של המפרט הכללי למתקני חשמל – להלן "המפרט הכללי" (דהיינו שלטים חרוטים).

בנוסף, יכלול נוסח השילוט גם את מספר הלוח המזין או אות זיהוי של הלוח המזין.

8.1.2 תוכניות עדות וספר המתקן :

בנוסף לאמור בסעיף 08.01.08 ו- 08.01.09 של המפרט הכללי למתקני חשמל (להלן "המפרט הכללי") כוללות תוכניות העדות גם את "ספר המתקן" שתכולתו תהיה כדלקמן :

- מערכת תוכניות מושלמת, עדכנית ליום מסירת המיתקן ו/או סיום העבודות, המאוחר מביניהם. התוכניות יכילו את כל היקף עבודת הקבלן. התוכניות תכלולנה מספרי מעגלים ופרטים אחרים, עדכניים ומתואמים בין כל התוכניות.

מוליכי פיקוד ובקרה יציגו עם סימני הזיהוי שלהם, כמו גוונים, אותיות, מספרים וכיו"ב.

התוכניות תימסרנה (בנוסף לעותקים המוזכרים) גם באמצעות דיסקטים או דיסקים צרובים המכילים את כל התוכניות הנ"ל, ערוכים באמצעות תוכנת "אוטוקאד" גרסה 2007 או עדכנית יותר.

- הנחיות שימוש. ההנחיות יינתנו בשפה עברית, בהירה למשתמש ברמה של חשמלאי עוזר (בהתאמה למיתקן נשוא ההסבר) או כל טכנאי המורשה לטפל בציוד נשוא ההנחיות. ההנחיות יאפשרו שימוש מלא ומושלם בציוד הנדון, תוך כיסוי מלא של המצבים האפשריים במהלך חיי הציוד והשימוש בו.

- הוראות תחזוקה שוטפת. ההוראות תהיינה בשפה העברית, ותהיינה מיועדות לכוח עבודה מיומן כמוזכר לעיל. ההוראות תקפנה את כל הפעולות השוטפות שעל המזמין לנקוט על מנת להבטיח שירות אמין וכנדרש מהציוד נשוא ההוראות. ההוראות תלוונה במציין זמן ומקום של כל פעולה ופעולה.

- ספרי מכשיר. ספרי מכשיר יסופקו לכל המכשירים, האביזרים והציוד המהווים את המיתקן. הספרים יהיו מקוריים, של יצרן הציוד, ובשפות הבאות :

עברית - רק אם הציוד מתוצרת הארץ.

אנגלית, בכל שאר המקרים.

0



המוסד לביטוח לאומי

מכרז מס' ב(1021)2021 – עבודות בנייה ושיפוצים מבנה מטה יפו 217 ירושלים

8.1.3. תיאום, בדיקה ומסירת המיתקן :

עבודות הקבלן תהיה גם בהתאם לסטנדרטים של חברת החשמל ורשויות רלבנטיות אחרות בכל הנוגע למיתקנים הרלבנטיים.

עליו לבוא בדברים עם חברת החשמל בכדי לקבל הנחיות בנוגע להכנות הדרושות לעבודות החשמל ולבצעם בהתאם ובמועד המתאים, הכל בתיאום עם המפקח והעבודה המבוצעת.

עליו לבוא בדברים עם הרשויות הרלבנטיות ולקבל הנחיות ואישור לכניסות מערכות המנ"מ לפרויקט, לתואים במבנה, למיקום וגודל המס"ר והמס"מ לסוגיהם, לכמות וגודל תשתיות קווי ההזנה ותכולת הכבילים, סוגי הציוד וכיו"ב.

בגמר העבודה עליו להזמין בודק מוסמך סוג 3 ואת נציגי המזמין לבדיקת המיתקנים בשלמותם או חלקם לפי שידרש ממנו. כמו כן עליו לבצע על חשבונו ובפרק זמן סביר שיקבע ע"י המפקח כל התיקונים וההשלמות שיידרשו.

הבודק המוסמך יהיה לקביעת המפקח.

על הבודק המוסמך להציג את תוצאות בדיקותיו גם בתחומים הבאים :

בדיקת התנגדות לולאת הארקה של המיתקן - בלוח הראשי בפרויקט, במפסקים ראשיים של קווי הזנה משניים ובמעגלי החלוקה הסופיים - הכל בהתאם למקרה.
בדיקת טיב הבידוד של לוח חשמל וכל המעגלים הסופיים.
התאמת חתך כל מוליכי המיתקן להגנות התרמו-מגנטיות שלהם.
שימוש באביזרי מיתקן החלוקה ומובילים בעלי תו-תקן ועומדים בדרישות התקן הישראלי.
הארקות תקינות של כל המיתקנים החייבים הארקה על פי חוק החשמל.
אישור שימוש והפעלה של המיתקן נשוא הבדיקה, תוך ציון מפורש כי בוצע על פי החוק והתקן הישראלי.

לאחר אישור המיתקן על ידי בודק מוסמך, ובהוראתו של המפקח, יבצע הקבלן בדיקה תרמית למיתקן. הבדיקה כוללת הפעלת המיתקן בעומס המירבי הישנים, אך לא פחות מ- 50% מהעומס המתוכנן, וסריקה תרמית של כל נקודות החיבור.

הסריקה תבוצע באמצעות חיישן אינפרא-אדום ומצלמה לצילום נקודות התורפה. יימסר דו"ח מפורט לאחר הבדיקה הראשונה, בו ידווח הבודק על הממצאים או על אישורו כי במיתקן לא נתגלו כל נקודות תורפה.

"נקודת תורפה" - כל נקודת חיבור במיתקן החשמלי שהטמפרטורה שלה גבוהה ביותר מ- 20 מעלות (או ערך אחר שייקבע על ידי המהנדס היועץ) מטמפרטורת הסביבה של נשוא הבדיקה.

"נקודת חיבור" -

כל הדקי החיבור בלוחות חשמל.

כל הדקי החיבור באביזרים חשמליים ו/או קופסאות חיבורים ו/או פסי צבירה שהזרם הנומינלי שלהם 25 אמפר או יותר.

המיתקנים יתקבלו בהתאם למתואר במפרט הכללי.

8.1.4. אספקת ציוד או עבודה ע"י גורם אחר :

זכות המזמין לספק חלק מהציוד או להזמין אצל אחרים ציוד ועבודות מיוחדות ועל הקבלן לספק מידע, הדרכה וכל הדרוש לתיאום העבודה.

8.1.5. הדרכה

הקבלן יבצע הדרכה מקיפה של נציגי המזמין בכל הנוגע לתפעול ותחזוקה מונעת של כל מרכיבי המתקן שבטיפולו



המוסד לביטוח לאומי

מכרז מס' ב(1021)2021 – עבודות בנייה ושיפוץ מבנה מטה יפו 217 ירושלים

הישיר והעקיף (דהיינו גם מערכות שבוצעו באמצעות קבלני משנה).

נושאי ההדרכה יסוכמו מראש ובכתב עם נציגי המזמין, באישור המפקח.

משך ההדרכה יהיה כזה שיבטיח שנציגיו של המזמין יהיו מיומנים בתפעול מערכות המתקן וביישום האחזקה המונעת.

למערכות יחודיות תתבצע ההדרכה באמצעות נציגים טכניים של ספקי אותו ציוד, לשביעות רצון המפקח.

כל נושא בהדרכה (עבור כל אחת ממערכות המתקן) ילווה בתיעוד שיבטיח אפשרות העברת המידע לאנשים נוספים בעתיד.

בגמר ההדרכה יקבל הקבלן אישורו של המזמין, באמצעות המפקח, כי ההדרכה בוצעה לשביעות רצונו של המזמין. האישור יהיה בכתב.

8.1.6. רישוי ורשיונות :

העבודה תנוהל באמצעות מנהל עבודה בעל רשיון בתוקף התואם את אופי הפרויקט (עוצמת הזרם הנקוב של הפרויקט ו/או מתח הפרויקט / גבוה / נמוך). בכל עת יימצא באתר חשמלאי בעל רשיון המתאים לעבודה המבוצעת ולאופיה, כאמור.

עבודות מני"מ, היה ומבוצעות באמצעות קבלני משנה, תבוצענה באמצעות קבלן רשום / חברה רשומה אצל רשם הקבלנים במדור 160 (חשמל) וברמה מינימלית של א' 1 היקיף עבודות שנתי 1,600,000 ₪.

8.2. מובלים

8.2.1. כללי :

בנוסף לאמור במפרט הבין משרדי, כלול במחיר נקודה או צינור, בנוסף לעשיית החריצים הדרושים, גם את סתימתם בטיט או במלט. מעל לכל חריץ שעוברים בו יותר מ- 2 צינורות הסתימה תעשה ע"י רשת מתאימה. החריצים במחיצות יבוצעו בעזרת מכשיר מכני מתאים למטרה זו (דיסק או דומה) ולא בחציבה ידנית אלא אם יורה המפקח אחרת.

8.2.2. תקן עדכני לצינורות למתקן חשמל :

שימת לב הקבלן מופנית לתקן העדכני המתייחס לצינורות חשמל. על הקבלן לעשות שימוש במובילים העונים על התקנים החדשים. הערה זו אינה מפחיתה מחשיבות שאר התקנים והתקנות שאינם מצוינים במפורש במסמכים אלה.

8.2.3. רשימת ציוד ויצרנים :

תעלות חשמל מתכתיות :

- "Cablofil" ע"י לב אופיר
- "נאור"
- "בטרמן"
- MFK.
- מוליק לפידות.

תעלות חשמל פלסטיות :

- "Iboco", על ידי "ישראלוקס" דגם TA עם חיזוקים לכבלים דגם CL.



המוסד לביטוח לאומי

מכרז מס' ב(1021)2021 – עבודות בנייה ושיפוצים מבנה מטה יפו 217 ירושלים

- Tehalite
- "לגרנד"

8.2.4. צינורות לפי שיטת ההתקנה :

בניגוד לאמור בסעיף 08.03 של המפרט הכללי :

צינורות (וקופסאות חיבורים ומעבר) בהתקנה חיצונית למבנה (חשופים לאור השמש) יהיו מגולוונים, מפלדה. אין לעשות שימוש בצינורות פלסטיים או אביזרים פלסטיים מכל סוג שהוא בהתקנה חיצונית.

8.2.5. מובלים מתכתיים

כל המובלים המתכתיים מברזל יהיו מגולוונים בגליון חם, לרבות כל אביזרי העזר כמו התקני תליה, חיזוק, קופסאות חיבורים ומעבר וכיו"ב (צינורות, תעלות, סולמות, אביזריהם וכיו"ב).

חיזוק מובל מתכתי מכל סוג יהיה באמצעות אביזרים מתכתיים בלבד. אין לעשות שימוש באביזרים פלסטיים ("דיבלים") על מנת לאפשר שימוש בכל עת במובלים מתכתיים עבור כבלים חסיני אש.

8.2.6. קוטר צינורות :

בניגוד לאמור בסעיף 08.03.00.04 של המפרט הכללי אין לעשות שימוש בצינורות בקוטר קטן מ- 20 מ"מ.

8.2.7. סימון וגוון צינורות

בנוסף לאמור בסעיף 08.03.00.07 של המפרט הכללי המפקח רשאי להורות לקבלן על גוונים השונים מהמתואר בסעיף.

8.2.8. תיבות חיבור ומעבר

בנוסף לאמור בסעיף 08.03.02 של המפרט הכללי, תיבות חיבור הסתעפות ומעבר בחללי תקרות ביניים תהיינה קשיחות, מחומרים בלתי בעירים. אישור ת"י לא מהווה תשובה מספקת לדרישה זו אלא עמידה בפועל באש של 850 מעלות צלזיוס. הקופסאות יכילו מהדקי לחץ/שטח עם סימון המעגלים. המהדקים יהיו מהדקי שורה נשלפים.

במקרה והקבלן בחר להשתמש בתיבות מפת פלדה, יהיה המכסה צבוע כמפורט, ולרבות שכבת צבע סופי בגוון הקיר. (ראה גם מפרט הבין משרדי).

לכל גוף תאורה תהיה תיבת חיבורים משלו, מותקנת בקרבתו וניתנת לגישה נוחה ובטוחה.

אין לחבר למהדק אחד בתוך התיבה יותר משני מוליכים. כל מוליך יחובר למהדק שלו באמצעות שני ברגים ועם פס חיבור משותף לכל המהדקים ועם חריץ ייעודי לבודק מתח ("טסטר"). גודל המהדק יתאים לחתך המוליך המיועד.

מהדקי הארקה יחוברו במהדקים המצוידים בשני ברגים לכל מוליך.

תיבות החיבורים תתאמנה למקום ההתקנה המיועד, לרבות אטימות ברמה של IP55 לפחות במקומות לחים או רטובים.

8.2.9. צינור כפיץ בין תקרות

במקרה של שימוש באביזרי מתכת לחיזוק צינורות בהתקנה גלויה או חשיפה יהיו האביזרים מגולוונים.



המוסד לביטוח לאומי

מכרז מס' ב(1021)2021 – עבודות בנייה ושיפוצים מבנה מטה יפו 217 ירושלים

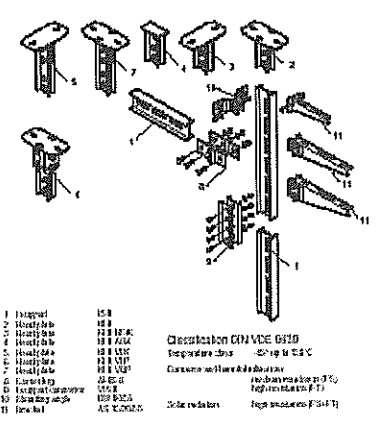
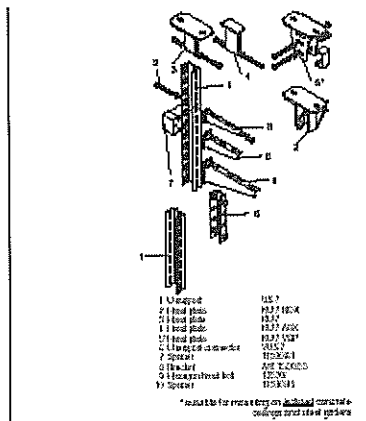
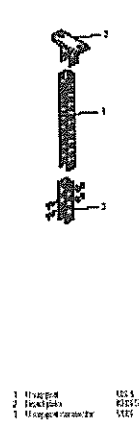
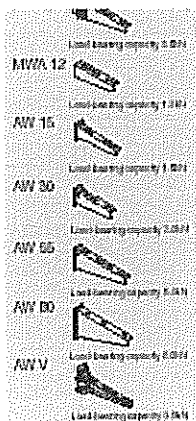
קבוצה של שלושה צינורות או יותר יחזקו לפרופיל פלדה מגולוון ומחורץ ("Z") באמצעות סרטי קשירה פלסטיים ייעודיים או התקני חיזוק כדוגמת "אומגה". פרופילי הפלדה יותקנו במרחקים של עד 90 ס"מ האחד מהשני - בהתאם להנחיות המפקח. החיזוקים יהיו לכל צינור בנפרד, ויאפשרו פירוק צינור בודד ללא הפרעה לחיזוקים של שאר הצינורות.

8.2.10 הגבלות לצינורות פלסטיים גמישים

בנוסף להגבלות המוזכרות בסעיף 08.03.05.01 של המפרט הכללי אין להשתמש בצינורות אלה בחללי תקרות ביניים.

8.2.11 תעלות וסולמות - כללי

אביזרי התליה וההתקנה יהיו כדוגמת המופיע להלן:



פינות, זוויות ומפגש בין תעלות יבוצעו באמצעות אביזרים מתועשים.

8.2.12 תעלת רשת

בנוסף לאמור בסעיף 08.03.08.02 של המפרט הכללי, המרחק בין המוליכים של הרשת לא יהיה גדול מ- 12 ס"מ במימד הגדול ו- 5.5 ס"מ במימד הקטן.

התנגדות התעלה לא תעלה על 5 מיליאוהם למטר אורך.

התקנת התעלה תבוצע באמצעות מחברים מתועשים המבטיחים את רציפות מוליכות התעלה לכל אורכה בהתאם לדרישה דלעיל (5 מיליאוהם למטר אורך של התוואי).

במקרה של חוסר באביזרים מתועשים עבור פינה, זווית או פגש בין תעלות רשת שונות, יעשה הקבלן שימוש באביזרים מתועשים מפח או פח מגולוון, כדוגמת המוראה ברישא של סעיף זה.

8.2.13 תעלה פלסטית:

בנוסף למופיע בסעיף 08.03.08.03 של המפרט הכללי, כוללות תעלות גם:

- מכסה, בגוון התעלה ובעובי דופן התעלה. בניגוד לאמור בסעיף של המפרט הכללי, לא יחובר

1
c.0

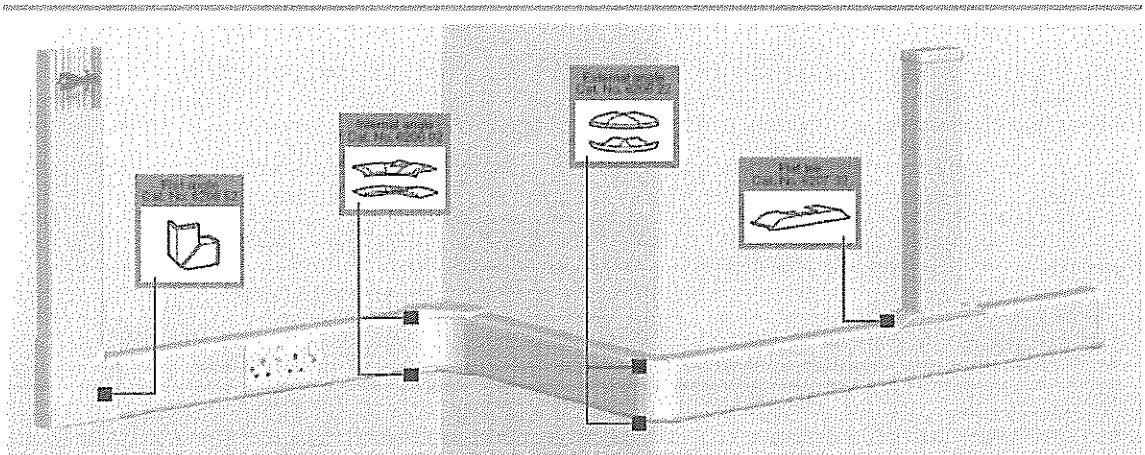


המוסד לביטוח לאומי

מכרז מס' ב(1021)2021 – עבודות בנייה ושיפוץ מבנה מטה יפו 217 ירושלים

- מכסה התעלה לתעלה עם ברגים אלא באמצעות תפס אינטגרלי במבנה המכסה והתעלה.
- גוון התעלה יהיה קרם, אם לא צוין אחרת.
- בנוסף לאמור במפרט הבין משרדי (התקנת תעלות), חיזוקי התעלה לקיר יהיו באמצעות שני ברגים כל 50 ס"מ, כאשר זוג הברגים מותקנים האחד בחלקה העליון והשני בחלקה התחתון של התעלה. הברגים יצוידו בדיסקיות רחבות (קוטר 12 מ"מ לערך) על מנת להגן על התעלה.
- כמו כן, בנוסף לאמור במפרט הבין משרדי (תליית תעלה לתקרה או ניצבת לקיר) יהיו הזיזים או המוטות מתוכננים למשקל מינימלי של 75 ק"ג לכל אחד. המרחק ביניהם יהיה כזה המספיק למשקל הכבלים המתוכננים בתוכניות ובתוספת של 50% כבלים בעתיד. בכל מקרה, המרחק בין הזיזים או המוטות לא יעלה על 100 ס"מ.
- תעלה תצויד באוחזי כבלים פנימיים, מתועשים (פלסטיים, קפיציים) מתוצרת יצרן התעלה, שיותקנו במרחקים של כ- 50 ס"מ האחד מהשני. אוחזים אלה יותקנו גם בתעלות "ריקות".

התעלה תהיה כדוגמת:



8.3 כבלים ומוליכים :

8.3.1 כבלים

מוליכי המיתקן יהיו בעלי חתך עגול (ולא סקטוריאלי), מנחושת עם בידוד פוליאתילן מוצלב (XLPE), מטיפוס FR (ציון לעמידות באש) לפי תקן IEEE 383 אם לא צוין אחרת.

"כבלי" - מערכת של שני מוליכים או יותר, מבודדים כל אחד בפני עצמו, ובנוסף מבודדים בשכבת בידוד אחת לפחות, משותפת.

כבל יהיה שלם לכל אורכו מנקודת המוצא ועד היעד הסופי, ללא מופות או אמצעי חיבור אחרים.

חתך האפס בכבל יהיה שווה לחתך מוליכי הפאזות אלא אם נדרש אחרת.

8.3.2 מעברים לכבלים

במעבר כבל דרך קיר או מחיצה הוא יושחל במוביל או יוגן בשכבת מגן נוספת לבידוד המקורי שלו. לא יהיה מגע ישיר בין הכבל לדפנות המעבר.

1.0



המוסד לביטוח לאומי

מכרז מס' ב(1021)2021 – עבודות בנייה ושיפוצים מבנה מטה יפן 217 ירושלים

8.3.3 התקנת כבלים בתעלות

המרחק בין שני כבלים סמוכים בתעלה יהיה כקוטר הכבל הגדול משניהם.

8.3.4 התקנה סמויה של כבלים

בנוסף לאמור בסעיף 08.04.04 של המפרט הכללי, כבלים בהתקנה סמויה בקירות או מחיצות יותקנו כשהם מושחלים במובילים.

8.3.5 התקנה תת-קרקעית של כבלים

בנוסף לאמור בסעיף 08.04.05 של המפרט הכללי, בהתקנה תת-קרקעית של כבלים נדרשת הגנה של אריחי בטון. הגנה זו אינה נחוצה כאשר נדרש בתוכניות שימוש בצינורות.

8.3.6 כניסת כבלים מלמטה:

בכל מקום של סכנת רטיבות, התזה או דומה אם בהתקנה חיצונית או בהתקנה בתוך מבנה, יותקן הכבל כך שכניסתו לאביזר, לקופסת חיבור או למבנה תהיה "מלמטה למעלה" באופן שיימנע את האפשרות של חדירת מים בזחילה לאורך הכבל, גם אם נקודת החדירה אטומה כנדרש במפרט.

8.3.7 שילוט מוליכים

בנוסף לאמור במפרט הכללי, יכלול שילוט מוליכים בצד קצה המעגל (הנגדי ללוח) את שם הלוח המזין, מספר המעגל, האזור המיועד והשימוש.

השילוט ייעשה בעט בלתי מחיק על גבי דגלון ייעודי, ולרבות הדגלון.

8.4 הארקות:

8.4.1 הארקות יסוד:

הארקות והארקות יסוד תבוצענה תוך שימוש בציוד מתוצרת החברות הבאות:

Alpha Wire Corporation	-
Belden	-
Manhattan Electric Cable Corporation	-
Rome	-

בנוסף לאמור בסעיף 08.05.01.01 של המפרט הכללי, יסודות מבנה הכוללים בידוד מהקרקע (בדרך כלל בקרקע קורוזיבית) יקבלו שכבת בטון נוספת מתחת לבידוד הנייל, מבטון ב-400 (דהיינו 400 ק"ג צמנט פורטלנד למ"ק בטון מוכן) בעובי 20 ס"מ עם אלקטרודה מתכתית בתוכה, מגושרת לטבעת הארקה. האמור לעיל כלול במערכת הארקות היסוד.

טבעת הגישור תבוצע ביציקות. במקומות בהם אין יסוד עובר, יבצע הקבלן חפירה וחיפוי טבעת הגישור בבטון כמתואר, וכלול בעבודתו זו. הארקות היסוד כוללת גם את היציאות לפס השוואת פוטנציאלים באמצעות שני (2) פסי חיבור, את יציאות החוץ כהכנה לאלקטרודות ואת היציאות לחיבור השירותים המתכתיים של המיתקן.

1.0



המוסד לביטוח לאומי

מכרז מס' ב(1021)2021 – עבודות בנייה ושיפוצים מבנה מטה יפן 217 ירושלים

8.4.2 הארכת המיתקן :

מודגשת חובתו של הקבלן להאריך כל חלקי המיתקן אותם יש להאריך לפי חוק החשמל והנחיות חברת החשמל. הדברים אמורים גם לגבי מיתקנים מתכתיים וכן מרכיבים מתכתיים של הפרויקט הבאים במגע עם מיתקנים מתכתיים (ראה הגדרה בחוק החשמל). בין מרכיבי המיתקן החייבים הארקה : מובילים מתכתיים, ארגזי מעבר, קופסאות מכשירים, תעלות כבלים (ראה תיאור מפורט בהמשך), גופי תאורה מתכתיים, תקרות תותב מתכתיות, קונסטרוקציות מתכתיות של תקרות תותב, מרכיבים משוריינים של המיתקן וכיו"ב.

חיבורי הארקה יעשו לברגים מיוחדים המיועדים לצורך זה בכל אביזר. במידה והם חסרים - יבצעם הקבלן.

תעלות כבלים מתכתיות תוארקה באמצעות מוליך נחושת חשוף שיונח לאורך תעלת החשמל. חתך המוליך יהיה בהתאם חתך מוליך הארקה הגדול ביותר המותקן בתעלה, אך בחתך שאינו נופל מ- 16 ממ"ר. המוליך יחובר למבנה התעלה במקומות בהם יש ספק לרציפות הארקה, ובנוסף בכל שלושה מטרים לאורך התוואי. כאשר מותקנות מספר תעלות סמוכות בתוואי מקביל, תגושרנה התעלות ביניהן ללא צורך במוליך הארקה נוסף, אלא אם נדרש אחרת בתוכנית. מוליך הארקה הראשי הנ"ל (בלבד) יהיה למדידה.

8.4.3 הארקה ראשית

א. המתקן יוארק על ידי אלקטרודות הארקה ובשימוש של פס השוואת פוטנציאלים על פי קובץ תקנות 4271 מתאריך 9.81 וקובץ תקנות 5474 - 1992.

ב. פס השוואת הפוטנציאלים יהיה מנחושת שמידותיו 5 מ"מ עובי ו-50 מ"מ גובה לפחות, ובו יותקנו ברגי חיבור למוליכי הארקה ומוליכי חיבור כמספר המוליכים אליו בתוספת 2 ברגים לפחות לשימוש בעתיד, ולא פחות משבעה ברגי חיבור לכל פס.

מוליכי ההארקה ומוליכי החיבור יחוברו כל אחד לפס השוואת הפוטנציאלים בבורג נפרד ובמרחק מה זה מזה.

ג. על מנת למנוע שיתוך של צנרת חיצונית (כדוגמת אספקת מים וביוב מרשת כללית) יוודא הקבלן קיום בידוד גלווני בין הצנרת שמחוץ למבנה לצנרת הכניסה למבנה. הארקות השירות המתכתי הנ"ל תיעשה כמובן אחרי הבידוד הגלווני, בסמוך לכניסת הצנרת למבנה.

מוליכי הארקה ומוליכי חיבור יהיו מנחושת. חתך מוליכי חיבור יהיה כמפורט בתקנות אך הוא לא יהיה קטן מ- 10 ממ"ר.

8.4.4 איפוס

איפוס המיתקן יבוצע על פס השוואת פוטנציאלים ראשי בלבד. פס האפס של הלוח הראשי יחובר לפס ההשוואה הראשי במוליכי נחושת מבודדים עם בידוד PVC בגוון כחול בחתך השווה לחתך קו ההזנה ללוח.

מוליכי האיפוס ישולטו בשלטי אזהרה בולטים לעין.

8.4.5 הארכת אביזרים

כל האביזרים הבנויים ממתכת וכל צינור מתכת המופעלים או הבאים במגע עם אביזרים או כבלים המופעלים במתח גדול מ- 55 וולט חייבים להיות מוארקים. החיבור יבוצע לברגים מיוחדים לכך באם קיימים כאלה. הקבלן יוסיף ברגים אלה במקרים שאינם קיימים, כמו כן יש להאריך את כל האביזרים האלקטרוניים לפי הנחיות יצרניהם. בשום מקרה לא יחשבו חלקי קונסטרוקציה וחלקי מכונות כמוליך הארקה, אפילו הם מבטיחים הארקה טובה.

8.4.6 רציפות ההארקה

מוליך הארקה יהיה רצוף לכל אורכו ועשוי כולו מחומר אחד. חיבורים של מוליך הארקה יעשו אך ורק בברגים מתאימים, מצוידים בטבעות קפיציות. שטחי מגע ינוקו כך שיובטח מגע חשמלי מושלם. מקומות החיבור יקבלו צביעת מגן נגד חדירת רטיבות וקורוזיה.



המוסד לביטוח לאומי

מכרז מס' ב(1021)2021 – עבודות בנייה ושיפוצים מבנה מטה יפו 217 ירושלים

8.5. לוח חשמל
לוח חשמל יבוצע לפי תקן 61349

8.5.1. ציוד מאושר לשימוש בלוח

- הציוד יעמוד באחד או יותר מהתקנים הבאים:
 - o VDE
 - o IEC
 - o UL

הציוד יהיה מתוצרת היצרנים הבאים בלבד:

- מא"זים - "סימנס", "מרלן גראן", "מולר", "ABB", "גינרל-אלקטריק".
- מאמ"תים - "סימנס", "מרלן גראן", "מולר", "Eaton", "ABB", "גינרל אלקטריק".
- ממסרי זליגה - "סימנס", "מרלן גראן", "מולר", "Eaton", "ABB".
- מגענים - "טלמכניק", "סימנס", "מולר", "ABB".
 - o מגענים לקבלים - עם סלילים להקטנת זרם המיתוג ומגעים לקיצור הסלילים.
- ממסרי פיקוד - "טלמכניק", "איזומי", "אומרון", "פינדר".
- מנורות סימון MultiLED - "מולר" או "טלמכניק" או "אלן ברדלי" או "איזומי".
- ציוד מדידה - "ארדו" או "Saci" או "IME" או "Ganz".
- מפסקים מודולריים - "סימנס", "מולר", "מרלאן גראן".
- מפסקי פקט - סימנס, מולר, ברטר.
- מפסקים מחליפים (הספק) - "טכנו-אלקטריק", "סימנס", "ABB", "סוקומק".
- מגיני מתח יתר (פורקי ברקים) - "שניידר אלקטריק", או "דהאן" או "פניקס", או "LS", חד קוטביים, תקניים, מדרג (Class) 1 או מדרג 2.
- מהדקים להרכבה על מסילה - "פניקס" או "וידמילר" או "וואגו" או "וילנד".

ארץ הייצור של כל מוצר תהיה מערב-אירופאית או ארה"ב לחוציא טורקיה.

לאחר בחירת סוג ציוד מסוים ואישורו, יישאר סוג ציוד זה קבוע לכל לוחות החלוקה בפרויקט ולכל המערכות.

לאחר אישור שם של יצרן עבור ציוד מיתוג של לוח - יהיה כל ציוד המיתוג של הלוח מתוצרת אותו יצרן. לדוגמא - אושרה חברת "מולר" למא"זים - יהיו גם המאמ"תים, מפסקי הפקט, המגענים וכיו"ב מתוצרת חברה זו להוציא חריגים מאושרים מראש על ידי היועץ.

לאחר בחירת סוג ציוד מסוים ואישורו, יישאר סוג ציוד קבוע לכל תחומי הזרמים של הנושא המאושר, ולא תהיה הפרדה פנימית בסוגי ציוד, לדוגמא:

אושר ציוד מתוצרת "סימנס" למאמ"תים - יישאר סוג ציוד זה נכון לכל רמות הזרם החל מאמפרים בודדים וכלה במאות אמפרים.

8.5.2. כללי

בנוסף לאמור בסעיף 080700 של המפרט הכללי:

לוח יבנה מפח מגולוון וצבוע באבקה בתנור.

100



המוסד לביטוח לאומי

מכרז מס' ב(1021)2021 – עבודות בנייה ושיפוצים מבנה מטה יפו 217 ירושלים

יצרן לוח יהיה רשום ומורשה לעבודות בהיקף זהה או גדול יותר מנשוא עבודתו.

כל לוחות הפרויקט יבוצעו אצל אותו יצרן.

במידה וקבלן החשמל יבצע לוח אצל קבלן משנה, יגיש קבלן החשמל את המועמד לייצור לוח לאישורו של המזמין, באמצעות המפקח. אין לבצע לוח אצל קבלן משנה שלא עומד בדרישות דלעיל ו/או שלא אושר על ידי המפקח. כל לוחות המתח הנמוך יבוצעו אצל אותו מפעל מאושר כאמור.

על לוח תוטבע מדבקה בזו הלשון:

"הלוח יוצר על ידי מפעל בעל תן ומאושר ע"י היועץ והמפקח בעל הסמכה לת"ת 61439 ובעל אישור סימון תו תקן בתוקף".

8.5.3. בדיקת לוח

בנוסף לאמור בסעיף 08.07.00.02 של המפרט הכללי, יודיע הקבלן למפקח על מועד תחילת ייצור הלוח, על מנת לקבל את אישורו של המפקח לשיטות הבניה המיועדות של מבנה הלוח. המפקח רשאי לבקר במפעל לצורך זה.

8.5.4. עמידה בזרמי קצר ותקנים

לוח על ציודו יהיה לעמידה בזרם קצר התואם את מקום ההתקנה או מופיע בתוכנית, הגבוה מביניהם.

בלוח לא יקטן כשר העמידה בזרם קצר של ציוד המיתוג הזעיר (מא"זים) מ-10 ק.א. ואילו זה של המאמ"תים מ-25 ק.א. כל ציוד המיתוג בלוחות אלה יעמוד בדרישות תקן IEC / EN 60947-2.

עמידה בזרמי קצר נדרשים תושג ללא שימוש בהגנות עורפיות.

יצרן לוח יגיש למפקח לאישור, לדרישתו הראשונה, חישובי עמידות הלוח ופסי הצבירה בזרמי הקצר הצפויים.

8.5.5. מבנה לוח

בנוסף לאמור במפרט הכללי למתקני חשמל, לוח ל-63 אמפר ומעלה יהיה להעמדה על הרצפה, על גבי בסיס מפרופיל פלדה מגולוון U-100 (הכלול בעבודת הקבלן עבור מבנה הלוח)..

נדרשת הפרדה בין תאים הניזונים ממקורות אספקה שונים. הפרדה תהיה מלאה לכל גובה התא.

שורות מא"זים תהיינה זהות, כאשר פתחים שאינם בשימוש יסתמו.

הסתעפויות למא"זים תהיינה באמצעות מוליכים מבודדים ומהדקים מגושרים, או באמצעות גישורים המאפשרים פירוק מא"ז בודד ללא ניתוק או הפסקה בשאר המא"זים.

פסי צבירה בלוח יהיו ממוקמים בגובה העולה על 70 ס"מ מהרצפה, וישולטו בשלטים חרוטים L1, L2, L3, N.

הזנות למפסקים ראשיים לזרם של 63 אמפר ומעלה יחוברו ישירות למפסקים, ולא באמצעות מהדקים.

לא יחובר יותר ממוליך אחד בכל מהדק כניסה לאבזור, אלא אם המהדק תוכנן לכך. במידת הצורך יש להשתמש במהדקים מגושרים.

תיעול פנימי של הלוח ייעשה בצורה כזו שתאפשר גישה נוחה בכל עת לכל מרכיבי החווט לכל אורכם. תעלות הכבילה יהיו עם גישה נוחה למכסים לצורך זה.

אלמנטים המורכבים עם גישה מהחזית יותקנו כך שלא תידרש החזקת אומים או אמצעי חיזוק אחרים מהצד



המוסד לביטוח לאומי

מכרז מס' ב(1021)2021 – עבודות בנייה ושיפוצים מבנה מטה יפן 217 ירושלים

האחורי בזמן תחזוקה, הרכבה או פירוק.

8.5.6. ציוד בלוח:

בנוסף לאמור בסעיף 08069 של המפרט הכללי, אביזרי הלוח יהיו מיועדים לעבודה ממושכת בטמפרטורה של 65 מעלות צלזיוס, תוך שמירה על תכונותיהם ותחום הפעולה הנדרש בתוכניות

סוג ציוד מסוים יישאר אחיד בכל הלוחות באותו פרויקט.

- ציוד מורכב בלוח יהיה בהתאם לרשימת הציוד שברישא של המסמך, והתכונות הבאות:

- ממסרי פחת יהיו מסוג A.
- כליא ברק יהיה בעל תקן אירופאי, ועם מגעי עזר (259 וולט 2 אמפר) לציון תקלה בכליא הברק.
- מגענים - מיועדים ל- 3מיליון פעולות מיתוג חשמליות בזרם הנקוב שבכתב הכמויות, במישטר AC3.
- ממסרי פיקוד - עם ארבעה מגעים מחליפים, נורית סימון LED לסימון מתח הסליל, בסיס "שליפה" סטנדרטי וברגים לנעילה.
- ממסר פיקוד עם מפסק פיקוד ידני בחזית הממסר יהיה גם עם התכונה הבאה:

מפסק הפיקוד הידני יהיה בעל שלושה מצבים:

- אוטומטי (הממסר נשלט על ידי הסליל שלו).
- מנותק.
- מחובר (ללא תלות בקיום מתח פיקוד לסליל).

○ מנורות סימון - מטיפוס MultiLED בקוטר 22.5 מ"מ עם עדשות צבעוניות.



- לחצן חירום – יהיה עם מגן נגד לחיצה מקרית כדוגמת:
- ציוד מדידה - מרובעים, במידות של 96*96 מ"מ, עם סקלה מורחבת.
- מדי זרם לתצוגת "שיא בקוש" יכילו שני מנגנוני הנעה עם סקלות מתואמות:
 - האחד מגנטי, לתצוגת הזרם הרגעי.
 - השני תרמי, לתצוגת שיא הביקוש, שיהיה גם עם מחוג נגרר, שיהווה "זכרון" לשיא הביקוש.

○ משנה זרם של מד זרם (שאינו מחובר למונה אנרגיה או בקר כופל הספק) יהיה מדרגה 5 ובהתאם לתקן IEC 185 (Class 5), דהיינו עם אחוז שגיאה בזרם שנעה בין 3 אחוז (בחמישים אחוז של הזרם הנקוב) לבין 5 % שגיאת קריאת זרם (בזרם מדידה של 120% מהזרם הנומינלי). משנה הזרם ישא לוחית עם ציון כל הערכים הנומינליים לרבות הספק, דרגה Class ומקדם הביטחון שלו. חיבורי מד הזרם למשנה הזרם יבוצעו באמצעות מהדקים עם לוחית לקיצור שני הדקי משנה הזרם למקרה של תחזוקה או ניתוק מד-הזרם.

- מהדקים יהיו מטיפוס מהדקי תותב עם שילוט על גבי כל מהדקי הפאזה. חיזוק המוליכים יהיה באמצעות לחץ שטח (ולא לחץ של ראש בורג). האמור לעיל מתייחס למוליכים בחתך עד 35 ממ"ר.

- אין להשתמש במהדקים בעלי שתי קומות או יותר. גישורים בין מהדקים יהיה באמצעות מוליכים גמישים ולא פסי צבירה.

100



המוסד לביטוח לאומי

מכרז מס' ב(1021)2021 – עבודות בנייה ושיפוץ מבנה מטה יפו 217 ירושלים

כללי- בונה לוח יתאים את כשר הניתוק Icu של ציוד המיתוג לזרם הקצר המחושב המופיע בתכניות.

הציוד בלוח חשמל יבחר כך שתובטח סלקטיביות מלאה בכל זרם תקלה ויבצע חישוב בעזרת תוכנה מתאימה.

בונה לוח יהיה אחראי על התאימות (Coordination) בין יחידות ההגנה ויכילן בהתאם לתכנון. הציוד המותקן בלוח - מפסקים, מנתקים, מא"זים, ממסרי פחת, מגענים וכל רכיב בלוח - יסופקו מתוצרת יצרן אחד.

בנוסף יעמוד הציוד בדרישות מינימום המפורטת להלן:

מפסקי זרם אוטומטים קומפקטיים

- המפסקים הנייל יהיו מסוג – Molded Case Circuit Breaker
- המפסקים יבדקו ויעמדו בדרישות התקן IEC 60947 ויהיו בעלי כשר ניתוק מינימלי של:
 - o עד 100 אמפר Icu = 25KA

המפסקים יהיו בעלי הנתונים והתכונות הבאות:

נתונים חשמליים ומכניים

- מתח נומינלי (V) 440
- תדר (Hz) 50/60
- מתח עבודה (Ue) 690
- מתח בידוד (Ui) 1000
- כושר ניתוק:
- o $I_{cs} = 100\% I_{cu}$ במפסקים עד 630 אמפר.

- יחידת הגנה תהיה מסוג תרמי מתכוון ומגנטי קבוע במפסקים עד 160 אמפר.

מפסקים/מנתקים בעומס

המפסקים יתאימו לדרישות תקן IEC60947-3 ויענו על דרישות ניתוק / הבדדה (Switch/ Disconnectors).

זרם עבודה של המפסק יקבע עפ"י אופין AC22A לכל הפחות.

מפסקים בעומס המופעלים ע"י סליל הפסקה יהיו מסוג מאמ"תים ללא הגנות.

יצרן הלוח יבטיח תאימות בין המאמ"ת המזין למנתק בעומס עפ"י זרם קצר המופיע בתוכניות ובהתאם לטבלאות היצרן.

מגענים ומתנעים

לכל מגען יהיו 2 מגעי עזר NO+NC.

בחירת המגען והתאמתו למנוע תעשה לפי משטר עבודה AC-3.

המגענים יהיו בעלי אורך חיים חשמלי של 3,000,000 פעולות ב- 400V.

מגענים להפעלת גופי תאורה יבחרו עפ"י טבלאות התאמה של היצרן לפי כמות הגופים וסוג הנורה.



המוסד לביטוח לאומי

מכרז מס' ב(1021)2021 – עבודות בנייה ושיפוצים מבנה מטה יפו 217 ירושלים

ממסרי זרם פחת לאדמה

הממסרים יהיו בעלי רגישות 30 מ"א דגם A.

במעגלים המזינים מחשבים ומעגלי תאורת PL יותקנו ממסרי פחת העומדים בהפרעות הנוצרות מצרכנים מסוג זה (רכיבי DC אקראיים), כדוגמת דגם SI מתוצרת Merlin Gerin.

הממסרים יבדקו עפ"י IEC 60364, 61008, ויאושרו ע"י מכון התקנים הישראלי ת"י 832 או 1038. יצרן הלוח יודא עפ"י קטלוג היצרן תאימות בין ממסר הפחת והמא"ז מעליו לזרם קצר מחושב המופיע בתוכניות. במידה ואין אפשרות לקבל תאימות מלאה לזרם קצר מחושב יותקן ממסר פחת משולב.

מא"זים (מפסקים אוטומטיים זעירים)

מא"זים יהיו בעלי כשר ניתוק מותאם לזרם הקצר מחושב המופיע בתוכניות אך לא פחות מ-10KA עפ"י IEC - 60947 אופייניים B, C עפ"י התוכניות. למסדי תקשורת ומחשבים יהיו המא"זים מדגם D.

המא"זים יהיו ניתנים לגישור.

הסתעפויות למא"זים תהיינה באמצעות מוליכים מבודדים ומהדקים מגושרים, או באמצעות גישורים המאפשרים פירוק מא"ז בודד ללא ניתוק או הפסקה בשאר המא"זים.

הוספת מגעי עזר וסלילי הפסקה תהיה עפ"י הנדרש בכתב הכמויות והתכנית.

מנורות סימון טיפוס Led

מנורות סימון תהיינה בעלות לד אינטגרלי המיועדות ל 80 אלף שעות עבודה, עומדות בפני מתח יתר של 2 KV ואינן מושפעות מהפרעות אלקטרו מגנטיות הגורמות להבהוב כדוגמת טלמכניק XB5AV..

8.5.7. שילוט לוח:

בנוסף לאמור בסעיף 08.07.08.02 של המפרט הכללי:

שילוט מבטיחי נתיכים יכיל גם את הזרם הנומינלי של הנתיד הספציפי, להקלה על תחזוקה עתידית של הנתיד. גווני השילוט יהיו כמתואר במפרט הכללי או לבחירת המפקח. על הקבלן לקבל אישור לגווני השילוט מהמפקח לפני הזמנת השלטים.

8.6. לוח חשמל Type Tested

לוח יהיה מטיפוס Type tested על פי המפרט שלהלן:

8.6.1. דרישות מיצרן/מרכיב הלוח:

יצרן/מרכיב הלוח יהיה בעל אחד או יותר מהאישורים הבאים של מכון התקנים הישראלי:

- יצרן מקורי.
- מרכיב מוסמך בעל אישור יצרן מקורי.
- אישור סימון הלוח בתו תקן ישראלי לעמדיה בתקן 61439.

הלוח ייוצר על פי האישורים הנ"ל.



המוסד לביטוח לאומי

מכרז מס' ב(1021)2021 – עבודות בנייה ושיפוצים מבנה מטה יפו 217 ירושלים

8.6.2. דרישות כלליות :

לוח יבנה לפי תקן ישראלי 61439 (IEC 60439-1) ויהיה מודולרי. בונה הלוח, בהתאם להחלטתו ובחירת הציוד שבדעתו להשתמש ישלח עם רשימת הציוד והתוכניות לאישור המתכנן, תכנון מושלם הכולל פירוט זרמי קצר הגנה עורפית וסלקטיביות של המתקן ולוח החשמל.

התכנון יהיה מבוסס על נתונים זהים לאלה המופיעים בתוכניות המכרז לגבי גודל המפסקים, הזנות ויציאות.

בונה לוח יהיה אחראי על התאימות (Coordination) בין יחידות ההגנה ויכילן בהתאם לתכנון. הלוח יתוכנן לטמפרטורת סביבה של 35 מעלות תוך התייחסות ליכולת ההעמסה של ציוד המיתוג ובהתחשב בדרישה להפחתה מינימאלית בביצועי הציוד הפעלה בעומס מלא של הלוח, בהתחשב במקדם הבו-זמניות כמופיע בתקן IEC 60439-1 טבלה 1, לא תגרום לעליית הטמפרטורה מעבר לערכים המוגדרים בתקן IEC 60439-1 טבלה 2.

הלחות המכסימלית בטמפרטורה הנ"ל היא 80% .

גובה האתר מתחת ל 1000 מטר.

לוח יעמוד בדרישות תקן IEC 60439-1 ויעבור את כל הבדיקות המפורטות בו.

בונה לוח יהיה מוסמך למערכת איכות לפי ISO 9001 ויצג אישור על תקיפות החסמכה.

אב טיפוס לוח ייבדק לפי הדרישות המפורטות בתקן IEC 60439-1 לבדיקת דגם. כל הבדיקות ובמיוחד הבדיקות לעמידות לוח בכוחות הנובעים כתוצאה ממעבר זרמי קצר, גבולות עליית טמפרטורה יבוצעו על ידי מעבדה מוסמכת בלתי תלויה כאשר הן מבוצעות עם ציוד מורכב ובתנאים אמיתיים.

בונה לוח יבצע את שלושת בדיקות השגרה ויספק את המסמכים הבאים :

- תעודות בדיקה לשבע בדיקות אב טיפוס לדגם המתאים,
- תעודות בדיקה לשלוש בדיקות שגרה,
- תעודה המאשרת העברת ידע על ידי יצרן מכלולי הלוחות,
- אישור שהמפעל נמצא בפיקוחו של מעביר הידע.
- חישובים לכל תצורה שאיננה קימת בסטנדרד של היצרן.

שיטת ההרכבה (הכוללת את מגשי ההתקנה, הכיסויים ופסי החלוקה) תבוצע בהתאם לנתוני הלוח ובאופן מודולארי ותבטיח מרחקי הבדדה, מרחקי זחילה ובטיחות המפעיל.

נדרשת הפרדה בין תאים הניזונים ממקורות אספקה שונים. ההפרדה תהיה מלאה לכל גובה התא.

בכדי להבטיח את איכות החיבורים, היצרן ייתן הנחיות לביצוע החיבורים ולמומנט הסגירה הדרוש.

חיבורי פסי צבירה ראשיים במעבר מעמודה לעמודה יבוצעו בעזרת אומי מומנט.

אביזרי החיבור יהיו עם ציפוי בי-כרומאטי class 8.8 ועם דסקיות מגע. לאחר החיזוק למומנט הנדרש, כל החיבורים, למעט אומי מומנט, יסומנו בציפוי צבעוני.

כל מהדקי החיבור עד ל-10ממ"ר יצוידו בלשוניות קפיציות בכדי להבטיח את איכות החיבור ועמידותו ברעידות ושינויי טמפרטורה.

כניסות הכבלים יתאימו לרמת ההגנה הנדרשת מהלוח ויהיו לפחות ברמה של IP 3X. היצרן יספק את המידע הדרוש כדי לשמור על האטימות הנדרשת.

כל לוחות הפלדה והפחים יצופו בציפוי כפול של שרף אפוקסי ובתוספת צבע פולימרי אפוקסי-פוליאסטר. הצבע יהיה לפי הסטנדרט של היצרן ועמיד בבדיקות לפי תקן IEC 60068-2-11. כמו כן הצבע ייבדק ויעמוד בעומס



המוסד לביטוח לאומי

מכרז מס' ב(1021)2021 – עבודות בנייה ושיפוץ מבנה מטה יפו 217 ירושלים

של ערפילי מלח לפחות 400 שעות.

כל הדלתות יצוידו בידיות אינטגרליות בלי מנעול. במידת הצורך ניתן יהיה להוסיף ערכה של מנעולי תליה.

כל האביזרים המורכבים בלוח יסומנו באופן ברור על ידי תוויות חרוטות אשר ימוקמו ליד כל יחידת ציוד בחזית הפנל.

מאחורי אחת מדלתות הלוח יוצמד כיס קשיח אשר יכלול את תוכניות הלוח. הדלת תסומן בהתאמה. חיבור הכיס לדלת יבוצע באמצעות מסמרות או ריתוך ולא רק באמצעות דבק.

ביקורת קבלה :

ביקורת קבלה הכוללת את בדיקות השגרה תבוצע בנוכחות הלקוח ותהיה חלק מהצעת היצרן. הוצאות הבדיקה יחולו על הקבלן.

הוראות התקנה :

בונה הלוח יספק את כל ההנחיות וההמלצות לגבי הובלה, שינוע העמודות, התקנה, הפעלה, תחזוקה וביקורת הקבלה.

נתוני ייצור :

ראה טבלה בסוף הפרק. הפירוט בסעיפי הפרק גובר על האמור בטבלה במקרים של סתירה.

בנוסף :

שיטת ההארקה :

מערכת ההארקה היא TN-S. ההגנה על חיי אדם תבצע על ידי מפסקי הזרם. לולאת התקלה תחושב על ידי המתכנן. יש צורך לבדוק את הסלקטיביות בין הגנות זרם קצר. הגנה כנגד אש תובטח על ידי ממסרי זליגה עם סף מתכוונן והשהיית זמן. הגנות הזליגה יהיו חסינות להשפעות הרמוניות, מתחי יתר ואפקטים קיבוליים.

יציאות/הזנות :

כל קו הזנה יתוכנן באופן ייחודי כך שהוא יהיה סלקטיבי בהתיחס לרמת הבידוד, רמת ההגנה לחיי אדם והציוד הנדרש על ידי המתכנן.

חלוקת אפסים :

חתך האפסים ומוליכי הפזות יהיה זהה. פסי האפס יועברו במקביל לפסי הפזות על מנת להגביל את ההשפעות האלקטרומגנטיות.

8.6.3. מבנה לוח חלוקה מישני

ראה טבלה בסוף פרק זה.

בנוסף :

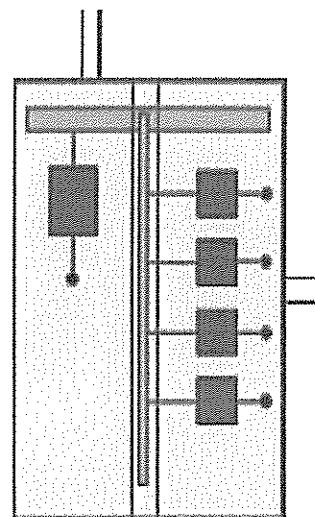
סיווג מבנה הלוח :

מבנה הלוח יהיה לפי תבנית 1 כמוגדר בתקן IEC 60439-1 אשר יבטיח מניעת גישה והפרדה מחלקים חיים. בכדי לפתוח את הדלתות או הפנלים כדי לטפל בלוח יידרש מפתח או כלי מיוחד.



המוסד לביטוח לאומי

מכרז מס' ב(1021)2021 – עבודות בנייה ושיפוצים מבנה מטה יפו 217 ירושלים



■ Form 1

פסי הארקה:

פס הארקה אופקי יותקן לכל אורך הלוח. בכל תא חיבורים, יהיה פס נחושת שיאפשר את חיבור מוליכי ההארקה.

כיסויים:

הלוח ייסגר מצדדיו על ידי דפנות צבועות בגוון הלוח, ניתנות להתקנה או פירוק קלים ומהירים, באמצעות נועלי 1/4 סיבוב (ברגים לדפנות IP55). מסגרות זהות ישמשו להתקנת דפנות IP55 וגם ל IP30. כיסויים ל IP55 יהיו מצוידים באטמים מפוליאוריטן המותקנים במפעל בכדי להבטיח את ההגנה בפני מזג אוויר.

דלתות:

לוח יהיה עם דלתות.

הדלתות והפנלים הנפתחים המיועדים להתקנת ציודי עזר יתמכו במשקלם ללא עיוותים. החיבורים הגמישים המחברים את הדלתות לחלק הקבוע יוגנו על ידי כיסוי מגן גמיש המאפשר תנועה חופשית של הדלת. ניתן יהיה לשנות את כיוון הפתיחה של הדלתות הקדמיות והאחוריות בהתאם לצורך. סביבת העבודה תאפשר הגנה על ידי כיסויים אך באותה מידה תאפשר לראות בבירור את חלקי הלוח הפנימיים. המבנה יאפשר לעובד יחיד לעבוד בקלות ובמהירות בלוח ובסביבתו.

כניסת כבלים:

התכנון של הלוח יאפשר כניסה של כבלי כוח ללא צורך בשינוי המיקום של פסי הצבירה או שינוי גובה הלוח. כוון הכניסות – ראה טבלה בסוף הפרק.

נגישות:

כל נקודות החיבור יהיו נגישות לחלוטין. קורות המסגרת בחזית, בגב, בתקרה ובתחתית (כאשר הלוח עומד על הגבהה) יהיו ניתנים לפירוק בכדי לאפשר התקנה ומעבר של כבלים בעלי קוטר גדול.

מבנה פסי הצבירה הראשיים:

10.



המוסד לביטוח לאומי

מכרז מס' ב(1021)2021 – עבודות בנייה ושיפוץ מבנה מטה יפו 217 ירושלים

פסי הצבירה הראשיים יותקנו בחלק העליון או בחלק התחתון של העמודה. הפסים יהיו מלבניים מנחושת באיכות Cu-ETP R240. הפסים יהיו בחתך אחיד מותאם להולכת הזרם הנדרשת. הפסים יחוזקו בעזרת מבודדי תמיכה המחזקים למסגרת של הלוח. המבודדים יהיו מתאימים לפסים במספר ובמרחק המתאים לזרם הקצר המתוכנן Icw ולרוחב העמודה. התצורה של פסי הצבירה תהיה בדוקה לפי תקן IEC-60439-1. על מנת להגביל את השפעת השדות האלקטרומגנטיים פס האפס יותקן ביחד עם פסי הפאזות בחזית הכיוון ממנו ניגשים לטפל בפסים.

מחברים מהירים והארכות :

החיבורים של הפסים הראשיים יבוצעו באמצעות מחברים מהירים וימוקמו כך שלא יופרעו על ידי חיבור כבלי הכוח. החיבורים המהירים יהיו ניתנים להזזה ומחזקים על ידי אומי מומנט, כך שלא יידרשו קדיחות בפסים. הרחבת הלוח בצדדים תתאפשר על ידי הוספת עמודות בזמן הפסקת המתת. הפסים הראשיים יהיו בסדר פאזות ובתצורה סטנדרטית בכדי לפשט את התכנון ולהגביר את הבטיחות.

מבנה פסי החלוקה :

פסי החלוקה יותקנו בתא שימוקם מימין או משמאל לתאי המפסקים. הפסים יאפשרו חיבור בכל גובה נדרש של קווי הזנה מהלוח, ללא צורך בקידוח או בברגים. הפסים יחוזקו בעזרת מבודדי תמיכה. מספרם והמרחק ביניהם יקבע לפי זרם הקצר Icw הצפוי. התקנת הפסים תאפשר גישה קדמית לכל נקודות החיבור. התצורה של הפסים תהיה בדוקה על פי תקן IEC60439-1. חיבור ללא קידוח, הוא החיבור המועדף בין הפסים הראשיים לפסי החלוקה. ההידוק יאובטח על ידי אומי מומנט.

חלוקה משנית :

אופן ההתקנה יאפשר חלוקה לקבוצות הזנה שונות המורכבות משורות מודולאריות של מפסקים. הפסים יהיו מלבניים מנחושת באיכות Cu-ETP R240 מותקנים על מבודדי תמיכה. המבנה יאפשר כמות גדולה של חיבורים, התקנה ושינויים. כישויים נתקעים (ללא ברגים) יבטיחו הגנה בפני מגע ישיר ברמה IPxxB.

דרישה להמשכיות ההזנה :

בזמן פעולות אחזקה, הרחבות או שינויים לא נדרשת המשכיות אספקה.

העמדה :

העמדה תהיה בהתאם לתכניות.

מקום ההתקנה :

חדר מאוורר - הלוח יתוכנן להתקנה פנימית בתוך חדר מאוורר

מקדם השונות :

מקדם הבו-זמניות יהיה ערך מחושב לפי תקן IEC 60439-1

עמידות להלם מכאני :

העמידות להלם מכאני ללא דלתות תהיה IK08.

זרם פסי הצבירה : בהתאם לטבלה המצורפת ברישא של פרק זה.

מידות : כמוראה בתכנית

1.0



המוסד לביטוח לאומי

מכרז מס' ב(1021)2021 – עבודות בנייה ושיפוצים מבנה מטה יפו 217 ירושלים

8.6.4. נתוני ייצור:

הנושא	דרישה סטנדרטית	אופציות בתקן	דרישת המזמין
תכונות חשמליות			
מתח נומינלי Un	400		
זרם נומינלי In	לפי תכנית		
זרם הקצר הצפוי Icp	לפי תכנית		
זרם הקצר הצפוי של האפס	60% מערך הפאזות		100 %
זרם הקצר הצפוי של הארקה	60% מערך הפאזות		
תדירות Fn (הרץ)	50Hz	DC/50/60/400	
סביבת הרכבה			
סוג המקום		פנימי חיצוני	פנימי
דרגת ההגנה IP		IP 3X, 4X, 5X	IP30
טמפרטורה מקסימלית רגעית	40°C		
טמפרטורה ממוצעת ל-24 שעות	35°C		
לחות יחסית	50%-ב-40°C		
דרגת הזיהום	3	1, 2, 4	
אווירת ה-EMC	A/B	A – תעשיה, עומסים אינדוקטיביים B – מסחרי, בניינים תעשיה קלה	B
תנאי שירות מיוחדים, רעידות, קונדנסציה, זיהום כבד, קורוזיה חריגה, רעידות אדמה, פיצוץ שיטת ההתקנה	כן		
סוג		עומד על הרצפה תלוי על הקיר	לוח ל-63 א' או יותר – על הרצפה
מידות מגבילות			
חיבור כבלים ללוח		- מקדימה - מאחורה - מקדימה ומאחורה	מקדימה
חיבור מ"ז ראשיים		פסי צבירה כבלים	כבלים
גישה ללוח		מקדימה ומאחורה	מקדימה

!-0



המוסד לביטוח לאומי

מכרז מס' ב(1021)2021 – עבודות בנייה ושיפוצים מבנה מטה יפן 217 ירושלים

הנושא	דרישה סטנדרטית	אופציות בתקן	דרישת המזמין
כניסת כבלים		מלמעלה מלמטה	מלמעלה ומלמטה
סוג הכבלים		אלומיניום נחושת	לפי תכנית
דרישות סימון מיוחדות			גווני שילוט לפי המפקח
אחסנה והובלה			אין
גודל מקסימלי להובלה			אין
תנאי אחסנה מיוחדים			אין
הפעלה			
גישה להפעלה		אדם רגיל אדם מוסמך	אדם רגיל
יכולת שידרוג ותחזוקה			
מקום שמור בלבד	10%		
מקום שמור כולל פסי צבירה להתחברות מהירה של אביזרים	15%		25% לרבות פלטות הרכבה
שיטת הרכבה מפסקים ראשיים		קבוע נשלף	קבוע
שיטת ההרכבה של מפסקי יציאה		קבוע נשלף Plug In	קבוע
אפשרות להפעיל את הפיקוד כאשר המפסקים הראשיים במצב שלוף, מצב Test			כן
יכולת להוביל זרם			
זרם נומינלי In (AMP) של הלוח			לפי תוכנית
זרם נומינלי של המעגלים Inc			לפי תוכנית
חתך פס אפס למוליך עד 16 מ"מ ²	100%		
חתך פס אפס למוליך מעל 16 מ"מ ²	50%		100 %
דרגת המידור			
דרגת המידור המינימלית	2B		

8.7. אבזרים והתקנתם

8.7.1. רשימת ציוד ואביזרים:

- "גויס" פלסטי משורין בהתקנות גלויות.
- "גויס" סדרה לבחירת האדריכל, או "לגרנד" אירופה ע"י "לב אופיר" או "מאסטר" סדרה "מודו" ע"י "בכור" או "ביטיצינו" סדרה "Luna" או "Light" ע"י "קשטן", בהתקנות סמויות, הסדרה לבחירת האדריכל בלבד, באמצעות המפקח. תיבות ההתקנה של חברות אלה תאושרנה להתקנה של אביזר אחד בלבד. תיבות להתקנה של שני אביזרים או יותר יענו לדרישות התקן הישראלי מס' 145 (תיבות



המוסד לביטוח לאומי

מכרז מס' ב(1021)2021 – עבודות בנייה ושיפוצים מבנה מטה יפו 217 ירושלים

- חיבורים למתקני חשמל: תיבות פלסטיק" ויכללו מחיצות להפרדה בין האביזרים
- יציאות תקשורת מחשבים – RIT.
- קופסאות אביזרים משולבות – "ניסקו-אופיס", "Cima Box ע"מ.ד.ע. או ע.ד.א. פלסט, עם אישור מכון התקנים.
- o הערה: ציוד "גוויס" יאושר בתנאי שיסופק ישירות ע"י המפיץ הבלעדי של ציוד זה בארץ.

8.7.2 סוג האביזרים

- אביזרים יהיו לפעולה שקטה, מחוזקים לקופסה על ידי שני ברגים.
- אביזרים מוגני מים יהיו עם מכסה הגנה, אטם סיליקון וקפיץ סגירה.
- במקרים בהם יורה המפקח לקבלן להתקין אביזרים מסוג שאין עבורו מחיר יחידה בכתב הכמויות, יחושב המחיר העדכני לפי הנוסחה המתוארת לעיל:
- א. יחושב "מקדם ההכפלה", שהוא היחס בין המחיר הקטלוגי של האביזר החדש למחיר הקטלוגי של האביזר המתואר בכתב הכמויות/מפרט ("גוויס").
- ב. יחושב מחיר האביזר "הקיים" בכתב הכמויות מתוך מחיר הנקודה (שבהצעת הקבלן) לפי הנוסחה הבאה:
 - מחיר בית תקע יחיד יהיה % 25 ממחיר נקודת בית תקע.
 - מחיר זוג בתי תקע יהיה 1.8 פעמים מחיר בית תקע בודד, שחושב בשיטה דלעיל.
 - מחיר שלושה בתי תקע יהיה 2.5 פעמים מחיר בית תקע בודד שחושב בשיטה דלעיל.
 - מחיר מפסק זרם יחיד או כפול או מחליף יהיה % 10 ממחיר נקודת מאור.
 - מחיר אביזר טלפון יהיה % 35 ממחיר נקודת טלפון (לא כולל חווט).
- ג. מחיר האביזר החדש עבור כתב הכמויות יחושב על ידי המכפלה של מחיר האביזר בכתב הכמויות במקדם ההכפלה שהוזכר בסעיף א' דלעיל.
- ד. המחיר העדכני הנ"ל יוחלף במחיר האביזר המקורי שבכתב הכמויות.

8.7.3 התקנת האביזרים

לפני התקנת קופסת גב לאבזרי תקשורת ותקשוב יבדוק הקבלן עם המפקח את מיקומם של בורגי החיבור של האביזר (ההערה מיועדת למקרים בהם אביזרי המזמין מותקנים עם ברגים אופקיים, לעומת אחרים המותקנים אנכית).

8.7.4 גובה התקנת אבזרים:

הגבהים להתקנת אבזרים המפורטים במפרט הכללי יהיו "קו תחתון" של האביזר.

8.7.5 קופסאות גב לאביזרים בריהוט

קופסאות גב לאביזרים בריהוט תהיינה עם אוזנים מיוחדים לעץ - כדוגמת קופסאות גבס. חיזוק נוסף יבוצע באמצעות ברגים במסגרת הקופסה, מחוזקים לעץ - כאשר ניתן.

- הקופסאות תהיינה מחומרים כביס מאליהם.
- הקדח לקופסה ייעשה במכשיר מיוחד המיועד למטרה זו.

0 - e |



המוסד לביטוח לאומי

מכרז מס' ב(1021)2021 – עבודות בנייה ושיפוץ מבנה מטה יפו 217 ירושלים

8.8 גופי תאורה:

8.8.1 עמידה בתקן ישראלי מס' 20

הדרישה לעמידה בחוקים ותקנים היא כללית וגורפת. יחד עם זאת, באופן יוצא מהכלל (ראה "קול קורא ליישום תקן ישראלי 20") מוזכרת פה חובתו של הקבלן לעמוד בכל הדרישות של תקן ישראלי 20.

כל גופי התאורה שיסופקו לפרויקט יעמדו בדרישות התקן, ויצוידו בתעודות המאשרות התאמתם (של גופי התאורה) לדרישות התקן ובמיוחד לאותם חלקים רלבנטיים הנוגעים למנורות המוצעות ולשימוש המיועד.

אישור גוף תאורה זה או אחר על ידי המפקח אינו פוטר הקבלן מחובתו זו, והמפקח רשאי יהיה לדרוש מהקבלן החלפת גופי תאורה שסופקו ו/או הותקנו ואינם עומדים בדרישות התקן בגופים אחרים, העומדים בדרישות אלה וזאת בכל עת ועל חשבון הקבלן.

8.8.2 רשימת ציוד מאושרת עבור ציוד תאורה:

- נורות פלורסצנטיות - "אוסרם", "פיליפס" או "גינרל אלקטריק". נורות תהיינה בגוון חם כדוגמת "פיליפס" דגם "לומילוקס" TLD 830 (3000 קלווין).
- ציוד הפעלה לנורות פלורסצנט - "אוסרם", "גינרל אלקטריק", "פיליפס", "BAG Electronics" "הלואר", "טרידוניק", בהתאמה לנורות.
- נורות LED - "אוסרם", "פיליפס" או "גינרל אלקטריק". נורות תהיינה בגוון חם כדוגמת "פיליפס" דגם "לומילוקס" CRI-80 תוצרת מערב אירופה או ארצות הברית.
- ציוד הפעלה לנורות LED - "אוסרם", "גינרל אלקטריק", "פיליפס", "BAG Electronics" "הלואר", "טרידוניק", בהתאמה לנורות תוצרת מערב אירופה או ארצות הברית.

8.8.3 כללי:

כל גופי התאורה יסופקו כשהם מלווים בתעודת אחריות מנציג יצרן הציוד בארץ. האחריות תהיה לתקופה של חמש (5) שנים. בתעודת האחריות יהיה פירוט סוגי הגופים שסופקו לפרויקט והכמות שסופקה מכל סוג.

הכמות המדויקת תקבע על סמך ספירה מדוקדקת באתר.

כל גוף תאורה יסופק על ידי ספק מוכר בעל ניסיון בייצור של גופי תאורה של 10 שנים לפחות, או אספקה של גופי תאורה של 5 שנים לפחות. ספק גופי התאורה יהיה בעל תמיכה טכנית הנדסית מלאה.

קבלן החשמל, באמצעות ספק גופי התאורה, ייתן למפקח דו"ח ממוחשב של רמות התאורה הצפויות בשטחים השונים, בהתאם לגופי התאורה המוצעים, הנורות וציוד ההצתה המיועדים להתקנה בשטחים אלה.

8.8.1 נצילות אורית

- הנצילות האורית של גופי תאורה עם רפלקטור פרבולי לא תרד מ- 73% עבור תאורה ישירה.

8.8.2 משנקים או דרייברים

משנקים לכל גופי התאורה הפלורסצנטיים או דרייברים LED למיניהם יהיו אלקטרוניים גם אם לא צוין בכל מקום אחר.

בגופי תאורה פלורסצנטיים הכוללים יותר משתי נורות יש להתקין משנק משותף לשתי נורות לכל היותר. במלים אחרות – בגוף בן ארבע נורות יותקנו שני משנקים.



המוסד לביטוח לאומי

מכרז מס' ב(1021)2021 – עבודות בנייה ושיפוץ מבנה מטה יפו 217 ירושלים

בגופי תאורה LED יותקנו דרייבר אחד.

המשנקים יעמדו בדרישות הבאות :

תקנים

גופי תאורה יעמדו בדרישות והתקנים הבאים :

- EN61347-1, EN61347-2-3 (General and safty requirements)
- EN60929: Performance requirements.
- EN61347-2-3 annex C : Special requirements for thermally protected ballasts.
- EN 61003-2: Limits for electronics currents emissions.
- EN 61003-3: Limitation of voltage fluctuations and flicker.
- EN 61547: EMC immunity.
- EN 55015: Radio disturbances < 30 Mhz
- EN 55022: Radio disturbances > 30 Mhz

תקנים עבור גופי תאורה LED

- מבנה גוף התאורה יהיה עשוי מאלומיניום או פלדה מגולוונת בעל מערכת קירור פאסיבית
- גוף תאורת LED יישא תקן פוטוביולוגי IEC 62471 ויהיו מקבוצת סיכון(RG0) המציע יציג דוח ממעבדה מוסמכת(ISO17025).
- גוף תאורה להנצילות האורית של גוף התאורה לרבות הדרייבר לא תפחת מ L / w 100 וזאת על פי דוח LM-79 של גוף התאורה. (המציע יציג דוח ממעבדה מוסמכת ISO17025)
- גוף התאורה יהיה עם ת"י 20 חלק.2
- גוף התאורה יהיה עם ת"י 5103 חלק.4
- הדרייברים יתאימו לת"י 61347 חלק 2.13 או תקן IEC 61347-2-13
- גופי התאורה והדרייברים יתאימו לת"י 961 חלק 2.1 או תקן EN 55015
- גופי התאורה והדרייברים יתאימו לת"י 961 חלק 12.3 או תקן IEC 61000-3-2
- גופי התאורה והדרייברים יתאימו לת"י 961 חלק 12.3 או תקן IEC 61000-3-3
- גוף התאורה יישא תקן IEC 60598 יש להציג דו"ח ממעבדה מוסמכת(ISO17025)
- מקדם מסירת צבע. ($CRI > 80$) יש להציג LM79 ממעבדה מוסמכת(ISO17025)
- גוף התאורה יתאים לתנאים נומינאליים: מתח 200v-253
- רכיבי הדרייבר יהיו מסוג(II בידוד כפול)עם בידוד חשמלי
- המציע יגיש דו"ח(CB) יש להציג דו"ח ממעבדה מוסמכת(ISO17025).
- אורך חיים של גוף התאורה 50,000 שעות לפי L80 בטמפרטורה של 35 מעלות מבוסס על דוח TM 21 של הגוף תאורה (המציע יציג דוח ממעבדה מוסמכת(ISO17025).
- גוף התאורה יהיה בעל רמת אטימות , IPXX בהתאם לאישור מכון התקנים.
- גוף התאורה יהיה בעל אישור פיקוד העורף להתקנה במקלטים ובמרחבים
- הערך המרבי (פיק) של הקרינה בתחום הכחול של הספקטרום
- אימות נתונים פוטומטרים וחשמליים LM79 או IEC 62722

דרישות טכניות מיוחדות (משנקים לנורות פלורסצנט):

- בקרת חימום מוקדם מודרג להארכת אורך חיי הנורה.

100



המוסד לביטוח לאומי

מכרז מס' ב(1021)2021 – עבודות בנייה ושיפוצים מבנה מטה יפו 217 ירושלים

- ניתוק אספקת חשמל לנורה במקרה של פעילות לא תקינה של הנורה.
- הפסקת אספקת מתח לחימום האלקטרודות במהלך הפעולה.
- אורך חיים צפוי של 50,000 שעות (עם נפל שלא עולה על 10% מכמות המשנקים).
- אחריות ללא תנאי של 5 שנים בתנאי שמירת טמפרטורת סביבה של המשנק על פי הרשום על גביו.

דרישות טכניות מיוחדות (דרייברים ונורות LED):

- דרייברים עמעום עם בקרה V0-10.
- ניתוק אספקת חשמל לנורה במקרה של פעילות לא תקינה של הנורה.
- אורך חיים צפוי של 50,000 שעות דרייברים ונורות.
- אחריות ללא תנאי של 5 שנים בתנאי שמירת טמפרטורת סביבה של דרייברים ונורות.
- תוצרת דרייברים ונורות - פילפיס או CREE מערב אירופה או ארצות הברית

8.8.3 התקנה ושיקוע

על הקבלן לדאוג מבעוד מועד להכנות באתר לקליטת והרכבת גופי התאורה.

גופים המותקנים בתקרת ביניים כוללים את האמבטיה או כל קופסת גב הדרושה להתקנתם באופן משוקע. על הקבלן לתאם עם יצרן/מרכיב תקרת הביניים את ההכנות הדרושות לחיבור והרכבה של הגופים הללו בתקרה.

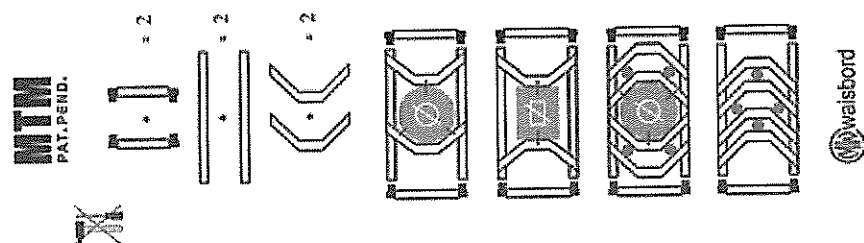
גופי תאורה שקועים כוללים גם את ביצוע פתחים ומסגרות מתאימות במקום ההתקנה, ולרבות אביזרי התקנה, תליה (או שיקוע) וחיבור.

דגש מיוחד מושם על שיטת הקיבוע של גוף תאורה למחיצה הנושאת. שיטת הקיבוע תקבע בנפרד עם המפקח והיא תיקח בחשבון את משקל גוף התאורה, את סוג המחיצה ואת התקן העיגון עליו או אליו יקובע הגוף.

8.8.4 חיזוק גוף תאורה משוקע

בנוסף לאמור במפרט הכללי יתלה גוף תאורה המשוקע בתקרת ביניים לתקרה הקונסטרוקטיבית באמצעות שני כבלי פלדה מגולוונים בקוטר 3 מ"מ כל אחד. הכבלים יחוברו לגוף התאורה במקומות המיועדים לכך על ידי היצרן. בהעדרם – יבצע הקבלן את ההכנות הנדרשות לכך בגוף התאורה.

התקנת גוף תאורה משוקע על אריח של תקרת ביניים ייעשה באמצעות מתאם מתאים, כאמור במפרט הכללי לעבודות חשמל. המתאם המיוחד יהיה כדוגמת תוצרת "וויסבורד" דגם MTM. המתאם כולל מסגרת מודולרית במידות 30*60 ס"מ בקירוב, ועם שני כנפונים מחליקים על המסגרת ומותאמים לקוטר גוף התאורה.



אין לעשות שימוש באמצעי תמיכה מעץ.



המוסד לביטוח לאומי

מכרז מס' ב(1021)2021 – עבודות בנייה ושיפוץ מבנה מטה יפו 217 ירושלים

8.8.5 קופסת אביזרים של גוף תאורה משוקע :

קופסת אביזרים של גוף תאורה משוקע, שאינה חלק אינטגרלי של גוף התאורה, תחזוק לתקרה הקונסטרוקטיבית באמצעות שני מוטות עיגון או פסי חיזוק לפחות, באופן שיבטיח את יציבותה המכנית גם בעת פתיחת מכסה הקופסה וסגירתו וטיפול באביזרי הקופסה הפתוחה. מכסה הקופסה יותקן כך שיאפשר ראייה נוחה וגישה נוחה לבורגי המכסה ללא שינוי בהתקנת הקופסה המחוזקת כאמור.

8.8.6 בתי נורה.

בנוסף לאמור בסעיף 08.09.03 של המפרט הכללי, בתי נורה לנורות פלורסצנטיות - טלסקופי, קפיצי, בלתי שביר.

8.8.7 שפופרות פלואורניות

בנוסף לאמור בסעיף 08.09.04.01 של המפרט הכללי, אין לעשות שימוש בנורות בעלות קוטר של 38 מ"מ.

נורות פלורסצנטיות לכל סוגיהן תהיינה בגוון המכונה "לומילוקס 830" (גוון 3000 מעלות קלווין).

נורות פלורסצנט קומפקטיות תהיינה בעלות ארבעה (4) פינים ואורך חיים של 8,000 שעות לפחות.

8.8.8 מערכות אופטיות

בנוסף לאמור במפרט הכללי, רפלקטורים ולוברים לגופי תאורה פלורסצנטיים או רפלקטורים לגופי תאורה פלורסצנטיים עם נורות קומפקטיות יעמדו בדרישות הבאות :

- בעלי עקומת החזרה פרבולית, וזווית קרינה של 55 עד 60 מעלות.
- בעלי ציפוי מגן על השכבה החיצונית של הרפלקטור, למניעת עמעומו.

וזאת בנוסף על המתואר בסעיף של המפרט הכללי.

8.8.9 גופי תאורה LED

- בנוסף לאמור בפרק 08.09 של המפרט הכללי, כל גופי התאורה יהיו עם תו תקן, תקן פוטו ביולוגי, כל הציוד הפנימי יהיה תוצרת מערב אירופה או US.
- תאורת LED ישירה תהיה דגם Beck Light Led.
- שעות עבודה לנורה 50,000 שעות.
- אחריות 5 שנים על כל הגוף קומפלט.
- מבנה פח מגולוון צבוע אפקוסי לבן.
- צבע אור לפי בחירה 3000K או 4000K.
- הזנה 220-240VAC.
- מסירות צבע Ra82.

8.8.10 תאורת חירום :

רשימת ציוד מאושרת עבור תאורת חירום :

- יחידות החירום – "אלקטרוזון" או "געש" או "אלקטרולייט" או "אנלטק" או "OVA" או "Philips" או "Xylux".
- מצברי ניקל מטל לתאורת חירום - "וארטה" או "פיליפס" או "גינרל אלקטריק" או "סאפט" (Soft) או "אנרגייזר" (Energizer) מיוחדות לטמפרטורות גבוהות ("T").



המוסד לביטוח לאומי

מכרז מס' ב(1021)2021 – עבודות בנייה ושיפוצים מבנה מטה יפו 217 ירושלים

- כל מערכת חירום שתסופק תעמוד בדרישות התקן הישראלי המתאים ותהיה עם אישור סימון תו תקן, לרבות עמידה בדרישות התקנים הישראליים 61347 חלק 2.7 וכן תקן ישראלי 20 חלק 2.22 בנוסף לאמור בסעיף 08.09.05 של המפרט הכללי:

- מודולים חיצוניים לתאורת חירום (המכילים ממיר, מטען, מערכת פיקוד ומצברים) יסופקו כשהם בתוך מארז מגן מחומר שאינו דליק, עם אוורור מתאים, וחיבורים באמצעות מהדקים מוגנים ממגע מקרי.

- חיבור הזנת החשמל לגוף תאורה דו-תכליתי ייעשה לגוף התאורה ולא לאביזר החירום וזאת על מנת להבטיח את המשך פעולת גוף התאורה גם כאשר יחידת החירום בתיקון / תחזוקה / החלפה. החיבור יהיה באמצעות פלג חיבור בלבד.

- התקנת יחידת החירום בגוף תאורה (כאשר נדרשת התקנה אינטגרלית) תיעשה אך ורק על ידי יצרן יחידת החירום או נציגו המוסמך.

- גוף תאורת חירום יפיק בעת פעולה באמצעות מצברים לפחות % 50 מעוצמת התאורה הרגילה (הזנה שגרתית שלא ממצברים).

- זמן הגיבוי של המצברים לפעולה אוטונומית של גוף תאורה חדש יהיה 120 דקות, וכעבור ארבע שנים 60 דקות.

- סוללות הגיבוי תהיינה מטיפוס "ניקל-מטל", לעמידה בטמפרטורות גבוהות עם הבטחת קיבולת של % 50 בטמפרטורה של 70 מעלות צלזיוס.

○ המטען יהיה ייעודי לסוללות אלה.

- מנגנון הבקרה האלקטרוני יכול הגנה אוטומטית על הסוללות מפני טעינת יתר או פריקת יתר.

- נורת סימון הזנת הגוף מהרשת תהיה בחלקו התחתון של גוף התאורה. הנורה דולקת רק כאשר:

- הסוללה מחוברת בקוטביות הנכונה.
- קימת פאזה קבועה תקינה.
- הממיר תקין ומטעין את הסוללה.

- מנגנון הבקרה יכול הגנה בפני נורה בלוייה או חוסר נורה לשמירה על הממיר.

- היחידה תכלול שילוט לרבות מספר סריאלי של כל גוף תאורה.

- המנגנון יבצע ניטרול פעולת נורית הסימון (במצב שגרת) במקרה של טעות בחיבור הסוללה או במקרה שבו היא מנותקת.

- מערכת בדיקה אוטומטית אינטגרלית בגוף תאורת חירום תהיה בהתאמה לתקן IEC-62034. במקרה של תקלה תיפעל נורית ציון מיוחדת בגוף התאורה לחווי על תקלה ויפעל זמזם פנימי.

- גוף התאורה /או יחידת החירום יכילו שילוט חרוט: " זהירות ! מחובר לשני מקורות מתח".

תאורת החירום ושילוט ההכוונה חייב להתאים לכל דרישות הרגולציה כפי שמוגדרות:

- בחוק תכנון ובנייה (ספטמבר 2008),
- בהנחיות המוסד לביטוח וגאות,
- בחוק החשמל,
- בתקן ישראלי 20 חלק 2.22.

על הקבלן / ספק גופי התאורה להבטיח שאכן מתקיימים כל דרישות הרגולציה בתאורת החירום הנבדק,



המוסד לביטוח לאומי

מכרז מס' ב(1021)2021 – עבודות בנייה ושיפוצים מבנה מטה יפו 217 ירושלים

לרבות:

א. התאמה לדרישות תקנות הבנייה:

- תעודת מכון התקנים כוללת את בדיקת גובה אותיות 15 ס"מ לפחות, עובי אותיות 15 מ"מ לפחות, מרווח בין האותיות 10 מ"מ לפחות, רקע השלט בצבע ירוק וכיתוב בצבע לבן.
- בתעודת מכון התקנים מצויין הכיתוב הנבדק – "יציאה" עם חץ ימין או חץ שמאל או ללא חץ, שלט עם כיתוב חד צדדי או דו צדדי. כל סיגנון כיתוב מחוייב בבדיקה פוטומטרית מלאה ואישור מכון התקנים לכך.
- מערכת החירום מאושרת ע"י מכון התקנים למשך זמן עבודה של 60 דקות לפחות, בחירום.
- שלט היציאה מאושר ע"י מכון התקנים לעבודה זו תכליתית.
- כל נוריות החיווי למצב תקין הינן בצבע ירוק.
- קיימת תאימות של סוג הסוללות (ניקל מיטל) וגודלן החשמלי למפורט בתעודת מכון התקנים ולמוצרים המסופקים.

ב. המוצר המסופק תואם את דרישות חוק החשמל – לוח השלט מיוצר מחומר כבה מאליו ואכן מפורט בתעודת מכון התקנים שבוצעה בדיקת עמידות באש ללוח השלט.

ג. קיימת התאמה לדרישות המוסד לבטיחות וגהות – מערכת החירום, גם לשלט היציאה, תכלול מערכת בדיקת תקינות אוטומטית בהתאם לדרישות תקן IEC62034, אחת לחודש תתבצע בדיקת תקינות פונקציונאלית ואחת לשנה תתבצע בדיקת משך זמן פעולה בחירום וזאת על מנת לשמר את כשירות תאורת החירום לשעת הצורך. מערכת הבדיקה האוטומטית תספק חיווי תקינות או חיווי תקלה לצורכי תחזוקה מיידי.

• הקבלן יספק עקומת פיזור פוטומטרי ממעבדה מוסמכת (היות ובמכון התקנים לא קיימת מעבדה פוטומטרית חלה החובה על כל יצרן להמציא העקומה ממעבדה מוסמכת בלבד).

ד. תעודות בדיקה והיתרים לתו תקן של מכון התקנים:

על הקבלן / ספק להציג תעודת בדיקה מלאה וחיונית להתאמה לכל דרישות הרגולציה כאמור. תעודת הבדיקה תהיה עדכנית לשנת התוקף של ההיתר.

דגש לגופי עם נורות T5:

אביזר יחידת חירום לנורות T5 יהיה ייעודי, לרבות חימום מוקדם של הנורות ולרבות מגע יבש חמישי לניתוק זינת המשנק האלקטרוני. האביזרי יהיה כדוגמת תוצרת "אנלטק".

שלט הכוונה (בגופי הכוונה ושילוט) יהיה במידות וגוונים תקינים, בנוסח שיקבע מדי פעם בפעם על ידי המפקח.

בגופים בהם נדרש השילוט באמצעות לוח פרספקס חרוט (הניצב למקור האור) יהיה עובי לוח הפרספקס 8 מ"מ לפחות.

אחריות מלאה לגוף התאורה וציוודו (להוציא הנורה) תהיה לתקופה שלא תקטן משלוש (3) שנים, אחריות הכוללת החלפה של ישן בחדש באתר.

טבלת ריכוז דרישות:

הנושא	המסמך	אישור הקבלן	הערות
מנגנון בדיקה אוטומטי כמתואר לעיל	מפרט יצרן		לפי דרישות חוק התכנון והבניה
לוח פרספקס מחומר כבה מאליו ובעובי 8 מ"מ	מפרט יצרן		

1.0



המוסד לביטוח לאומי

מכרז מס' ב(1021)2021 – עבודות בנייה ושיפוצים מבנה מטה יפו 217 ירושלים

הנושא	המסמך	אישור הקבלן	הערות
ת"י 61347 חלק 2.7	תעודת התאמה		
ת"י 20 חלק 2.22	תעודת התאמה		
תקנות הבניה 09-2008	מפרט יצרן		גובה האותיות מתאים לתקנות הבניה
IEC 61347 חלק 2.13	אישור מת"י		התיחסות לקרינת לייזר
IEC 62471 או 60825	אישור התאמה לתקן		בטיחות מוצרי לייזר
סוללות ניקל מטל ל- 70 מעלות	מפרט יצרן		
זמן פעולה אוטונומי כנדרש לעיל	מפרט יצרן		גיבוי 120 דקות נדרש ליום ההתקנה

8.8.11. שווה ערך לגוף תאורה :

מחיר גוף תאורה חלופי לזה שבהצעת הקבלן בכתב הכמויות והצעת המחירים ייקבע גם באופן הבא :

$$X = K_{new} (*) K_{old}$$

כאשר :

X = המחיר המבוקש של הגוף החלופי.

Knew = המחיר הקטלוגי של גוף התאורה החלופי.

Kold = המחיר הקטלוגי של גוף התאורה המקורי.

Pold = המחיר בהצעת הקבלן של גוף התאורה המקורי.

הקבלן רשאי להציע שווה ערך לגוף התאורה המופיע בכתב הכמויות. במקרה זה, עליו לנקוט בפעולות הבאות :

- לבקש את רשותו של המפקח להציע גוף תאורה שווה ערך.
- לאחר קבלת רשותו של המפקח, להביא בפני האדריכל המהנדס והמפקח את הגוף המקורי הנדרש בכתב הכמויות, וכן את גוף התאורה "שווה הערך המוצע". הקבלן יציין את מקור האספקה של הגוף החלופי, את מחירו הסיטונאי ואת כל הפרטים הטכניים המסופקים לגוף זה על ידי היצרן שלו.
- במידה ויידרש, יהיה על הקבלן להפעיל (להדליק) את שני גופי התאורה על מנת שניתן יהיה לערוך השוואה ביניהם גם בזמן עבודה.
- ביתד עם האמור לעיל יציג הקבלן דו"ח תאורה השוואתי בין שני הגופים הנ"ל. הדו"ח ייערך על ידי מעבדת תאורה מוכרת על ידי מכון התקנים הישראלי, ובו יושוּו הביצועים של שני גופי התאורה.

לאחר עיון במסמכים ובגופי התאורה יכריעו הנוגעים בדבר בנושא הגוף החלופי, תוך תקופה שלא תעלה על שבוע ימים מיום ביצוע המבחן ההשוואתי החזותי, שבו יוצגו גם, כאמור, כל המסמכים הנדרשים. על הקבלן לקבל את הכרעת הגורמים לגוף שווה ערך בכתב, על ידי רישום ביומן עבודה.

100



המוסד לביטוח לאומי

מכרז מס' ב(1021)2021 – עבודות בנייה ושיפוצים מבנה מטה יפו 217 ירושלים

8.9. נקודות:

8.9.1 כללי:

בנוסף לאמור בסעיף 0800.47 של המפרט הכללי:

"מוליך" - חוט נחושת עם בידוד פי.וי.סי. מושחל בצינור, או כבל FR-XLPE מושחל בצינור או מותקן בתעלה.

"מוליכים" - בכמות בהתאם לצורך, לרבות מוליך הארקה.

"נקודה" תבוצע בחוטים רק כאשר:

- החוטים מושחלים בצינור.
- אין קטע תוואי בו מבוצעת הנקודה בכבל.
- אין קטע תוואי בו מבוצעת הנקודה ברצפה (דהיינו במילוי, בחלל רצפה כפולה או במקום העשוי להיות במגע עם מים).
- אין קטע תוואי של הנקודה בהתקנה שמחוץ למבנה.
- אין קטע תוואי בו מבוצעת הנקודה בתעלה מכל סוג.

צינור:

בכל מקום בו מופיעה המלה "צינור" או "צינורות" בתיאור הנקודות במפרט הכללי, יהיה המשמעות של "מוביל" כמתואר להלן:

"מוביל" - צינור פלסטי כפיף כבד (מריכף) תה"ט מטיפוס "פד" או "פנ", או צינור פלסטי קשיח כבד (מריחון) בהתקנה גלויה או תעלה פלסטית בהתקנה גלויה, אם לא צוין אחרת.

בהתקנות מחוץ למבנה יהיה המוביל וקופסאות המעבר והחיבורים משוריינים ומגולוונים כמתואר.

קוטר מוביל לביצוע נקודה בהתקנה סמויה יהיה 20 מ"מ אם לא מצוין אחרת. קוטר מוביל לביצוע נקודת תקשורת או טלפון יהיה 25 מ"מ או כמצוין בתוכניות.

קוטר מוביל לביצוע נקודה בהתקנה גלויה יהיה 20 מ"מ אם לא מצוין אחרת. קוטר מוביל לביצוע נקודת תקשורת או טלפון יהיה 25 מ"מ או כמצוין בתוכניות.

מידות תעלה פלסטית לביצוע נקודה יהיה (1.5*3) ס"מ אם לא מצוין אחרת.

"בית תקע" - בית תקע חד-פאזי 16 אמפר שלושה פינים שטוחים להתקנה תחת הטיח עם מסגרת בית התקע מחוזקת לקופסת הגב עם ברגים וקופסה מיוחדת לני"ל, כל זאת אם לא צוין אחרת.

אביזר ללא ציון מיוחד - להתקנה סמויה תה"ט לרבות קופסה מתאימה.

"תה"ט" - להתקנה סמויה ביציקה, תחת הטיח, במחיצת גבס, במילוי, בריהוט או בחלל תקרת ביניים.

8.9.2 נקודת בית למזגן בתקרת ביניים

כמו נקודת בית תקע כוח, אך סיומת בבית תקע מוגן מים מתברג כדוגמת "המחבר והמקשר", ולרבות אספקת התקע התואם, התקנתו וחיבורו על כבל המזגן. תקע בהתקנה אופקית יהיה עם נעילת הברגה כמתואר לעיל או מצויד בפחית מתכת מגולוונת להתקנתו אנכית ולא אופקית.

100



המוסד לביטוח לאומי

מכרז מס' ב(1021)2021 – עבודות בנייה ושיפוצים מבנה מטה יפו 217 ירושלים

8.9.3. נקודת ב"ת כוח, מפ"ז ומנורת סימון

כמו נקודת ב"ת כוח, אך לרבות מפ"ז (2*16) אמפר ומנורת סימון, בהרכבים.

8.9.4. נקודת לחצן חירום

הכוללת מוביל בקוטר 20 מ"מ, מוליכים בחתך 1.5 ממ"ר, אביזר מיוחד ללחצן חירום הכולל קופסה צבועה אדום, חזית פלסטית לשבירה ביד, לחצן הפועל רק לאחר פעולה כפולה:

- עם שבירת החזית הנ"ל.
- בנוסף, לאחר השבירה - לחיצה על הלחצן.

הלחצן יהיה בעל מגעי עזר c/o 2* ושילוט בעברית בהתאם למקרה.

8.9.5. נקודת פיקוד מרחוק

הכוללת מוביל בקוטר 20 מ"מ, מוליכים בחתך 1.5 ממ"ר וסיומת בשני לחצנים בעלי מגעי עזר c/o 2* כל אחד בהתקנה סמויה עם שילוט בהתאם למקרה.

8.9.6. נקודת הארקת מיתקן טלפון

להארקת ארון טלפון או טלפון ציבורי או דומה, וכוללת מוביל בקוטר 20 מ"מ, מוליך בחתך 6 ממ"ר לפס השוואת פוטנציאלים או פס הארקה בלוח קרוב (בהתאם למקרה) וחיבור לבורג הארקה בארון טלפון או בטלפון ציבורי.

8.9.7. שוחת ביקורת להארקה

תהיה מעל כל אלקטרודה אנכית או מעל חיבורי הארקה למתקני מים חיצוניים או דומה. השוחת תהיה כמו מתוצרת "אטקה" מק"ט 5920-038 עם מכסה צהוב-ירוק מתאים לשטח בו היא מותקנת. תחתית שוחת הביקורת תהיה מרופדת בשכבת חצץ בעובי 15 ס"מ. השוחת כוללת את החפיר עבודה ושיקומו.

8.9.8. נקודת הארקת מיתקן מתכתי

הכוללת חיבור לפס השוואת פוטנציאלים במוביל בקוטר 25 מ"מ, מוליך נחושת בחתך עד 16 ממ"ר, שלות חיבור או מהדק חיבור (בהתאם למקרה) ושילוט "הארקה, לא לפרק".

8.9.9. נקודת הפעלה למפוח נחשון

הכוללת מוביל כמתואר מהמפוח או היחידה המבוקרת ועד קופסת ההפעלה, לרבות קופסת גב וחוט משיכה פרלון 4 מ"מ.

8.9.10. פנל כבאים

נקודת פנל כבאים (עמדת פיקוד כיבוי אש בחירום) כוללת את המרכיבים הבאים, קומפלט:

- הארגז.
- כל ציוד הפיקוד והבקרה.
- המובילים והכבילה של המערכות המותקנות בפנל הכבאים.

!-0



המוסד לביטוח לאומי

מכרז מס' ב(1021)2021 – עבודות בנייה ושיפוצים מבנה מטה יפו 217 ירושלים

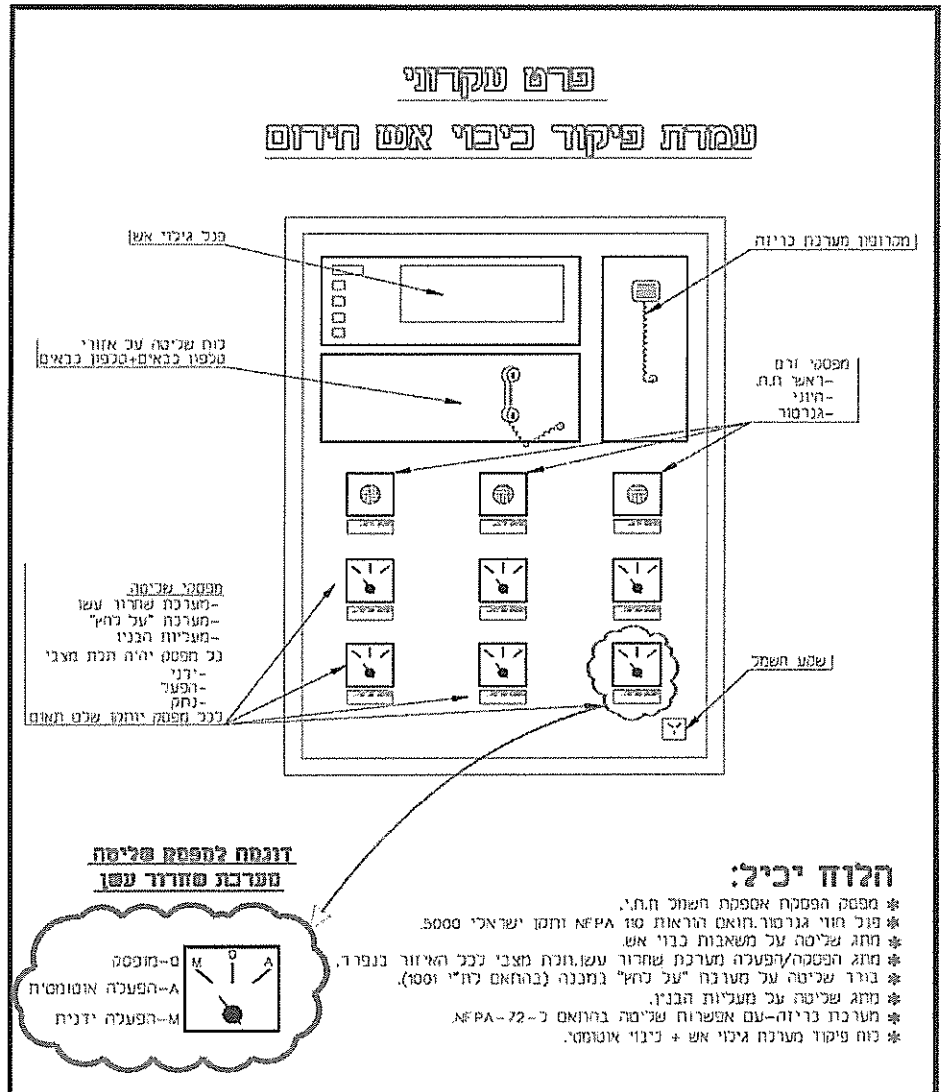
המבנה :

- ארגו פת צבוע בגוון לפי האדריכל, בהתקנה משוקעת. עיצוב הארגו ומידותיו יוצגו לאישור האדריכל באמצעות המפקח. גודל הארגו ומידותיו יהיו בהתאמה לציוד המיועד להתקנה. עבודת הקבלן כוללת גם את התיאומים עם קבלני המשנה וקבלני המערכות האחרות שצידם מתממשק או מותקן בפנל הכבאים. מוצגת סכימה עקרונית של מבנה "ארגו פנל כבאים". הגודל הסופי ותכולתו יהיו בהתאם לציוד שיוותקן בו בפועל.
- מקום להתקנת ציוד הנמדד בסעיפים אחרים :
 - פנל משנה של רכות גילוי אש ועשן (נמדד בפרק גילוי אש ועשן).
 - לוח שליטה על אזורי טלפון כבאים (נמדד בפרק כריזה או גילוי אש ועשן).
 - מיקרופון מערכת כריזת חירום (נמדד בפרק כריזה).
- הציוד הבא על התשתיות המתחייבות עבורו (כבלים ומובילים לכל אורך התוואי) ולרבות חיבורים בשני קצוות :
 - לחצן הפסקת חשמל כללית "רגילה" (שדה "רגיל" של הלוח הראשי).
 - לחצן הפסקת חירום "חיוני" (הפסקת השדה החיוני בלוח הראשי, לא כולל הפסקת השדה הקריטי המזין מערכות ותומכות חיים).
 - לחצן הדממת הגנרטור.
 - בוררי משטר עבודה למפוחי שחרור עשן בכמות נדרשת.
 - המערכת כוללת גם את הכבילה בכבל חסין אש כמתואר ואת המובילים המתחייבים עבור כל אחד ממערכות מפוחי שחרור עשן הנשלטות על ידי המפסקים הבוררים, וכן את המפסק הבורר (שלושה מצבים) והשילוט כמוראה בפרט המצורף להלן. כאמור, כמות המפסקים לשליטה על מפוחי שחרור עשן תהיה כנדרש בפועל במתקן.



המוסד לביטוח לאומי

מכרז מס' ב(1021)2021 – עבודות בנייה ושיפוצים מבנה מטה יפו 217 ירושלים



8.9.11 נקודת הזנה למכונה

הכוללת מוביל בהתאם למתואר בטבלה שבהמשך (בהתאם לגודל המכונה), כבל בחתך כמתואר, וסיומת כדלקמן:

ליד המכונה, על קיר או על קונסטרוקציה מתאימה יותקן מנתק הספק, אטום ומוגן מים, בגודל בהתאם למכונה. מהמפסק הנייל יותקן קו משוריין, מגולוון, עם מעטה פלסטי, עם כבל, עד למכונה אם בהתקנה גלויה או בהתקנה סמויה לרבות חלקה ברצפה, וחיבור למכונה לרבות עזרה בהפעלה ראשונית.

ביצוע התברות למנוע או מכונה יבוצע באופן הבא:

- לקופסת החיבורים של גוף המכונה או המנוע יחובר קטע צינור פלדה מגולוון, קשית. קטע זה יכול שיהיה ישר או שיהיה בזווית, בהתאם לדרישות תנאי ההתקנה בכל מקרה ומקרה. בכל מקרה, לא יעלה אורכו של קטע ישר זה על מספר סנטימטרים בודדים, ובמקרה של שימוש בקשת או זווית מתועשת - ייעשה שימוש רק בקשת או זווית, ללא המשך של קטע ישר.

Handwritten signature or mark



המוסד לביטוח לאומי

מכרז מס' ב(1021)2021 – עבודות בנייה ושיפוצים מבנה מטה יפן 217 ירושלים

קטע קשיח זה יצויד בהברגה בקצהו החודר לקופסה, ויחוזק לקופסת החיבורים של המכונה באמצעות שני אומים - האחד בחלקה הפנימי של הקופסה והשני בחלקה החיצוני של הקופסה.

בהמשך לקטע הצינור הקשיח יבצע הקבלן קטע צינור גמיש. הצינור הגמיש יהיה מגולוון, כמתואר, ועם מעטה פלסטי. אורכו של הקטע הגמיש לא יעלה על 20 ס"מ.

לאחר הקטע הגמיש ימשיך הקבלן בביצוע המיתקן בצינור גמיש או קשיח, בהתאם למקרה.

מודגש בזאת כי אין להתחבר עם צינור גמיש ישירות לקופסת המכונה.

להלן פירוט הערכים בהתאם לגודלי המכונות השונות:

הספק המכונה	עד 4 כ"ס	עד 8 כ"ס
חתך המוליכים	1.5*5 ממ"ר	2.5*5 ממ"ר
קוטר המוביל	25 מ"מ	25 מ"מ
גודל מפ"ז	25*3 אמפר	25*3 אמפר

8.10 אופני מדידה מיוחדים:

בנוסף לאמור בכל מקום אחר, יהיו מחירי היחידה המופיעים בהצעת הקבלן כוללים את כל המתואר במפרטים הרגילים והמיוחדים ונוגע לאותו סעיף, להוציא פריטים הנמדדים בנפרד.

מחיר נקודה בהצעת הקבלן כולל את כל החומרים האביזרים והעבודות המתוארות במפרטים – הן הכלליים והן המיוחדים - ונוגעים לאותה נקודה.

אספקה על ידי גורם אחר:

אספקת המידע, התיאום וכל המתואר במקרים של אספקת אביזרים או עבודה על ידי אחרים יהיה ללא תשלום נוסף או מיוחד.

ספר המתקן

הכנה ומסירה של "ספר המתקן" על עותקיו ולרבות תוכניות ממוחשבות כמפורט במפרט המיוחד יהיו כלולים במחירי העבודה ולא ישולם עבורו במיוחד או בנפרד.

הדרכה

ביצוע הדרכת תיפעול ותחזוקה של כל המתקן על מערכותיו כמתואר במפרט המיוחד יהיה כלול במחירי העבודה ולא ישולם עבורם במיוחד או בנפרד.

הארקת תעלות כבלים

כל המתואר בהארקת תעלות כבלים יהיה כלול במחירי התעלה ולא ישולם עבורו במיוחד או בנפרד. מולך הארקה ראשי (בלבד) המותקן בתעלה לצורך זה יהיה למדידה.

הארקת אביזרים

לא ישולם בנפרד או במיוחד עבור הארקות אביזרים כמתואר במפרט המיוחד ומחירם יהיה כלול במחיר הנקודה, העבודה או האביזר הנוגעים בדבר.

100



המוסד לביטוח לאומי

מכרז מס' ב(1021)2021 – עבודות בנייה ושיפוצים מבנה מטה יפו 217 ירושלים

תכולת מחירי לוח וציודן:

- מחיר לוח לרבות הובלה, פריקה העברה התקנה חיבור והפעלה במקום המיועד באתר.
- השטח המפורט בכתב הכמויות עבור "מבנה לוח" אפשר שיהיה ליותר מאשר לוח בודד.
- מחיר ציוד שבהצעת הקבלן יינתן עבור ציוד מורכב מחווט ומחובר בלוח, תואם את זרם הקצר המתחייב במקום ההתקנה.
- מחירי כל המתואר בסעיפי פרק "לוח חשמל" דלעיל כלול במחיר לוח או אביזריו ולא ישולם עבורם בנפרד או במיוחד.

מחיר מאמ"ת

לא תשולם תוספת או מחיר מיוחד עבור מאמ"ת בעל בסיס גדול מהנדרש בתיכנון או בכתב הכמויות עקב סטנדרטים של ספק / יצרן הציוד. לדוגמא:

- נדרש בתיכנון מאמ"ת 100*3 אמפר, לכיול בתחום 63 עד 100 אמפר.
- בכתב הכמויות מופיע מאמ"ת עד 100 אמפר בסעיף מסוים, ואילו בסעיף אחר מופיע מאמ"ת עד 160 אמפר.
- ליצרן הציוד המסופק בפרויקט הספציפי אין בסיס עד 100 אמפר, אלא בסיס עד 125 אמפר, המכוסה בסעיף "עד 160 אמפר" מבחינת המחיר.
- למרות זאת, עבור הדרשה דלעיל ישולם רק כפי שמופיע בכתב הכמויות תחת הסעיף "מאמ"ת עד 100 אמפר", אף על פי שסופק מאמ"ת בעל בסיס גדול יותר (125 אמפר).

מחיר מא"ז

מחיר חיגור שני מא"זים או יותר יהיה כלול במחיר המא"זים ולא ישולם בעדו (של החגור) בנפרד.

שילוט אביזרים

כל המתואר בשילוט אביזרים כלול במחיר האביזר ו/או הנקודה ולא ישולם עבורו במיוחד.

קופסאות גב לאביזרים בריהוט

לא ישולם במיוחד עבור ביצוע אבזרים בריהוט וכל המתואר בסעיף הרלבנטי יהיה כלול במחירי הנקודות השונות.

גופי תאורה

מחירים לרבות פתחים והכנות אחרות כנדרש בתקרות ביניים, תקרות קונסטרוקטיביות או מתיצות מכל סוג.

מדידת נקודות

לא תהיה הפרדה בין מדידת נקודות בהתקנה גלויה למדידת נקודות בהתקנה סמויה, או בין מדידת נקודות במתקן משורין שמחוץ למבנה לבין מדידת נקודות ב מתקן פלסטי בתוך מבנה אלא אם מופיע בנפרד בכתב הכמויות.

הארקת יסוד

המדידה בכתב הכמויות תהיה עבור הטבעת ההיקפית בלבד (מטרים אורך) אך המחיר יכלול את כל האמור בסעיף "הארקת יסוד" של המפרט הטכני המיוחד דלעיל.

נקודת מתח נמוך מאד

המדידה כוללת גם את החלק היחסי של הקו או המעגל או התוואי עד מוקד המערכת.

שם הקבלן.....חתימת הקבלן.....

100



המוסד לביטוח לאומי

מכרז מס' ב(1021)2021 – עבודות בנייה ושיפוצים מבנה מטה יפו 217 ירושלים

אינסטלציה

1. כללי:

המפרט הטכני היינו תוספת למפרט הכללי לצורך תוספת הדגשה, השלמה, הבהרה ו/או שינויים לגבי האמור בו. אין הכרח שכל העובדות המתוארות בתכניות ובכתבי הכמויות תמצא את הביטויים במפרט הטכני.

2. מפרטים:

העבודה תבוצע בהתאם למפרטים העדכניים כדלהלן:
המפרט הכללי של הבין משרדית – פרק 07 – מתקני תברואה.
המפרט הכללי של הבין משרדית – פרק 57 – קווי מים, ביוב ותיעול.
הל"ת – הוראות למתקני תברואה.
ת"י – 1205 – מערכות שרברבות ובדיקות.
כל התקנים הישראליים העדכניים החלים על הציוד והחומר הנדרש.

3.

תשומת לב הקבלן מופנית לעבודה כי התכניות ל"מכרז" בינן תכניות עקרוניות הבאות להבהיר את סוג העבודה וגם והיקפה בכדי לאפשר לקבלן להגיש את הצעתו.
לקראת ביצוע העבודה וגם במהלכה, תימסרנה לקבלן תכניות עבודה מפורטות ותמונות ומאשרות "לביצוע".
הקבלן יבצע עבודותיו רק על פי תכניות ומפרטים עליהם החותמת "לביצוע" עם תאריך העדכון האחרון.
התכניות ומסמכי המכרז/החווה יבדוק אותם הקבלן ויודיע מיד למפקח על כל טעות, החסרה, סתירה ואי-התאמה בין התכניות לבין עצמן ו/או בין התכניות ובין שאר מסמכי החווה. המפקח יחליט כיצד לנהוג בכל מקרה והחלטתו תהיה קובעת. לא הודיע הקבלן למפקח כאמור, בין אם כתוצאה מכך שלא הרגיש בטעות, החסרה, סתירה ו/או אי התאמה כנ"ל ובין אם מתוך הזנחה גרידא, יישא הקבלן לבדו בכל האחריות לתוצאות מכך, בין אם תוצאות אלה נראות מראש ובין אם לא.

4.

תיאור העבודה:
העבודה במכרז זה כוללת:

- בדיקת מפלס ומיקום מדויק להתחברות קווי ביוב ומים מחוץ למגרש.
- המצאות פתרונות, מאשרות ע"י המתכנן לצורך קביעת אופן התחברות לתשתיות במידה וקיימת אי-התאמה בין תכניות לבין מצב בפועל.
- ביצוע התחברויות לתשתיות קיימות.
- ביצוע מערכות מים בהתאם לתכניות.
- ביצוע מערכת שופכין ודלוחין בהתאם לתכניות.
- ביצוע מערכת ניקוז מזגנים בהתאם לתכניות.
- ביצוע בהתאם לשלבי התקדמות את כל הבדיקות היסודיות הדרושות לפי תקנים ישראליים, המפרטים הכלליים ולפי המפרט הטכני הנ"ל ובתאום עם המפקח.
- בדיקת תקינות צינורות ביוב, ניקוז ומים לאחר ביצוע.
- הכנת תכניות "AS MADE".
- מסירת המערכות למזמין.

המזמין רשאי משיקוליו לצמצם את היקף העבודה שתבוצע בפועל ביחס למתואר בכתב הכמויות ובתכניות, או לספק בעצמו חלק מהציוד ולקבלן לא תהיה זכות לדרוש ולקבל פיצוי על כך או לדרוש שינוי במחירי היחידה עקב כך.

5.

בא כוחו של הקבלן:

נציג הקבלן ובא כוחו המוסמך יהיה "מהנדס האתר" שהוא מהנדס מוסמך רשום בפנקס המהנדסים והאדריכלים עם ותק מקצועי של חמש שנים לפחות ובעל ניסיון מספיק, לדעת המזמין ו/או המפקח, בביצוע עבודות מהסוג הנדרש בחווה זה. בא כוחו המוסמך של הקבלן ימצא באתר העבודה, כל שעות העבודה, לאורך כל תקופת הביצוע.



המוסד לביטוח לאומי

מכרז מס' ב(1021)2021 – עבודות בנייה ושיפוצים מבנה מטה יפן 217 ירושלים

6. הוראות כלליות:

- לפני הגשת הצעת מחיר, על הקבלן ללמד את התכניות. כמו כן עליו לבקר באתר להכרת הגישה, המערכות הקיימות ואופן הביצוע.
 - כל זה על קבלן לקחת בחשבון במתן הצעת מחיר.
 - לפני תחילת עבודות הביוב, המים והניקוז על הקבלן לאתר ולבצע מדידות מדויקות לגובה ומיקום חיבור ביוב, ניקוז ומים קיימים כולל התאמות לתשתיות עירוניות.
 - על הקבלן לתאם עם הרשויות ו/או מפקח בשטח את מועדי ביצוע ההתחברות.
 - אספקת מים לאתר בנייה על ידי הקבלן על אחריותו ועל חשבונו. נקודת חיבור המים תתואם עם מחלקת המים של העירייה/המועצה.
- אספקת חומרים ע"י הקבלן:
- הקבלן יהיה חייב בהצעתו להתייחס לסוגי חומרים ויצרנים אותם יפרט המסגרת הצעתו ולקבל אישור המזמין ליצרנים או לספקים מהם אמור הקבלן לרכוש את החומרים.
- המזמין יהיה ראשי לפסול כל חומר או היצרן שאינו עונים לדרישות האיכות, יכולת היצור ועלות שישיבועו את רצון המזמין.
- כל ציוד אשר בדעת הקבלן להשתמש בו לביצוע העבודות דורש אישור המפקח לפני התחלת הביצוע.
- עם תחילת עבודה, ולא יאוחר מאשר שובע ימים לפני השימוש בחומר המסוים, על הקבלן לקבל מאת המפקח אישור על כל החומרים אשר בדעתו להשתמש בהם ויחד עם זאת להגיש דגימות מאותם החומרים לצורכי בדיקה. הציוד אשר לא אושר ע"י המפקח, יסולק מן המקום ע"י הקבלן ועל חשבונו ויוחלף בציוד אחר אשר יאושר ע"י המפקח.
- כל סטייה מטיב החומר מן הדגימה המאושרת תגרום להפסקת העבודה ולסילוקו המידי של החומר הפסול מהמקום, על חשבון הקבלן. הפסקת העבודה תימשך עד שהקבלן יביא למקום חומרים בטיב מאושר ובקמות המתקבלת על דעת המפקח.
- בהתאם לדרישות המפקח, יזמין הקבלן בדיקה של מכון התקנים לטיב החומרים. העבודה והתשלום כלולים במחירי היחידה השונים.
- על הקבלן להביא בחשבון בקביעת מחירי היחידה, אפשרות של ביצוע בשלבים, פיצול העבודה, עבודה בקטעים מוגבלים ובזמנים מוכתבים לרבות עבודות בלילה. לא תשולם כל תוספת מעבר למחירי היחידה ולא תאושר הארכת משך הביצוע בגין כך.
- הקבלן ינקוט על חשבונו, בכל האמצעים הדרושים כדי להגן על העבודות משך כל תקופת הביצוע ועד למסירתו למפקח, מנזק העלול להיגרם ע"י מפולות אדמה, שיטפונות, רוח, שמש.
- על הקבלן לשמור במשך כל זמן העבודה, על סדר וניקיון במקום העבודה וסביבתה. התקנת כל אמצעי בטיחות עפ"י הוראות המפקח ותקנות משרד העבודה.
- על הקבלן להקפיד על אחסון נאות של כל סוגי צנרת באתר בצורה שלא יפגעו באופן פיזי ולא יחזור לכלוך לתוך הצנרת. צינור פגום לא יורשה להתקנה.
- למניעת חדירת בטון בתוך הצנרת בזמן היציקה ולכלוך במשך הבנייה על הקבלן לסתום קצוות כל סוגי צנרת מדי יום אחרי העבודה.
- על הקבלן להקפיד על התקנת נקודות ההתפשטות לכל סוגי הצינורות בהתאם למקדם ההתפשטות של חומר הצינור. הדבר מחייב גם לצינורות מורכבים בחריצים וגם בהרכבה חופשית.
- על הקבלן המבצע להיות מוסמך להרכבת מערכות ביוב/ניקוז מחומרים PVC, HDPE, PP ומערכות מים מחומרים פלדה, פוליאתילן מצולב ופוליאתילן מצולב מחוזק באלומיניום, ולהיות בעל תעודת הסמכה מאת נציגו המורשה של יצרן הצנרת והאביזרים.
- יודגש כי הנחיות להלן להנחת והתקנת צינורות מכל מיני סוגים הינן תמצית המלצות היצרן ואינן באות במקום המלצות היצרן. כל הנחיות או אופן ביצוע אחר שיוגדרו במקום היצרן יחייבו את הקבלן לבצע אל פיהן, לא תהיה לקבלן תביעה כספית כלשהי בגין דרישות היצרן ובין אם ידע עליהם מראש ובין אם לאו.
- אין לחצוב חורים או חריצים בבטונים ובלוחדים מבלי לקבל אישור הקונסטרוקטור, יצרן הלוחדים והמפקח. הקבלן יהיה אחראי על סימון חריצים ופתחים הדרושים לביצוע עבודות אינסטלציה קידוח ו/או חצוב בקירות, תקרות ורצפות המבנה לצורך העברת צנרת ייעשה בהירות רבה ליצירת נזק מינימאלי למבנה.
- בכל מעברת צנרת דרך קירות, תקרות, רצפות, יותקנו שרוולים. השרוולים יהיו מצינורות P.V.C ומעוגנים במבנה בקוטר הפנימי לפחות 15 מ"מ גדול יותר מהקוטר החיצוני של הצינור העובר בשרוול על מנת לאפשר העברת הצינורות ובידודם באופן חופשי.
- שרוולים להעברת צינורות דרך רצפות יובלטו מפני הרצפה הסופיים ב-1 ס"מ על מנת למנוע חדירת מים. השרוולים חייבים לבלוט משני הצדדים של מחיצה או קיר מטויחים 2 ס"מ מכל צד.
- לשרוולים העוברים בגג תהיה הגנה נוספת למניעת חדירת גשם דרך השרוול, בהתאם לפרטים המסומנים בתוכניות ו/או לפי דרישות תקנים ומפרטים ישראלים

100



המוסד לביטוח לאומי

מכרז מס' ב(1021)2021 – עבודות בנייה ושיפוץ מבנה מטה יפו 217 ירושלים

במקרה של מעבר צנרת דרך רצפות, תקרות, קירות חיצוניות ומחיצות יהיה הקבלן אחראי לאטימה מלאה של פתח המעבר נגד רטיבות, התפשטות האש ולאטימה אקוסטית מושלמת. המרווח סביב הצנרת ימולא ע"י הזרקת חומר מוקצף או צמר סלעים, או חומר איטום על בסיס צמנט, או חומרי איטום גמישים המתנפחים או צווארונים מתנפחים צינורות פלסטיות או כל חומר שהוא שיגרום לאטימה מושלמת ויהיה מאושר ע"י שירותי הכבאות. צינורות בחריצים ייקבעו כך שיהיה הכיסוי לפני הטיח לפחות 12 מ"מ. לצינורות מבודדים יכוסו החריצים ברשת מתוחה מפלדה מגולוונת.

כל מתקני התלייה, התמיכות, השלות, הקונזולות, נקודות הקבע יהיו מגולוונים בגליון חם ויקבלו אישור מוקדם של מהנדס. תליות לקונסטרוקציות הפלדה – רק באישור המהנדס המתכנן של קונסטרוקציה. כל תליה לאחר ההתזה נגד אש – רק באישור המפקח. תיקון ההתזה יעשה על חשבון קבלן האינסטלציה הסניטרית. תמיכות צנרת אספקות תהיינה חרושתיות מגולוונות כדוגמת "יוניסטרט", "רוקו" או "מופרו". התמיכות יבוצעו עבור צינורות בודדים ועבור קבוצות של צינורות, בהתאם לתוואי הצנרת. התמיכות יחוזקו לאלמנט קונסטרוקטיבי במבנה והיו מתאימות לעומס הצנרת. במקומות בהם נדרשים קונסולים לתמיכת מספר צינורות יגיש הקבלן לאישור המפקח הקונסול כולל משקל הצינורות, מרחקים בין הצינורות וסוגי המתלים. המרחק בין הקונסולים למספר צינורות יהיה בין 2.00 מטר עד 2.50 מטר (בהתאם לצלעות התקרה). צינורות אשר יש לתמוך במרחק קצר יותר מאשר המרחק בין הקונסולים יחוזקו עם מתלי ביניים. הצנרת תותקן בצורה גמישה ותחובר באופן שלא תעביר רעש ורעידות למבנה. הקבלן מתחייב לבצע את עבודתו תוך שיתוף פעולה ותאום מלא עם הגורמים הנוגעים בדבר ובכללים קבלי המשנה האחרים, על מנת למנוע תקלות והפרעות מכל סוג שהוא. במקומות בהם עוברת צנרת בחלל תקרות כפולות, העבודה תבוצע תוך תאום מלא עם מערכות אחרות המבנה (מיזוג אוויר, חשמל וכד').

הרכבת צנרת גלויה ואביזרים תבוצע כך שלכל צינור ואביזר תהיה גישה נוחה לצרכי תיקונים או החלפה מבלי לפרק צינורות ו/או אביזרים אחרים של המתקנים וגם לא צינורות ואביזרים של מערכות אחרות. כל "פסולת" ושאריות חומרים יסולקו ע"י הקבלן ועל חשבונו אל מחוץ לאתר העבודה לאתר מורשה לקליטת פסולת, ללא תלות במרחק ההובלה. לעניין זה רואים את הפסולת כרכוש הקבלן, אלא אם דרש המפקח במפורש כי חלקים מסוימים ממנה (או כולה) יאוחסנו לשימוש המזמין באתר העבודה ו/או בקרבתו. בגמר העבודה יגיש הקבלן תכניות מעודכנות לאחר ביצוע (על חשבונו), של כל המערכות בבנין ומחוץ לבנין בקני"מ מתאים ובמספר עותקים לפי דרישות המפקח. התכניות יכללו תיאור מדויק של כל העבודות שבוצעו על ידו כולל תוואי הקווים, מיקום השוחות, מידות השוחות, הכנות לחיבור בעתיד, מיקום כל האביזרים עצמם אשר על הקבלן לבצע תוך כדי העבודה. הכנות תכניות לאחר ביצוע ומסירתן בצורה מסודרת למפקח (לאחר אישור המתכנן ובחתימתו) הן תנאי מוקדם לבדיקת החשבון הסופי של הקבלן ע"י המפקח. בסיום כל עבודות ההתקנה של מערכות האינסטלציה על הקבלן לבצע את כל הבדיקות היסודיות הדרושות לפי תקנים ישראליים, המפרטים הכלליים ולפי המפרט הטכני הנ"ל ובתאום עם המפקח והמתכנן. כל הבדיקות תבוצענה, לרבות בדיקת הלחץ, בדיקת רציפות, בדיקה קבלה של המתכנן וכד', לפני כיסוי הצינורות. במקרה שתגלינה נזילות או ליקוי בידוד, יתקן הקבלן את המקומות הפגומים והקווים יבדקו שנית. מסירת העבודה תבוצע לאחר ביצוע מושלם של כל שלבי העבודה, לרבות ניקוי השטח מעודפים ופסולת, השבת השטח לקדמותו, תיקונים וכנות תוכניות "לאחר ביצוע". כל האביזרים, המגופים, השסתומים והציוד לסוגיו יצוידו בסימון או שילוט מתאים על גבי שלטי פלסטיק לפי קביעת המפקח. סימון זה יופיע התוכניות בעדות כאמור בפרק סעיף לעיל. הצנרת תותקן בתוואי הנדרש בתכניות. מפאת קנה המידה הקטן מתוארים הקווים בדרך כלל באופן סכמאטי ולא מסומנים כל אביזרי הצנרת הדרושים. כל ההגדרות במפרט הטכני, כתבי כמויות ביצוע הם הגדרות משלימות זו את זו ויש להתייחס אליהם כאל מקשה אחת. הקבלן יהיה אחראי כלפי המזמין למערכות אינסטלציה מושלמות.

7. רשת אספקת מים

צינורות "פקסגול":
צינורות מים קרים חיצוניים טמונים בקרקע בקוטרים שונים יהיו צינורות פוליאתילן מצולב "פקסגול" מוגן UV (שחור) דרג 16 (SDR 11). חיבור הצינורות מתבצע ע"י ריתוך "ELECTROFISION" באמצעות אביזרים שאושרו ע"י היצרן ובהתאם להמלצותיו. החיבור יתבצע ע"י קבלן מורשה. אביזרים יהיו מאותו מין וסוג כמו הצינורות עצמם, הם יהיו חרושתיים, לא יורשה לייצר ספחים ואביזרים באתר. הנחת הצינורות תבצע לפי מפרט היצרן "הוראות התקנה תת קרקעית של הצנרת "פקסגול" " ותחת פיקוח שרות השדה של היצרן.



המוסד לביטוח לאומי

מכרז מס' ב(1021)2021 – עבודות בנייה ושיפוצים מבנה מטה יפו 217 ירושלים

צינורות פלדה :

צינורות מים חיצוניים בקוטרים בין "3/4 ל-2" במקומות מצוינים בתכנית ו/או לפי דרישות המפקח יהיו צינורות פלדה מגולוונים ללא תפר "סקדיוול 40" לפי ת"י 593. הצינורות יהיו עם עטיפה חיצונית חרושתית בסרט פוליאטילן בשיחול כדוגמה "APCGAL" תוצרת "אברות" או שווה ערך מאושר. הצינורות יהיו מחוברים ע"י הברגה. התברגות בצינורות המחברים בהברגה, תהיינה קונית 1:16, האורכים של התברגות לפי המצוין בת"י 50.3 הברגת צינורות וספחים וכן הברגת שסתומים, ברזים ושאר האביזרים תהיה מלאה לכל האורך התברגי. איטום ההברגה יעשה ע"י ליפוף סרטי טפלון או פשתן ומשחת איטום מאושרת לשימוש לצינורות מים.

צינורות פוליאטילן מוצלב מחוזק באלומיניום :

צינורות מים קרים וחמים בתוך המבנה בקוטרים נומינליים בין 16 מ"מ ל-40 מ"מ יהיו צינורות פוליאטילן מוצלב מחוזק באלומיניום בהתאם לתן ישראלי מס' 2242. הצנרת תסופק בצבעים שונים לצורך זיהוי וסימון : כתום – לאספקת מים חמים, כחול – לאספקת מים קרים, שחור – להתקנת גלויות. צינורות מפוליאטילן מוצלב מחוזקים באלומיניום יהיו מחוברים ע"י אביזרי לחיצה בעלי שרוול לחיצה, מורכבים בעזרת מכשיר לחיצה מיוחד. אין להשתמש בסוגים שונים של אביזרים, למעט התקנות גלויות כגון חיבור מד מים וחיבור לדוד מים חמים.

אביזרי קצה וחיבורים דרושים יהיו חרושתיים מאותו מין וסוג הצינורות עצמם. לא יורשה לייצר אביזרים וספחים באתר למעט זוויות. הזוויות בצינור ניתנות לבצע בעזרת קפיץ פנימי השומר על קוטר הצינור בזמן הכיפוף. רדיוס הכיפוף המינימאלי המותר היינו 5 פעמים קוטר הצינור. אביזרי הצנרת יחסנו בשקיות נפרדות לכל סוג כאשר כל שקית אטומה לחדירת לכלוך, זיהום וקרינת שמש. התקנת המערכת תעשה לפי הוראות ההתקנה המפורטות של היצרן ותחת פיקוח שרות השדה של היצרן. בגמר העבודה על הקבלן לצרף תעודת אחריות היצרן.

צינורות פוליאטילן מוצלב :

צנרת מים קרים וחמים בתוך המבנה תהיה עשוי מפוליאטילן מוצלב דרג 24 והאביזרים מסגסוגת נחושת ואילו הקירות בבניין עשויים מבלוקים ו/או בטון כמקובל בישראל. הצינור יהיה רצוף ללא חיבורים מהמחלק עד לנקודת הצריכה, כאשר שיטת ההתקנה היינה השחלת הצינור מוביל המים לתוך צינור המתעל. צינור המתעל – צינור המתעל יהיה מפוליאטילן ויתאים לדרישות מפרט מכון התקנים. קוטרו הפנימי יהיה לפחות 1/3 גדול מהקוטר הצינור החיצוני של הצינור מוביל המים. בודקים התאמתו של הצינור לתפקיד הנ"ל על ידי כף בקשת בעלת רדיוס השווה בגודלו לשמונה פעמים קוטרו הנומינלי. הצינור לא יקבל נקע ולא יתפח ביותר ב-1/10 מקוטרו.

המחלק – המחלק אשר ממנו יוצאים אביזרי חיבור לצינור מוביל המים (יציאות) יהיה עשוי מסגסוגת נחושת, המתאימה לדרישות ת"י 137. מספר היציאות כמספר נקודות הצריכה.

אביזרי חיבור – אביזרי החיבור יהיו מתברי לחיצה עשויים מסגסוגת נחושת המתאימה לדרישות ת"י 137 ומתאמה לדרישות מפמ"כ 292. יש להשתמש באביזרים בהתאם להמלצות יצרני הצינורות. זווית מתכתית – זווית מתכתית עשויה מסגסוגת נחושת לפי ת"י 137, ומתאימה לדרישות מפמ"כ 292, מיועדת להתחבר מצידה האחד לצינור הפלסטי (מחבר לחיצה) ומצידה השני לצינור מתכתי (מחבר בעל תברגי). בית המחלק – בית המחלק יהיה עשוי מפח או מפלסטיק במידות לפי פרט היצרן ומתאים לגודל מחלק. בארגו יהיה שני מחלקים : האחד למים קרים והאחר למים חמים. ארגו יצויד בדלת פתיחה . כאשר מקור מים היינו מחמם מים חשמלי או דוד אחסון למים המתחממים באמצעות קולטי שמש, שניהם על פי ת"י 69.1, יש לצאת מהדוד עם צינור מתכתי באורך כ- 30 ס"מ ורק לאחר מכן לעבור לצינור פלסטי. כאשר מקור המים הוא חימום מרכזי ניתן להתחבר ישירות לצינור אספקה המתכתי. אין לחבר צינורות פוליאטילן מוצלב למחמם מים מידי.

23. עבודות התחברות כוללות את כל החיתוכים של הרשתות הקיימות, התקנת אביזרי חיבור מתאים תוך שימוש באביזרים ואמצעים אשר יקבעו ע"י המהנדס בהתאם לצנרת הקיימת. כמו כן כולל המחיר צינור באורך שאינו עולה על 1.0 מ', כל העבודות החפירה, מילוי חוזר והידוק נדרש.

24. יש להקפיד על ניקיון הצנרת ולשם כך חייב הקבלן לבדוק את הצינורות לפני הרכבתם.

25. בגמר הרכבת הצנרת יש לסתום מיד את הקצוות החופשיים בפקקים מתאימים אשר יושארו במקומם עד להרכבת הארמטורות.



המוסד לביטוח לאומי

מכרז מס' ב(1021)2021 – עבודות בנייה ושיפוצים מבנה מטה יפו 217 ירושלים

26. בדיקת לחץ כמפורט במפרט זה ובהל"ת, תכלול את כל ההסתעפויות, האביזרים והמגופים הנדרשים לעמוד בלחץ הנדרש לגבי הצנרת אך לא פחות מ- 12 בר במשך שעתיים לפחות. הבדיקה תיערך לאחר שחרור כל כיסי האוויר מהרשת וסגירת כל קצוות הצינורות בפקקים טרם הרכבת הארמטורות. בעת ביצוע בדיקת הלחץ יש להקפיד על ניתוק צנרת, אביזרים וציוד העלולים להינזק בעת ביצוע הבדיקה.
27. בגמר העבודה ולפני הרכבת הארמטורות יש לשטוף היטב את הקווים ולבצע חיטוי ע"י תמיסת מי כלור, בהתאם לסעיף 2.17 של הל"ת.
אחרי החיטוי יש לשטוף באותה צורה את כל המערכת במים נקיים, שמכל ברז יוצא ומכל שסתום ניקוז, יוזרמו בפתחה מלאה המים במשך 5 דקות.
28. קביעת צינורות:
הצינורות הגלויים יקבעו במרחק של 2 ס"מ לפחות מפני הקיר המוגמר, ויחזקו באמצעות ווי קולר עשויים מברזל מגולוון ומורכבים משני חלקים עם אפשרות פתיחה לפירוק.
הצינורות העוברים בקירות יותקנו כך, שישאר כיסוי טיח בעובי 2 ס"מ לפחות.
צינורות אופקיים מכל הסוגים יורכבו בשיפועים הנכונים כדי להבטיח אוורור וניקוז, בהתאם למסומן בתכנית.
בכל נקודה גבוהה בלתי מאווררת ע"י סעיף או נקודה בלתי מנוקזת ע"י סעיף, יש להרכיב הסתעפות "1/2 לצינורות עד "2, ו- "3/4 לצינורות מעל "2, ויש להרכיב במקום זה שסתום לאוורור או להורקה.
צינור פלסטי יחובר לדוד תשמל/דוד שמש לאחר צינור מתכתי באורך של כ- 40 ס"מ.
אין לחבר צינורות פוליאטילן מצולב או פוליבוטילן למחמם מים מידי.
התקנת צינורות SP מאחורי לוחות גבס מחייבת עיגון הצינורות בעזרת טפסניות פלסטיות מסוג "אומגה" או ש"ע מאושר. המרחקים בין העיגונים צריכים להיות לא יותר מ- 1 מטר בין כל עיגון.
צינורות למים חמים יורכבו בצורה המאפשרת התפשטות חופשית של הצינורות ללא פגיעה בבידוד.
יש להבטיח מרווח של 5 ס"מ לפחות בין הקווים המותקנים במקביל.
בהתקנת צנרת SP מעל תקרה אקוסטית, יש להעדיף התקנת צנרת על משטח אופקי (תעלות צנרת, רשתות וכד') או אנכי (בקירות) על פני התקנה תלויה. הצינורות יחזקו בטפסניות פלסטיק לפחות כל 1 מ', מומלץ להשתמש בטפסניות קומבי המסופקות ע"י המפעל צנרת.
29. אביזרי צנרת – הוראות כלליות:
א. אביזרים וספחים לצנרת יהיו מאותו מין וסוג כמו הצינורות עצמם, הם יהיו חרושתיים.
ב. אביזרי צנרת במערכות שונות יהיו מתאימים ללחץ עבודה 10 אטמ' וטמפרטורה עבודה 100 מעלות צלזיוס.
ג. אין להשתמש באביזרים לריתוך צינורות "פקסגול" מתחת לדרג 16.
ד. אין להשתמש בהברגות ארוכות וברקורדים שלא לצורך.
ה. אביזרי צנרת יותקנו בצורה שתאפשר פירוק חלקי או מלא כנדרש של האביזר ללא גרימת הפרעה לרשתות, לצורך טיפול, החלפת חלקים ו/או החלפה מלאה של האביזר. למטרה זו ושמשו בהתאם למקרה, רקורדים קוניים כבדים, טבעות נחושת, חצאי רקורדים.
ו. הרכבת המגופים מחוץ לבניין תעשה בצורה כזו שהמגוף יהיה תמוך על הקרקע על תמיכת בטון או צינור ולא על צינורות משני קצותיו.
ז. ארון מחלקים עשוי מעץ, פלסטיק או חומר אחר מאושר ע"י אדריכל יותקן בתוך נישא בקיר, בגובה 35 ס"מ מהרצפה היצוקה. הארון יהיה בגובה כ- 45 ס"מ.
ח. כל האביזרים חייבים להיות מאושרים ע"י מכון התקנים.
30. מגופים כדוריים:
מגופי ניתוק עד קוטר "2 (כולל) יהיו מגופים מטיפוס "כדורים" "שגיב" עם כדור נירוסטה, אטמי טפלון, עם מעבר מלא וידיית מתכת ארוכה, אחרי כל מגוף לכיוון זרימה יורכב "רקורד" קוני מפלדה חרוט. הרקורד אינו מפורט בנפרד ומחירו יכלול בסעיף המגוף שבכתב הכמויות.
31. שסתום אל תוזר:
שסתום אל תוזר עד קוטר "2 (כולל) יהיה מטיפוס מוחזר קפיץ, גוף מפלז.
32. שסתומי ביטחון:
שסתומי הביטחון יהיו מטיפוס משקולות או מסוג קפיץ מוחזר. שסתומי הביטחון יצוידו בידיית משיכה או זרוע לפתיחה ידנית של השסתום לצורכי ניסוי ובדיקה. גוף עשוי מפלז, קפיץ עשוי נירוסטה.



המוסד לביטוח לאומי

מכרז מס' ב(1021)2021 – עבודות בנייה ושיפוצים מבנה מטה יפו 217 ירושלים

עדיפות תינתן לשסתומים על ממבראנה מכוונים ע"י היצרן במפעלו. בורג הכיוון של שסתום הביטחון יהיה מוגן ומאובטח ו/או חתום למניעת שינוי הכיול של השסתום בידי גורמים בלתי מורשים.

33. משחרר אוויר :

משחררי אוויר למערכת מים הקרים יהיו מפלז עם ברז ניתוק כדורי לפניו.

34. מערכת שופכין, דלוחין, ניקוז מ"א וניקוז מי גשם :

צינורות HDPE עבור שופכין, דלוחין וניקוז מזגנים :

- א. צינורות שופכין, דלוחין וניקוז מ"א עוברים באופן גלוי ו/או סמוי במקומות מצוינים בתכנית או לפי דרישות המפקח יהיו מצינורות פוליאטילן בצפיפות גבוהה (HDPE), מחוברים בריתוך, תוצרת "גיבריט" או תוצרת מאושרת אחרת לרבות כל הספחים, אביזרים, אביזרי התפשטות, מופות חשמליות מאותה תוצרת. צינורות, ספחים ואביזרים מפוליאטילן בצפיפות גבוהה – HDPE יהיו בעלי תו השגחה של מכון התקנים הישראלי ולפי תקן 4476 חלק 1.
- ב. התקנת המערכת תעשה לפי תקן 4476 חלק 2, ובכפוף להוראות המפורטות של היצרן ותחת פיקוח שרות השדה של היצרן.
- ג. לפני תחילת העבודה, על הקבלן להגיש למהנדס תכנון מפורט של מערכת צנרת HDPE שיסופקו לקבלן המבצע ע"י נציג היצרן, כחלק מאספקת הצנרת והאביזרים.

צינורות מי גשם :

- א. צינורות מי גשם בתוך העמודים יהיו צינורות פלדה שחורה לפי ת"י 530 עם ציפוי פנימי של מלט צמנט לפי מפמ"כ 266.1.
- צינורות מי גשם בנישה בבטון בין אבן לבטון יהיו מצינורות פוליאטילן בצפיפות גבוהה (HDPE), מחוברים בריתוך, תוצרת "גיבריט".
- הצינורות ירותכו באמצעות אלקטרודות מתאימות. מקומות הריתוך של הצינורות מצופים בפנים במלט צמנט, יימרחו במשחת מגן של יצרן הצינורות.
- ב. במקומות המצוינים בתכניות יורכבו יציאות מהעמודים מפלדה מגולוונת בזווית 45 מעלות עם ריתוך אלכסוני מקביל לעמוד או לקיר. נקודת מוצא המים תהיה מרוחקת ב- 5 ס"מ עד 15 ס"מ מפני הקיר או עמוד והגבוהה ממפלס פני הקרקע ב- 15 ס"מ עד 20 ס"מ. הקשת תנקז לאגן מבטון טרום.
- ג. קולטי מי גשם על הגג יהיו מטיפוס ממתועש כדוגמת תוצרת "דלמר" או ש"ע מאושר ע"י מהנדס/מפקח. כל קולט מי גשמים, וכן נקז הגג והגשמה, יותקנו כך שתובטח אטימות מוחלטת

- כל הצינורות יצוידו באביזרי ביקורת במקומות המצוינים בתכניות והמתבקשים מכללי המקצוע. בכל שינוי כיוון זרימה בצנרת יותקנו אביזרי ביקורת.
- שום עין ביקורת לא תמצא באפיק הזרימה ויפנו לצד המאפשר גישה.
- מעברים בין סוגי צינור אחד לשני יבוצעו באמצעות ספחים מיוחדים ואטומים מיוחדים, בהתאם להוראות דפי הדרכה של היצרן המאושרים ע"י המהנדס.

35. קביעת צינורות

- א. כל הצינורות העוברים באופן גלוי יקבעו במקום ע"י חיזוקים ו/או באמצעות ווי, קולר מתאימים לחומר הצינור ומורכבים משני חלקים עם אפשרות של פתיחה לשם הוצאת הצינור בעת הצורך.
- ב. צינורות אופקיים העוברים מתחת לתקרות יחזוקו ע"י מתלים מתאימים הניתנים להתאמה וויסות לשם קבלת שיפוע אחיד.
- ג. תמוכות לצינורות אופקיים גלויים יותקנו במרחקים המפורטים בת"י 1205.0. תמוכות לצינורות אופקיים מפוליאטילן בעל צפיפות גבוהה יותקנו במרחקים הנקובים במפמ"כ 349 חלק 2.



המוסד לביטוח לאומי

מכרז מס' ב(1021)2021 – עבודות בנייה ושיפוצים מבנה מטה יפו 217 ירושלים

36. מאספים, מחסומי רצפה, מחסומי תופי, מכסים
 א. כל מחסומי רצפה, מחסומי תופי, מאספים וכל רכיבי הצנרת (אלא אם צוין אחרת) יהיו מפוליאתילן תוצרת חרושתית עם מאריך ומכסה מפליז מוברג במסגרת מרובע מפליז.
 ב. מחסום רצפה יכולה ברשת המוברגת למחסום. מחסום תופי ומאספים יכולו במכסה פליז מוברג במסגרת מרובע. המכסים ייקבעו במישור הריצוף.
 ג. על הקבלן להתאים מחסומי רצפה לכיוון הריצוף ולקבל אישור על מיקומם.
 על הקבלן לשמור על ניקיון צינורות ביוב וניקוז. בגמר הרכבת צנרת, מחסומים, מאספים וכל רכיבי הצנרת והאינסטלציה.
 יש לסתום מיד את הקצוות החופשיים בפקקים חרושתיים מתוצרת יצרן או פקקי עץ ובהתאם לקוטרם.
37. על הקבלן המבצע לבצע בדיקת אטימות כפי שמופיע בהל"ת ות"י 1205.6 .
38. כלים סניטריים וארמטורות
 א. כל הכלים הסניטריים יהיו לבנים, מסוג מעולה, מדגם כמפורט ב"רשימת כלים סניטריים"
 ב. כל הסוללות וארמטורות יהיו מסוג מעולה, מצופה כרום מדגם כמפורט ב"רשימת כלים סניטריים".
 ג. כל הכלים הסניטריים, הסוללות והארמטורות יורכבו בהתאם להוראות ההרכבה היצרנים.
 ד. נקודות מים לכלים סניטאריים יכללו ברז תוצרת חברת "NIL", עבור קערת מטבח יותקן ברז "ניל כפול" עבור חיבור מזיח כלים .
39. מערכת ביוב חיצונית :
 צינורות ביוב :
 א. צינורות מים מונחים באדמה יהיו צינורות מפוליוויניל כלורי קשיח (PVC "SN8"), מיועדים לביוב עם חיבור שקע-תקע, לפי ת"י 884 עם טבעת איטום. התקנת צינורות לפי ת"י 1083 חלק 2 להוראות היצרן.
 ב. צינורות יחוברו לתא ביקורת בעזרת אביזרים מתאימים כדוגמה "איטוביב" ספק "וולפמן". הכל לפי הוראות היצרן.
 ג. צינורות וטבעות איטום תישמרנה במקום מוצל ומוגן.
 ד. בדיקה הידראולית לגילוי נזילות ודליפות, תהיה בהתאם למפרט כללי ולהל"ת.
 ה. צינורות ביוב מונחים בקרקע בעומק פחות מ-110 ס"מ יקבלו הגנה ע"י עטיפת בטון בעובי 10 ס"מ מסביב לצינור.
- תאי ביקורת לביוב :
 א. התאים יהיו מחוליות גלגליות ותקרות טרומיות. החוליות תהיינה בהתאם לדרישות ת"י 658 בעלות שקע-תקע עם סתימת חריצים מפנים ומבחוץ אחרי הרכבתם בטיט צמנט נקי. חוליות בטון טרומיות יחוברו בינם לבין עצמם בעזרת אטמי "איטופלסט" או ש"ע מאושר על ידי המהנדס או המפקח.
 ב. התקרות והמכסים לתאים יהיו טרומיים, לעומס של 12.5 טון לפי ת"י 489 ויותאמו לפני הקרקע הסופיים בהתאם לתוכניות הפיתוח הסופיות, אשר יימסרו לקבלן תוך כדי ביצוע הפרויקט.
 ג. עיבודים בתחתיות תאי ביקורת יהיו משולבים עם עיבודים מפלסטיק יצוק או מבטון יצוק במקום.
 ד. בתאים שעומקם עולה על 1.0 מ', יינתנו שלבי ירידה מברזל יציקה. השלבים ינותקו בשתי עמודות אנכיות לסירוגין, המרווחים האנכיים בין השלבים, בכל אחד משתי העמודות, לא יגדלו מ-70 ס"מ. השלבים יהיו חרושתיים – מיוצרים עם חוליות.
 ה. בכל מקום שבו הפרש גובה כניסת צנרת ביוב לתא ביקורת לבין יציאתה יעלה על חצי מקוטר השוחה, יותקן מפל חיצוני לפי מפרט סטנדרטי.
 ו. לתאי ביקורת בקוטר 100 מ"מ ומעלה יורכבו חוליות עליונות קוניות.
 ז. תאי ביקורת יצוקים בשטח יוצקו תוך שימוש בתכניות מתאימות. סוג בטון יהיה ב-200.
 ח. כל הפתחים עבור חיבורי צנרת ביוב לתא ביקורת יעשו במפעל לפי הזמנה מוקדמת. לא יתקבלו חציבות פתחים בשטח בתוך חוליות טרומיות.
 ט. כל חלקי המתכת המושקעים בבטון – בקטעיהם בגלויים כגון מסגרות ושלבי ירידה מברזל יציקה, ייצבעו בשתי שכבות לכה ביטמונית (לאחר ניקויים היסודי מלכלוך וכתמי שמן).
 י. באזור גינון יהיו התאים בגובה 10 ס"מ מעל פני הקרקע הסופיים, או לפי הנחיות אדריכל הפיתוח או המפקח.
 יא. תאים במשטח אספלט יבוצעו עם תקרה 20 ס"מ מתחת האספלט כאשר רק הפקק ומסגרת המתכת שלו יהיו בגובה פני האספלט.
 יב. תאים במשטח גרנוליט יהיו כנ"ל אך עם חומר זהה למשטח, יצוק בתוך פקק.

100



המוסד לביטוח לאומי

מכרז מס' ב(1021)2021 – עבודות בנייה ושיפוצים מבנה מטה יפו 217 ירושלים

יג. תאים במשטח מרוצף יבוצעו עם תקרה 20 ס"מ מתחת המשטח עם מכסה עליון עשוי מיציקת ברזל הכולל מסגרת מרובעת 60X60 ס"מ ופקק מרובע עם מכסה להנחת אבני הריצוף בתוכו. המכסה כדוגמת דגם "כרמל 66" תוצרת וולפמן.
יד. תאי ביקורת לניקוז מי גשם יהיו כאמור לעיל לגבי תאי הביוב, אך לא יעשו בתוכם תעלות זרימה.

40. בידוד וצביעה:

כל קווי הצנרת לסוגיהם יבודדו ויצבעו כמפורט להלן ובמפרטים ישראלים. מחיר הצביעה יכלול במחיר הצינורות השונות. את הצביעה והבידוד של הצנרת יש לבצא לאחר ניקוי יסודי של הצינורות מכל פסולת, סיד ושמן.

עבודות הצביעה תבוצענה ע"י הקבלן בעזרת צבעים מקצועיים. הצוות המקצועי יכלול לפחות צבעי אחד בדרג מקצועי א – א.

חומרי הצביעה וירכשו ע"י הקבלן באריזות הרמטיות מוכנות לשימוש במפעל יצור צבעים מוכר, תוספת מדללים לצבע תעשה רק לפי הוראות של נציג יצרן הצבעים.

כל קווי הצנרת, האביזרים והחיצוקים למים קרים, דלוחין ושופכין עשויים מפלדה הגלויים לעין יצבעו בשתי שכבות צבע יסוד וכן בשתי שכבות צבע סופרלק.

קווי צינורות כני"ל העובדים בתוך מילוי אשר מתחת לריצוף בבניין ימרחו בשתי שכבות לקה אספלטית, לאחר ניקוי מושלם, ויכוסו בבטון בין סרגלים.

צנרת מים מחוץ למבנה

ביצוע צנרת, כולל ביצוע כל הפרטים המתוארים בתוכנית ובחתיכי הרוחב, לרבות חפירות ו/או חציבות בכל עומק שיידרש מחתכי הרוחב או מכשולים שימצאו בשטח, ריפוד חול לכל רוחב התעלה מעל ומתחת לצינור, מילוי חוזר מחומר מובחר נקי מאבנים מהודק בשכבות של 20 ס"מ ל- 98% מודיפייד אשו (בכבישים ומדרכות המילוי יהיה מצע סוג א' כמפורט להלן), פריסת סרט סימון כחול, שטיפה עם ספוג, העמדת המערכות במבחן לחץ (16 אטמ") וחיתוי הקו בהיפוכלוריד 30 מלג"ר ל- 24 שעות.

הצנרת תהיה בהתאם לתוכניות, מפלדה ע.ד. 5/32 עם ציפוי פנימי מלט צמנט ועטיפה חיצונית פוליאתיילן שחול. קווי 2" לחיבורי בתים יהיו ע.ד. 3.65 מ"מ למים, עם ציפוי פנימי בטון ועטיפה חיצונית פוליאתיילן שחול ומעליו בטון.

המחיר בסעיף הצנרת יכלול את כל האביזרים והספחים הדרושים לחיבורים והתחברויות, מעברי מכשולים וכל הנדרש לביצוע מושלם. הצינורות והאביזרים יהיו חדשים, ללא פגמים, יעמדו בדרישות מכון התקנים ויהיו מיצרנים שיאושרו ע"י המזמין.

ביצוע זוויות, שינוי קוטר והסתעפויות יהיו בעזרת ספחים חרושתיים.

ההתחברות לרשת אספקת המים הקיימת, יבוצעו התאום עם מפקח המועצה ובהתאם לאפשרויותיה. הקבלן יתארגן לכך שלא יבוצעו יותר משתי הפסקות מים בכל העבודה.

המחיר בסעיף כולל את כל הדרוש להתחברויות כולל: כל התיאומים, ניקוזי הקווים, ניתוקים והבטלות כלול הסעיף ולא ישולם עליהם בנפרד.

הרתכים יהיו בעלי תעודות הסמכה אישיות תקפות, מטעם יצרן הצינורות או מטעם "צינורות המזרח התיכון".

לאחר הנחת הצנרת וריתוכה או הברגתה, יזמין הקבלן את נציג שרות שדה של יצרן הצנרת לבדיקה ואישור, אישורי היצרן לטיב הביצוע, יהיו תנאי להעברת חשבון סופי. מדידה לפי מ"א צינור מונח בפועל. כולל כל המופיע לעיל.

ב. מגופים

מגופים בקוטרים 3" - 6" יהיו מגופים מסוג "טריס" גומי קצר תוצרת "רפאל" מותאמים לחץ עד 16 אטמ". כל המגופים יהיו בעלי ציפוי פנים אמייל וחוף 3 שכבות אפוקסי כלוי עם ציר פלבי"מ L316, תקן אוגנים ISO PN16.

ג. ברזי שריפה

ברזי שריפה יהיו תוצרת "רפאל" מאוגן מצופה רילסן.



המוסד לביטוח לאומי

מכרז מס' ב(1021)2021 – עבודות בנייה ושיפוצים מבנה מטה יפן 217 ירושלים

בקצה הברז יורכב מחבר "שטורץ" עשוי סגסוגת אלומיניום מצופה אנודיסי ומחובר ע"י ניט לגוף הברז. גם ידית הפתיחה של הברז מחוברת לציר בעזרת ניט.

41. צנרת ביוב S.N.8 P.V.C גרביטציונית

צנרת S.N.8 P.V.C גרביטציונית תונח בהתאם לדרישות ת"י 884. הקווים יונחו בקווים ישרים בין שוחות בקרה. אטמים מיוחדים יותקנו בקירות שוחת הבקרה כדי להבטיח חיבור טוב בין הצינור והשוחה. הצנרת תונח בהתאם לגבהים והשיפועים המצויינים בתוכנית. הצנרת תונח על תשתית ישרה וחלקה מהודקת ויציבה לכל אורכה. בדיקת הישרות תעשה ע"י קרן אור תוך הצינור, והסטייה המותרת לא תעלה על 2 ס"מ. צינורות פי.וי.סי. מתחברים זה לזה תוך שימוש באטמים ותקיעה, האטם מוכנס בחריץ מיוחד אשר נמצא במצמדת הפעמון של הצינור. הצינורות יונחו מהמקום הנמוך לכיוון מעלה, כאשר הפעמונים יונחו כלפי מעלה. הצינורות יחוברו בשיטה שקע תקע כאשר יש לתקוע את הצינור עד לסימון המוטבע על דפנו. סעיפי כתב כמויות כוללים: הנחת צנרת תת קרקעית מכל סוג כוללת גם אספקה והובלה של הצנרת, חפירה ו/או חציבת התעלה בהתאם לתוכניות ולחתיכים, כולל ריפוד חצץ לכל רוחב התעלה מעל ומתחת לצינור, מילוי חוזר בחומר מקומי מובחר נקי מאבנים מהודק ל- 97% מודיפייד אשן, סילוק עודפי החומר החפור, השלמת אדמת גן והחזרת השטח לקדמותו, התגברות על מכשולים ומעברי צנרת ידועים ושאינם ידועים. המילוי החוזר בכבישים ומדרכות יהיה מצע סוג א' מהודק בהתאם למפרט לתיקון כבישים ומדרכות. עומק הנחה בכל קטע (בין שני תאים סמוכים) יקבע כממוצעת עומקים תאים הללו. אספקת הצנרת תהיה מיצרן מוכר ומאושר ע"י המזמין.

צילום צנרת ביוב גרביטציונית

לשם הבטחת ביצוע תקין של עבודות הנחת הצנרת בהתאם לנדרש במפרט הכללי ובמפרט המיוחד, יש לבצע בדיקה באמצעות פעולת צילום לאורך הקו המונח, לאחר סיום העבודות. הצילום ייערך באמצעות מצלמת טלביזיה במעגל סגור, שתוחדר לצנרת לכל אורכה. הזמנת החברה המבצעת את הצילום יהיה באחריות המזמין ועל חשבון הקבלן מטרת הבדיקה היא לתעד את מצב הצנרת ואופן ביצוע הנחתה כולל בדיקת שיפועים. במידה ובמהלך פעולת הצילום יתגלו ליקויים ולחווות דעת המפקח יש לתקנם, הקבלן יהיה חייב לבצע את התיקונים הדרושים לשביעות רצונו המלאה של המפקח. הקבלן יתקן על חשבונו את כל הנזקים הישירים והבלתי ישירים. לאחר תיקון המפגעים יבוצע צילום חוזר של קטעי הקו המתוקנים. הזמנת הצילום החוזר תעשה ע"י המזמין והמפקח ועל חשבון הקבלן. ד. קבלת העבודה ע"י המזמין תהיה בהתאם לתנאי המכרז ובנוסף רק לאחר מסירת תיעוד הצילום, שנערך לשביעות רצונו של המהנדס, תיעוד הצילום יכלול קלטת וידיאו ודו"ח מפורט בכתב לגבי ממצאים.

1.0



המוסד לביטוח לאומי

מכרז מס' ב(1021)2021 – עבודות בנייה ושיפוצים מבנה מטה יפו 217 ירושלים

42. מתקני ביו

שוחת בקרה

שוחת הבקרה תהיינה טרומיות בהתאם לפרטים והתכניות. בתאי בקרה לביוב מחוליות טרומיות ישתמש הקבלן באוטם איטופלסט לאטימה בין החוליות לבין עצמן, לאטימה בין חוליות לתחתית, לאטימה בין קונוס לחוליה. השימוש באיטופלסט יעשה עפ"י הוראות היצרן.

תקרות ומכסי השוחות בכבישים ובדרכים יהיו ב.ב. מסוג כבד 40 טון, בקוטר 60 ס"מ בחצרות יהיו בינוניים 12.5 טון לפי ת"י 489, אלא אם צוין אחרת בתכניות, ברשימת הכמויות, או תינתן הוראה ע"י המפקח. השוחות תונחנה על גבי מצע בטון רזה בעובי 5 ס"מ. במקומות בהם השוחה נמצאת בתוואי דרך עפר, כורכר, משטח מהודק, רום פני המכסה יהיה רום פני הדרך קיימת. במקומות בהם השוחה נמצאת מחוץ לתוואי הדרך, ו/או שטחים פתוחים, רום פני המכסה יבלטו 20 ס"מ מעל לפני הקרקע הקיימת, אלא אם המפקח יורה אחרת. החיבור בין הצינורות והשוחות יבוצע בעזרת מחבר איטוביב בצינורות פלדה - קטע הצינור הנמצא בקיר השוחה יהיה עטוף בבטון. במידה וידרשו מדרגות לתאי בקרה הן תהיינה רחבות לפי ת"י 631 חלק 2. רוחב המדרג של המדרגה לא יפחת מ-25 ס"מ. משני צידי המדרג תהיינה בליטות למניעת החלקים לצדדים. המדרגה תבלוט מקיר תא הבקרה פנימה לפחות 12 ס"מ. המדרגות תהיינה עשויות מחומר פלסטי עם שלד מתכת. המרווח האנכי בין המדרגות יהיה 33 ס"מ. תאי בקרה עם תחתיות משולבות יהיו כדוגמת חוליות "מגנופלסט" או שווה ערך. חוליות שיסופקו יהיו בעלי תו תקן. תחתיות הנ"ל יהיו משולבות של בטון ופוליאטילן. חלק הפוליאטילן יכלול את התעלות, יציאה אחד וחמש כניסות אפשריות. כל הכניסות תהיינה אטומות בבטון. לצורך החיבור יש לקדוח פתח מתאים במקדח כוס בדופן הפוליאטילן ומחברים את הצינור באמצעות אוטם חדירה מתאים. הפוליאטילן צריך להיות משולב היטב בבטון כך שלא תהיה הפרדה ביניהם בתנאים של מי תהום. השיפוע בתעלה הראשית יהיה לפחות 2%. הסעפים כוללים גם עבודות חפירה ו/או חציבה.

מפלים חיצוניים

מפלים חיצוניים, יבוצעו מצנרת בהתאם לקווים, הקשתות וההסתעפויות תהינה חרושתיות. על המפל תהיה יציקת בטון מזוין.

רשימת תגמירים:

על הקבלן ליידע את המזמין על כל אי התאמה שתתגלה, היה ותתגלה אי התאמה בין תגמירים בין כל המסמכים והתוכניות יקבע האדריכל את התגמיר הסופי, הקבלן לא ידרוש והמוסד לא ישלם כל תוספת בגין התגמיר שנבחר ע"י האדריכל.

שירותים

1. אסלה מונבלוק צבע לבן דגם אלפא תוצרת חרסה מק"ט 323 או שו"ע
2. משתנה תלויה צבע לבן דגם קריסטל תוצרת חרסה או שו"ע, כולל מתלה.
3. כיור רחצה לבן תוצרת חרסה דגם מרווה גנופר מרובע או שו"ע, התקנה תחתונה.
4. מברשת לניקוי אסלה תלויה על הקיר (נירוסטה מט) דגם 8124 מק"ט 97600041 משווק ע"י שטרן או שו"ע
5. מתקן לנייר טואלט תוצר, שטרן SMARTONE TORC 20030
6. פח אשפה תלוי על הקיר 15 ס"מ מהריצפה. דגם 20852 מק"ט 96000279 משווק ע"י שטרן או שו"ע
7. מחיצת טרספה?
8. מפנץ ריח חשמלי דגם 9-80201 מק"ט 9993237 תוצרת שטרן או שו"ע
9. משטח אבן קיסר דגם לבחירת אדריכל עובי 2 ס"מ עם סינר קידמי ע"פ פריסה
10. מראת קריסטל מודבק על גבי דיקט עם מסגרת אלומיניום דקה. במידות ע"פ פריסה,

ל.ס



המוסד לביטוח לאומי

מכרז מס' ב(1021)2021 – עבודות בנייה ושיפוץ מבנה מטה יפן 217 ירושלים

- כדוגמת דגם 0600 משווק ע"י שטרן או שויי
- 11. פח תלוי דגם 0828 משווק ע"י שטרן או שויי
- 12. מתקן נייר צץ-רץ 0210 מק"ט 9600018 משווק ע"י שטרן או שויי
- 13. מייבש ידיים ECOMO משווק ע"י שטרן או שויי
- 14. כיור רחצה תלוי חרס 55 ס"מ CARE ללא ביוץ או שויי

שרותי נכים

- 15. ברז פרח 14 ס"מ פיה קצרה ידית מרפק דגם MAM3014 מק"ט 301441 כרום
- 16. מראה משופעת לתא שירותי נכים דגם מס B-293 CLASSIC SERIES יתוצרת BOBRICK או שויי
- 19. מתקן נייר צץ - רץ 0210 מק"ט 9600018 משווק ע"י שטרן או שויי
- 20. פח תלוי דגם 0828 משווק ע"י שטרן או שויי
- 21. מאחז יד לשירותי נכים ידית מתרוממת, ידית 74 דגם PLA5120 מק"ט 2079
- מתקן לנייר טואלט ע"ג מאחז יד מתקפל ע"פ תקן
- 22. אסלה תלויה לנכים דגם ברקת 386 מק"ט HAR811982 40/70
- 23. ידית אחיזה 60 ס"מ מק"ט HAM801643N דגם 801643 כרום.
- 24. ידית אחיזה L נירוסטה 700/700/32 מק"ט 207242
- 25. כיור רחצה תלוי לנכים 55/64 ס"מ צבע לבן דגם ACCESS או שויי

ריצוף כללי

- דגם MOZZ8630 גודל 80/80 פורנצי מזוגג דיזיין קונקריט
- דגם HOZH8760 גודל 80/80 פורנצי מזוגג דולימט גריי מט
- דגם MOZH8762 גודל 80/80 פורנצי מזוגג דולימט אייבורי מט

ריצוף חדרים (למינציה PVC)

- FLO-RIGID VINYL דגם PARIS TAN גודל 1524/225/4.5 מק"ט 214615 CHI FLO-F009
- FLO-RIGID VINYL דגם PARIS TAN גודל 1524/225/4.5 מק"ט 214606 CHI FL-F001

מטבחונים :

- תאור : חזית דלתות ומגירות MDF בחיפוי פורמייקה חברת בירמן או שויי , גוון לבחירת אדריכל.
- פרזול : צירים ופרזול בלום או שויי. ידיות אינטגרליות בלום לבחירת אדריכל
- גמר : -גוף הארון עשוי סנדוויץ 18 מ"מ,
- גב הארון לוח לבד בעובי 5 מ"מ בגמר פורמייקה משני צידי
- דלתות מגירות ודפנות צדדיות בחיפוי פורמייקה
- צוקל תחתון גמר נירוסטה
- אביזרים : כיור חמת דגם ONYX להתקנה שטוחה
- ברז נשלף חמת דגם CLEAR
- שיש : משטח אבן קיסר גוון לבחירת אדריכל

תקרה אקוסטית לחדרים :

- פוקוס E15 ח"ש 60/60 ס"מ
- פוקוס A מונח 61/61 ס"מ
- תקרה אקוסטית קבלת קהל
- פוקוס XLE ח"ש 60/180 ס"מ 24 מ"מ בלבד
- פוקוס DG חצי נסתר 60/120 ס"מ
- תקרת מגש פח
- תקרת פח HOOKON 600/1200 חור מיקרו CORR עד 5 מידות

100



המוסד לביטוח לאומי

מכרז מס' ב(1021)2021 – עבודות בנייה ושיפוץ מבנה מטה יפו 217 ירושלים

נספח יז': כתב היעדר תביעות של הקבלן כלפי המוסד

תאריך: _____

לכבוד

מר _____

א.ג.נ.,

הנדון: הצהרה על היעדר תביעות כלפיכם

1. אנו הח"מ, _____ (ח.פ. _____), מתכבדים בזה להגיש לכם את החשבון האחרון והסופי בגין ביצוע העבודות לשיפוץ בניין בית הדואר שברחוב יפו 217 ירושלים (להלן - "העבודות") בהתאם להסכם הבנייה, שנחתם בינינו ביום _____ (להלן - "ההסכם").

2. הננו מצהירים ומאשרים בזאת כדלהלן:

2.1. כי נכון להיום קיבלנו מכם סך של _____ ₪ בגין ביצוע העבודות.

2.2. כי הסכום האחרון והסופי שאנו מבקשים לקבל מכם תמורת ביצוע יתרת העבודות על ידינו עומד על סך של _____ ₪ (במילים: _____ ₪), כולל מע"מ כדין, כמפורט בחשבון האחרון והסופי המצ"ב (להלן - "החשבון הסופי").

2.3. כי בכפוף לתשלום החשבון הסופי על ידכם, אין ולא תהיינה לנו כל תביעה ו/או טענה מכל מין וסוג שהוא כלפיכם ו/או כלפי מפקח ו/או כלפי האדריכל ו/או כלפי עוה"ד ו/או כלפי המתכננים (כהגדרתם בהסכם הבניה) ו/או כלפי מי מטעמכם בקשר להסכם הבניה ולכל הכרוך בו ו/או הנובע ממנו.

2.4. אנו מתחייבים לבצע את סעיף האחריות כמוגדר בהסכם במלואו

ולראיה באנו על החתום:

_____ חתימת הקבלן

_____ תאריך

1.0



המוסד לביטוח לאומי

מכרז מס' ב(1021)2021 – עבודות בנייה ושיפוצים מבנה מטה יפו 217 ירושלים

נספח יח' - נוסח התחייבות לשמירת סודיות
(ייחתם ע"י המציע בעת הגשת הצעה למכרז)

לכבוד
המוסד לביטוח לאומי
המשרד הראשי
ירושלים

הנדון: כתב התחייבות לשמירת סודיות

הואיל ולפי תנאי ההצעה כפי שהגשתי בתאריך _____ רוכש המוסד שרותי בינוי לביצוע עבודות בניו בבניין הדואר. והואיל והוסבר לי כי במהלך העסקתי במוסד לביטוח לאומי ו/או בקשר אליה יתכן כי אקבל לחזקתי ו/או יבוא לידיעתי מידע מסוגים שונים, בין בעל פה ובין בכתב, בין ישיר ובין עקיף השייך למוסד ו/או הנודע למוסד ו/או הנודע למוסד ו/או הפעילויותיו בכל צורה ואופן (להלן - "המידע"). והואיל והוסבר לי וידוע לי כי גילוי המידע בכל צורה שהיא או לכל אדם או גוף מלבדכם, עלול לגרום לכם ו/או לצדדים שלישיים נזק מרובה ועלול להוות עבירה פלילית.

אי לזאת אני הח"מ מתחייב כלפיהם כדלקמן:

- א. לשמור על סודיות גמורה ומוחלטת של המידע ו/או כל הקשור והנוגע מן העבודה או ביצועה.
- ב. ומבלי לפגוע בכלליות האמור בסעיף 1 לעיל, הנני מתחייב כי במשך תקופת העבודה או לאחר מכן ללא הגבלת זמן, לא אגלה לכל אדם או גוף וכן לא אוציא מחזקתי את המידע ו/או כל חומר כתוב אחר ו/או חפץ או דבר, בין ישיר או בין עקיף, לצד כלשהו.
- ג. לנקוט אמצעי זהירות קפדניים ולעשות את כל הדרוש מבחינה בטיחותית, ביטחונית, נוהלית או אחרת כדי לקיים את התחייבותי על פי התחייבות זו.
- ד. להיות אחראי כלפיהם על פי כל דין לכל נזק או פגיעה או הוצאה או תוצאה מכל סוג, אשר יגרמו לכם או לצד שלישי כלשהו כתוצאה מהפרת התחייבותי זו, וזאת בין אם אהיה אחראי לבדי בגין כל האמור ובגין אם אהיה אחראי ביחד עם אחרים.
- ה. להחזיר לידכם ולחזקתכם מיד כשאתבקש לכך כל חומר כתוב או אחר או חפץ שקיבלתי מכם או השייך לכם שהגיע לחזקתי או לידי עקב ביצוע העבודה או שקיבלתי מכל אדם או גוף עקב ביצוע העבודה. הנני מתחייב לא לשמור אצלי עותק כלשהו של חומר כאמור או של מידע.
- ו. מידע כאמור השייך לכם ו/או הקשור לפעילויותיכם תהיה לכם זכות תביעה נפרדת ועצמאית כלפי בגין הפרת חובת הסודיות.

התחייבותי זו לא תפורש כיוצרת קשר אישי מכל סוג שהוא ביני וביניכם. ולראיה באתי על החתום

היום _____ בחודש _____ שנת _____

שם פרטי ומשפחה _____ ת.ז. _____

כתובת _____

100



המוסד לביטוח לאומי

מכרז מס' ב(1021)2021 – עבודות בנייה ושיפוצים מבנה מטה יפו 217 ירושלים

נספח יט' - נוסח התחייבות להימנעות מניגוד עניינים

(ייחתם ע"י המציע בעת הגשת ההצעה למכרז)

התחייבות להעדר ניגוד עניינים

שנערכה ונחתמה ב _____ ביום _____ בחודש _____ שנת _____
על ידי _____
ת.ז. _____
מכתובת _____

הואיל וממשלת ישראל בשם מדינת ישראל מקבלת את השירותים/הטובין כהגדרתם להלן;
והואיל והנני מועסק בקשר למתן השירותים/הספקת הטובין;
והואיל והנני עשוי להימצא במצב של ניגוד עניינים במסגרת מתן השירותים/הספקת הטובין ולאחריו;
לפיכך הנני מתחייב כלפי מדינת ישראל כדלקמן:

1. הגדרות

בהתחייבות זו תהיה למונחים הבאים המשמעות המופיעה לצדם:

"השירותים/הטובין" -

ביצוע התאמות בבניין הדואר.

"עובד" - כל אחד מעובדי הקבלן אשר באמצעותו יינתנו השירותים/הטובין למזמין.

"מידע" - כל מידע (Information), ידע (Know-How), ידיעה, מסמך, תכתובת, תוכנית, נתון, מודל, חוות

דעת, מסקנה וכל דבר אחר כיוצ"ב הקשור ו/או הנגוע למתן השירותים/הספקת הטובין בין בכתב ובין בע"פ ו/או

בכל צורה או דרך של שימור ידיעות בצורה חשמלית ו/או אלקטרונית ו/או אופטית ו/או מגנטית ו/או אחרת.

"סודות מקצועיים" - כל מידע אשר יגיע לידי הקבלן או העובד בקשר למתן השירותים/הספקת הטובין, בין אם

נתקבל במהלך מתן השירותים/הספקת הטובין או לאחר מכן, לרבות ומבלי לפגוע בכלליות האמור לעיל: מידע

אשר ימסר ע"י המזמין ו/או כל גורם אחר ו/או מי מטעמו.

2. הנני מצהיר ומתחייב שאין ולא יהיה לי, במהלך תקופת מתן השירותים/הספקת הטובין, ממועד קבלת המכרז

ובמהלך כל תקופת הביצוע, ניגוד עניינים מכל מין וסוג שהוא עם גורמים בעלי עניין בתחום נושא הפניה, למעט

באם וועדת המכרזים הרלוונטית במוסד לביטוח לאומי אישרה בכתב, לאחר שהעובדות הוצגו בפניה, כי אין

בעובדות אלו משום ניגוד עניינים



המוסד לביטוח לאומי

מכרז מס' ב(1021)2021 – עבודות בנייה ושיפוצים מבנה מטה יפו 217 ירושלים

3. הנני מצהיר ומתחייב שלא אייצג או אפעל מטעם כל גורם שהוא בתחום השירותים/הטובין נשוא מתן השירותים/הספקת הטובין, למעט מטעם המזמין, במהלך תקופת מתן השירותים/הספקת הטובין בין הצדדים ולכל תקופת הבדק, אלא אם כן התקבל לכך אישור מראש ובכתב של המזמין.

4. הנני מתחייב להודיע למזמין באופן מיידי על כל נתון או מצב שבשלם אני, עלול להימצא במצב של ניגוד עניינים, מיד עם היוודע לי הנתון או המצב האמורים.

5. הנני מצהיר ומתחייב לדווח מראש למזמין על כל כוונה שלי, להתקשר עם כל גורם כאמור בסעיפים 2-3 להלן, בניגוד להתחייבויותי בסעיפים אלו, ולפעול בהתאם להוראותיו בעניין. המזמין רשאי לא לאשר לי התקשרות כאמור או לתת הוראות אחרות שיבטיחו העדר ניגוד עניינים, והנני מתחייב כי אפעל בהתאם להוראות אלו, בהקשר זה.

ולראיה באתי על החתום:

! c-0



המוסד לביטוח לאומי

מכרז מס' ב(1021)2021 – עבודות בנייה ושיפוצים מבנה מטה יפו 217 ירושלים

כתובת לתוכניות המכרז :

https://www.dropbox.com/sh/v5ipzvfgui4duc/AABAzwB_2nwqGBqT8Uei4wa?dl=0

100