

מס' מעגל	1	2	3	4
הצרכן	הזנה ללוח חשמל בניין גובל	הזנה ללוח 1.מ.א	הזנה ללוח 2.מ.א	הזנה ללוח חשמל מרכיזה
חתך הכבל בממ"ר				

ביטוח לאומי

תאריך: 31.05.10

דוד ברהום

דמיטרי

דוד ברהום
דמיטרי
דמיטרי

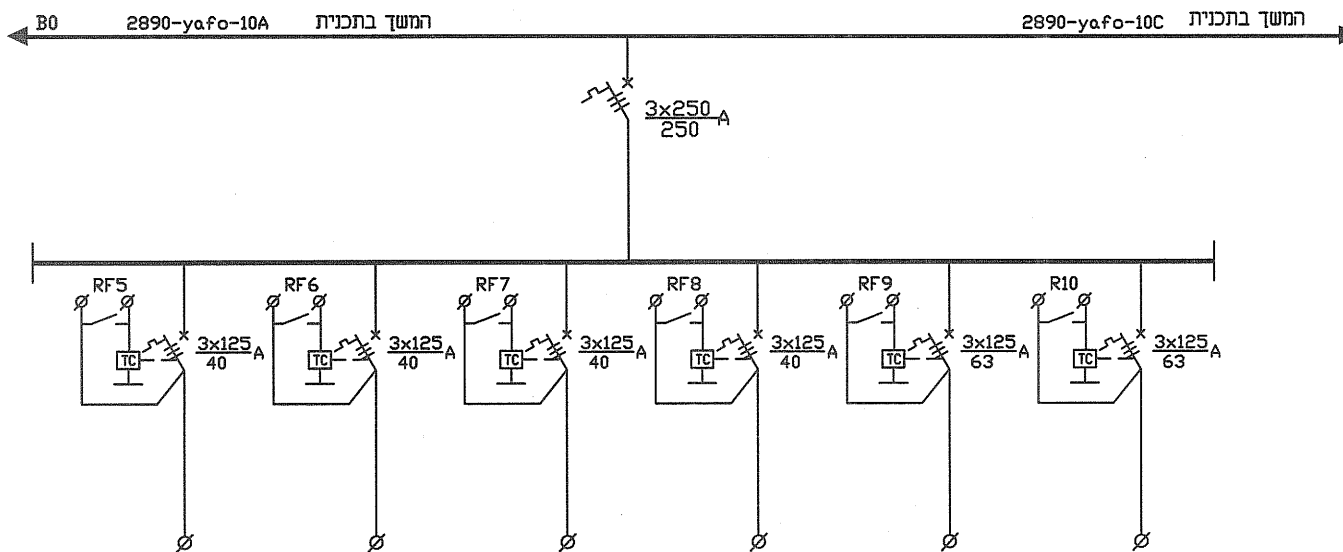
תאריך: 2890-yafo

מספר: 14A

סניף ביטוח לאומי יפו

לוח חשמל ראשי

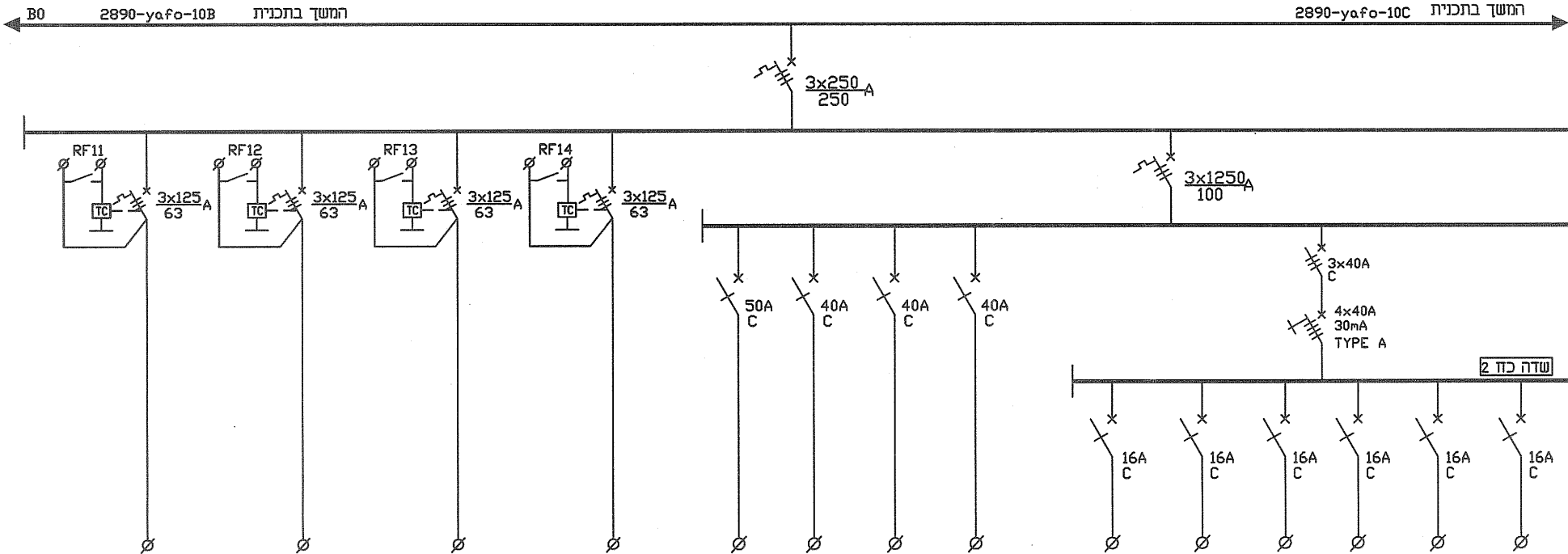
הערבה:
תוכניות לאישור תשלוחה
ב-2 עותקים למשרד המתכנן.
אין להעביר תוכניות לאישור בפקס.



5	6	7	8	9	10
הזנה ללוח מעלית	הזנה ללוח מקלט	הזנה ללוח מרתף	הזנה ללוח קרקע	מזגנים ודוד כשור	סמור

<p>ביטוח לאומי</p> <p>תאריך: 31.05.10</p> <p>מספר: 2890-YAFU</p> <p>פרטים מה: 105</p>		<p>דוד ברוחם</p> <p>מחנדים יועצים בע"מ</p> <p>לוחמל, תל אביב ובקרת</p> <p>מחנדים יועצים בע"מ 20000 מ' 284 ת' 284 ת' 04-6509491 מ' 04-6509491 מ' E-mail: d_barham@roam.co.il</p>	<p>ע"ד:</p> <p>דימיטרי</p> <p>פריסה:</p> <p>ד"ר:</p> <p>אשר:</p> <p>דוד</p>
<p>סניף ביטוח לאומי יפו</p> <p>לוח חשמל ראשי</p>			

הערה:
 תוכניות לאישור תשלוחה
 ב-2 עותקים למשרד המתכנן.
 אין להעביר תוכניות לאישור בפקס.



11	12	13	14	15	16	17	18
הזנה ללוח קומה א'	הזנה ללוח קומה ב'	הזנה ללוח קומה ג'	הזנה ללוח קומה ד'	הזנה ל-UPS	שמור	שמור	שמור

21	22	23	24	25	26
הזנה ל-UPS	שמור	שמור	שמור	שמור	שמור

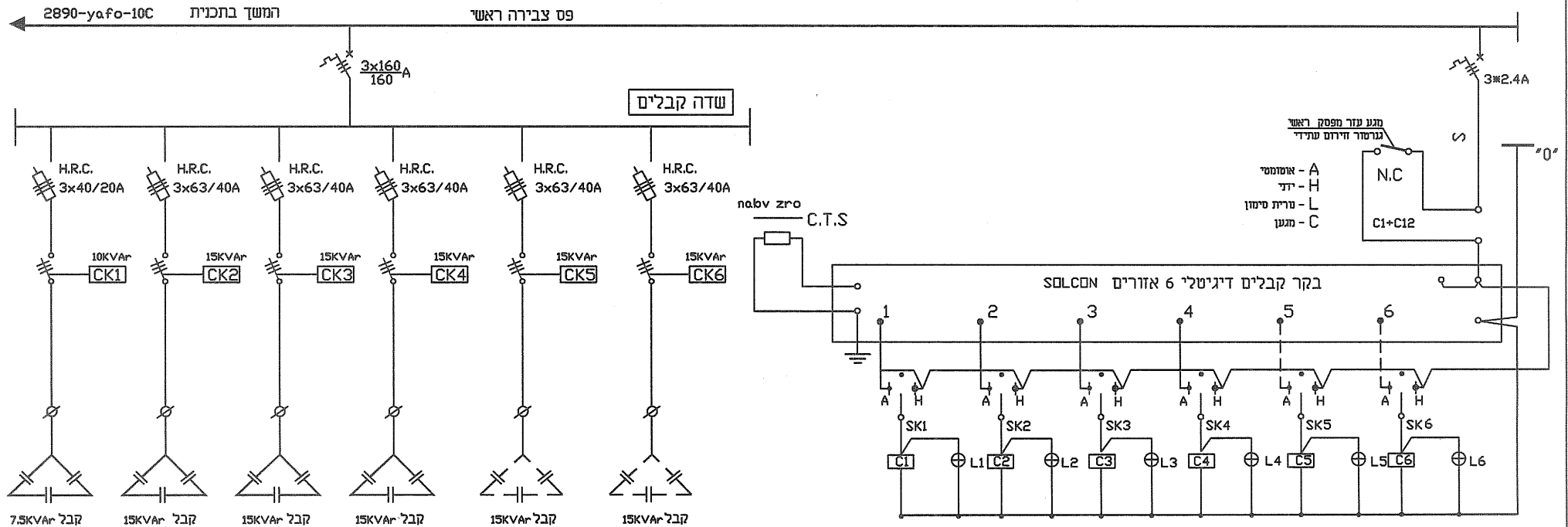
ביטוח לאומי

תאריך: 31.05.10	דוד ברהום	עדה דימיטרי
מיקום:	התנאים יועצים בע"מ לזעמול, תל אביב ובקרה.	פרטים:
סמל מס' 2890-YAFU	דוד ברהום ג. מאיר ומשפחה שותפי החברות 284 ת.ד. 20250 תל אביב-יפו 04-6980491 פקס 04-6980492 דואר אלקטרוני 04-6980493 E-mail: d.berhom@barhon.co.il	זוירה:
פרטים מס' 10C	חברת הביטוח: סניף ביטוח לאומי יפו	דוד:
	לוח חשמל ראשי	

סניף ביטוח לאומי יפו

לוח חשמל ראשי

הערה:
תוכניות לאישור תשלוחה
ב-2 עותקים למשרד המתכנן.
אין להעביר תוכניות לאישור בפוסט.



ביטוח לאומי		תע"מ:
תאריך: 31.05.10	דוד ברחום	ע"ד:
מחנדים יועצים בע"מ	מחנדים יועצים בע"מ	דימיטר
לחשמל, תקשורת ובקורת.	לחשמל, תקשורת ובקורת.	פרינס
עמדת טל: 2890-YAFO	E-mail: d_brahom@bezeqint.net	זיה
מסמך: 100	מסמך: 100	אשר
סניף ביטוח לאומי יפו		דוד
לוח חשמל ראשי		פס תוכנית:

הערה:
תוכנית לאישור תשלחנה
ב-2 עותקים למשרד המתכנן.
אין להעביר תוכניות לאישור בפקס.

- הערות
- השגנו מסוג יומי ושבועי יכוון לשעות העבודה
 - הקבלים יכולו נגדי פריקה, DLK DFK על פי הספק
 - תוספת של בקר כופל הספק
 - דוגמת AM39 של 'אמדר' או שר"ע מאושר