

מכרז ב' (1039) 2021
שכירת משרדים עבור הביטוח לאומי בטמרה

המוסד לביטוח לאומי (להלן "המוסד") מבקש בזאת הצעות לשכירת משרדים בעיר טמרה לשימוש משרדי הביטוח הלאומי בהתאם למסמכי מכרז המצ"ב והכוללים:

מס'	עמ'
1.	מכתב פנייה הכולל את דרישות המכרז, תנאי סף, רשימת אישורים ומסמכים שעל המציע להגיש עם הגשת ההצעה ותנאי הגשת המכרז
2.	טבלת ריכוז תאריכים – נספח א'
3.	אישורים ומסמכים אותם יש לצרף להצעה – נספח ב'
4.	הצהרת ופרטי המציע – נספח ב'1
5.	טופס זיהוי הנכס – נספח ג'
6.	טופס הצעת מחיר לשכירות / דמי ניהול / חנייה – נספח ד'
7.	הסכם שכירות - נספח ה'
8.	תשריט המושכר – נספח 3 להסכם שכירות (יצורף ע"י המציע)
9.	דף פרוגרמת שטחים – נספח 4 להסכם שכירות
10.	מפרט טכני – נספח 5 להסכם שכירות
11.	עקרונות המדידה – נספח 6 להסכם
12.	אישור קיום הביטוח – נספח 7 להסכם השכירות
13.	אישור נגישות למבנה ציבורי חדש – נספח 8 א'
14.	אישור נגישות למבנה ציבורי ישן – נספח 8 ב'
15.	אישור רואה חשבון או עורך דין על מורשי חתימה ודוגמאות חתימה – נספח ו'
16.	תצהיר לפי חוק עסקאות גופים ציבוריים – נספח ז'
17.	הסכם דמי ניהול – נספח ח'
18.	תצהיר לפי חוק עסקאות גופים ציבוריים – נספח 1 להסכם הניהול
19.	תצהיר קיום חובות בעניין שמירה על זכויות עובדים – נספח 2 להסכם הניהול
20.	תצהיר לפיו העסק הוא בשליטת אישה – נספח ט'

מכרז ב' (1039) 2021
שכירת משרדים עבור הביטוח לאומי בטמרה

לכבוד
המוסד לביטוח לאומי
ירושלים

פרטי מציע - דף קשר (חובה למלא)

מכרז מסי ב' (1039) 2021

שם החברה/קבלן המציע/ה _____

_____	רחוב
_____	מספר בית
_____	כניסה
_____	דירה
_____	יישוב
_____	מיקוד
_____	מספר טלפון
_____	מספר טלפון נייד
_____	מספר פקס
_____	כתובת אי-מייל
_____	פרטי איש קשר

_____ חתימה וחותמת

_____ תאריך

מכרז ב' (1039) 2021
שכירת משרדים עבור הביטוח לאומי בטמרה

המוסד לביטוח לאומי מבקש לקבל הצעות לשכירת משרדים בעיר טמרה לשימוש משרדי הביטוח הלאומי.

ההצעות יכללו את: פרופיל הנכס, שטחו, כמות חניות לשימוש המוסד, הצעת המחיר לדמי שכירות, דמי ניהול וחניות (אם קיימים), וכן כל האישורים והמסמכים המפורטים מטה.

א. דרישות המכרז

1. השטח הנדרש יהא כ- 250 מ"ר ברוטו, אשר ימדד בכפוף לעקרונות המדידה שבנספח 6 להסכם השכירות, ע"י מודד מוסמך מטעם המוסד ומדידתו תהא סופית בכל הקשור לשטח המושכר. מודגש כי המוסד יהיה רשאי על פי שיקול דעתו הבלעדי לפסול מציעים אשר הנכס שהוגש בהצעתם אינו עומד בדרישה זו.
2. הנכס המוצע יהא **בתחומי העיר טמרה**.
3. המוסד יתייחס אך ורק להצעות של **מבנים קיימים או במצב שלד**, אשר עפ"י שיקול דעתו הבלעדי של המוסד ניתן להתאימם תוך 6 חודשים ממועד חתימת הסכם, ע"פ דרישת המוסד וכמפורט במפרט הטכני שבנספח 5 להסכם השכירות. שיקול דעת כאמור יבחן על בסיס חוות דעת משפטיות ומקצועיות שיערכו על ידי גורמים מטעם המוסד. מודגש כי המוסד יהיה רשאי להסתמך על חוות דעת אלו ובעת החלטתו בדבר עמידה בדרישה זו.
4. הנכס יהיה נגיש לציבור המבוטחים של המוסד, לרבות נגישות לאנשים עם מוגבלויות על פי הוראות החוק, נגישות לקוי תחבורה ציבורית וחנייה מוסדרת בקרבת המקום.
5. במידה שהנכס המוצע נבנה לפני שנת 1980, על המציע לצרף אישור מהנדס קונסטרוקציה לעמידות הנכס בפני רעידות אדמה ע"פ תקן 413 "עמידות מבנים ברעידות אדמה".
 - האישור יהיה מלווה בתעודות המאשרות שמהנדס הקונסטרוקציה הינו מהנדס פעיל (רישיון מהנדס בתוקף) עם רישיון מהנדס אזרחי בקטגוריה של "מדור מבנים".
6. הצעת המחיר (נספח ד') לנכס המוצע תכלול בתוכה את ביצוע עבודות ההתאמה הפנימיות המפורטות בנספח 5 להסכם השכירות ותוגש לפי מחיר למ"ר בשקלים חדשים, לא כולל מע"מ.
7. הנכס יעמוד בתקנות פקע"ר למבני ציבור למרחבים מוגנים בהתאם למיקום הגיאורפי. במידה והמבנה ניבנה לפני 1994, ללא מרחבים מוגנים, יהיה על בעל הנכס לבצע שיפורי מיגון בהתאם לצורך ליצירת שיטחי "הכי מוגן שיש" בהנחיית ובאישור יועץ המיגון של המוסד.
8. המציע אשר יזכה במכרז, **יתאים את המבנה** המוצע בהתאם לצרכי המוסד עפ"י הפרוגרמה והמפרט הטכני המצורפים למסמכי המכרז, כולל העסקת אדריכל ויועצים מתכננים, כמפורט בסעיף 3 להסכם השכירות.

כל זאת בתקופה שלא תעלה על **6 חודשים** מיום ממועד החתימה על הסכם. אם עבודות ההתאמה תחייבנה את המציע בהיתר בנייה או שינויים עליו להודיע על כך למוסד.
9. הצעת המחיר לחניות, אם קיימות בתשלום, תוגש ע"י המציע ע"ג טופס הצעת מחיר, המצורף למסמכי המכרז כנספח ד'.

33
10

מכרז ב' (1039) 2021
שכירת משרדים עבור הביטוח לאומי בטמרה

10. הצעת המחיר לדמי ניהול תוגש אך ורק אם קיימת במקום חברת ניהול ובהתאמה לשטח המושכר המוצע בכפוף לפירוט מה הם השרותים הנתנים בגין דמי הניהול המבוקשים.
11. על המשכיר לגלם בהצעתו לדמי השכירות את העמסת השטחים הציבוריים, באם קיימים. מובהר כי המוסד לא יישלם דמי שכירות עבור שטחים ציבוריים.
12. המוסד שומר לעצמו את הזכות לנהל מו"מ עם מציעים שהצעותיהם נמצאו המתאימות ביותר ועמדו בכל תנאי הסף שבמכרז זה.
13. לא ישולמו דמי תיווך כלשהם ע"י המוסד.
14. ההתקשרות תהא לתקופה של 10 שנים. למוסד תהא אופציה להאריך את ההתקשרות ל- 2 תקופות נוספות בנות 5 שנים כ"א, והכל בכפוף לסעיף 4 להסכם השכירות המצורף למסמכי המכרז.
15. המציע יגיש את הסכם השכירות (נספח ה' למכרז) על נספחיו, חתומים ע"י מורשי החתימה (לרבות נספחים 4 - 6 להסכם השכירות).
16. ההצעה תהא תקפה למשך 6 חודשים מיום הגשתה.
17. המוסד אינו חייב לקבל כל הצעה שהיא ורשאי לבטל או לצמצם מכרז זה מכל סיבה שהיא, לפי שיקול דעתו הבלעדי ללא צורך בנימוק החלטתו וללא כל פיצוי. במקרה כזה תימסר הודעה מתאימה למציעים.
18. בחתימתו על מסמכי המכרז מצהיר המציע כי כל חומר המכרז ידוע וברור לו.

ב. תנאי סף להשתתפות במכרז

1. הנכס המוצע יהא בתחומי העיר טמרה.
 2. הנכס הינו בעל נגישות לעורקי תחבורה ותחבורה ציבורית כך שקיימת לפחות תחנה אחת אשר בה עוצר קו תחבורה ציבורית אחד לפחות במרחק שלא עולה על 250 מטר מהכניסה לנכס המוצע.
 3. הגישה לנכס המוצע תענה לדרישות חוק הנגישות לנכים ותקנותיו.
 4. השטח הנדרש יהא במפלס הכניסה למבנה (לא קומת מרתף) ויהיה נגיש ללא צורך במעלית או דרגנוע ובשיפוע שלא יעלה על התקנות לנגישות אנשים עם מוגבלויות למבני ציבור ובמפלס אחד.
 5. בסמוך לנכס המוצע יהיו לפחות 3 מקומות חניה לשימושו הבלעדי של המוסד.
 6. בנכס המוצע יהיו חלונות נפתחים בשתי חזיתות לפחות.
- חזית תיחשב רק אם לפחות 35% משטחה חלונות ובכפוף להתאמה לפרוגרמה ולמפרט הטכני. במידה שאין בנכס חלונות נפתחים, אך קיימים בו פתחי אוורור נוספים לכניסה של אוויר מבחוץ, קרי אוויר צח, תיבחן עמידה בתנאי הסף בהתאם לשיקול דעתו של המוסד לביטוח

מכרז ב' (1039) 2021
שכירת משרדים עבור הביטוח לאומי בטמרה

לאומי ובהתאם לאופי הפתרון המוצע. פתרון כאמור ייחשב כעמידה בתנאי הסף אך לא יינתן ניקוד מעבר לכך במפל האיכות.

7. ככל שההצעה היא לנכס קיים – הנכס המוצע לא בנוי בשיטת "פל-קל".
8. הנכס יענה על כל הדרישות וההגדרות המפורטות במסמכי המכרז, לרבות החלוקה הפנימית עפ"י הפרוגרמה (נספח 4 להסכם השכירות) והמפרט הטכני של המוסד (נספח 5 להסכם השכירות).
9. קיומם של האישורים הנדרשים לפי חוק עסקאות גופים ציבוריים התשל"ו – 1976. להוכחת העמידה בתנאי הסף יגיש המציע את האישורים והמסמכים המפורטים להלן:
א. אישור תקף על ניהול פנקסי תשבונות ורשומות לפי פקודת מס הכנסה (נוסח חדש) וחוק מס ערך מוסף התשל"ו-1976.
ב. תצהיר בכתב לפי חוק עסקאות גופים ציבוריים, התשל"ו-1976, בדבר היעדר הרשעות בעבירות לפי חוק עובדים זרים, תשנ"א-1991 ולפי חוק שכר מינימום, תשמ"ז-1987, ותצהיר בכתב לפיו המציע ממלא אחר דרישות סעיף 1ב2(א) לחוק עסקאות גופים ציבוריים, תשל"ו-1976, בעניין ייצוג הולם לאנשים עם מוגבלות-תנאי לעסקה עם גוף ציבורי. על התצהיר להיות חתום על ידי מורשה/י החתימה במציע ומאומת על ידי עורך דין, כל זאת על פי הנוסח המופרט בנספח ז' למכרז.
10. על המציע לצרף להצעתו אישור על זכויותיו בנכס נכון למועד פרסום המכרז (כגון: נסח טאבו, אישור זכויות ממנהל מקרקעי ישראל וכד').
11. המוסד יהיה רשאי – לפי שיקול דעתו – לקבל גם הצעה של מציע אשר זכאי להרשם כבעלים או כחוכר ראשי מרשות מקרקעי ישראל של הנכס המוצע או מגורם אחר. מובהר כי המוסד יבחן את ההסבר המשפטי שינתן על ידי המציע לעניין זה ויהא רשאי להחליט, על פי שיקול דעתו הבלעדי, באשר לכשירות ההצעה.
12. ייעוד הנכס על פי תכנית המתאר התקפה החלה עליו במועד האחרון להגשת הצעות הינו משרדים, או לחילופין יעוד למסחר / תעסוקה, ואשר קובעת זכויות בניה באופן המאפשר לממש את שטח הנכס הנדרש כאמור בסעיף ב'4 לעיל. ככל ותכנית המתאר התקפה כאמור הינה מסחר / תעסוקה, יש לצרף מסמך מטעם מוסד התכנון המוסמך שהוא אינו מתנגד לשינוי הייעוד לשימוש משרדים. על המציע לצרף אסמכתאות בהתאם לאמור בסעיף זה.
13. הנכס המוצע נקי מכל שיעבודים, עיקולים, הערות אזהרה או זכויות צדדים שלישיים אחרים. למרות האמור לעיל, המוסד יהיה רשאי לקבל גם הצעה של נכס אשר רשום לגביו שיעבוד / משכנתא לטובת צד שלישי, בכפוף להגשת הסכמת בעל השיעבוד להשכרת הנכס למוסד ולביצוע השינויים וההתאמות בנכס בהתאם לצרכי המוסד.

מציע שלא יעמוד בתנאי הסף המפורטים בסעיף ב' 1-13 לעיל, הצעתו תיפסל.

מכרז ב' (1039) 2021
שכירת משרדים עבור הביטוח לאומי בטמרה

ג. אופן בחירת הזוכה

מציע העונה על הדרישות של חוק חובת המכרזים, התשנ"ב – 1992 לעניין עידוד נשים בעסקים, יצרף להצעתו אישור ותצהיר לפיו העסק הוא בשליטת אישה בנוסח נספח ט' וכמפורט בנספח

המוסד ייבחר את הזוכים לפי אמות המידה העיקריות הבאות ובהתאם לשלבים דלהלן:
עמידה בכל תנאי הסף וצירוף של כל המסמכים הנדרשים
ציון מיטבי משוקלל כאשר יינתן משקל של 50% למימד התועלת (איכות) של ההצעה ו- 50% לעלות שלה.
הערכת התועלת, שתופק מן ההצעה, תתבסס על נתוני הנכס המוצע והתאמתו לצרכי המוסד לפי שיקול דעת המוסד.

ד. שלבי בחירת הזוכה:

ועדת המכרזים תהא רשאית למנות ועדת בדיקה, אשר תבחן את ההצעות בהתאם לקריטריונים המפורטים במכרז זה. ועדת הבדיקה תביא לפני ועדת המכרזים המלצה לעניין בדיקת ההצעות והניקוד בגין מרכיב האיכות המוצע.

1. שלב א' בדיקה של תנאי הסף:

בשלב זה תבדק עמידת ההצעות בתנאי הסף, לנכסים המוצעים תתבצע בחינה לתנאי הסף לרבות הקנייני התכנוני הפרוגרמתי והסביבתי. הבחינה תתבצע על סמך מסמכי המציע, השלמות שיתקבלו במידת הצורך ועל סמך הסיור אשר יתבצע על ידי נציגי הועדה המוסמכת, במידת הצורך המסמכים יועברו ליחידה המשפטית וליחידה המקצועית במוסד לביטוח לאומי.

הצעות שאינן עונות במלואן על כל תנאי הסף תיפסלנה.

2. שלב ב' הערכת התועלת (מפל איכות):

הערכת התועלת, תתבסס על כל המידע אשר נבדק בהתאם לשלב א'. ובהתאם למשקלות היחסיים של סעיפי האיכות כמפורט במפל להלן:

33

100

מכרז ב' (1039) 2021
שכירת משרדים עבור הביטוח לאומי בטמרה

הצעה שלא עברה את ציון האיכות 50 לא תעבור לבדיקת השלבים הבאים

קריטריון	ניקוד מקסימלי	מדרג	ניקוד
נגישות לתחבורה ציבורית בכלל זה אוטובוסים, רכבות עירוניות ומערך היסעים פנימי	5	1-2 קווים	0
		3-4 קווים	2
		5 קווים ומעלה	5
מיקום ברמת ישוב וסביבה אורבנית בחינה בהתאם לפרמטרים: 1. הרכב המבנים בסביבה: תעשייה, מסחר, מגורים, מרכזי קניות, אזורי תעשייה, אזורי הייטק, משרדי ממשלה וכו' 2. פרוגרמה סביבתית: פיתוח סביבתי קיים ו/או תוכנית מתאר עתידית. 3. נגישות למבנה במרחב הציבורי, מידת הנגישות לציבור קהל היעד	30	היעדר התאמה	פסילה
		התאמה מינימאלית	0
		התאמה חלקית	10
		התאמה טובה	22
		התאמה מלאה	30
התאמת המבנה המוצע לצרכי המוסד ההתאמה תבחן בהתאם לפרמטרים כדוגמת: ארכיטקטורה של המבנה, שנת הקמת המבנה, מצב תחזוקת המבנה פנים וחוץ, תכנית המבנה לרבות גמישות לתכנון אזורי המתנה ורווחה לקהל היעד מחוץ למבנה, מיקום הקונטור המוצע במבנה, צמידות למבנים שכנים ומידת התאמה לביטוח לאומי	15	היעדר התאמה	פסילה
		התאמה מינימלית	0
		התאמה חלקית	5
		התאמה טובה	10
		התאמה מלאה	15
סטוס המבנה	10	מספר משתתפים	0
		אגף עצמאי	8
		מבנה עצמאי	10
התאמת המבנה לפרוגרמה ולמפרט הטכני התאמה לפרוגרמה המצורפת בהתאם לפרמטרים כגון: פוטנציאל ניצול השטח המבונה, מיצוי מרבי של שטח הקרקע (פריסת המרחב), גודל מפתחים ושטחי נטו/ברוטו. שיקולים תכנוניים ו/או סביבתיים הנוגעים לנכס בהתאם לעמדת הגורמים המקצועיים של המוסד לביטוח לאומי	25	היעדר התאמה	פסילה
		התאמה מינימלית	0
		התאמה חלקית	8
		התאמה טובה	18
		התאמה מלאה	25
מספר חזיתות חזית תיחשב בהתאם לאמור בסעיף ב'6	10	שתי חזיתות	0
		שלוש חזיתות	5
		4 חזיתות ומעלה או 2 חזיתות ומעלה במפתח רוחב שבין 15-20 מטר	10
התרשמות כללית מהמציע	5	הניקוד יינתן בנקודות שלמות	0-5
	100		

מכרז ב' (1039) 2021
שכירת משרדים עבור הביטוח לאומי בטמרה

המוסד לביטוח לאומי שומר לעצמו את הזכות לקבל הערכת שמאי ביחס להצעות שעברו את תנאי הסף לאחר שלב זה.

3. שלב ג' שקלול ציוני עלות ואיכות וניהול משא ומתן:

רק להצעות שעמדו בתנאים הקבועים בסעיפים ד(1), ד(2), יחושב ציון עלות. ההצעה בעלת המחיר הנמוך ביותר תקבל את הציון 100 וההצעות הבאות אחריה יקבלו ציון יחסי בהתאם לנוסחה להלן. (המחיר המחושב יכלול את הצעת המציע לרבות דמי ניהול וחניה).

נוסחה לחישוב ציון עלות למציע:

$$\frac{\text{ההצעה הנמוכה ביותר (כולל דמי ניהול וחניה)}}{\text{הצעת המציע (כולל דמי ניהול וחניה)}} \times 100$$

להצעות שנקבע להן ציון עלות יחושב ציון משוקלל, לפי יחס הקבוע. בציון המשוקלל יינתן משקל של 50% למימד התועלת (איכות) של ההצעה ו- 50% לעלות שלה. המוסד לביטוח לאומי שומר לעצמו את הזכות לנהל משא ומתן עם המציעים אשר בוצע לגביהם שיקלול של ציון ההצעה לפי סעיף 4 (שלב ג).

4. שלב ד'- קביעת הצעות מועמדות לזכיה

ההצעות תדורגנה בהתאם לציון המשוקלל לאחר ניהול מו"מ וההצעה אשר הציון המשוקלל שלה יהיה הגבוה ביותר, לאחר מו"מ, תיבחר כהצעה מועמדת לזכיה.

5. שלב ה' קביעת סבירות עסקה

ההצעה אשר סומנה כמועמדת לזכיה תבדק אל מול סבירות עסקה. במידה והפער בין הערכת השמאי להצעת המחיר יעמוד על למעלה מ 20% תהא רשאית ועדת המכרזים לפסול את ההצעה והמוסד יפעל בהתאם לקבוע בסעיפים ד. 3, 4 ו 5 ביחס לשאר ההצעות.

6. ועדת המכרזים רשאית לא להתחשב כלל בהצעה שהיא בלתי סבירה בשל מתירה, תנאיה או בשל חוסר התייחסות לדרישות ו/או לנתונים שבמסמכי המכרז, באופן שלדעת ועדת המכרזים מונע את הערכת ההצעה כנדרש.

7. המוסד ו/או ועדת המכרזים אינם מתחייבים לקבל את ההצעה הזולה ביותר או את ההצעה שזכתה בניקוד האיכות הגבוה ביותר או את ההצעה שזכתה בשקלול הניקוד הגבוה ביותר או כל הצעה שהיא בכלל והם רשאים לבטל את המכרז וכן לצאת במכרז אחר לרכישה ולחילופין שכירת משרדים, מכל סיבה שהיא, לפי שיקול דעתם ולא תהיה למי מבין המציעים כל טענה ו/או דרישה בקשר לכך.

מכרז ב' (1039) 2021
שכירת משרדים עבור הביטוח לאומי בטמרה

8. בנוסף לבחירת הזוכה, רשאית ועדת המכרזים לדרג מציע או מציעים נוספים, באופן שבמקרה אשר בו הזוכה לא יעמוד בתנאי כלשהו עקב זכייתו במכרז, תהיה ועדת המכרזים רשאית לקבוע כי המציע שדורג אחריו יבוא במקומו, וכך הלאה.
9. ועדת המכרזים והמוסד רשאים לנקוט בכל אמצעי שימצאו לנכון על מנת לברר אמיתות כל מידע ו/או הצהרה לגבי המציע, ובכלל זאת באמצעות בירורים ברשויות אחרות של המדינה ו/או אצל כל גורם אחר שהוא והמציע, בהגשת הצעתו למכרז, נותן בזאת הסכמתו לבירורים כאמור. לצורך קבלת החלטות במכרז רשאית ועדת המכרזים להיוועץ במי שאינו חבר בוועדת המכרזים, לרבות מי שאינו עובד של המוסד.
10. בהגשת הצעתו, נותן המציע מראש את הסכמתו כי המוסד יעשה כל שימוש, כפי שימצא לנכון, במידע המפורט בהצעתו ובכלל זאת יציג, בפני כל גוף אשר עימו יהיה בקשר בנוגע למכרז ו/או לפרויקט ו/או בפני מציעים אחרים, חלקים מהצעות או את ההצעות בשלמותן. על אף האמור לעיל, המוסד לא יאפשר למציעים אחרים במכרז לעיין בחלקים בהצעתו של הזוכה, אשר לגביהם החליטה ועדת המכרזים כי העיון בהם עלול לחשוף סוד מסחרי או סוד מקצועי שלו. כמו כן, ככל שמציע יידרש לספק הבהרות ו/או מסמכים ו/או נתונים אחרים בקשר להצעתו במכרז ו/או פרטים בדבר זהותו, עסקיו, מבנה ההון שלו, מקורות המימון שלו, מצבו הפיננסי, או של בעלי עניין בו יהו גם הנתונים האמורים סוד מסחרי של מגיש ההצעה ובהתאם, לא יועמדו לעיון כאמור.
11. אין בכל האמור בהזמנה להציע הצעות זו כדי לגרוע מסמכויותיה של ועדת המכרזים על פי הוראות כל דין.

מכרז ב' (1039) 2021
שכירת משרדים עבור הביטוח לאומי בטמרה

ה. תנאי הגשת המכרז :

1. ניתן להוריד את מסמכי המכרז מאתר האינטרנט של המוסד לביטוח לאומי בכתובתו: www.btl.gov.il, דף הבית מדור מכרזים. במכרז זה לא נדרש תשלום עבור מסמכי המכרז. הודעות ושינויים ביחס למכרז יועלו לאתר האינטרנט כאמור. **באחריות המציעים לבדוק את אתר האינטרנט ולהתעדכן בהודעות ושינויים כאמור.**

2. מובהר ומודגש, כי הנוסח היחיד של מסמכי המכרז, אשר יחייב את המוסד, הינו הנוסח שנערך על ידי המוסד והועלה על ידו לאתר האינטרנט (לרבות הודעות ושינויים שיועלו על ידו לאתר כאמור). חל איסור מוחלט לבצע כל שינוי ו/או תוספת ו/או הסתייגות במסמכים. כל שינוי או הסתייגות כאמור עלולים לפסול את ההצעה ובכל מקרה, גם אם המוסד לא הגיב כלל לשינוי כאמור, לא יחייב השינוי את הצדדים והנוסח שנערך על ידי המוסד הוא הנוסח המחייב היחיד.

אופן הגשת ההצעה :

יש להגיש את ההצעה בשתי מעטפות נפרדות :

א. מעטפה אחת תכיל בתוכה את כל חומר המכרז בשלושה העתקים למעט הצעת המחיר **ותסומן באות א'.**

ב. לתוך המעטפה הנ"ל יש להכניס מעטפה שנייה. מעטפה זו תכיל בתוכה את הצעת המחיר (נספח ד'), אשר בה יצוינו דמי שכירות למ"ר, דמי ניהול, עלות חנייה (אם קיימת), (להלן: "מעטפת המחיר") **ותסומן באות ב'.**

3. מעטפת המחיר (שסומנה באות ב') תיחתם בחותמת המציע ותוכנס כשהיא סגורה וחתומה כאמור לתוך מעטפת ההצעה (שסומנה באות א').

4. יש להקפיד על סימון העותק המקורי של ההצעה במילה "מקור" וסימון שלושה העתקי ההצעה במילה "העתק".

5. **אין למלא בחוברת המכרז כל פרט מהפרטים הכלולים בהצעת המחיר ואין להזכיר פרטים אלה בכל מסמך אחר המוגש על-ידי המציע, אלא אך ורק במעטפת המחיר.**

6. המועד האחרון להגשת ההצעות יום רביעי 12/1/2022 שעה 12:00.

7. את ההצעה חתומה ויתר המסמכים הנדרשים יש להגיש ביד או באמצעות שליח בלבד לתיבת המכרזים הנמצאת בקומה 2 בארכיב המוסד לביטוח לאומי המשרד הראשי שד' ויצמן 13 ירושלים 91909, אצל מר יוסי מרציאנו.

100,000

מכרז ב' (1039) 2021
שכירת משרדים עבור הביטוח לאומי בטמרה

8. על גבי המעטפה יש לציין את שם המכרז ומספרו.
9. המוסד לא ידון בהצעה שלא תימצא בתיבת המכרזים במועד האמור בסעיף 6 לעיל, מכל סיבה שהיא.
10. שאלות ניתן להעביר לגבי שלי יהודה באמצעות פקס מס': 02-6513827 או לדוא"ל: shellyy@nioi.gov.il עד ליום שני 20/12/2021 שעה 12:00 תשובות ינתנו באופן מרוכז באמצעות אתר האינטרנט של המוסד שכתובתו: www.btl.gov.il דף הבית מדור מכרזים, עד ליום 4/1/2022.
11. אין לערוך שינויים כלשהם במסמכי המכרז שיצורפו להצעה שתוגש. כל שינוי שייעשה במסמכי המכרז או כל הסתייגות ביחס אליהם, בין תוספת בגוף המסמכים ובין במכתב לוואי או בכל דרך אחרת, לא יובא בחשבון בעת הדיון בהצעה ויראוהו כאילו לא נכתב כלל והוא אף עלול להביא לפסילתה של ההצעה. במידה והמוסד יחליט לקבל את הצעת המציע ראה אותה כאילו שינויים אלו לא נעשו כלל.

1. הוצאות

כל ההוצאות, מכל מין וסוג שהוא, הכרוכות בהכנת ההצעה למכרז ובהשתתפות במכרז, ובכלל זאת כל ההוצאות הכרוכות בהוצאת הערבויות הנדרשות במסמכי המכרז, תחולנה על המציע. למען הסר ספק מובהר כי המציע לא יהיה זכאי לכל התזר או תשלום עבור הוצאות שהוציא לשם הגשת הצעה במכרז זה וזאת גם במקרה בו בוטל המכרז מכל סיבה שהיא.

2. הודעה על זכייה וההתקשרות

1. עם קביעת הזוכה במכרז, תודיע על כך ועדת המכרזים לזוכה.
2. במועד שייקבע על ידי הועדה בהודעתה על הזכייה כאמור, ימציא הזוכה את כל המסמכים והאישורים שעליו להמציא בהתאם למסמכי המכרז, לרבות ההסכם, כשהוא חתום על ידו, ערבות ביצוע ואישור על עריכת ביטוחים.
3. לא מילא הזוכה אחר כל התחייבויותיו כמפורט בסעיף 2. לעיל, תוך התקופה האמורה שם ולרבות אם לא המציא אחד או יותר מהמסמכים אשר עליו להמציא נוכח זכייתו ו/או חזר בו מהצעתו, יהיו רשאים הועדה ו/או המוסד לבטל את זכייתו של הזוכה במכרז וזאת כפיצוי קבוע ומוסכם מראש ומבלי לגרוע מכל זכות ו/או סעד נוספים העומדים לזכותה נוכח הפרה זו של התחייבויות הזוכה. כן יהיו המוסד ו/או ועדת המכרזים רשאים לקבוע זוכה אחר למכרז, והכל מבלי לגרוע מכל סעד או תרופה אחרים להם זכאים המוסד ו/או ועדת המכרזים על-פי המכרז ו/או על-פי כל דין.

ל.ו.ו , 10

מכרז ב' (1039) 2021
שכירת משרדים עבור הביטוח לאומי בטמרה

ח. סמכות שיפוט

סמכות השיפוט הייחודית לכל העניינים הנוגעים למכרז זה ובכלל זה ההסכמים הנובעים ממנו לרבות יישומם, היא של בתי המשפט המוסמכים בירושלים בלבד.

33 10

מכרז ב' (1039) 2021
שכירת משרדים עבור הביטוח לאומי בטמרה

אישורים ומסמכים שעל המציע להגיש עם הגשת ההצעה:

1. על המציע לצרף **תשריט של השטח המוצע ומפת העיר**, עליה יש לסמן את מיקום המבנה המוצע, וכן מיקום כל התחנות שבהם עוצרים קווי התחבורה הציבורית וממוקמים במרחק שלא עולה על 250 מטר מהכניסה לנכס המוצע, כולל פירוט של מספרי הקווים והחברה המפעילה אותם.
 2. על המציע להגיש את כלל התוכניות התקפות והתוכניות העתידיות בנכס.
 3. על המציע לצרף תוכניות אדריכליות לרבות תוכנית קומת כניסה וקומות נוספות ככל שיהיו, מן התוכניות ניתן יהיה להבין כיצד המציע נותן מענה לדרישות הפרוגרמה, על המציע לפרט בתוכניות על סמך איזו תוכנית התבסס בתוכנית האדריכלית (מופקדת ו/או בהפקדה).
 4. על המציע לצרף תוכנית העמדה לרבות גישה לכלי תחבורה לחניית המבנה.
 5. על המציע להגיש הסכם שכירות (נספח ה' למכרז) על נספחים **חתומים** ע"י מורשי החתימה (לרבות נספחים 4 - 6 להסכם השכירות).
 6. על המציע למלא ולהגיש **טופס זיהוי הנכס (נספח ג' למכרז) ודף קשר (נספח ב' למכרז)**.
 7. על המציע לצרף אישור עורך דין על מורשי חתימה ודוגמאות חתימה חתום ע"י עו"ד, בנוסח המצ"ב **כנספח ו'** למכרז זה (מקרה שהמציע הינו חברה).
 8. על המציע לצרף להצעתו **אישור זכויותיו בנכס** (כגון נסח טאבו, אישור זכויות ממינהל מקרקעי ישראל וכו') נכון למועד פרסום המכרז. ככל שהמציע זכאי לכך שזכויותיו בנכס תירשמנה בלשכת רישום המקרקעין – אישור מאת עוה"ד של המציע אשר יפרט את זכויותיו של המציע לגבי הנכס, סטטוס הרישום, הסיבה לכך שהזכויות טרם נרשמו, הערכה למועד אשר בו יושלם רישום הזכויות וכל נתון רלוונטי נוסף אחר
 9. על המציע לצרף להצעתו **אישורים תקפים מהרשות המוניציפאלית לייעוד המבנה המוצע** כתואם לשימוש המוצע (הפעלת סניף המוסד לביטוח לאומי).
 10. הנכס יהא נקי מכל שעבודים או לחילופין יומצא **אישור מבעל השעבוד על הסכמתו להשכרת הנכס** עבור משרדי הביטוח הלאומי.
 11. תוכנית מיקום של החניות המוצעות, אם ישנם
 12. ככל שההצעה היא לנכס קיים – אישור קונסטרוקטור כי הנכס אינו בנוי בשיטת "פלקלי".
 13. כל הסבר ופירוט הנדרש, לדעת המציע, לבדיקת מצבו (המשפטי, תכנוני, פיסי, הנדסי וכו"ב) של הנכס והצעתו ההנדסית של המציע בין היתר חו"ד קונסטרוקטור מוסך לבדיקת תקינות מצבו הפיסי של המבנה..
- למען הסר ספק מובהר כי בקבלתם של המסמכים המפורטים לעיל ע"י המוסד משום אישור לתכנון העקרוני המוצע ע"י המציע ו/או להתאמתם לדרישות שבמסמכי המכרז.

מכרז ב' (1039) 2021
שכירת משרדים עבור הביטוח לאומי בטמרה

נספח א'

טבלת ריכוז תאריכים

התאריכים	הפעילות
8/12/2021	פרסום המודעה בעיתונות ובאינטרנט
12/1/2022 בשעה 12:00	מועד אחרון להגשת ההצעות לתיבת המכרזים
20/12/2021	מועד אחרון להגשת שאלות הבהרה באמצעות פקס מס': 02-6513827, או לדואל: shellyy@nioi.gov.il
4/1/2022	מועד אחרון למענה המוסד על שאלות הבהרה באמצעות אתר האינטרנט דף הבית מדור מכרזים

**במקרה של סתירה בין תאריכים אלה לבין תאריכים אחרים המופיעים בגוף המכרז,
קובעים התאריכים בטבלה זו.**

מכרז ב' (1039) 2021
שכירת משרדים עבור הביטוח לאומי בטמרה

נספח ב'

אישורים ומסמכים אותם יש לצרף להצעה

<u>הערות המציע</u>	<u>קיים / לא קיים</u>		<u>מסמכים שיש לצרף להצעה</u>
	קיים		נספח ב' – עמוד זה ממולא
			נספח ב'1 – דף קשר
			נספח ג' – טופס זיהוי הנכס
		במעטפה נפרדת	נספח ד' – טופס הצעת מחיר
			נספח ה' - הסכם שכירות חתום
			נספח 3 להסכם השכירות – תשריט הנכס המוצע
			נספחים 4-7 להסכם השכירות חתומים
			נספח ו' – טופס מורשי חתימה לחברה
			נספח ז' – תצהיר חוק עסקאות גופים ציבוריים
		במידה ויש חברת ניהול	נספח ח' – הסכם ניהול חתום
			נספח ט' – תצהיר לפיו העסק הוא בשליטת אישה
			אישור זכויות בנכס
			אישורים תקפים מהרשות המוניציפאלית ליעוד המבנה המוצע
		במידה וישנו שיעבוד על הנכס	אישור בעל השעבוד להשכרה

מכרז ב' (1039) 2021
שכירת משרדים עבור הביטוח לאומי בטמרה

נספח ב' 1 –

הצהרת ופרטי המציע

לכבוד

המוסד לביטוח לאומי (להלן: "המוסד")

ג.א.נ.,

הנדון: מכרז פומבי מס' ב' (1039) 2021 לשכירת משרדים

עבור המוסד לביטוח לאומי בטמרה

אנו הח"מ, לאחר שקראנו ובחנו בחינה זהירה את כל מסמכי המכרז, מצהירים ומתחייבים בזה כדלקמן:

1. הבנו את כל האמור במסמכי המכרז, בין המצורפים אליו ובין שאינם מצורפים אליו, ואנו מסכימים לכל האמור בהם.

2. הבנו את השיטה, אשר בה מתבצע המכרז, על כל שלביו ולרבות שיטת בחירת הזוכה במכרז, אם יהיה כזה.

3. הננו מצהירים בזה כי קראנו והבנו את כל האמור במסמכי המכרז על פרטיהם ללא יוצא מן הכלל, כי ערכנו את כל הבדיקות הדרושות ו/או הנחוצות להגשת הצעתנו זו, וכן בחנו את כל הגורמים האחרים המשפיעים על ההוצאות הכרוכות וכי בהתאם לכך ביססנו את הצעתנו. לא הסתמכנו בהצעתנו זו על מצגים, פרסומים, אמירות או הבטחות כלשהם שנעשו בעל פה על ידי המוסד ו/או עובדיו ו/או מי מטעמו, אלא על האמור במסמכי המכרז בלבד. כן הננו מצהירים בזה, כי אנו מסכימים לכל האמור במסמכי המכרז ולא נציג כל תביעות או דרישות המבוססות על אי ידיעה ו/או אי הבנה ואנו מוותרים בזאת מראש על טענות כאמור.

4. הננו מודעים לכך כי המוסד רשאי לבטל את המכרז, וזאת בין לפני ובין לאחר הגשת ההצעות במכרז. הננו מאשרים כי לא תהייה לנו כל טענות ו/או דרישת בקשר לביטול המכרז כאמור.

5. אנו עומדים בכל התנאים הנדרשים מהמציעים במכרז ו/או עפ"י כל דין להתקשרות מושא מכרז זה, הצעתנו זו עונה על כל הדרישות שבמסמכי המכרז ואנו מקבלים על עצמנו את ההתקשרות בהתאם לתנאים שבמסמכי המכרז.

6. אנו מתחייבים להודיע למוסד על כל שינוי מבנה המציע, בבעלות, בכל נתון או בכל מסמך שנמסר במסגרת הצעתנו למכרז ו/או הדרוש לצורך עריכת ההתקשרות על פי המכרז ו/או על פי כל דין.

7. יש לנו את כל האמצעים הטכניים, המקצועיים וכל הציוד הנדרש על מנת לבצע ולהשלים את העבודה במועדים הנקובים במסמכי המכרז, ואנו מתחייבים לעשות כן אם נזכה במכרז.

8. אנו מצהירים בזה כי הצעה זו מוגשת ללא כל קשר או תיאום עם מציעים אחרים.

33
10

מכרז ב' (1039) 2021
שכירת משרדים עבור הביטוח לאומי בטמרה

9. הצעתנו זו הינה בלתי חוזרת ואינה ניתנת לביטול או לשינוי, ותהא תקפה במשך 120 (מאה ועשרים) יום מהמועד האחרון להגשת הצעות במכרז. ידוע לנו, כי המזמין רשאי לדרוש הארכת תוקף ההצעה למשך 60 (ששים) ימים נוספים, ואם לא נאריך הצעתנו זו לכשנידרש, תיפסל הצעתנו זו, והכל מבלי לגרוע מכל סעד או תרופה אחרים להם זכאי המזמין על-פי המכרז ו/או על-פי כל דין.
10. אנו מסכימים, כי תהיו זכאים, אך לא חייבים, לראות בהצעתנו זו משום הצעה ללא-חוזרת, כאמור בסעיף 3 לחוק החוזים (חלק כללי), תשל"ג – 1973 ובקבלתה על ידכם יכרת הסכם מחייב בינינו לבניכם.
11. היה והצעתנו תתקבל, אנו מתחייבים כי במועד שיקבע על ידי הוועדה בהודעה על הזכיה כאמור, נמציא את כל המסמכים והאישורים שעלינו להמציא בהתאם למסמכי המכרז, לרבות ההסכם, חתום כדין, ערבות הביצוע והאישור על עריכת ביטוחים.
12. אנו מצהירים כי הצעתנו הינה בגדר המטרות והסמכויות הקבועות במסמכי התאגיד בשמו מוגשת ההצעה, כי אנו זכאים לתתום בשם התאגיד על הצעה זו, וכי אין כל מניעה על-פי דין או הסכם לחתימתנו על הצעה זו.

ולראיה באנו על החתום:

- תאריך: _____
- שם המציע: _____
- אם ההצעה מוגשת על ידי מציעים במשותף – יש לפרט את שמו של "הנציג המוסמך": _____
- כתובת: _____
- טל': _____ מספר פקס: _____
- כתובת דוא"ל: _____
- שם איש קשר: _____ מס' טלפון נייד: _____
- חתימה וחותמת: _____

אישור עו"ד

אני הח"מ _____ עו"ד של _____ חתמו בפני על הצהרה זו ה"ה "המציע" מאשר בזה כי ביום _____ בשם המציע (במציעים במשותף – בשם "הנציג המוסמך"), כי נתקבלו אצל המציע (במציעים במשותף: אצל כל אחד מיחיד המציע) כל ההחלטות וכל האישורים הדרושים על פי מסמכי ההתאגדות של המציע (במציעים במשותף – אצל כל אחד מיחיד המציע) ועל פי כל דין לחתימת המציע (במציעים במשותף – לחתימת הנציג המוסמך) על הצהרה זו וכי חתימת ה"ה המפורטים לעיל מחייבת את המציע (במציעים במשותף – את יחיד המציע המשותף) לצורכי מכרז זה והוצאתו אל הפועל.

תאריך _____
* הערה – במציעים במשותף, ניתן לפצל את אישור עו"ד כך שיימסר אישור עו"ד בנוסח האמור לעיל לגבי כל אחד מיחיד המציע בנפרד.

מכרז ב' (1039) 2021
שכירת משרדים עבור הביטוח לאומי בטמרה

נספח ג'

טופס זיהוי הנכס

לכבוד
המוסד לביטוח לאומי
תחום בינוי ונכסים
שד' וייצמן 13
ירושלים

הנדון: מכרז ב' (1039) 2021 - שכירת משרדים עבור המוסד לביטוח לאומי בטמרה

הננו מתכבדים להגיש בזאת את הצעתנו, לאחר שעיינו במסמכי המכרז שבנדון ובתנאי המכרז כפי שפורטו בנוסח הפרסום בעיתון / באינטרנט מתאריך _____.

להלן המבנה המוצע:

01.1 פרטי זיהוי הנכס

הישוב: _____
גוש מס': _____ חלקות _____
רחוב: _____
בעל הנכס: _____

01.2 תיאור המבנה

- א. מצב הנכס: שלד / בנוי _____ (נא למלא)
- ב. הבניין בעל _____ קומות
- ג. קומה מוצעת: _____
- ד. גודל הנכס כולו _____ מ"ר
- ה. גודל השטח המוצע _____ מ"ר
- ו. שנת בניית הנכס _____
- ז. יעוד שימושי לשטחים המוצעים לשכירות: _____
- ח. שטחי מסחר ומרתפי חניה ב - _____ מפלסים.
- ט. כמות מקומות חנייה צמודים עבור חניית נכים: _____.
- י. כמות מקומות חנייה העומדים לרשות המוסד ללא תמורה נוספת: _____.
- יא. כמות מקומות חנייה נוספים שיעמדו לרשות המוסד במרחק של עד 200 מ' מהנכס המוצע: _____
- יב. האם ישנה חניה ציבורית קרובה למבנה כן / לא.
- יג. האם התקררות בנויות בשיטת פל-קל כן / לא.
- יד. מספר חדרי המדרגות בבניין הוא _____.

100

מכרז ב' (1039) 2021
שכירת משרדים עבור הביטוח לאומי בטמרה

טו. האם יש מעלית בבניין כן / לא.

אם כן פרט את מספר המעליות _____, מספר נוסעים בכל מעלית _____, מספר
המעליות העומדות בתקנות נגישות לנכים, עיוורים וחרשים _____.

הנחיות למילוי טופס זיהוי הנכס:

- על המציע למלא את כל המידע הנדרש בסעיפים 01.1 ו 01.2 בהתאם לנתוני המבנה המוצע.
- בסעיף 01.2 תתי סעיפים א' – י"א הינם סעיפים כללים, ועל המציע להתייחס בהצעתו למידת הרלבנטיות של כל אחד מהסעיפים למבנה המוצע על ידו.

תאריך: _____

חתימה וחותמת המשכיר: _____

1-c=0

מכרז ב' (1039) 2021
שכירת משרדים עבור הביטוח לאומי בטמרה

יש למלא הצעת
מחיר רק בדף זה
ולהכניסו
במעטפה נפרדת

נספח ד'

הצעת מחיר לשכירות / דמי ניהול / חנייה

הננו מתכבדים להגיש בזאת את הצעתנו, לאחר שעיינו במסמכי המכרז שבנדון המפורטים במכתב הפניה.

להלן הצעתנו:

א. סה"כ שטח המוצע להשכרה: _____ מ"ר

המחיר למ"ר לחודש לא כולל מע"מ _____ ₪.

• המחיר כולל את דמי השכירות למ"ר לשטח זה לרבות העמסה של החלק היחסי בשטחים ציבוריים בהם משתמש המוסד לביטוח לאומי, אם יש, ומחיר העלות הכוללת של התאמת המבנה בהתאם למפרט הטכני המצורף.
מובהר כי שכר הדירה שישולם יהא בעד השטח המושכר בלבד ללא שטחים ציבוריים.

ב. * דמי ניהול: מחיר למ"ר לחודש לא כולל מע"מ _____ ₪.

ג. חניות: כמות החניות המוצעת _____ (מנויים על בסיס מקום פנוי / מקומות שמורים)

מחיר לחנייה לחודש לא כולל מע"מ _____ ₪.

* אם קיימים בתשלום.
מובהר כי ככל שלא הוגשה הצעת מחיר לדמי ניהול המציע לא יוכל לדרוש דמי ניהול בשום שלב של ההסכם עם המוסד, וככל שייקבעו כאלה בעתיד, אילו יחולו עליו.

על המציע לפרט בדף נפרד את כלל השירותים שניתנים על ידו במסגרת הסכם הניהול.

שם העסק: _____ כתובת: _____

טלפון: _____ פקס: _____

מס' עוסק מורשה: _____ מס' קבלן רשום: _____

שם המציע: _____ נייד: _____

תאריך: _____ תנימה וחותרמת: _____

10

מכרז ב' (1039) 2021
שכירת משרדים עבור הביטוח לאומי בטמרה

נספח ה'
הסכם שכירות בלתי מוגנת

שנערך ונחתם ביום _____ לחודש _____ שנת _____.

בין

_____ (להלן: "המשכיר").

מצד אחד

לבין

המוסד לביטוח לאומי משד' וייצמן 13 ירושלים, ע"י מר ריכאד חיראדין, סמנכ"ל לוגיסטיקה וגבי חגית גולדשטיין מויאל, חשבת המוסד (להלן: "המוסד").

מצד אחר

הואיל והמוסד פרסם מכרז לקבלת הצעות לשכירת משרדים בטמרה במכרז שמספרו **ב' (1039) 2021** (להלן: "המכרז")

המכרז ונספחיו מצ"ב **כנספח 1** להסכם זה ומהווים חלק בלתי נפרד מהסכם זה

והואיל והמשכיר הגיש הצעה למכרז

הצעת המשכיר מצ"ב **כנספח 2** להסכם זה ומהווה חלק בלתי נפרד מהסכם זה

והואיל והמשכיר הינו בעל זכויות החכירה / בעלות של מבנה הנמצא בכתובת _____ והידוע כגוש _____ חלקה _____ (להלן: "המבנה").

והואיל והמוסד מעוניין לשכור שטח של כ-250 מ"ר, הנמצא בקומות _____ במבנה (להלן: "המושכר").

תשריט המושכר מצ"ב **כנספח 3** להסכם זה ומהווה חלק בלתי נפרד מהסכם זה

והואיל והמשכיר מעוניין להשכיר למוסד והמוסד מעוניין לשכור את המושכר, והכל למטרה, לתקופה ובתנאים כפי שיפורטו בהסכם זה להלן;

והואיל והמשכיר מעוניין להתאים את המושכר לצרכי המוסד ללא תמורה נוספת מלבד דמי השכירות הקבועים בסעיף 7 להסכם עפ"י הפרוגרמה המצ"ב **כנספח 4** והמפרט הטכני המצ"ב **כנספח 5** כולל העסקת אדריכל ויתר היועצים להלן לצורך הוצאת תוכניות ביצוע ולשביעות רצונו המלאה של המוסד (להלן: "עבודות ההתאמה");

והואיל וועדת המכרזים בישיבתה מיום _____ החליטה לבחור בהצעת המשכיר;

33

100

מכרז ב' (1039) 2021
שכירת משרדים עבור הביטוח לאומי בטמרה

לפיכך הותנה והוסכם בין הצדדים כדלקמן:

1. מבוא ונספחים

- 1.1 המבוא להסכם זה מהווה חלק בלתי נפרד הימנו.
- 1.2 הסכם זה ונספחיו הוא ההסכם השלם והיחיד בין הצדדים ביחס לנושאים בו. כל המצגים, המסמכים וההבטחות שקדמו להסכם בטלים ומבוטלים למעט המסמכים שאומצו במפורש בהסכם זה.
- 1.3 להסכם זה מצורפים הנספחים הבאים :
- נספח 1 – המכרז ונספחיו
 - נספח 2 – הצעת המשכיר
 - נספח 3 – תשריט המושכר
 - נספח 4 – הפרוגרמה
 - נספח 5 – המפרט הטכני
 - נספח 6 – עקרונות המדידה
 - נספח 7 – אישור קיום הביטוח
 - נספח 8 א או 8 ב – אישור נגישות

2. הצהרות והתחייבויות המשכיר:

- 2.1 המשכיר מצהיר כי הוא משכיר בזה למוסד את המושכר בשכירות בלתי מוגנת בהתאם לתנאי הסכם זה, בכפוף וכנגד מילוי התחייבויות המוסד כמפורט בהסכם זה להלן
- 2.2 המשכיר מצהיר כי אין מניעה חוזית ו/או חוקית ו/או אחרת, להשכיר את המושכר.
- 2.3 המשכיר מתחייב לחתום בהקדם האפשרי על כל מסמך ו/או בקשה ו/או טופס ו/או תצהיר שיידרש ממנו על פי כל דין כבעלים של המושכר על מנת לסייע למוסד בקבלת אישורים ורישיונות לניהול העסק.
- 2.4 המשכיר מצהיר ומאשר בזה כי הוא חותם על הסכם זה לאחר שבחן היטב את המפרט, הבינו היטב וקיבל מנציגי המוסד את כל ההסברים וההנחיות הנחוצים לו שנדרשו על ידו לגיבוש הצעתו והתחייבויותיו על פיו ועל פי הסכם זה ולא תהא לו כל טענה כלפי המוסד בקשר עם אי-גילוי מספק או גילוי חסר, טעות או פגם בקשר להסכם זה. כן מצהיר בזה המשכיר כי יעמוד בכל תנאי המכרז על נספחיו השונים.
- 2.5 המשכיר מתחייב למלא באופן מדויק את הדרישות שבמסמכי המכרז ובהסכם זה על כל נספחיו.
- 2.6 המשכיר מצהיר כי לכל אורך תקופת ההתקשרות ולכל אורך תקופות התקשרות נוספות אם ימומשו, יהיו ברשותו כל האישורים והרישיונות הנדרשים על פי מסמכי מכרז זה ועל פי כל דין.

33

1,0
1,0

מכרז ב' (1039) 2021
שכירת משרדים עבור הביטוח לאומי בטמרה

- 2.7 המשכיר מתחייב להודיע למוסד תוך 7 ימים, במקרים המוגדרים בסעיפים להלן:
- א. אם ימונה למשכיר כונס נכסים זמני / קבוע, מפרק סופי / זמני לעסקו / או רכושו.
- ב. אם יינתן צו הקפאת הליכים למשכיר.

הצהרות המוסד:

- 2.8 כי בדק את המושכר ומיקומו ומצאו מתאים לדרישותיו והוא מוותר על כל ברירה ו/או טענת מוס, אי התאמה ו/או טענה מכל מין וסוג שהוא, למעט פגמים נסתרים.

3. עבודות התאמה ותהליך ביצועם כולל לוי' והאישורים הנדרשים:

- 3.1 המשכיר מתחייב להתאים את המושכר לצרכי המוסד על חשבונו ללא תמורה נוספת מלבד דמי השכירות הקבועים **בסעיף 7** להסכם עפ"י הפרוגרמה המצ"ב **כנספח 4** והמפרט הטכני המצ"ב **כנספח 5** לצורך הוצאת תוכניות ביצוע ולשביעות רצונו המלאה של המוסד (להלן: "**עבודות ההתאמה**").
- למען הסר ספק, כל אי התאמה ו/או תוספות ו/או חריגות מהפרוגרמה ומהמפרט הטכני (להלן: "**השינויים**"), דורשות את אישור מנהל אגף לוגיסטיקה מראש ובכתב.
- ללא האישור האמור לעיל, לא תשולם תמורה בגין השינויים ו/או המוסד יהא רשאי לתבוע פיצוי בעבורם בנוסף לסעדים הנתונים לו עפ"י הסכם זה, לרבות **סעיפים 3.9, 13**, ועפ"י כל דין.

- 3.2 המשכיר מתחייב לשאת באחריות מלאה לכל פעילות של קבלני משנה מטעמו, אם יהיו כאלה, לרבות לנושא איכות העבודה, לוחות זמנים, נזקים, הפרות וכל נושא אחר המצוי באחריות המשכיר בקשר לעבודות ההתאמה עפ"י מסמכי המכרז וההסכם על נספחיו.

- 3.3 המשכיר מתחייב לסיים את עבודות התאמה והשגת כל האישורים הנדרשים להלן לאכלוס המבנה **בתוך 6 חודשים** ממועד חתימה על ההסכם. למען הסר ספק, סיום עבודות ההתאמה ומסירת החזקה כולל בין היתר המצאת אישור לאכלוס המושכר מאת הרשות המקומית (טופס 4), אישור יועץ בטיחות לאכלוס המבנה, אישור מורשה חתימה.

- 3.4 על המשכיר יהיה להיערך להעסקת אדריכל ויתר היועצים / מתכננים לקראת הכנת תוכניות התאמה והעמדה וכן תוכניות לביצוע שלאחריהן, עפ"י הפרוגרמה והמפרט הטכני (**נספחים 4 ו-5**), עד למועד העברת הפרוגרמה העדכנית כמפורט **בסעיף 3.5 א'.**

3.5 פירוט לוח הזמנים מחתימת ההסכם ועד למסירת החזקה במושכר:

- א. **בתוך 14 יום** מחתימת ההסכם, יעביר המוסד פרוגרמה עדכנית למבנה המוצע לידי המשכיר.

- ב. **בתוך 16 יום** מחתימת ההסכם ימציא אדריכל המשכיר תלופות להתאמת המושכר לצרכי המוסד עפ"י הפרוגרמה. החלופות ייבחנו ויאושרו ע"י נציגי המוסד בתוך 15 ימים ולמוסד שמורה הזכות להציע חלופות אחרות אם ימצא לנכון.

מכרז ב' (1039) 2021
שכירת משרדים עבור הביטוח לאומי בטמרה

ג. עם אישור החלופה המאושרת ע"י המוסד ובכפוף לנדרש עפ"י תקנות תכנון ובניה יהא על המשכיר להמציא "היתר שינויים" אם יידרש בתוך 90 יום ממועד החתימה על ההסכם.

אם לא נידרש "היתר שינויים" על המשכיר להמציא אישור לכך ממנהנדס העיר.
כל זאת לפני תחילת ביצוע עבודות ההתאמה.

ד. במקביל לסעיף 3.5 ג' יכין המשכיר תוכניות ביצוע אדריכלות, קונסטרוקציה (במידה ונידרש), חשמל, אינסטלציה, מ"א ובטיחות על בסיס הדרישות בנספחים 4 ו-5 בתוך 60 יום ממועד חתימת ההסכם.

ה. המשכיר מתחייב להעביר את התוכניות המפורטות בסעיף 3.5 ד' לעיון ואישור המוסד בתוך הזמן הנ"ל והמוסד מתחייב להחזירם לידי המשכיר בצירוף הערותיו אם וכאשר בתוך 15 יום מיום מסירתם לידי המוסד.

ו. המשכיר מתחייב להעביר לידי המוסד סט מושלם של התוכניות הסופיות לביצוע לאישור סופי לאחר שתוקנו בהתאם להערותיו של המוסד אם וכאשר, תוך 7 ימים מיום שהמוסד החזיר למשכיר את התוכניות בהתאם לסעיף הקודם והמוסד מתחייב להשיבם בתוך 7 ימים, בצירוף אישור בכתב, במידה ואישור המוסד יהא חיובי, יעביר המשכיר לידי המוסד 3 סטים מתוכניות הביצוע הנ"ל.

ז. רק לאחר קבלת האישור הסופי מאת המוסד והשגת האישור הנדרש כמפורט בסעיף 3.5 ג' יחל המשכיר בעבודות ההתאמה בפועל שיחלו לכל המאוחר 90 יום מיום חתימת ההסכם.

ח. המשכיר מתחייב להעביר את כל האישורים הנדרשים לאכלוס המבנה, 15 יום לפחות לפני מועד המסירה שנקבע עפ"י ההסכם, הכוללים אישורי: מתכנן קונסי, חשמל, אינסטלציה ואישור יועץ בטיחות לאכלוס המבנה לרבות ההיתר שצוין בסעיף 3.5 ג'.

3.6 אי עמידה בלוי"ז באחד מהסעיפים הנ"ל יהווה הפרה יסודית ולמוסד תהא הזכות לבטל את ההסכם לא לתור ולחייב את המשכיר בסך השווה לשלושה חודשי שכירות וזאת ללא כל צורך מצד המוסד להוכיח נזק.

3.7 המשכיר מתחייב להמציא למוסד עותק תתום ע"י מורשה נגישות מטעמו בנוסח המצ"ב כנספח 8 או 8ב בהתאם לנסיבות העניין וזאת 15 ימים לפני מועד המסירה שנקבע עפ"י ההסכם.

למען הסר ספק, כל הימים והחודשים שצוינו בהסכם ונספחיו הינם קלנדאריים.

3.8 המוסד יהא רשאי להוסיף למפרט הטכני עבודות, עפ"י צרכיו. עלות השינויים והתוספות יקבעו עפ"י מחירון "דקל", בהפחתת הנחה בגובה 10% על המחירון (להלן: "התוספות" / "השינויים") וזאת אך ורק באישור מנהל אגף לוגיסטיקה מראש ובכתב, ללא האישור האמור לא תשולם התמורה בגין התוספת/השינוי.

3.9 לא ביצע המשכיר את עבודות ההתאמה ו/או לא סיים את ביצוען, במועד לו התחייב, רשאי המוסד לבצע ו/או לסיים את עבודות ההתאמה במקומו של המשכיר ולקזז את הסכומים ששילם עבורן מדמי השכירות, בתוספת של 10% הוצאות משרד ו/או לבטל הסכם זה. האמור לעיל אינו פוגע בזכות המוסד לפיצויים עבור ביטול ההסכם, המגיעים לו עפ"י הסכם זה, לרבות עפ"י סעיף 13 להסכם, ועפ"י כל דין.

33

1.0

מכרז ב' (1039) 2021
שכירת משרדים עבור הביטוח לאומי בטמרה

3.10 עפ"י המפורט במסמכי הסכם זה, יכול שיבוצעו במושכר עבודות ע"י קבלנים ממונים וספקים הפועלים מטעם המוסד ("הקבלנים הממונים") וכל אדם או גוף שיאושר לצורך זה על ידי נציג מטעם המוסד אשר אושר ע"י מנהל אגף בינוי ונכסים במוסד לביטוח לאומי (להלן: "המפקח"), ובין היתר בתחומים הבאים:

3.10.1 התקנות ריהוט שאינו כלול בתכולת העבודה;
3.10.2 התקנות ציוד קצה שאינו כלול בתכולת העבודה כמו ציוד קשר, מחשבים, אבטחה וכד';

3.11 ביצוע העבודות הנ"ל ייעשה במשולב עם העבודות שבאחריות המשכיר, ובהסתמך עליהן ובתיאום עם המשכיר. הקבלנים הממונים יעבדו בהתאם להוראות והנחיות המשכיר ו/או מי מטעמו, יהיו קבלנים מורשים ובסיווג מתאים לביצוע העבודות ויעבדו בהתאם ובכפוף לכל החוקים והתקנות המחייבים ובין היתר כללי בטיחות, דיני עבודה וכד'. הקבלנים הממונים יקיימו בידם בכל זמן ביצוע העבודות ביטוחים מתאימים בהתאם למקובל אצל השוכר.

3.12 המשכיר ייתן אפשרויות פעולה נאותה, לפי הוראות המפקח, לכל הקבלנים הממונים כאמור וכן לעובדיהם, הן במושכר ו/או במקרקעין והן בסמוך אליהם, וכן ישתף ויתאם פעולה אתם ויאפשר להם את השימוש בשירותים ובמתקנים שהותקנו על ידיו ולא ידרוש בעבור זאת כל תוספת כספית או שינוי בלוחות הזמנים על פי הסכם זה ובתנאי שלא יהיה בעבודות אלה ו/או חלק מהן כדי לעכב את ביצוע העבודות ע"י המשכיר ו/או בכדי להטיל על המשכיר עלות כספית נוספת.

3.13 המשכיר יפעל לפי הוראות המפקח על מנת לאפשר עבודתם של הקבלנים הממונים, לרבות על ידי שינוי סדרי עבודתו, שינוי עדיפויות בביצוע חלקים מן העבודה וכדומה, ויתאם את ביצוע העבודות השונות, כאמור לעיל, בדרך המפורטת בהסכם זה ולפי הוראות המפקח.

3.14 חילוקי דעות כלשהם בין המשכיר לבין הקבלנים הממונים, בעניין שיתוף הפעולה ביניהם, יובאו להכרעת המפקח והכרעתו תהיה סופית.

3.15 למשכיר לא תהיינה כל תביעות מכל מין וסוג שהוא כנגד המוסד בקשר לאמור בסעיף זה, לרבות לתשלום עבור עמלת הוצאות תיאום עבודתם של הקבלנים הממונים, ולא יהיה בעבודתם של הקבלנים הממונים, או בכל ענין הקשור בה, משום צידוק כלשהו או סיבה לעיכוב ביצוע או אי ביצוע עבודה כלשהי על ידו או אי מילוי הוראות המפקח, המנהל, המוסד, או ביצוע הוראות הסכם זה ובתנאי שלא יהיה בעבודות אלה ו/או חלק מהן כדי לעכב את ביצוע העבודות ע"י המשכיר. הקבלנים הממונים בלבד יהיו אחראים לעבודותיהם ו/או לכל נזק, פגיעה, הפרת חיקוק שיגרם על ידם ו/או מי מטעמם ו/או בגין ביצוע העבודות על ידם. ככל שעבודת הקבלנים הממונים תגרום לנזק לעבודות המשכיר במושכר, אין באמור לעיל בכדי לגרוע מאחריות הקבלנים הממונים לנזק כאמור.

3.16 המשכיר ייתן את השירותים המפורטים להלן למוסד ו/או לקבלנים הממונים, לפי העניין:

- 3.16.1 מתן אפשרות כניסה גישה ופריקה במושכר.
- 3.16.2 מתן אפשרות לעיון בתוכניות המושכר והבניין החדש ומתן הסברים עליהם, על שלבי הביצוע ועל תחזיות הביצוע.
- 3.16.3 הכנת נקודות מיקום וגובה בכל חלקי המושכר לפי בקשת המפקח.
- 3.16.4 מתן מידע על הידוע לו על המערכות הקיימות במושכר ובבניין החדש.

33
100

מכרז ב' (1039) 2021
שכירת משרדים עבור הביטוח לאומי בטמרה

- 3.16.5. מתן רשות לשימוש במעלית במבנה בו מצוי המושכר בשעות הרגילות ובאמצעים הקיימים באתר.
- 3.16.6. מתן שימוש בשירותים.
- 3.16.7. שימוש בטלפון (ככל שישנם), חשמל ובמים באופן סביר לפי הצורך.
- 3.16.8. ניהול ותאום כל העבודות, הן הזמניות והן הקבועות, ומועדי ההתחברות והניתוק של כל העבודות, בין הקבלנים הממונים לבין המשכיר כולל תיאום אזורי עבודה לצורכי עבודה של כל אחד ואחד, בהתאם לתכנון העבודה ולסדר הטוב והנכון של ביצוע הממכר.
- 3.16.9. פיקוח ותיאום לוח הזמנים, ודווח למשכיר ולמפקח על כל פיגור או תקלה.
- 3.16.10. הכוונת מועדי החיבור, ההרכבה, ההפעלה וההרצה של המערכות וויסותם, לפי סוג המערכת.

3.17. למען הסר ספק, מוסכם כי בתום תקופת השכירות ו/או תקופת האופציה לא יהא חייב המוסד להחזיר את המושכר למצבו כפי שהיה קודם לעבודות ההתאמה.

4. תקופת השכירות:

4.1. השכירות עפ"י הסכם זה הינה לתקופה בת **10 שנים** שתחל ביום מסירת החזקה בנכס, בכפוף למילוי כל התחייבותיו של המשכיר ע"פ הסכם זה. (להלן: "**תקופת השכירות**").

4.2. למוסד מוענקת בזה האופציה להאריך את תקופת השכירות ל-2 תקופות נוספות בנות 5 שנים כל אחת שיחולו מיד עם תום תקופת השכירות ו/או כל אחת מתקופות האופציה (להלן: "**תקופות האופציה**"), ובתנאי שייתן למשכיר הודעה בכתב **60 יום** לפני תום תקופת השכירות ו/או כל אחת מתקופות האופציה. בתקופות האופציה יחולו על הצדדים כל תנאי הסכם זה בשינויים המחויבים.

למען הסר ספק מובהר כי, מימש המוסד את זכותו להאריך את תקופת השכירות כאמור בסעיף זה, אין המשכיר רשאי להתנגד למימוש האופציה/ות.

המוסד יהא רשאי לסיים את ההתקשרות בתקופות האופציה בכל עת ללא מתן פיצוי וללא נימוק בהודעה מראש, בת 6 חודשים, למשכיר.

4.3. המשכיר מתחייב למסור למוסד את החזקה במושכר במועד תחילת תקופת השכירות ולא יאוחר מהמועד הקבוע בסעיף 3.3.

בעת מסירת המושכר למוסד ייערך פרוטוקול קבלת המושכר שיכיל תיאור מצב המושכר והוא יחתם ע"י נציג המוסד והמשכיר או נציגו. חתימה על פרוטוקול קבלת המושכר תהווה אישור כי המושכר נמסר למוסד כשהינו מושלם כאמור בסעיף 3 בכפוף לנאמר בפרוטוקול קבלת המושכר (היום שבו נמסר המושכר למוסד ייקרא להלן יום מסירת המושכר).

5. אי תחולת חוק הגנת הדייר

הצדדים מסכימים ומצהירים בזה מפורשות כי חוק הגנת הדייר (נוסח משולב) תשל"ב-1972 וכל תקנות שהותקנו או יותקנו על פיו, או כל חוק אחר שיבוא במקום החוק הנ"ל לא יחולו על השכירות הנוצרת לפי הסכם זה, וכי השכירות נשוא הסכם זה אינה שכירות מוגנת והמוסד לא יחשב כדייר מוגן.

6. מטרת השכירות:

המושכר מושכר לצורך ניהול משרדיו של המוסד, לרבות קבלת קהל.

מכרז ב' (1039) 2021
שכירת משרדים עבור הביטוח לאומי בטמרה

7. דמי השכירות:

- 7.1 המוסד ישלם למשכיר דמי שכירות חודשיים בסכום של _____ ש"ח למ"ר, לא כולל מע"מ (להלן: "דמי השכירות"), כאשר התשלום יתבצע אחת לשנה, מראש.
- 7.2 דמי השכירות יהיו צמודים למדד המחירים הכללי לצרכן (להלן: "המדד"). מדד הבסיס הינו המדד הידוע ביום האחרון להגשת ההצעות. חישוב ההצמדה יתבצע מידי שנה בחודש ינואר של כל שנה, על פי המדד הידוע בראשון לחודש ינואר, כך שההצמדה הראשונה תתבצע בראשון לחודש של כל שנה מהמועד האחרון להגשת ההצעות במכרז. שיעור ההתאמה ייעשה בין המדד הידוע במועד ביצוע ההצמדה למדד הבסיס.
- 7.3 בהתאם להצמדה שתחושב יגדלו או יופחתו התעריפים שנקבעו בהתקשרות.
- 7.4 התמורה תשולם תוך 30 יום מקבלת חשבונית מס כחוק ואישורה ע"י המוסד.
- 7.5 למען הסר ספק, מוסכם כי דמי השכירות לא ישתנו בתקופות האופציה, אם תתמשנה.

8. שיטת המדידה

- 8.1 ידוע למשכיר כי תשלום דמי השכירות בפועל יתבצע עפ"י מדידה בפועל של מודד מוסמך מטעם המוסד, אשר קביעתו תהא סופית.
- שיטת המדידה לעניין תשלום דמי שכירות תהא עפ"י נספח 6 להסכם.
- 8.2 על המשכיר לצרף להסכם מפת מדידה של השטחים המיועדים לשימוש המוסד ואשר בגינם מבוקשים דמי השכירות.
- למען הסר ספק לא ישולמו דמי שכירות בגין שטח שאינו נכלל במפת המדידה שצורפה להצעתו של המשכיר תוך סימון השטח וציון העובדה כי המשכיר מבקש בגין שטח זה דמי שכירות.

9. השימוש במושכר ושמירתו:

- 9.1 המוסד מתחייב לתקן כל נזק בפנים המושכר הנובע משימוש לא סביר במושכר על ידי המוסד, עובדיו או מבקריו, אלא אם כן הנזק נגרם על ידי המשכיר או חברת הניהול – אם תהיה – עובדיהם או שלוחיהם וכמו כן רשאי המוסד על פי שיקול דעתו הבלעדי, לצבוע את הקירות הפנימיים של המושכר, וכן יחליף את המסננים במזגני האוויר במושכר והנורות והשקעים בפנים המושכר, הכל לפי הצרכים של המוסד (להלן – תחזוקת פנים המושכר).
- 9.2 המשכיר מתחייב לבצע או לגרום לביצוע של כל התיקונים למושכר ולמבנה שאינם נכללים בסעיף 9.1 לעיל, כדי לשמור על המושכר והמבנה על כל חלקיו – הפנימיים והחיצוניים – ועל המערכות המשרתות את המבנה ואת המושכר, במצב תקין וראוי לשימוש של המוסד, עובדיו ומבקריו ברמה גבוהה ונאותה וכן לעשות כל פעולה

מכרז ב' (1039) 2021
שכירת משרדים עבור הביטוח לאומי בטמרה

הנדרשת לכך, לרבות: אחזקה, בדיקות תקופתיות ותקינות, ביטוח אחריות, ביטוח שבר, החלפה וחידוש של חלקים ומערכות. בלי לפגוע מכלליות האמור לעיל, על המשכיר לטפל בכל דבר המפורט להלן הכלול במבנה בעת חתימה הסכם זה או שיכלל במבנה לאחר מכן:

- (1) בלאי;
- (2) כל תיקון או פעולה הנובעים מטיב עבודה או חומרים גרועים, שלא נעשו ע"י המוסד ועל חשבונו של המוסד;
- (3) המעטפת החיצונית של המבנה, הגגות, הקירות, הרצפות והמשטחים על כל סוגי החיפוי (לרבות: אריחי, שטיחים, PVC וקרמיקה), המרזבים הצינורות, טיח חיפוי, מתקני אשפה, מדרכות, מדרגות, גדר, דרכי גישה ויסודות המבנה;
- (4) מערכות ומשאבות המים, החשמל, הגז, הניקוז והביוב;
- (5) מערכות גילוי אש ועשן כולל יחידות הקצה;
- (6) מערכות ציוד ואש כולל יחידות הקצה;
- (7) מעליות ודרגנועים לרבות ביטוח ואחריות;
- (8) מערכות מיזוג אוויר (קירור, חימום ואוורור) כולל יחידות הקצה, מגדלי קירור, משאבות ומפוחי אוויר לרבות ביטוח אחריות;
- (9) מערכות כריזה ובקרה בכל המבנה כולל יחידות קצה;
- (10) מכלולים פנימיים כגון: דלתות, חלונות ותקרות ביניים;
- (11) מערכות ומתקני חשמל, כוח ותאורה לרבות גנרטור;
- (12) חידוש או החלפה, לפי דרישתו של המוסד, של כל דבר אשר אינו ראוי לשמוש לרבות, ובלי לפגוע מכלליות האמור לעיל, שטיחים, PVC, אריחים וקרמיקה;

התיקונים והעבודות שהמשכיר חייב לעשותם עפ"י סעיף זה ייעשו תוך זמן סביר שייקבע על ידי המוסד או בא כוחו בהודעה בכתב למשכיר.

לא עשה המשכיר את התיקונים, העבודות והפעולות כאמור לעיל, רשאי המוסד, לאחר הודעה על כך בכתב, לעשותם על חשבון המשכיר וכל הסכומים שיוציא המוסד לשם עשייתם יהיו חוב המגיע למוסד מהמשכיר והמוסד יהיה רשאי לגבות חוב בל דרך חוקית, ומבלי לגרוע מכלליות האמור לעיל, רשאי המוסד לקזז את החוב האמור מכל סכום שיגיע למשכיר מהמוסד. חוב כאמור בסעיף זה יישא ריבית החשב הכללי בשיעור שייקבע מדי פעם, החל מהיום ה-31 לאחר יום התשלום בפועל ע"י המוסד.

9.3 כל שינוי ו/או הוספה שיעשה המוסד במושכר, יהיה רשאי אך לא חייב ליטול עימו בתום תקופת השכירות, כולל את המתקנים שהותקנו על ידו במהלך השכירות לרבות טלפונים, מזגנים וציוד משרדי, (להלן: "המתקנים").
למען הסר ספק, יודגש כי המשכיר נותן את הסכמתו כי המוסד יתקין במושכר את כל המתקנים אותם ימצא כדרושים לצורך שימוש במושכר.

9.4 למען הסר ספק, המשכיר אחראי לתקן או לגרום לתיקון כל ליקויי בניית המבנה לרבות השלד והמוסד ואם יתגלו ליקויים כאלה אשר ימנעו את השימוש במושכר או חלקו או אם יימנע השימוש במושכר או חלקו בעקבות צו או הודעה של רשות מקומית או כל רשות מוסמכת אחרת אזי:

- (1) תהיה למוסד זכות לבטל חוזה זה במלואו או כלל שהוא מתייחס לחלק של המושכר שאינו ניתן לשימוש;
- (2) לא ביטל המוסד את החוזה או חלקו, כל עוד שלא ניתן יהיה להשתמש במושכר או חלקו לא יהיה המוסד אחראי לשלם דמי שכירות, דמי תחזוקה או ניהול או כל הוצאה אחרת הכרוכה בשימוש במושכר וכן;

33 60

מכרז ב' (1039) 2021
שכירת משרדים עבור הביטוח לאומי בטמרה

(3) המשכיר מתחייב לבצע או לגרום לביצוע כל העבודות הנדרשות על חשבונו תוך פרק זמן סביר כדי להביא את המושכר כולו והמבנה למצב ראוי לשימוש ע"י המוסד כאורגן של מדינת ישראל וכמו כן ישלם המשכיר כל הוצאה ומס שיחול על המושכר לרבות ארנונה והיטלים אחרים על לאכלוס מחדש ע"י המוסד.

(4) בתום ביצוע העבודות יודיע המשכיר על כך למוסד ויחולו הוראות סעיף 3 לעיל בהתאמה. בעת מסירת הנכס ייערך פרוטוקול קבלת מושכר כאמור בסעיף 4.3.

10. תשלומי מיסים:

מלבד תשלום דמי השכירות ישא וישלם המוסד בתקופת השכירות את תשלומי הארנונה לעירייה, חשמל, טלפון, מים, וכיו"ב, החלים על המושכר בלבד. המשכיר ישא בכל המיסים והתשלומים החלים על הבעלים של הנכס.

11. חניות:

11.1 המשכיר מתחייב להעמיד לרשות המוסד ולשימוש, 3 חניות מקורות/לא מקורות בכל עת בשעות היממה, בחניון _____, הנמצא _____, מוסכם בין הצדדים כי המוסד ישלם עבור מנוי בחניה מחיר חודשי בסך _____ ש"ח, לא כולל מע"מ, עבור כל מקום חנייה (להלן: "דמי המנוי"), כאשר התשלום ישולם מראש, אחת לרבעון.

מוסכם כי המוסד לא יהא חייב בתשלום כלשהו בגין החניות במידה שישתיים הסכם השכירות מכל סיבה שהיא ומהמועד בו יסתיים הסכם זה.

למען הסר ספק, מוסכם כי דמי המנוי בגין החניות לא ישתנו במשך כל תקופת ההסכם ו/או תקופות האופציה, אם ימומשו.

יובהר כי בגין השימוש בחניות האמורות לא ישלם המוסד כל תמורה מעבר לאמור בסעיף זה לרבות תשלומי ארנונה או כל מס אחר ככל שיחולו על החניות.

11.2 דמי המנוי יהיו צמודים למדד המחירים הכללי לצרכן (להלן: "המדד"). מדד הבסיס הינו המדד הידוע ביום האחרון להגשת הצעות. חישוב ההצמדה יתבצע מידי שנה בחודש ינואר של כל שנה, על פי המדד הידוע בראשון לחודש ינואר, כך שההצמדה הראשונה תתבצע בראשון לחודש של כל שנה מהמועד האחרון להגשת הצעות במכרז. שיעור ההתאמה ייעשה בין המדד הידוע במועד ביצוע ההצמדה למדד הבסיס.

11.3 בהתאם להצמדה שתחושב יגדלו או יופחתו התעריפים שנקבעו בהתקשרות.

11.4 המוסד יהיה רשאי להגדיל את מספר המנויים (ובלבד שיהיו חניות פנויות ברשות המשכיר) ו/או להקטין ממספר המנויים, האמורים בסעיף 11.1 לעיל, במהלך תקופת הסכם זה, וזאת ללא כל פיצוי ובאותה תמורה האמורה בסעיף 11.1 לעיל, בהודעה מראש של 30 יום, ויחולו עליהם הוראות הסכם זה.

מכרז ב' (1039) 2021
שכירת משרדים עבור הביטוח לאומי בטמרה

11.5 תוקף מנוי החניות יהא בכפוף לתקופת השכירות במושכר ו/או תקופות האופציה לפי העניין, עפ"י הסכם זה.

12. דמי ניהול (אופציונלי)

המוסד ישלם דמי ניהול בגובה _____ ש"ח למ"ר (להלן: "דמי הניהול").
הצדדים מתחייבים ביחד עם חתימת הסכם זה, לחתום על הסכם ניהול המצ"ב כנספח ח' למכרז.
מובהר כי ככל שלנכס לא נקבעו דמי ניהול במעמד חתימת ההסכם לא יוכל המשכיר או כל גורם לדרוש דמי ניהול בשום שלב של ההסכם עם המוסד וככל שידרש המוסד לשלם דמי ניהול יחולו אלה על המשכיר.

13. פיצויים והפרות:

א. על הפרת הסכם זה יחולו הוראות חוק החוזים (תרופות בשל הפרת חוזה) תשל"א 1970.

ב. איחור בתשלום דמי השכירות עד 30 יום מתום המועד הנקוב בסעיף 7.4 לעיל, לא יחשב הפרה יסודית ולא יקנה למשכיר זכות לדרוש מהמוסד פינוי המושכר ו/או פיצוי כלשהו.

איחור מעבר ל 45 ימים יחייב את המוסד בתשלום ריבית והצמדה בהתאם לקבוע בחוק מוסר תשלומים לספקים, תשע"ז - 2017.

ג. 1) המשכיר מתחייב לפצות את המוסד על כל הנזקים הישירים והעקיפים שיגרמו למוסד, במידה שיחויב המוסד לפנות את המושכר טרם סיום תקופת השכירות ו/או תקופות האופציה והכול בשל מעשה ו/או מחדל של המשכיר, ו/או במידה שיאחר המשכיר במסירת החזקה למוסד, כאמור בסעיף 3.3 לעיל, מעבר ל 30 ימים.

2) המשכיר מתחייב כי במידה שיאחר במסירת החזקה למוסד, החל מיום האיחור הראשון, כאמור בסעיף 4 לעיל יהא חייב בפיצוי מוסכם בגובה 2 חודשי שכירות, בגין כל חודש איחור. כל זאת מבלי לגרוע מזכותו של המוסד לכל סעד אחר המגיע לו על פי כל דין ו/או הסכם זה בגין הנזקים שייגרמו לו לאור האיחור במסירת החזקה.

3) במקרה כאמור בס"ק ג'1 לעיל, מתחייב המשכיר להחזיר למוסד מיד את החלק היחסי של דמי השכירות ששילם המוסד עבור התקופה שלאחר הפינוי, כשהם צמודים למדד מיום התשלום ועד החזרתם בפועל.

4) בנוסף לאמור בס"ק ג'1 לעיל, מוסכם על הצדדים כי המשכיר יהיה חייב בפיצוי מוסכם למוסד בסך השווה לשלושה חודשי שכירות, וזאת ללא כל צורך מצד המוסד להוכיח נזק. המוסד יהיה זכאי לסעד זה מבלי לגרוע מזכותו לכל סעד אחר המגיע לו על פי דין ו/או על פי הסכם זה.

14. בוטל

33 10

מכרז ב' (1039) 2021
שכירת משרדים עבור הביטוח לאומי בטמרה

15. המחאת זכויות

- 15.1 מוסכם בזאת כי המשכיר רשאי להעביר זכויותיו במושכר ובלבד שזכויותיו של המוסד במושכר לא תפגענה ולא תצומצמנה.
- 15.2 המוסד רשאי להסב ו/או להעביר את זכויותיו בהתאם להסכם במלואן או חלקן לאחר בכל צורה שהיא ובלבד שזכויות המשכיר עפ"י הסכם זה לא תפגענה.

16. פינוי המושכר:

א. בתום תקופת השכירות ו/או תקופת האופציה עפ"י הסכם זה, מתחייב המוסד להחזיר את המושכר למשכיר כשהוא ריק מכל אדם וחפץ, במצב טוב, תקין וראוי לשימוש כפי שקיבלו בתחילת תקופת השכירות, למעט בלאי סביר, בכפוף, ומבלי לגרוע מהאמור בסעיפים 9.2 ו-9.3 לעיל.

המוסד יהיה רשאי אך לא חייב ליטול עימו, בתום תקופת השכירות, את המתקנים שהותקנו על ידו במהלך תקופת השכירות, לרבות מזגני אויר, מערכות טלפניה וכ"ו ולתקן את כל הנזקים שייגרמו עקב ההוצאה כאמור.

ב. מוסכם כי אחור של עד 90 יום בפינוי המושכר אינו מהווה הפרה של ההסכם, וכי המוסד לא ישלם למשכיר כל פיצוי שהוא, למעט דמי השכירות הקבועים בסעיף 7 לעיל.

17. ביטוח:

17.1 מבלי לגרוע מאחריות המשכיר על פי דין ועל פי הסכם זה, המשכיר מתחייב לערוך ולקיים למשך כל תקופת ההסכם לרבות תקופת האופציה, ביטוח למבנה, באמצעות חברת ביטוח מורשית על ידי מדינת ישראל, את הביטוחים המפורטים להלן. עלות הביטוח וההשתתפות העצמית תחול על המשכיר:

א. ביטוח המבטח את מבנה המושכר במלוא ערך כינונו, כנגד הסיכונים המקובלים בביטוח אש מורחב לרבות אש, התפוצצות, רעידת אדמה, פרוץ, שביתות, נזק בזדון, סערה, סופה, שיטפון נזקי נוזלים והתבקעות צינורות, פגיעה על ידי כלי טיס, פגיעה ע"י כלי רכב, שביתות ופריצה.

ב. ביטוח אובדן דמי שכירות עקב אובדן או נזק אשר ייגרם למבנה עקב הסיכונים כאמור בסעיף קטן א' לעיל, למשך תקופת שיפוי שלא תפחת מ- 12 חודשים. למרות האמור בסעיף זה, מוסכם כי המשכיר רשאי שלא לערוך את הביטוח, אולם הפטור המפורט בסעיף קטן ד' להלן, יחול כאילו נערך הביטוח במלואו.

ג. ביטוח אחריות כלפי צד ג' המבטח חבות המשכיר על פי דין בגין פגיעה ו/או נזק לגופו ו/או לרכושו של כל אדם הנובע מהמושכר, בגבול אחריות של \$ 2,000,000 או 8,000,000 ₪ לפחות לאירוע ובמצטבר לתקופת ביטוח שנתית. הביטוח, כאמור, לא יהא כפוף לכל הגבלה בדבר חבות הנובעת מאש, התפוצצות, בהלה, מכשירי הרמה, פריקה וטעינה, הרעלה, ותביעות שיבוב של המוסד לביטוח לאומי. הביטוח יורחב לשפות את המוסד והבאים מטעמו בגין מעשה או מחדל של המשכיר, וזאת בכפוף

מכרז ב' (1039) 2021
שכירת משרדים עבור הביטוח לאומי בטמרה

לסעיף אחריות צולבת על פיו ייחשב הביטוח כאילו נערך בנפרד עבור כל יחיד מיחידי המבטח.

ד. המשכיר מצהיר בזאת כי הוא פוטר את המוסד והבאים מטעמו מאחריות לנוק, אשר הוא זכאי לשיפוי בגינו על פי ביטוחים המפורטים בס"ק א' ו ב' לעיל (או שהיו זכאים לשיפוי בגינו אלמלא ההשתתפות העצמית הנקובה בביטוחים האמורים), ובלבד שהאמור בדבר פטור מאחריות לא יחול לטובת אדם שגרם לנוק בזדון.

ה. בכל הביטוחים שיערוך המשכיר ירשם : כל סעיף המפקיע או מקטין או מגביל בדרך כלשהי את אחריותנו כאשר קיים ביטוח אחר, לא יופעל כלפי המוסד לביטוח לאומי והבאים מטעמו , ולגביהם, הביטוח על-פי הפוליסות הנ"ל הוא "ביטוח ראשוני", המזכה אותם במלוא השיפוי המגיע לפי תנאיו, ללא זכות השתתפות בביטוחי המוסד לביטוח לאומי ו/או מדינת ישראל, מבלי שתהיה לנו זכות תביעה ממבטחי המוסד לביטוח לאומי ו/או מדינת ישראל להשתתף בנטל החיוב כאמור בחוק חוזה הביטוח, התשמ"א-1981. ולמען הסר ספק אנו מוותרים על טענה של ביטוח כפל כלפי המוסד לביטוח לאומי , הבאים מטעמו וכלפי מבטחיהם.

ו. בכל הביטוחים שיערוך המשכיר ירשם : אנו מוותרים על זכות התחלוף כלפי המוסד לביטוח לאומי והבאים מטעמו. הוויתור לא יחול כלפי מי שביצע נזק בזדון .

ז. לפני החתימה על ההסכם , ימסור המשכיר למוסד פוליסות ואישור קיום ביטוחים ובהם רשומים הסדרי הביטוח הנדרשים בהסכם זה.

ח. 14 ימים לפני תום תקופת הביטוח הנקובה באישור על קיום הביטוחים ו/או בפוליסות , ימציא המשכיר למוסד שוב אותם כשהם חתומים על ידי מבטחיו .

17.2 המשכיר מתחייב להעביר לידי המוסד אישור הארכת פוליסות ביטוח ואישור קיום ביטוחים כמפורט לעיל במשך כל תקופת ההתקשרות לרבות תקופת האופציה ובכל זמן אחר שבו יהיה המוסד רשאי להשתמש במושכר.

17.3 המוסד יערוך ביטוחים, כפי שנהוג אצלו.

18. זכות קניזו:

מבלי לגרוע מזכויות המוסד לפי הסכם זה או על פי כל דין, רשאי המוסד לקזז סכום שיגיע לו מהמשכיר מכל סכום אשר יגיע למשכיר מהמוסד.

19. שונות:

19.1 כל שינוי ו/או תיקון להסכם זה יעשה אך ורק במסמך מפורש בכתב ובחתימת הצדדים להסכם זה.

19.2 הצדדים מסכימים כי סמכות השיפוט הייחודית בכל הקשור לנושאים והעניינים הנוגעים או הקשורים להסכם זה ונספחיו או בכל תביעה הנובעת מהליך ניהול הסכם זה תהיה לבתי המשפט המוסמכים בירושלים ויחולו עליו דיני מדינת ישראל בלבד.

19.3 הסכמת צד להסכם זה לסטות מתנאיו במקרה מסוים או בסדרת מקרים לא תהווה תקדים ולא ילמדו ממנה גזירה שווה לכל מקרה אחר בעתיד.

33 1.0

מכרז ב' (1039) 2021
שכירת משרדים עבור הביטוח לאומי בטמרה

19.4 לא השתמש צד להסכם זה או השתתה מלהשתמש, בזכות מהזכויות המוקנות לו לפיו, במקרה מסוים או בסדרת מקרים, לא יראו בכך ויתור על זכות מזכויותיו.

19.5 כל הודעה או התראה שתישלח על ידי צד למשנהו, בקשר להסכם זה, תשלח בדואר רשום אלא אם כן נאמר אחרת, על פי מעני הצדדים הנקובים לעיל במבוא להסכם זה (או כל מען אחר אשר תבוא עליו הודעה מתאימה בכתב), ויראו הודעה או התראה כאמור, כאילו נמסרה לנמען בתום 72 שעות מעת שנשלחה בדואר.

19.6 ההוצאה התקציבית לביצוע הסכם זה מתוקצבת מסעיף _____ לתקציב המוסד.

לראיה באו הצדדים על החתום:

המשכיר

סמנכ"ל לוגיסטיקה

חשבת המוסד

331-0

מכרז ב' (1039) 2021
שכירת משרדים עבור הביטוח לאומי בטמרה

נספח 4 להסכם שכירות
עקרונות פרוגרמה לתכנון סניף בטמרה

שטח	שטח ליחידה	פונקציה / שימוש
	24 מ"ר	2 חדרי גמלאות
	24 מ"ר	חדר גבייה
	24 מ"ר	חדר חוקר
	12 מ"ר	חדר שיקום וייעוץ לקשיש
	24 מ"ר	3 עמדות דלפק קדמי
	80 מ"ר	אולם המתנה כולל בידוק בטחוני
	20 מ"ר	אולם ישיבות
	8 מ"ר	מחסן
	6 מ"ר	חדר תקשורת
	8 מ"ר	מטבחון
	20 מ"ר	שירותי נשים / גברים / נכים (יש לתקף על פי תקן הל"ת)
	250 מ"ר	סה"כ שטח ברוטו - הערכה

- הדרישות בפרוגרמה לצורכי תכנון עקרוני בלבד. ייתכנו שינויים במספר החדרים, הדלפקים או שינויים אחרים לאחר בחינת הצעת התוכנית הראשונית.
- בשלב בחינת ההצעה תתבצע בחינה של אדריכל מטעם המוסד לביטוח לאומי לטובת התאמת השטח ברוטו המוצע על ידי המציע ומידת התאמתו למענה פרוגרמתי לתכנון שטחי הנטו הנדרשים.
- תוכנית סופית מחייבת תהא באישור אגף לוגיסטיקה במוסד לביטוח לאומי.
- הגדרות:
 - שטח נטו = שטח הפונקציה / שימוש מקיר לקיר.
 - שטח ברוטו = שטח "הקונטור" המוצע לרבות מסדרונות ועובי קירות. (לא כולל שטחי ציבור במבנה לרבות מבואות, לובי, גרעיני מדרגות ומעליות במידה וישמשו את השוכר).
 - דמי השכירות ישולמו בהתאם להגדרות המופיעות בנספח 6 : עקרונות המדידה, בכל סתירה מסמך עקרונות המדידה הינו המסמך המחייב.

100

מכרז ב' (1039) 2021
שכירת משרדים עבור הביטוח לאומי בטמרה

המוסד לביטוח לאומי
אגף לוגיסטיקה
תחום בינוי ונכסים

נספח 5 להסכם שכירות

מפרט טכני

מבוא למפרט הטכני:

- הבניין כולו בנוי בהיתר בהתאם לדרישות מחלקת ההנדסה של הרשות המקומית על כל אגפיה (תברואה, תחבורה סניטציה וכו') רשות כיבוי אש, פקע"ר, חברת החשמל, חברת "בזק", נגישות, אישור אכלוס/טופס 4 למשרדי קבלת קהל וכו'. כל האישורים הנ"ל יועמדו לעיון נציג הביטוח הלאומי.
- המבנה מתאים לחוקי התכנון והבניה התקפים בזמן מסירת הבניין למוסד.
- כל החומרים לביצוע העבודות יהיו מסוג א', ובכל מקרה לא פחות מדרישות התקן הישראלי, בהעדר תקנים ישראלים מתאימים יהיו לפי התקן הגרמני או האמריקאי.
- עם סיום כל העבודות ולפני מסירת המושכר למוסד לביטוח לאומי, על המשכיר לדאוג לניקוי יסודי של המבנה.
 - ליטוש כולל וקס של השטחים המרוצפים.
 - ניקוי יסודי של כל השטחים המצופים שטיח.
 - ניקוי כל הדלתות והחלונות.
 - ניקוי כל כתמי הצבע וסימני הלכלוך מחלקי העבודות השונים, **פינוי פסולת למקום מורשה**

למען הסר ספק: בכל מקום שרשום שווה ערך (ש"ע) הכוונה היא גם לשווה איכות וגם לש"ע כספי לפי מחירון דקל בנין בלבד עפ"י קביעת נציג המוסד.

הגדרה: "אדריכל המוסד" – פרושו: נציג המוסד לביטוח לאומי, לרבות כל אדם המורשה בכתב ע"י המוסד לצורך חוזה זה או חלק ממנו.

על המשכיר להתאים את המבנה המוצע, לצרכי המוסד עפ"י הפרוגרמה והמפרט הטכני המפורט להלן, ועל פי התקנים החוקים והתקנות למבני משרדים קבלת קהל, על חשבונו כולל העסקת אדריכל, וכלל היועצים ומתכנני המערכות השונות לצורך הוצאת תוכניות הביצוע.

נגישות:

הגדרות:

- מבנה ציבורי "חדש" – מבנה שהוגשה בקשה להיתר לבנייתו לאחר 1.8.2009
- מבנה ציבורי "ישן" – מבנה שהוגשה בקשה להיתר לבנייתו לפני 1.8.2009

1. כאשר המבנה הציבורי בו יפעל הביטוח לאומי הינו מבנה ציבור חדש ע"פ ההגדרות לעיל, ימולא ע"י מורשה הנגישות מטעם המשכיר טופס "אישור יועץ נגישות למבנה ציבורי חדש" (נספח 9א להסכם השכירות).

2. כאשר המבנה הציבורי בו יפעל הביטוח הלאומי הינו מבנה ציבור ישן ע"פ ההגדרות לעיל, ימולא ע"י מורשה הנגישות מטעם המשכיר טופס "אישור יועץ נגישות למבנה ישן" (נספח 9ב להסכם השכירות).

100

מכרז ב' (1039) 2021
שכירת משרדים עבור הביטוח לאומי בטמרה

- יובהר כי על המבנה לעמוד בכל הוראות הדין לעניין הנגשת מבנים לרבות:
- כל התאמות הנגישות המופיעות בתקנות שוויון זכויות לאנשים עם מוגבלות (התאמות נגישות לשירות) תשע"ג 2013
 - כל התאמות הנגישות המופיעות בתקנות התכנון והבניה (בקשה להיתר, תנאיו ואגרות) תיקון מס' 5, התשס"ט – 2009 – חלק ח'1

פרק 04 - בניה

1. מחיצות בלוקים בעובי 7 עד 25 ס"מ ו/או מחיצות גבס דו קרומי (2 פלטות בכל צד) ובמילוי של צמר סלעים של 60 ק"ג/מ"ק, בהתאם לדרישתו של המזמין, גובה הקירות הינו מהרצפה ועד התקרה הקונסטרוקטיבית. ובמקרה של קירות חיצוניים או גובל עם שטחי ציבור אחרים, ישולב לקיר גבס גם לוחות פח בעובי 2 מ"מ הכל בהתאם לדרישתו של המזמין, וכמצוין בסעיף 49.4 להסכם.
הקירות בחדרי השירותים והמטבחונים יהיה מגבס דו קרומי (2 פלטות בכל צד) עמיד מים "גבס ירוק" או מבלוקים בטון חלולים בעובי 10 ס"מ.
גמר פינות מחיצות הגבס יבוצע ע"י פינות מגן חיצוניות ממתכת המיועדות למטרה זו.
בחיבור תקרה ו/או רצפה יונח פס בידוד אקוסטי.
2. פתחי הדלתות יקבלו חיזוק למניעת תזוזה ורעידות בעת פתיחה וסגירת הדלתות. החיזוק יעשה על ידי ניצבים מחוזקים בעובי 1.25 מ"מ ו/או פרופילי פלדה מרובעים, ובדלתות כבדות כגון פלדת וכדו' אך ורק ע"י פרופילים.
3. חדרי השירותים יהיו מחיצות מקירות גבס דו קרומי (2 פלטות בכל צד) עמיד מים "גבס ירוק" או קירות בלוקים 10 מחופים בקרמיקה עד גובה התקרה ע"פ דרישת אדריכל המוסד.
4. בחלוקה בין תאי השירותים (שני תאים ומעלה) יהיו מחיצות בדוגמת טרספה או ש"ע בגוונים לפי בחירת המזמין.
5. יש להקפיד במיוחד על ביצוע חיבורי קירות הבניה כמפורט בפרק 04 במפרט הבין משרדי.
6. על המציע לתת פתח עבור קיוסק מידע בהתאם להנחיות שהמזמין ייתן לאדר' והמשכיר.
7. מחיצות החדרים שיוגדרו חדרי תקשורת ייבנו באמצעות בלוקים בעובי 7 עד 25 ס"מ או מחיצות גבס דו קרומי בשילוב לוח פח 2 מ"מ מעוגן לרצפה ולתקרה קונסטרוקטיבית עפ"י מפרט מיוחד.
8. מחיצות קירות מעטפת אשר מפרידים בין שטח המוסד לשטחים ציבוריים, ייבנו באמצעות בלוקים בעובי 7 עד 25 ס"מ או מחיצות גבס דו קרומי בשילוב לוח פח 2 מ"מ מעוגן לרצפה ולתקרה קונסטרוקטיבית עפ"י מפרט מיוחד

פרק 06 - עבודות נגרות

06.01 דלתות

- א. דלת כניסה ראשית (ראה בפרק 12).
- ב. דלתות יציאה/יציאת חירום תהיינה מזכוכית רבודה מודבקת בזכוכית שכבתית – למינציה בעובי מינמאלי של 11.56 מ"מ (5 מ"מ זכוכית + 1.52 PVB + 5 מ"מ זכוכית) או רב בריחית חד כנפית לפי בחירת מזמין, כולל ידיות בהלה. הדלתות יעמדו בדרישות משטרת ישראל לעמידות בפריצה אלימה בהתאם להנחיות יועצי המיגון של אגף הביטחון של הביטוח הלאומי.
- ג. דלתות החדרים יהיו דלתות פורמיקה ע"ג משקופי פח, דלת כנף עץ אטומה במידות כלליות ע"פ תכנון האדריכל, בעובי 43 מ"מ, במילוי פלקסבורד 100%,

1.0

מכרז ב' (1039) 2021
שכירת משרדים עבור הביטוח לאומי בטמרה

- קנטים מעץ גושני פנימי, בציפוי פורמיקה דגם 3142 גימור מט (א.פ. פורמיקה סנטר) או שוי"ע (הפורמיקה מכסה את הקנטים, הקנטים בגמר לקה "דור", צירי ספר הכולל פס אלומיניום אנכי).
- פרזול: שלושה צירים, גומי לאיטום, ידיות מהודרות מחיר יסוד 50 ₪ לבחירת המוסד.
- לכל דלת - מעצור דלת ומנעול צילינדר, בשירותים מנעול תפוס/פנוי .
- מפתח "מאסטר" שלוש דרגות לכל הדלתות וכל הבנין ו/או לכל קומה בנפרד לפי בחירת המוסד.
- חדר משרד, ארכיון וכו', דלתות ברוחב 95 ס"מ .
- במבואות שירותים ומטבח תהיינה דלתות ברוחב 95 ס"מ, הדלתות יכללו מחזיר שמן הידראולי עליון וחרץ 2 ס"מ בתחתית הדלת.
- חדרי שרותי נכים דלתות ברוחב 95 ס"מ עם פרזול ומתקנים לפי תקן נגישות.
- חדר תקשורת מחשבים דלת ברוחב 95 ס"מ, דלת פלדה עמידה באש מבוקרת.
- כמות הדלתות ואופן הפתיחה בהתאם לדרישות תכנוניות ודרישות המוסד.
- ד. בהעברת הנכס לביטוח לאומי על בעלי הנכס להחליף את הצילנדרים של כל דלתות ושערי הסניף במעטפת למנעולים חדשים בתאום עם אגף הביטחון של הביטוח הלאומי
- ה. כל דלתות המעטפת וחלק מהדלתות הפנימיות תהיינה מבוקרות. על המשכיר לאפשר הכנות בהתאם. הדלתות המבוקרות יכללו מחזיר שמן הידראולי.
- ו. בהתאם לדרישות המוסד, יתקין המשכיר דלתות אש שהן מוגנות פריצה.

06.02 ארון מטבח

בכל המטבחונים יהיו ארון תחתון וארון עליון באורך 3 מ' גוף הארון והדלתות יהיו עשויים סנדוויץ' עובי 2 ס"מ בגמר פורמייקה פוסט-פורמינג. המסילות למגירות יהיו מתכת והפרזול של חברת "בלום" או שוי"ע.

משטח העבודה יהא משיש אבן קיסר במחיר יסוד של 800 ₪ / מ"ר שיאושר ע"י המוסד.

כיוור תוצרת חרסה, התקנה שטוחה במידות 60/40/20 לבן דגם שף מק"ט 521 עם שני קדחים לברז ולסבוניה, או תוצרת פלסאון או חמת.

ברז תוצרת חמת מסדרת "אוורסט" פרח נשלף דגם 302861 כרום או תוצרת פלסאון או חמת.

מטבחון אחד לפחות בכל קומה, כאשר שטח הקומה גדול מ- 600 מ"ר יבוצע מטבחון נוסף לכל 400 מ"ר.

- הדלתות והמגירות יהיו "בטריקה שקטה".

06.03 ארונות

- א. ארון חשמל, לפי דרישות חברת חשמל.
- ב. ארון מרכזית טלפונית, לפי דרישות חבי "בזק".
- ג. ארונות להידרנטים וגלגלונים לכיבוי אש לפי התקן.
- ד. ארונות של פירים מפח מגולוון עם מנעול.
- בחללים ציבוריים דלתות של הארונות הנייל יהיו מפנל צבוע בתנור עובי 2 ס"מ עם פח בצדו האחורי, מסגרת עץ פנימית אינטגרלית ופרזול מתאים ע"פ בחירת אדריכל המוסד.

מידות הארון תהיינה ע"פ דרישות תכנוניות ו/או ע"פ דרישות הרשויות ויכללו 25% זרבה.

06.04 מראות בשירותים

מעל כל כיוור במבואות השירותים תותקן מראה ברוחב 120 ס"מ וגובה 100 ס"מ. מראת קריסטל 6 מ"מ עובי בגמר פאזה מסביב, המראה תודבק על לוח סנדוויץ' 10 מ"מ עובי מצופה פורמייקה "גב" המראה מודבקת לוח הסנדוויץ' ע"י דבק דו צדדי המיועד למטרה זו, לוח הסנדוויץ' יחובר לקיר ע"י ברגים בעלי ראש שטוח ודיבלים מתאימים.

ל.ו

מכרז ב' (1039) 2021
שכירת משרדים עבור הביטוח לאומי בטמרה

פרק 07 - אינסטלציה - כללי

- 07.01 שירותים, משתנות, כוירים וכו' כמות לפי אישור אדריכל המוסד ודרישות התקן. במשתנות יותקנו ברזים אלקטרוניים.
- 07.02 בכל קומה 2 יחידות של שרותי נכים אחד לגברים ואחד לנשים, פרזול לפי תקן נגישות.
- 07.03 "מי קר" – 3 נקודות נגישות לכל קומה, כולל נקודה לאספקת מים, דלוחין וחשמל, כמסומן בתכנית אדריכל המוסד. במידה ושטח המושכר עולה על 600 מ"ר וכל השטח במפלס אחד, כמות נקודות מי קרי יהיה 6 לפחות קומפלט כולל ניקוז, כולל חיזוק בקירות גבס לתליית המתקן. במטבח – מחמם מים "תדמור" עם מפסק וחיווי מנורה, + ברז שרות.
- 07.04 הידרנטים - כמות לפי דרישת מכבי אש.
- 07.05 שעון מים - נפרד המאפשר קריאה נפרדת - מונה המים יועבר ע"ש המוסד. ברז ראשי חשמלי לניתוק אספקה בזמן נזילה לא מבוקרת.

07.06 מתקני תברואה:

1. כלים סניטריים:

הכלים הסניטריים, הארמטורות, אמבטיות והברזים יותקנו בשלמות כמסומן בתכנית היועץ. כל האביזרים יהיו תקינים באיכות מעולה ויורכבו כמסומן בתכנית וע"פ דרישות היצרנים.

אופן חבור הכיור – מתחת לשיש ולקיר עם בורגי אל חלד ואפוקסי, החתוך בשיש עבור הכיור יעשה בתאום עם קבלן האינסטלציה ובאחריותו.

במקרים של תליה עם קונזולית הן תעשינה מצינור מגולבן "1/2" וסתומות בקצה הגלוי צבועות במיניום ופעמיים בצבע שמן לפי בחירת האדריכל.

כל סעיפי התקנות לכלים לבנים וארמטורות כוללים במחירם התחברות עם מעמד מתאים אל חלד להתחברות כיור לקיר וכן לאסלה בקיר ו/או לרצפה עם בורגי אל חלד ואפוקסי.

סיפונים תוצרת "פלסאון" חוליות או ש"ע, מאושר.

חיבורי האסלה לנקזים יעשה ע"י מעבר P.P תוצרת חוליות או ש"ע מאושר, עם טבעת גומי לאיטום, חבל פשתן וסגורה בטיט מלט לבן.

לאסלה יותקן מושב פלסטי כבד, מזרם אנטי ונדאלי מתכוונן כדוגמת תוצרת פרסטו של "שטרן הנדסה" שיכוון ל 5 שניות זרימת מים באזורי קבלת קהל, למשרדים יותקנו מיכלי הדחה דו כמותיים. האסלות תהיינה תלויות ויסופקו עם מתקן תליה מקורי של היצרן, ומיכל הדחה סמוי.

הסוללות למים קרים וחמים כוללים רוזטות או לחילופין דגם פרח כולל שני ברזי ניל לפי דגם שיקבע האדריכל.

בשירותי נכים יותקן אינטפוט 3 דרך עם צינור הכולל נקי קיר, אביזר תליה, טלפון לשטיפה אינטימית וצינור כרום באורך 1.5 מ' מתחת הנקי בריצפה תהיה נקי ניקוז.

2. צנרת מים פנימית:

צנרת מים ראשית במבנה תהיה פקסגול דרג 24 למים חמים וקרים ותותקן ע"פ הנחיות יצרן למעט צנרת כבוי אש שתהיה מצינור מגולבן סקדיוול 40 ללא תפר וצנרת ספרינקלרים שתהיה סקדיוול 10 מגולבנת עם אביזרי QUICKUP.

כל הצינורות להולכת מים יהיו צינורות s.p "פקסגול" המחבורים ביניהם בפיטינגים מקוריים של היצרן מפליו. כולל כל ספחי החיבור.

מעברים דרך קירות או קורות ייעשו באמצעות שרוולים בקוטר אחד מעל קוטר הצינור לאחר סיום עבודות ההתקנה יוצק על הצינורות בטון. על הצינורות

מכרז ב' (1039) 2021
שכירת משרדים עבור הביטוח לאומי בטמרה

העוברים במילוי תוצק שכבה בעובי של 3 ס"מ ואילו התריצים בקירות יאטמו במלואם (ולא קטעי עיגן בלבד).

3. צנרת מים חיצונית גלויה :

צנרת מים קרים עד קוטר "4 תיעטף בסרט פלסטי במפעל היצרן ותהיה שחורה בעובי "5/32 עטופה מבחוץ כנ"ל ומצופה מבפנים במלט קולואיד לי כולל אביזרים. הצנרת ללא תפר.
קצוות הצינורות יישארו ללא בידוד באורך של 15 ס"מ והם יבודדו לאחר הריתוך והבדיקות. בידוד הקצוות יהיה זהה לבידוד הכללי ויחפה עליו לאורך של 10 ס"מ.
הצינורות ירותכו ביניהם בריתוך חשמלי על ידי רתכים מנוסים בעבודת שדה ויתאימו לתקן C-202
הצינורות יונחו בתוך תעלות חפורות או חצובות בקרקע בעומק של 60 ס"מ על גבי מצע חול דיונות נקי בעובי של 10 ס"מ ומכוסים עד 10 ס"מ מעל לצינור באותו החול לכל רוחב התעלה. מילוי 30 ס"מ נוספים ייעשו באדמה מקומית נקייה מאגרגטים או בכורכר מובא מהודק בשכבות בהרטבה מתמדת. ע"פ החלטת המפקח בשטח במידה ויוחלט על צנרת פלדה היא תבוצע עם עובי דופן "5/32 עם עטיפה פלסטית כחולה תקנית של אברות.
צנרת מים תת קרקעית לצריכה תהיה פקסגול דרג 16 למעט צנרת כבוי אש וספרינקלרים תת קרקעית שתהיה מגולבנת סקדיוול 40 עם עטיפה פלסטית כחולה של אברות.

4. שסתומים :

שסתומים בקוטר של עד "2 יהיו כדוריים מתוצרת "שגיב", "הבונים" או "סטארליין". הברזים יהיו מחוברים בהברגות ויכללו רקורד פלדה קוני מגולבן.
שסתומים אל חוזרים יהיו מטיפוס של דיסקית או דיסקית מפוצלת נגד קפיץ ארי כפר חרוב.
מגופים ושסתומים בקטרים "3 ומעלה יהיו תוצרת "קים" או "רפאל" ויכללו אוגנים.
מלכודת אבנים, אל חוזר אלכסוני ששומר לחץ, אל חוזר אקטיבי של "ברמד" או ש"ע מאושר.

5. צנרת שופכין :

צינורות שופכין המונחים או גלויים או מתחת רצפת הבניין ועד לתא הבקרה יהיו עשויים פוליאאתילן בצפיפות גבוהה H.D.P.E בהתאם למפרט מ.ת.י. מפמ"כ 349 חלק 1 דוגמת "מובילית" או ש.ע.
מחיר היחידה עבוד צינורות הדלוחין יכלול הכנת תכניות ביצוע (SHOP DRAWINGS) ע"י יצרן הצינורות, אחריות ל-10 שנים על ההתקנה והחומר, קבלת היתר ממכון התקנים כולל התקנת פתחי ביקורת כפי שידרשו בקירות, ריצוף וכו' וספחים עם או בלי ע.ב. כגון זוויות, מסעפים, מופות ואביזרי ריתוך חשמליים לפי הצורך, מחברי התפשטות, וכו', צביעה כנדרש, חיזוק הצינורות לקירות תקרות וכו', קונזולות, חבקים גשרי צנרת וכו' כמפורט בסעיף 7.2.3. על הגג, בחללי תקרות אקוסטיות, בפירים, מעבר דרך רצפות, תקרות וכו' שרוולים, איטום חוסס אש, תריצים, בקירות וברצפות וביטון בקירות או ברצפה וכו', וכל הנדרש להתקנה בהתאם לתכניות ומפרטים.

הנחיות לביצוע צנרת HDPE

התקנת המערכת תעשה לפי מפמ"כ 349 חלק 2, ובכפוף להוראות ההתקנה המפורטות של היצרן ותחת פיקוח שרות השדה של היצרן.

על הקבלן המבצע להיות מוסמך להרכבת מערכות ביוב H.D.P.E ובעל תעודת הסמכה מאת נציגו המורשה של יצרן הצנרת והאביזרים.

תהליך הייצור והרכבת המערכת יהיה כפוף למפמ"כ 349 חלק 2, לרבות אחריות היצרן לתפקודה התקין של המערכת, לתקופה של 10 שנים.

0

מכרז ב' (1039) 2021
שכירת משרדים עבור הביטוח לאומי בטמרה

על הקבלן המבצע להמציא כתב אחריות הנושא את שם העבודה, מאת נציגו הרשמי של היצרן.

הרכבת המערכת תעשה לפי תכניות ביצוע מפורטות, שיסופקו לקבלן המבצע ע"י נציג היצרן, כחלק מאספקת הצנרת והאביזרים. על הקבלן המבצע להמציא את תכניות הביצוע המפורטות לאישור המתכנן לפני תחילת עבודות הייצור וההרכבה.

חיבור הצנרת וספחי הצנרת תעשה בריתוך פנים WELDING BUTT במכונת ריתוך, עם ראשי ריתוך חשמליים, עם מחברי שקוע לרבות מחברי התפשטות או מחברי הברגה, הכל לפי דרישות התכנון המפורט.

החיזוקים, התמיכות ותליות הצנרת יהיו במיקום ובחוזק הדרוש לפי מפמ"כ 349 חלק 2 והוראות היצרן, תוך ציונם ע"י תכניות הביצוע המפורטות.

שימוש בספחים ובאביזרי צנרת שאינם מתוצרת היצרן הנושא באחריות לטיב העבודה, יעשה באחריותו הישיר של היצרן האחראי.

הקבלן המבצע אינו רשאי להרכיב צנרת, ספחים ואביזרי צנרת של יצרנים שונים ללא אישור היצרן הנושא באחריות וכן באישור המפורש של המתכנן.

בכל מהלך העבודה יעשה שימוש בראשי חיבור חשמליים מסוג אחד בלבד. להחלפת סוג ראשי החיבור החשמליים במהלך העבודה, יש לקבל אישור מפורש של המתכנן.

הרכבת מחברי התפשטות תעשה במיקום ובכמות הדרושה לפי מפמ"כ 349 חלק 2 והוראות היצרן ותוכניות הביצוע המפורטות. כמו כן מיקומם, כמותם וחוזקם של נקודות הקבע לאורך הצנרת.

כל סטייה מתכניות הביצוע המפורטות שאושרו ע"י המתכנן, יש להביא לידיעתו ואישורו של המתכנן.

נציגו של היצרן, ספק הצנרת, הספחים ואביזרי הצנרת, חייב לעמוד לרשותו של המתכנן או הקבלן בכל בעיה טכנית ולתת פתרון לכל שאלה מקצועית בכל שלב הרכבת המערכת.

הקבלן המבצע אחראי להגן על כל פתחי הצנרת בכל שלבי ביצוע ההרכבה, בפני סתימת הצנרת ע"י פקקי קצה מרותכים ופקקי קצה פריקים לפי הצורך.

6. צנרת דלוחין :

צינורות הדלוחין יהיו גם הם עשויים פוליאתילן בצפיפות גבוהה H.D.P.E בהתאם למפרט מ.ת.י. מפמ"כ 349 חלק 1 דוגמת "מובילית" או ש.ע. וכל המפורט לעיל.

7. צנרת ביוב חיצונית :

צינורות הביוב יהיו עשויים פי.וי.סי. עבה 6 בקוטר 160 - 200 מ"מ קצרים באורך מירבי 3.0 מ'.
הצינורות יונחו בחפירה כמפורט במפרט לעיל והמפרט הכללי.
אין לבצע הנחת הצינורות לפני שמפקח יאשר את החפירה כמשביעת רצון. הקווים יונחו במעלה השיפוע, כלומר, מהמקום הנמוך אל המקום הגבוה. הצינורות יורכבו לפי הוראות היצרן.

8. תאי בקרה :

שוחות בקרה תהיינה שוחות בקרה עגולות טרומיות עם אטם איטופלסט, או שווה ערך לאטימה בין חוליות השוחה לבין עצמן, בין חוליה לתחתית, בין תקרה לחוליה וכו'.
שוחות אלה כוללות גם תחתיות עגולות, שלבי ירידה או סולמות ותקרות בהתאם לתשלום בהתאם לפרטים.

ע.ו

מכרז ב' (1039) 2021
שכירת משרדים עבור הביטוח לאומי בטמרה

- שוחות שיבוצעו מחוץ לתוואי דרכים יבלטו כ-30 ס"מ מעל פני הקרקע הסופיים.
- שוחות שיבוצעו בתוך תוואי דרכים יותאמו לפני הקרקע הסופיים.
- חיבור צינורות פ.ו.י.סי. לשוחות יבוצע ע"י מחבר לשוחה "איטוביב" תוצרת "מוזאיקה" או ש.ע. אספקת המחברים תהיה ע"י הקבלן ועל חשבונו.
- לשוחות בשטח פתוח יותקן מכסה ב.ב. כבד כמצוין בתכניות, כתב הכמויות או לפי הנחיות המתכנן ו/או המפקח.
- מחיר השוחה יכלול את כל העבודות והחומרים (לרבות מחברי השוחה) הדרושים לביצוע מושלם של העבודה. המדידה לצרכי תשלום תהא עפ"י יחידות בסיווג קוטר ועומק השוחה.
- חיזוק קונסטרוקטיבי (זיון) של חוליות השוחה בעומקים גדולים, במידה ויידרש הקבלן ע"י הספק, יבוצע ע"י הקבלן והוא כלול במחירי השוחה.
- כל שוחת בקרה (גם שוחות מפל המצוינות בהמשך) תעבור בדיקת אטימות. פתחי צינורות בכניסות וביציאה מהשוחה - ייאטמו; השוחה תמולא במים לכל גובהה לאחר שעתיים יבדוק המפקח אם יש סימני נזילה בדופן החיצונית של השוחה אם נמצאו סימני נזילה יתקן הקבלן את הנזק ע"י אטם איטופלסט אחר, **תוספת חומרי אטימה** או כל דרך אחרת שתאושר ע"י המפקח.

9. בידוד:

- צינורות המים החמים בקוטר "1/2 ובקוטר "3/4 יבודדו בשרוולי ארמפלקס או ענבד או רובוטקס או שרוול שווה ערך. הצנרות העוברות בקירות או במילוי יבודדו בשרוולים. עובי הדופן שלהם יהיה 13 מ"מ.
- כל המתקנים הדרושים על פי הוראות היועץ כגון בורות רקב, משאבות או מתקנים אחרים שידרשו ע"י הרשויות. התחברות למערכת סילוק העירונית.
- 07.06.01** עבור כיורי רחצה, בשירותים או בחדרי וועדות במחיר יסוד של 800 לבחירת המוסד משטח שיש אבן קיסר כולל סינר קדמי 40 המשטח תלוי ע"ג "מתלה" נסתר תקני ו/או ע"י קיבוע לקירות ודופן משיש עד לרצפה. הכיור בהתקנה שטוחה או תחתונה.
- 07.06.02** ברז פרח נמוך כרום לכיור רחצה תוצרת חמת דגם קליר, פיה קצרה קבועה, ידיית מרפק, מק"ט 305331 כולל ונטיל, או תוצרת חרסה או פלסאון או מדגל.
- 07.06.03** כיור רחצה לבן בהתקנה שטוחה או תחתונה במידות 40.5/41/15.5 כולל חור לברז, תוצרת חרסה דגם ניו-יורק 40 מק"ט 196, או תוצרת חמת או פלסאון, כולל סיפון "P" מפליז עם רוזטה מפלדה עם ציפוי כרום בהתאם לתכנון האדריכלי של אדריכל המוסד.
- 07.06.04** אסלה תלויה בצבע לבן דגם לוטם 55 מק"ט 384 כולל מושב אסלה כבד ומכסה תואם, וכולל מיכל הדחה סמוי 9-6 ליטר דו כמותי עם הפעלה חזותית תוצרת חרסה או פלסאון או חמת.
- 07.06.05** משטח שיש אבן קיסר כאמור לעיל ברוחב 15 ס"מ ובאורכים משתנים על גבי בנית גבס לניאגרה נסתרת.
- 07.06.06** אסלת נכים תלויה בצבע לבן דגם ברקת מק"ט 386 כולל מושב אסלה כבד ומכסה תואם, וכולל מיכל הדחה סמוי 9-6 ליטר דו כמותי עם הפעלה חזותית תוצרת חרסה או פלסאון או חמת. טעון אישור מקדים מיועץ נגישות.

מכרז ב' (1039) 2021
שכירת משרדים עבור הביטוח לאומי בטמרה

- 07.06.07** כיור מותאם לשירותי נכים בצבע לבן VITRA דגם B003-00015289 או SANITA 64 מק"ט 520099 או שוי"ע מתוצרת הארץ מאושר ע"י המוסד, טעון אישור מקדים מיועץ נגישות.
- 07.06.08** ברז ידית פרח מותאם לשירותי נכים, פיה בינונית מסתובבת, ידית מרפק, תוצרת חמת מק"ט 900042, או תוצרת חרסה או פלסאון. טעון אישור מקדים מיועץ נגישות.
- 07.06.09** משתנת קיר תלויה מחרס לבן סוג א' דגם 365 לרבות ברז אלקטרוני וניקוז בהתאם לבחירת נציג המוסד.
- 07.06.10** ארון כיבוי אש על כל ציודו עפ"י דרישות יועץ הבטיחות, מיכל מים ומשאבת מים כנדרש לצורך פתרון כיבוי אש עבור הספרינקרלים ובכמות לפי דרישות מכבי אש.
- 07.06.11** האביזרים שהמשכיר יספק בחדרי שירותים ומטבחונים: דיספנסר סבון נוזלים. מתקן נייר מתקן לניירות ידיים, מתקן ליבוש ידיים חשמלי.
- 07.06.12** בחדרי וועדות רפואיות יהיה כיור רחצה הכולל משטח שיש מעל ארונות תלויה ברוחב 60 ס"מ, ברז פרח, חיפוי קרמיקה 60/60 ומתקן לניירות ידיים, נק' מים + ניקוז.

פרק 08 - עבודות חשמל כללי

- כל אביזרי הקצה יהיו מתוצרת חברת "גוויס" או שוי"ע לפי בחירת המוסד.

08.01 תאורה כללי

- אספקה והתקנת גופי תאורה מתקדמים בטכנולוגיית EDGE LIGHT LED הניתנים להתקנה שקועה בתקרות אקוסטיות 60/60 ס"מ או גופים עגולים ו/או כל גוף תאורה מכל סוג על פי תכנון יועץ החשמל, על גבי טיח או גבס, לתקרות/קירות ו/או לתלייה באמצעות כבלים.
- 08.02** בכל שטחי העבודה התאורה תהא בעוצמה ממוצעת של 600 LUX לפחות בגובה משטח העבודה (80 ס"מ = H).
- 08.03** בכל מקרה כמות התאורה לא תפחת מכמות התאורה המוגדרת בתקנים הרלוונטיים ליעוד המתקן.
- 08.04** כני"ל לגבי תאורה בשירותים, מערך ביטחון בכניסה, מטבחון וחדר תקשורת מחשבים וחלוקת נקודות המאור הכול על פי תוכניות יועץ החשמל. שיאושרו ע"י אדריכל המוסד וכוללים נורות מסוג EDGE LIGHT LED כאמור לעיל.
- 08.05** תאורות תרום תהא מסוג LED 3W כיחידה נפרדת על פי תוכנית יועץ בטיחות מאושרת. גופי חירום דוגמת SHIRA 1 של חברת אלקטרוזון מק"ט 3445, או שווה ערך מאושר ע"י יועץ הבטיחות, ומתאים לדרישות ת"י 20 חלק 2.22.
- 08.06** הדלקות וכיבוי התאורה לחדרים יהיו מתוך החדרים לכל חדר בנפרד, במעברים, במסדרונות ובחלל הפתוח מפסק מחליף בכל קצה ובנוסף יבוצע ריכוז הדלקות מדלפק הביטחון או עמדה אחרת שתקבע, כמו"כ יהיה בכל מקרה מפסק לכיבוי מרכזי של התאורה בחדרים מדלפק הביטחון או אחר, הכל על פי תוכניות יועץ החשמל.

100

מכרז ב' (1039) 2021
שכירת משרדים עבור הביטוח לאומי בטמרה

- 08.07 לא יהיו נורות ליבון למעט תאורה לצמחיה ותאורה דקורטיבית (בחדר ישיבות וכדומה).
- 08.08 הנתונים הטכניים של הגופים יהיו זהים לנתונים דוגמת גופי תאורה מדגם LED MAXIPANEL של חברת או-עד מהנדסים או שווה ערך מאושר על ידי יועץ החשמל.
- 08.09 על כל הגופים שיסופקו ויותקנו תחול אחריות מלאה למשך שלוש שנים מיום ההתקנה וההפעלה ו/או 50,000 שעות עבודה, לרבות אישור מכון התקנים על הגופים.

08.10 עמדות עבודה לתקשורת פאסיבית (עמדת מחשוב + טלפוניה) :

- א. בכל חדר תותקן עמדת עבודה מסוג סימה BOX או שוי"ע בגודל D-20 לפי תחשיב של עמדת עבודה אחת עבור כל 8 מ"ר ברוטו משטח הממכר.
- ב. עמדות העבודה יותקנו עפ"י תיאום ותכנית שתאושר ע"י יועץ תקשורת/חשמל של המוסד.
- ג. האביזר יכלול:
1. 8 שקעי חשמל באמצעות צינור מריכף "16 בצבע ירוק.
 2. 1 תשתית בצינור "23 עבור טלפוניה בצבע כחול כולל חוט משיכה.
 3. 1 תשתית בצינור "23 עבור מחשוב בצבע כתום כולל חוט משיכה.
 4. 1 תשתית בצינור "16 עבור מתח נמוך בצבע חום כולל חוט משיכה.
 5. 1 תשתית בצינור "16 עבור מערכות מצוקה, תור-מט וכו' בצבע חום כולל חוט משיכה.
- ד. בנוסף לעמדות העבודה הראשיות, נדרש להתקין בכל חדר עמדות עבודה מסוג סימה BOX או שוי"ע בגודל D-14 עבור תשתיות טלפוניה עבור פקסי.
- ה. עמדות עבודה אלה יותקנו אף הם עפ"י תיאום ותכנית שתאושר ע"י יועץ תקשורת/חשמל של המוסד.
- ו. האביזר יכלול:
1. 2 שקעי חשמל באמצעות צינור מריכף "16 בצבע ירוק.
 2. 1 תשתית בצינור "23 עבור טלפוניה בצבע כחול כולל חוט משיכה.
 3. 1 תשתית בצינור "23 עבור מחשוב בצבע כתום כולל חוט משיכה.
 4. 3 תשתית בצינור "23 עבור מתח נמוך בצבע חום כולל חוט משיכה.
- ז. בנוסף לעמדות אלו, נדרש להתקין עמדה עבור דלפק שומר בכניסה. עמדת עבודה זו תותקן עפ"י תיאום ותכנית שתאושר ע"י יועץ תקשורת/חשמל / ביטחון של המוסד.
- האביזר יכלול:
1. 6 שקעי חשמל באמצעות צינור מריכף "16 בצבע ירוק.
 2. 1 תשתית בצינור "23 עבור טלפוניה בצבע כחול כולל חוט משיכה.
 3. 1 תשתית בצינור "23 עבור מחשוב בצבע כתום כולל חוט משיכה.
 4. 3 תשתית בצינור "23 עבור מתח נמוך בצבע חום כולל חוט משיכה.
- ח. בחדרי הועדות אביזר D-14 גובה 16 מ' + צינור גמיש "2,
- מאביזר ועד המחשב הריצפתי.
- ט. עבור מסכים בשטח קבלת קהל עמדות D-14 וכן עבור מגבר ווי פיי.

08.11 תעלות תקשורת :

- א. מעל תקרה אקוסטית יותקנו תעלות רשת עבור המערכות כמפורט להלן:
1. תעלת 85X200 עבור חשמל.
 2. תעלת 85X200 עבור טלפוניה ומחשבים.

! 0

מכרז ב' (1039) 2021
שכירת משרדים עבור הביטוח לאומי בטמרה

08.12 מבנה חדר התקשורת:

מצ"ב תרשים עקרוני של חדר התקשורת הכולל בתוכו את הפריסה/העמדה של המערכות: מרכזיה, כריזה, לתצני מצוקה, בקרת מבנה, גילוי אש, תורים (ופריצה וטמ"ס במידה והחדר משולב עם חדר מערכות הביטחון). לחדר תהיה דלת אש שוות ערך "פלדת" מבוקרת ומוזעקת נשלטת ע"י מצלמה ממערכת הטמ"ס של הסניף.

- א. חדר תקשורת סטנדרטי נדרש להיות בגודל מינימאלי של 260 X 260 ס"מ ומיועדות לשרת את כל מערכות התקשורת והכבילה הקיימת בסניף.
- ב. שלושה שקעי CEEKON עבור שני ארונות תקשורת בגודל של 80 X 80 ס"מ מסודרים במבנה כמפורט בשרטוט הרצ"ב.
- ג. ארון חשמל ע"ג הקיר - חשמל חירום (קטן) המרכז את כל שקעי החשמל בחדר זה, חדר מערכות הביטחון ובחדר הטלפוניה והמאפשר את חיבורו למערכת UPS ללא מערכת BYPASS.

ד. מקום למערכת ה-UPS – אל פסק, רצוי מתחת לארון החשמל.

ה. שלוש עמדות עבודה המותקנות באופן הבא:

1. עמדת עבודה סטנדרטית בגובה 60 ס"מ מהרצפה (קו עליון) בסמוך ובשירות תומך התקשורת של הסניף. העמדה תכלול שני שקעי RJ-45 עבור תקשורת מחשבים ושני שקעי RJ-45 עבור תקשורת טלפוניה.
2. שתי עמדות עבודה מצומצמות בשני צידי הארונות, המכילות שני שקעי RJ-45, עבור תקשורת מחשבים והמיועדות לבדיקות שונות או לחיבורי מערכות נלוות למערכת הסטנדרטית של התקשורת האקטיבית בסניף.
- ו. 3 נקודות פס השוואת פוטנציאליים (הארקה) בסמוך לשקעי ה- CEEKON.
- ז. בחדר נדרשת מערכת מיזוג עצמאית, שאינה מחוברת למערכת המיזוג המרכזית של הסניף, התואמת בהספקה לגודל החדר ולתכולתו.

על מבצע ההתאמות לוודא כי כל מערכת שצוינה לעיל תהא גם נקודת הריכוז של התשתיות שלה (הצנרת והחיווט ינוקזו אל המערכת הרלוונטית שמסומנת בתרשים.

כמו כן יש לוודא כי מנקודת הריכוז של המערכות: טמ"ס, כריזה, לתצני מצוקה, בקרת מבנה, גילוי אש ותורים, תהא תשתית אל עמדת הביטחון/מודיעין.
- הנחיות מפורטות יועברו ע"י יועץ התקשורת של המוסד לביטוח לאומי, ביצוע עבודות התקשורת אך ורק לאחר אישור תכנית העבודה.

- הנחיות מפורטות יועברו ע"י יועץ התקשורת של המוסד לביטוח לאומי, ביצוע עבודות התקשורת אך ורק לאחר אישור תכנית העבודה.

אפיון חדר התקשורת הראשי:

- א. חדר התקשורת הראשי של הסניף ימוקם במבנה בחדר ייעודי לכך.
- ב. תעלות התקשורת המרכזיות בגודל של 8.5X30 ס"מ יובילו מהפיר המתוכנן ועד לחדר התקשורת הראשי אל מעל ארונות התקשורת (התעלה יכולה להיות משולבת בתעלות התקשורת של הקומה הרלוונטית בה ממוקם חדר התקשורת הראשי).
- ג. החדר יחובר אל מערכת תעלות התקשורת הפנים מבני כפי שיפורט בהמשך בנספח תעלות התקשורת.
- ד. דלת חדר התקשורת הראשי נדרש להיות דלת אש ולהיפתח החוצה כמוגדר בטיחותית.
- ה. הדלת נדרשת להיות דלת פלדלת או שווה ערך הנפתח באמצעות קודן או RFID.
- ו. **גודל פתח אור של הדלת 90 ס"מ לפחות.**
- ז. בחדר התקשורת הראשי יש להתקין 2 מזגנים כאשר מזגן אחד יפעל ללא הפסקה ויקרר את החדר לטמפרטורה של 23 מעלות צלסיוס קור קבוע ללא יכולת לכבות את המזגן. המזגן השני ישמש לו כגיבוי.
- ח. בחדר התקשורת הראשי יש להתקין מערכת כיבוי בגו לצורכי בטיחות כיבוי אש.
- ט. במידה וקירות חדר התקשורת הראשי יבנו או יכוסו בקירות גבס, נדרש לבצע זאת עם גבס אדום/ורוד בעלי תכונות מניעת וצמצום התפשטות אש בעוצמה של שעה אחת לפחות.

100

מכרז ב' (1039) 2021
שכירת משרדים עבור הביטוח לאומי בטמרה

- י. יש להתקין מערכת תאורה מעל מיקום ארונות התקשורת ומסביבם, תאורה זו נדרשת להיות משולבת עם תאורת חירום.
- יא. תאורה מדידה בכל מקום בחדר התקשורת נדרש להיות 600 לוקס.
- יב. בחדר התקשורת הראשי נדרש למקם ארון חשמל משני שירכז אליו כל צרכני החשמל בחדר זה המיועדים לחדר התקשורת הראשי ולחדר הטלפוניה הסמוך **מלבד תאורה ומיזוג.**
- יג. ארון החשמל המשני גם ירכז את המתח לשלשה דלפקים ע"מ שמערכת האל פסק המפורטת בהמשך תספק מתח גם לדלפקים אלה בעת הפסקת חשמל.
- יד. במידת האפשרות הזנת ארון החשמל המשני הנ"ל נדרש להיות ממקור חשמל חיוני.
- טו. שקעי הסיקון (חד פאזי) שישרתו את ארונות התקשורת בכל אחד מהחדרים נדרשים להיות מנותבים למאמ"ת 16A בארון החשמל המשני כאשר כל מאמ"ת הוא מאמ"ת משולב פחת.
- טז. כל שקע סיקון יש לו מאמ"ת פחת בנפרד.
- יז. ל3 הדלפקים יהיה מאמ"ת נפרד
- יח. שקעי החשמל בעמדות העבודה שע"ג הקירות נדרשים להיות מנותבים למאמ"ת 10A בארון החשמל המשני - כל עמדת עבודה בנפרד.
- יט. יש לתכנן יכולת חיבור מערכת אל פסק לארון החשמל המשני עפ"י שרטוט מעגל שיוגדר בנפרד וישלח בצמוד למסמך זה.
- כ. בחדר התקשורת **יש להתקין עבור כל ארון תקשורת:**
1. 2 שקעי CEEKON.
 2. פס הארקה (בסמוך לשני שקעי ה CEEKON).
- כא. סה"כ יש להתקין 3 סטים של הנ"ל.
- יש לתכנן התקנת 2 עמדות עבודה מסוג D-14 של עדה פלסט או שוו"ע בחדר לשימוש טכנאים

לוח חשמל משני בחדר התקשורת – כולל שרטוט מעגל עבור אל פסק והעברה שקטה

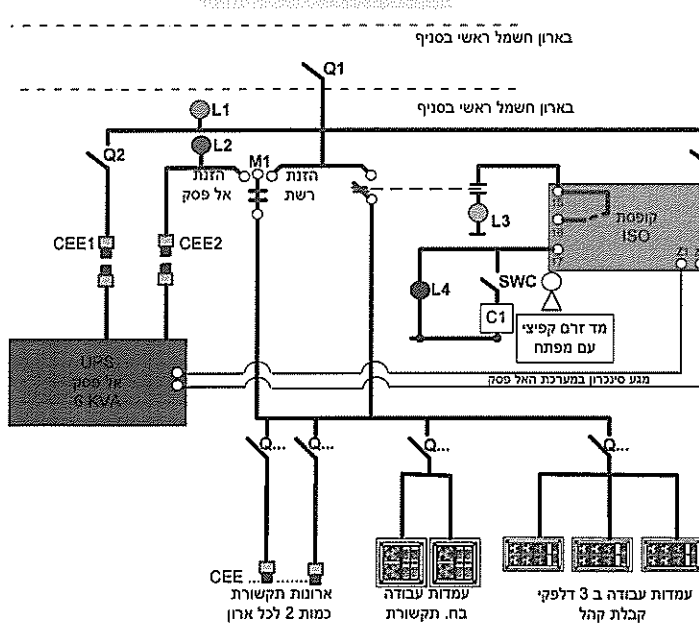
אפיון מעגל חשמלי עבור מערכת אל פסק

- א. ארון החשמל המשני שיוקם בחדר התקשורת הראשי נדרש להיות מגובה עם מערכת אל פסק.
- ב. המעגל החשמלי יחבר את מערכת האל פסק אל ארון החשמל הראשי מחד ואל ארון החשמל המשני מאידך.
- ג. מערכת האל פסק עצמה תסופק ע"י ביטוח לאומי.
- ד. כניסת מערכת האל פסק אל מקור החשמל יהיה באמצעות שקע סיקון מוגן – חד פאזי.
- ה. יציאת מערכת האל פסק אל ארון החשמל המשני יהיה באמצעות שקע סיקון מוגן.
- ו. נדרש מפסק תלת מצבי הבורר את ההזנה ממקורות המתח הבאים:
- 1) חשמל חיוני או חשמל ח"ח
 - 2) מצב "0"
 - 3) מערכת "אל פסק" מקומית
- ז. המעגל החשמלי עבור מערכת האל פסק יופץ בנפרד ומהווה חלק ממנו.

1
- 0

מכרז ב' 2021(1039)
שכירת משרדים עבור הביטוח לאומי בטמרה

לוח חשמל משני בחדר התקשורת



מקרא:

Q1	מאמ"ת פחת בארון חשמל ראשי
L1	מנורת סימון למתח רשת קיים
Q2	מאמ"ת 1X25AC
CEE1	שקע CEEKON נקבה כניסה לאל פסק
CEE2	שקע CEEKON זכר יציאה מאל פסק
L2	מנורת סימון למתח אל פסק קיים
M1	מפסק בורר מתח רשת אל פסק
Q...	מאמ"ת פחת לצרכנים בארון חשמל משני
L3	מנורה לסימון מערכת מוכנה להעברה שקטה
L4	מנורה לסימון מוכנות מ"ז קפיצי להעברה שקטה

אפיון חדר הטלפוניה:

- א. חדר הטלפוניה של הסניף ימוקם בסמוך לחדר התקשורת הראשי של המבנה (כמתוכנן בשלב זה).
 - ב. דלת חדר הטלפוניה נדרש להיפתח החוצה כמוגדר בטיחותית.
 - ג. הדלת נדרש להיות דלת אש / פלדלת או שווה ערך הנפתח באמצעות קודן או RFID.
 - ד. **גודל פתח אור 90 ס"מ לפחות.**
 - ה. בחדר זה יש להתקין מזגן אשר יפעל ללא הפסקה ויקרר את החדר לטמפרטורה של 23 מעלות צלסיוס קור קבוע ללא יכולת לכבות את המזגן.
 - ו. בחדר זה יש להתקין מערכת כיבוי בגו לצורכי בטיחות כיבוי אש.
 - ז. במידה והחדר נבנה/מצופה עם קירות גבס, הקיר נדרש להבנות עם גבס אדום/ורוד בעלי תכונות מניעת וצמצום התפשטות אש בעוצמה של שעה אחת לפחות.
 - ח. יש להתקין מערכת תאורה מעל מיקום ארונות התקשורת ומסביבם, תאורה זו נדרשת להיות משולבת עם תאורת חירום.
 - ט. תאורה מדידה בכל מקום בחדר זה נדרש להיות 600 לוקס.
 - י. שקעי הסיקון (חד פאזי) שישרתו את ארון התקשורת נדרש להיות מנותב למאמ"ת 16A בארון החשמל של חדר התקשורת הראשי כאשר לכל שקע סיקון מאמ"ת פחת בנפרד.
 - יא. **המאמ"ת נדרש להיות מסוג מפסק פחת.**
 - יב. שקעי החשמל בעמדות העבודה שע"ג הקירות בחדר זה נדרשים להיות מנותבים למאמ"ת 10A בארון החשמל בחדר התקשורת - כל עמדת עבודה בנפרד.
 - יג. בחדר הטלפוניה יש להתקין :
 1. 2 שקעי CEEKON.
 2. פס הארקה מחובר להארקה הבניין (בסמוך לשני שקעי ה CEEKON).
 - יד. במידת האפשרות יש לחבר את שקעי ההזנה לארון התקשורת אל מתח חיוני.
 - טו. יש לתכנן התקנת 2 עמדות עבודה מסוג D-20 של עדה פלסט או שוו"ע בחדר לשימוש טכנאים.
 - טז. על הקיר בסמוך לארון התקשורת יש להתקין לוח עץ סנדביץ בעובי של 2.5 ס"מ ובגודל של 50X100 ס"מ.
- יש לחבר את חדר הטלפוניה לרשת התעלות הפנימיות של הבניין כמפורט בהמשך בנספח התעלות.

מכרז ב' (1039) 2021
שכירת משרדים עבור הביטוח לאומי בטמרה

08.13 מבנה חדר מערכות הביטוח:

- מצ"ב תרשים עקרוני של חדר מערכות הביטוח הכולל בתוכו את הפריסה/העמדה של המערכות: טמ"ס, בקרת כניסה, פריצה, לחדר תהיה דלת מבוקרת ומוזעקת.
- א. חדר מערכות ביטוח סטנדרטי נדרש להיות בגודל מינימאלי של 200 X 200 ס"מ ומיועדות לשרת את כל מערכות הביטוח הקיימות בסניף.
- ב. במידה והחדר מיועד להיות משותף עם חדר התקשורת יש לוודא תוספת שטח בהתאם לחדר התקשורת.
- ג. שקע CEEKON עבור ארון תקשורת בגודל של 80 X 80 ס"מ.
- ד. מקום למערכת ה UPS – אל פסק.
- ה. עמדת עבודה מצומצמת בצידי הארון, המכילה שני שקעי RJ-45, עבור תקשורת מחשבים והמיועדות לבדיקות שונות.
- ו. נקודת פס השוואת פוטנציאליים (הארקה) בסמוך לשקע ה – CEEKON.
- ז. בחדר נדרשת מערכת מיזוג עצמאית, שאינה מחוברת למערכת המיזוג המרכזית של הסניף, התואמת בהספקה לגודל החדר ולתכולתו.

על מבצע ההתאמות לוודא כי כל מערכת שצוינה לעיל תהא גם נקודת הריכוז של תשתיות מערכות הביטוח (הצנרת והחיווט ינוקזו אל המערכת הרלוונטית שמסומנת בתרשים.

כמו כן יש לוודא כי מנקודת הריכוז של המערכות: טמ"ס, כריזה, לחצני מצוקה, בקרת מבנה, גילוי אש ותורים, תהא תשתית אל עמדת הביטוח/מודיעין.

08.14 נקודות חשמל - כללי:

- לפי שיקול דעת המוסד בלבד, יותקנו 4 גו"ת בגג המבנה, בחזית קדמית ועוד 2 בחזית אחורית, הכול לפי אישור המוסד.
- בנוסף לעמדות העבודה יותקנו עוד 20% נקודות חשמל / עמדות עבודה מהכמות שבסעיף 08.08 לשרות בנקודות במעברים (עבור פקס, מביטוח, המתנות וכו') נקודות אלו אינם כוללות שקעים יעודים כגון מזגנים מפוצלים, ונטות, מקרר, מיבש, ידיים בשירותים וכו'.
- שקעים אלה יחוברו בקבוצות למעגלים בהתאם לעניין ולא יותר מ- 3 שקעים למעגל A 16 עם כבל או מוליכים 2.5 X 3.
- נקודות יבוצעו לפי תכנית שתאושר ע"י המוסד.
- מערכת תאורה באולם קבלת קהל תהיה בעלת מעגלים נפרדים, כך שכל מעגל ישלוט על 6 ג"ת מקסימום.
- בגמר העבודה היזם ימסור את כל מערכות החשמל לאחר אישורו של מהנדס בודק מוסמך.
- במטבחון יהיו שני שקעים כפולים עם מעגל נפרד, בשירותים שקע למיבש ידיים חשמלי.

08.15 כל אביזר יותאם למקום ההתקנה. (קירות גבס, קירות בלוקים, קירות בטון ורהוט)

08.16 שקעי חשמל ותקשורת למצלמות חוץ יבוצעו בחלקו הפנימי של הקיר.

08.17 יידרשו נקודות חשמל ותקשורת ברצפת מערך הכניסה עבור מערכות כניסה (קרוסלות / מעברים מהירים/ שער נכים) עפ"י פריסה שתותאם לאביזר הספציפי.

100

מכרז ב' (1039) 2021
שכירת משרדים עבור הביטוח לאומי בטמרה

- 08.18 חדרי תקשורת, מערכות ביטחון ומרכזת טלפונים עפ"י תוכנית שתאושר בנפרד ואשר תכלול הזנה של 3 X 25 A בכבל 5 X 6 NYY שלושה שקעי CEEKON במקומות עליהם יצביע יועץ התקשורת .
כבלי הארקה ע"פ הנחיות יועץ המוסד .
- 08.19 גילוי אש ועשן תבוצע מערכת בהתאם לתקן, כולל התאמה לאנשים עם מגבלות כגון נכים, חרשים, עיוורים - מיקום הרכזת יהיה לפי תוכנית (בחדר תקשורת).
המערכת תכלול לוח משני לעמדת שומר או למיקום אחר ע"פ החלטת המוסד, גם במקרה ומשרדי המוסד לביטוח לאומי הם חלק מבנין גדול הכולל מוסדות / משרדים אחרים. יש להתקין את המערכת כנ"ל.
על הקבלן / היזם להכין תשתית חשמל למערכות מתח נמוך לפי דרישת המוסד .
- 08.20 יש לסמן ולשלט את כל השקעים בבנין במס' המעגל בלוח.
- 08.21 לוח החשמל יתוכנן ויבנה מותאם למעגלים שפורטו כולל כל החיבורים והאביזרים הדרושים עבור מערכת בקרת המבנה.
הלוח יתוכנן לחבור חשמל עם מ.ז. ראשי מתכיל כולל סליל הפסקה מרחיק ללחצן חרום.
הלוח יכיל 25% מקום פנוי כרזרבה.
הלוח יכלול שילוט מלא ונוריות סימון.
בנית הלוח בהתאם לתקנות החשמל.
הלוח יכלול מ.ז. עבור מיזוג אויר מתכיל.
כל הציוד בלוח יעמוד בתקן הישראלי ובתקנים אירופאיים מקובלים.
גודל החיבור יקבע בתאום עם יועץ מ"א ויועץ החשמל.
לצורך אומדן ראשוני ניתן לחשב חבור חשמל 3 X 30 A לכל 100 מ"ר ברוטו כולל מ"א.
חיבור לגנראטור משותף לכלל הבנין .
הכנת כבל סיב אופטי לפי דרישת המוסד אספקת וחיבור של אותו כבל סיב אופטי בעל 1000 זוגות וזאת במידה ולא תסופק ע"י בזק /או אחר.
- 8.22 נדרש צינור 2" מגלוון כולל חוט משיכה, מתא בזק, או עמוד ועד לחצר התקשורת במושכר. נדרש תוואי מגוב בזק הקרוב או העמוד אל החדר תקשורת במושכר (במידה ולא קיים תוואי זה על המציע להכין תשתית).
- 08.23 דרוש – קבל 10 זוג נחושת מגוב בזק או העמוד ועד חדר התקשורת המושכל בתוך הצינור המגולוון, בנוסף לחוט המשיכה.
- 08.24 על המשכיר לספק ולהתקין, מתקן קונסטרוקטיבי לחיבור זרועות למסכים, לטובת מערכת תור ומידע בגובה של 2.5 מ' מהרצפה כולל נק' חשמל ותקשורת D-14 מהתקרה הקונסטרוקטיבית או בקיר, בהתאם לתוכנית שתסופק ע"י המוסד

פרק 09 - עבודות טיח

- 09.01 טיח פנים יהיה טיח בשתי שכבות בעובי 15 מ"מ לפחות . הטיח יבוצע לפי סרגל בשני כיוונים, בחיבורים בין קירות ותקרות, יבוצע חריץ בטיח שעוביו 3 מ"מ ועומקו 8 מ"מ.
- 09.02 זוויתני רשת להגנת הפינות, ולאורך תפרים אנכיים ואופקיים יהיו פינות רשת מגולוונות.

פרק 10 - עבודות ריצוף וחיפוי

- 10.01 בכל שטחי הבנין למעט המצוין בהמשך יותקן ריצוף מסוג גרניט פורצלן "פול בודיי" במידות 60/60 ס"מ, מט בצבע אפור בהיר מקדם החלקה R9 (מחיר יסוד – 100 ש"ח/מ"ר).
פנל לנייל במידות 60/10 ס"מ.
העבודה כוללת פוגות ומילוי שלהם ע"י רובה אקרילי.

ל' ע' 0

מכרז ב' (1039) 2021
שכירת משרדים עבור הביטוח לאומי בטמרה

- 10.02 ריצוף חדרי שירותים באריחי גרניט פורצלן "פול בודיי" במידות 60/60 ס"מ, מט בצבע חום מקדם החלקה R10 (מחיר יסוד – 100 ש"מ/מ"ר).
- 10.03 חיפוי קירות שירותים ומטבחונים באריחי קרמיקה במידות 60/30 ס"מ (מחיר יסוד – 100 ש"מ/מ"ר), חיפוי הקירות יבוצע עד לגובה התקרה. העבודה כוללת פוגות ומילוי שלהם ע"י רובה אקרילי. בחיפוי קירות חדרי השירותים והמטבחונים יהא רשאי המוסד לבצע שילוב ודוגמה. כנייל לגבי תוספות ריצוף מיוחד על פי דרישות יועץ נגישות.
- 10.04 כלל האריחים בפרק זה מתוצרת ספרד או איטליה בלבד. וטעונים אישור מקדים והמצאת אישורי תקן ומעבדה לפי הצורך.
- 10.05 לפני ריצוף אזור מערך הכניסה, יש לוודא קבלת פריסת האביזרים (קרסלה/ שער נכים) הדורשים תשתית חשמל מיועץ ביטחון/ חשמל.
- 10.06 לפני ריצוף אזור מערך הכניסה, יש לקבל ממחלקת הביטחון את תשתית/ יסוד הבטון למעברים המהירים קרוסלות ושער נכים.

פרק 11 - עבודות צבע

- 11.01 צביעת קירות ע"ג טיח או גבס, בשתי שכבות "סופרקריל" מגוון (מיקס) לרבות שכבת יסוד. המחיר כולל הסרת צבע רופף, תיקוני טיח ככל שיידרש וצביעת הקירות בגוון QUIILTER'S THREAD 4031P של חברת טמבור מיקס או שוי"ע, הכל עד לגמר מושלם.
- 11.02 צביעת תקרות ע"ג טיח או גבס, בשתי שכבות "פוליסיד" לרבות שכבת יסוד. המחיר כולל הסרת צבע רופף, תיקוני טיח ככל שיידרש וצביעת התקרות בגוון PEACEFUL WHITE OW191P של חברת טמבור מיקס או שוי"ע, הכל עד לגמר מושלם.
- 11.03 כל עבודות העץ שאינן בגמר פורמייקה או לקה שקופה יהיו בגמר צבע של טמבור גוון Quilter's Thread 4031 או שוי"ע, בגוון לפי הנחיות האדריכל.
- 11.04 יש לקבל אישור האדריכל לכל הגימורים והגוונים לפני הביצוע.
- 11.05 כל עבודות הצבע יבוצעו לפי הוראות היצרן.
- 11.06 על המשכיר לצבוע מספר קורות שיבחרו ע"י המוסד עבור ה"מיתוג" גוון הצבעים יהיה ממניפת צבעים ספקטרום צבעי הקטלוג D-7243 כחול או T-1192 תכלת בהתאם להנחיות המוסד.

פרק 12 - עבודות אלומיניום:

- 12.01 דלת כניסה ראשית תהא חשמלית דו אגפית מפרופילי אלומיניום מסדרת "קליל 2000" או ש"ע מחוזקים במוטות פלדה סמויים, מזוגגת בזכוכית שכבתית – למינציה בעובי מינמאלי של 11.56 מ"מ (5 מ"מ זכוכית + PVB 1.56 + 5 מ"מ זכוכית), כולל מנגנון כפול מתוצרת FUSO יפן או ש"ע עם מנגנון החזרה עצמית במקרה של פגיעה בגוף זר, גלאי ראדר לכניסה ויציאה, כולל מתקן כיבוי והפעלה מובנה במנגנון ותא פוטו אלקטריק. כולל סורג טרילידור לפני הדלת. ראה בפרק ביטחון דרישות נוספות מדלת זו.
- 12.02 במידה והדלת מתוכננת להיות דלת הזזה, על הקבלן לתמחר דלת הזזה מסוג "דלת קורסת" לשימוש כדלת מילוט בעת חירום. ישנה חשיבות לוודא שבכל מקרה, מנגנון ההזזה של הדלת תהיה מצדיצו הפנימי והמיגן של האתר.
- 12.03 לחילופין מאמור בסעיף הקודם, תותקן דלת כניסה ראשית מזכוכית בפתחה דו כנפית כולל נעילה, גם חשמלית, הנשלטת מדלפק השומר/מודיעין כולל אינטרקום מוגן המקשר בין הכניסה לדלפק שומר כולל סורג טרילידור לפני הדלת.
- 12.04 ביציאה מהסניף, אלא אם נאמר אחרת, תותקן דלת מסתובבת הנעה חשמלית מסוג דורמטיק או שווה ערך.

מכרז ב' (1039) 2021
שכירת משרדים עבור הביטוח לאומי בטמרה

- 12.04.1 בדלת יותקן מנגנון בקרה למניעת כניסה מבחוץ שלא באמצעות בקרת כניסה ואשר תאפשר יציאה חופשית.
- 12.04.2 על הקבלן לוודא התאמת הדלת לקיר/ וטרינה
- 12.04.3 דגם: K31 V/ST-20 SECURITY DOOR או שווה ערך
- 12.04.4 מידות: גובה כללי- 2300 מ"מ גובה למעבר נטו - 2100 מ"מ
- 12.04.5 קוטר חיצוני – עפ"י צורך
- 12.04.6 זיגוג: זכוכית בטחון למעטפת מעוגלת ולכנפיים, 8 מ"מ למינציה שקופה.
- 12.04.7 מספר כנפיים: 3 יחידות מורכבות מפרופילי אלומיניום בהיקף מצוידות במברשות אטימה
- 12.04.8 הנעה: אוטומטית-מבוקרת
- 12.04.9 לוח בקרה: כולל בורר מצבים מופעל ע"י מפתח.
- 12.04.10 אמצעי הפעלה: גלאי לפתיחה מצד פנים בלבד
- 12.04.11 תאורה פנימית
- 12.04.12 נעילה: מנעול אלקטרומגנטי סמוי מותקן בחופת הדלת
- 12.04.13 גימור: לבחירת אדריכל
- 12.04.14 חופה: חופת הדלת אינטגרלית ובמישור אחד עם מבנה הדלת.
- 12.04.15 רצפת הדלת: הדלת מותקנת ע"י ריצוף קיים או משטח בטון ייעודי
- 12.04.16 גג: 360 מעלות אטום למים עם שני צינורות ניקוז
- 12.04.17 אמצעי בטיחות:
- לחצן חירום לעצירה במצב חירום
 - פגוש גומי אקטיבי בפרופיל משקוף הפתח הימני
 - פגוש גומי פסיבי בפרופיל משקף הפתח הנגדי-
 - בטיחות עקב 3 י"ח מורכבות בתחתית כל דלת
 - מנעול אלקטרומגנטי
 - ידית לפתיחת המנעול בהפסקת חשמל
- 12.04.18 תאור פעולה: כנפי הדלת מתחילות לנוע כתוצאה מהפעלת קורא כרטיס מסתובבת 90 מעלות ונעצרת כך שרק אדם אחד עובר. המערכת מונעת במהירות התנועה במהירות קבועה, ואינה יכולה להסתובב מהר יותר כתוצאה מדחיפה של הולך רגל שעובר בה. לאחר יצאת הולך הרגל מתחום הדלת, כנפי הדלת נעות לנקודת המוצא, באופן שבו מברשות הדלת אוטמות את הפתח. במידה ואדם מנסה להיכנס בדלת בזמן שאדם יוצא הדלת תיעצר ותסתובב לצד הנגדי משקופי הדלת בצד ימין מצד הכניסה מבוקרים ע"י פגושי גומי אקטיביים. מערכת הבקרה וההנעה מותקנות בתוך תקרת הדלת.
- 12.05 בצמוד לדלת המסתובבת תותקן דלת כנף לצורך מילוט.

הכנות:

הקבלן ידאג לקבל מיצרן הדלת הוראות הכנה מפורטות כולל הכנות בקרת כניסה ונעילה כנדרש ולהתאים פתחים בקיר מסך להרכבת הדלת ויודיע מבעוד מועד לאדריכל הפרויקט על בחירתו לצורך תכנון.

- 12.06 חלונות - כללי, תוצרת קליל או ש"ע בגמר צבע שרוף בתנור בגוון METAL 419 או שו"ע לפי בחירת המוסד. ניקוי החלונות מתוך שטח המשרדים. דגם החלונות דריי-קיפ כולל מנעול למניעת פתיחת כנף.

()

מכרז ב' (1039) 2021
שכירת משרדים עבור הביטוח לאומי בטמרה

- 12.07** יותקנו חלונות אלומיניום בתוך שטח המשרדים כדוגמת קליל 7000 או ש"ע בשטח של כ – 15 מ"ר. במידה ושטח המשרד יעלה על 400 מ"ר, שטח החלונות הפנימיים יהיה 30 מ"ר.
- 12.08** יותקנו ויטרינות אלומיניום בתוך שטח המשרדים כדוגמת קליל 2000 או ש"ע בשלוב דלתות בשטח של כ – 80 מ"ר ו/או קירות מזכוכית מחוסמת בחלקה חלבית, בעובי 10 מ"מ עם הדבקת פילם (FILM) לפי בחירה אדריכל המוסד.
- 12.09** יותקנו דלתות מסיקורית בתחום המסדרונות ע"פ תכנון אדריכל המוסד ו/או בהתאם לנאמר בסעיף 12.04 לני"ל.
- 12.10** הזיגוג בכל החלונות החיצוניים במושכר יהיה עם זיגוג שכבתי – למינציה, בהרכב מינימאלי של 4 + 1.52 + 4 (זכוכית + PVB + זכוכית בהתאמה). ניתן לבצע הני"ל באמצעות שידרוג זיגוג קיים באישור ועפ"י מפרט יועץ ביטחון.

פרק 13 עבודות גילוי וכיבוי אש:

- 13.01** מערכת גילוי אש ועשן בחדרים, שטחי המתנה ושטחים ציבוריים, המערכת תסופק ותותקן לפי תוכנית יועץ הבטיחות על פי דרישת תקן ישראלי והרשויות המוסמכות ע"פ תקן 1220 חלק 3 ואישור מכון התקנים (תעודה חיובית) בסוף התהליך.
- 13.02** הרכוז מתוצרת "טלפיר" לרבות הגלאים וכל האביזרים הנדרשים להתקנה והפעלה.
- 13.03** ציוד כבוי אש הכולל מטפים גז ואבקה, גלגונים והידרנטים יותקנו על פי תוכנית מאושרת של יועץ הבטיחות ובהתאם לתקנים הרלוונטיים.
1. התקנת מערכת כיבוי במים (ספרינקלרים) בכל המבנה תותקן בהתאם לדרישות שירותי כבאות ובהתאם לתוכנית יועץ הבטיחות כולל הצגת אישור מכון התקנים (תעודה חיובית) בסוף התהליך.
במידה ולא נידרש, יציג היזם אישור לכך משירותי כבאות.
2. יותקנו חלונות עשן אוטומטים מחוברים למערכת גילוי האש, בהתאם לדרישות.
- באם הבניין השכור הינו בניין עצמאי {המוסד לביטוח לאומי הוא השוכר היחיד}, תותקן בפרויקט מערכת גילוי אש מתוצרת "טלפיר" {מערכת פתוחה}.
 - באם הבניין השכור הינו בניין משותף, תותקן בפרויקט מערכת גילוי אש זהה למערכת המרכזית הקיימת בבניין.

פרק 15 עבודות מיזוג אויר:

כללי:

- מפרט זה בא להגדיר את הדרישות הבסיסיות למערכת מיזוג אויר אשר תותקנה במבנים שונים של המוסד, אפיון מפורט והגדרה מדויקת לגבי אופי המערכת יובא בכל פרויקט לגופו. כל האמור לעיל יהיה בהמשך לכתב ואינו גורע "מהספר הכחול" המפרט הכללי למתקני מיזוג אויר – פרק 15.
- כפי שצוין תנאי התכנון ישתנו בהתאם לאזור ומיקום הנכס אולם:
- א. טמפרטורת פנים $23^{\circ}\text{C} \pm 2^{\circ}\text{C}$
 - ב. אויר צח, 35 מק"ש לאדם או 2 החלפות אויר לשעה הגבוה מביניהם.
 - ג. במידה ונדרשת מערכת פינוי עשן ע"י יועץ הבטיחות / פקוד העורף יש לדאוג למערכת פינוי עשן לפי 8 החלפות אויר לשעה.
- חדרי תקשורת מחשבים, מרכזת טלפוניה ועמדת השירות העצמי יצוידו במתקן מיזוג אויר ייעודי לפעולה 24 שעות ביממה גם כאשר כל שאר יחידות המיזוג האחרות מושבתות. חדרי השירותים: במידה ולא קיים חלון חיצוני בתאי השירותים באחריות המשכיר להתקין מפוחי פליטת אויר, אל החוץ.

מכרז ב' (1039) 2021
שכירת משרדים עבור הביטוח לאומי בטמרה

במידה ויותקנו מזגגים מפוצלים, יש להתקין לכל היחידות חסגן עם הפסקת המערכת כל 2 שעות.

תפוקת המזגגים תותאם לשטח הממוזג, ולכמות הקהל שתאכלס את המקום, בהתאם לנתונים שיועברו ע"י המוסד.
השטחים הציבוריים ימוזגו באמצעות מערכת מיני מרכזית.

במידה וקיימת מערכת מיזוג מרכזית באמצעות יח' לקירור מים בעיבוי אויר / מים

הזנת המים ליח' הקצה תעשה בשיטת 2 צינורות .

בתדרי המשרדים יוצבו יח' מפוח נחשון מעל תקרה אקוסטית, היחידות יאפשרו שליטה אינדיווידואלית לכל חדר עבודה תרמוסטט החדר יהיה מסוג הפעל / הפסק כאשר שה מיזוג האוויר בלוחות החשמל יחובר לשעוני שבת לצורך הפסקה/הפעלה של יח' הקצה.
באולמות קבלת קהל ובמסדרונות יותקנו יחידות ע"פ הנחיית היועץ ובהתאם לצרכים הייעודיים לאותם שטחים
לכלל היחידות יהיה גוף חימום עזר חשמלי .

תעלות הובלת האוויר תיוצרנה מפח פלדה מגולוון או במקרה של תעלות יניקת עשן מפח פלדה שחור עם חיבורים מרותכים .

בידוד התעלות יעמוד בתקן 1001 ויוגש ע"י ספק התעלות אישור מכון התקנים על עמידות באש לפני תחילת העבודה .

המוסד רשאי לדרוש בדיקה מדגמית בכל שלב למכון התקנים לצורך בדיקת עמידות באש.

מפזרי האוויר ותריסי האוויר ייוצרו מאלומיניום משוך צבועים בצבע קלוי בתנור .

מערכת מיזוג אויר תחובר למערכת הבקרה שבדלפק הבקרה המרכזי וזאת לצורך הפעלות , הפסקות וקבלת אינדיקציות לתקלות מכל המנועים בבנין , הברזים החשמליים כולל מסדרונות ואולמות קבלת קהל, שבהם יהיה אפשרות הדלקה , כיבוי , ויסות טמפרטורה , כמו כן תהיה אפשרות להפסקה אוטומטית של כלל היח' בכל 3 שעות , המבצע יגיש תפ"מ לאישור היועץ והמוסד .

אוויר צח מסונן ומטופל יסופק לכל שטחי הבנין באמצעות יחידה ותעלות אויר .
יש לוודא כי כל ציוד מיזוג אויר יעמוד בתקן כיבוי אש ובדרישות רשויות הכיבוי .

כלל הציוד שיותקן בפרק זה יהא מתוצרת תדיראן, אלקטרה או מיצובישי בלבד.

פרק 16 - עבודות שילוט

בחזית הבניין ובלובי הכניסה יוקצו שטחים לשילוט, בהתאם לבקשת המוסד שמיקומם וגודלם יש לתאם עם האדריכל.

מקום לשילוט הכוונה מהכניסה לבנין ועד לשטח המשרדים יש לאתר בשיתוף פעולה עם הבטוח הלאומי ורשות מקומית.

במידת הצורך יותקן שקע עבור שילוט מואר מגובה בשעון שבת.

52

מכרז ב' (1039) 2021
שכירת משרדים עבור הביטוח לאומי בטמרה

פרק 17 - מעליות

1. כללי

הדרישות הרשומות בסעיף 12.06 תקיפים לגבי המעליות .

מפרט זה בא להגדיל את הדרישות הבסיסיות למעליות אשר תותקנה במבנים שונים של המוסד לביטוח לאומי ברחבי הארץ. האפיון המפורט במסמך זה אינו בא במקום הגדרה מדויקת של דרישות לגבי המעליות בכל מבנה ומבנה וזאת בהתאם לצרכים אשר ייקבעו על ידי היועץ בכל מקרה ומקרה.

יותקן מערכת אינטרקום במעלית שתחובר לדלפק בטחון ו/או למקום אחר שיתוכנן ע"י מוסד.

מספר המעליות, גודלן ומהירותן יקבעו ע"י היועץ ויתאימו לדרישות המבנה ולסטנדרטים המקובלים לגבי מעליות בבנייני משרדים מבחינת זמני המתנה ויכולת והעברה (INTERVAL מקובל = 30 שניות ויכולת העברה ב - 5 דקות = 17%) בכל מקרה לא יהיו מידות התא קטנות מנדרש עפ"י דרישות חוק הנכים.

מעליות מתוצרת החברות: אוטיס, האוסהן, שינדלר, קונה/סביאס, סיסן, ברינגר, GMY או בקר.

2. פיקוד

הפיקוד יהיה מאסוף מלא לשני הכוונים ויותאם למספר המעליות שבקבוצה במידה ותהיינה שתי מעליות או יותר בקבוצה. בתא - ארגז או ארגזי לחצים לפי הצורך ולפי דרישת היועץ. בארגז, לחצנים עבור כל הקומות לחצן אזעקה, לחצנים "סגור" ו"פתח" לדלת וזמזום עם נוריות "דלת מוטרת" ו"עומס יתר".

בחלק התחתון של ארגז הלחצנים, החלקים הבאים: מפסיק למאוורר, מפסיק למאור, מפסיק מפתח לגישור טור התאים הפוטו-אלקטריים, מפסיק מפתח להפסקת סגירות הדלתות, מפסיק מפתח לפיקוח עם ובלי שמש, לחצנים להחלפת כוון ומפסיק מפתח "עבור" המאפשר לעבור תחנות ללא עצירה לקריאות מבחוץ.

בחלק העליון של הארגז מורכבים רם-קול ומיקרופון לקשר עם המודיעין וחדר המכונות. בזמן לחיצן לחצן האזעקה, מופעלת מהתא מערכת האינטרקום. הלחצנים של התא והקומות הם בעלי מנורות רישום והינם מדגם מיקרו-מהלך ואנטי ונדליים. לפי דרישת המזמין יהיו מתגי מפתח במקום לחצנים בתא ו/או בקומות. כל האביזרים בהתאם לדרישות חוק הנכים. ארגז הלחצנים לכל גובה התא ונפתח על צירים. בתא יש להתקין מנורות עבור תאורה אוטומטית, תאורה פלואורסצנטית, תאורת חרום וחווט לטלפון מארגז הלחצנים עד חדר המכונות.

הפיקוד כולל גם פיקוד מכבי אש, תאורת חרום ואזעקה לפי התקן ומכשיר הגנה מפני חוסר והיפוך פאזות. במעליות הידראוליות כולל הפקוח ירידת חרום אוטומטית ע"י מצבר/מטען במקרה של הפסקת זרם ברשת החשמל או קלקול במעלית, ירידה אוטומטית לקומה תחתונה לאחר השהיה שניתנת לכוון (כ10- דקות) ופלוס מחדש למפלס הקומה.

הדלתות אוטומטיות עם מגביל כח סגירה ועם טור תאים פוטו-אלקטריים. תפקוד כולל את כל האופציות הבסיסיות ואת אלו שאינן בסיסיות הכל בהתאם לאפיונים של כל יצרן ויצרן ואשר מתוכם יבחר המזמין את מרכיבי הפקוד הנוספים אשר ברצונו לכלול בפקוד המערכת וזאת מעבר למרכיבי הבסיסי.

3. תקשורת

בהתאם לדרישות היועץ ולאופי הבניין יותקן בכל חדר מכונות ולכל קבוצת מעליות צד שחור לבן כולל מקלדת המאפשר ליצור קשר עם פקוד המעליות של אותה קבוצה. באמצעות המ"ל ניתן לבצע שינויים בפקוד, לאתר תקנות ולקבל דו"ח על תקלות באופן אוטומטי. כמו כן, תהיה אפשרות לקבל נתונים סטטיסטיים כגון זמני המתנה, התפלגות קריאות וזמן תגובה עבורן.

מכרז ב' (1039) 2021
שכירת משרדים עבור הביטוח לאומי בטמרה

בנוסף לצד מקלדת תותקן בכל חדר מכונות מדפסת שורה המאפשרת קבלת פלט מודפס באופן אוטומטי, על נייר, בנוסף לאינפורמציה המופיעה על הצג.

4. מראה קומות בתא

בתוך התא, מעל כל דלת, מורכב מראה קומות דיגיטאלי ומראה כוון נסיעה (מהבהב כשמעלית בנסיעה). רוחב מראה הקומות לפי דרישת המזמין. גובה אות או ספרה 50 מ"מ לפחות. מספר האותיות והספרות ואם יהיה מראה הקומות אנלוגי עם נוריות (ויכיל את ציון הקומה וכינויה) במקום דיגיטאלי יקבע ע"י המזמין ויהיה ללא תשלום נוסף.

5. איתות בקומות

מעל כל דלת יותקן מראה קומה וכוון (מהבהב) או המשך נסיעה. בהתאם לצורך יותקן גונג (מוסתר) בכל קומה. הגונג יהיה אלקטרוני וגובה הצליל ניתן לכוון. גובה אות או ספרה במראה הקומות יהיה 50 מ"מ לפחות.

6. יותקן כתב ברייל בתוך המעלית ומחוצה לו .

7. יותקן צליל שונה לעליה וצליל שונה לירידה.

8. המעלית תכלול הודעה קולית בכל קומה .

9. לוח הפיקוד

בנוי בטכניקת מקרו מחשב. הלוח בארון פח סגור עם דלתות ויכיל מראה קומות דיגיטאלי וסידור להפעלה בשעת חרום לפי תקן EN&1 ויחובר לעמדת שמירה .

10. לוח פקוד מרכזי

הלוח כולל עבור כל מעלית זמזום ומנורת סימון עבור אזעקה, "דלת מוטרת" ועומס יתר. לזמזמים מפסק לביטול פעולתם. כמו כן כולל הלוח עבור מעלית מראה קומה וכוון, מתג מפתח להפסקת המעלית, ומגע יבש עם נורית לחיווי תקלה (מגע יבש נוסף בחדרי המכונות). בלוח זה או בנפרד ממנו תותקן מערכת אינטרקום לקשר עם התא וחדר מכונות.

11. צג פקוד מרכזי

כחלופה (תוספת) ללוח פקוד מרכזי יותקן גם צד צבעוני שיכיל פונקציות נוספות כגון מראה קומות קריאות חוץ וכוון, מצב דלתות, סטאטוס המעלית וכו'.

12. פעולה על תחנת כח עצמית

במקרה של הפסקת חשמל, דיזל גנראטור יספק חשמל למעליות. יותקן סידור אשר ימנע בעד המעליות התחלת העבודה בבת אחת.

רק מעלית מסוימת, אחת או יותר לפי דרישת המזמין, תמשיך לפעול ולשרת את כל הקומות. במידה ומעלית זאת אינה כשירה, תפעל מעלית אחרת מחשמל החרום.

13. דלתות הפיר ופחי מגן

הדלתות אוטומטיות. הדלתות בנויות מפח פלדה דקופירט בעובי מינימאלי של 1.5 מ"מ ובנויות מפנלים סגורים (דופן כפולה). הדלתות צבועות בצבע יסוד ומותזות בחומר נגד רעש בחלקן הפנימי.

מכרז ב' (1039) 2021
שכירת משרדים עבור הביטוח לאומי בטמרה

אגפי הדלת עם חבור מכני עם סגירה עצמית ועם מגע ומנעול על כל אגף.

קבלן המעלית יספק את כל הכיסויים המשופעים הדרושים עבור החלק העליון והתחתון של הדלתות וכסוי מתחת לתא כנגד פגיעות. כן יותקן כסוי בתוך הפיר ולכל גבהו ובין הדלתות וסולם ירידה לבור. מידות הפתח החופשי (פתח-אור) תהיינה בהתאם לנדרש בכל מקרה ומקרה אך לא פחות מ-0.8 מ' רוחב X 2.0 מ' גובה.
הדלתות מדגם HEAVY DUTY.

14. שיטת ההנעה

הנעת המעלית יהי בשתי מהירויות, בזרם חילופין מבוקר ו/או בזרם ישר עם וללא תמסורת הכל בהתאם לצורך ולפי קביעתו של היועץ. המנועים עם סידור להוצאת האוויר החם הנפלט מהמנוע.

במעליות הידראוליות יהיו השסתומים אלקטרוניים.

15. תקנים

המעלית תבנה לפי הוראות תקן ת"י 24.

16. חומרי גלם

גמור משקופים, דלתות, תאים, רצפה, ארגזי לחצנים, שלטים, מעקות וכו' יהיה בהתאם לדרישות יועץ המעליות של המוסד. הני"ל כולל גם חומרים כגון נירוסטה RIGID.

17. אחריות ושרות

למעליות תינתן אחריות של 12 חודשים מתאריך התחלת השימוש היומיומי במעליות. בתקופת האחריות יבוצע השרות למעליות ע"י קבלן המעליות. מספר התקלות המרבי לאחר 6 חודשים מיום ההפעלה של המעליות לא יעלה על 6 תקלות המשביתות את פעולת המעלית בשנה.

18. הרכבת המעלית ומסירתה

לאחר גמר הרכבת המעלית על כל ציודה, יזמין הקבלן בדיקה מטעם ח"ח וכן בודק מוסמך למעליות, הבדיקות על חשבון הקבלן.

על הקבלן להדריך את נציגי המזמין בשימוש במעלית.

19. בקרה

במידה והמעלית מאפשרת מעבר בין אזורים לפני הבידוק הביטחוני ולאחריו (פנימי וחיצוני) יש לאפשר בקרה שתמנע מאורח לא מורשה להיכנס ללא מעבר במערך הכניסה.

למען הסר ספק : במידה והמוסד לביטוח לאומי יחליט לפי שיקול דעתו בלבד לספק את המעלית, על היזם לספק כל יתר המערכות ולבצע כל עבודות הבנאות הדרושות אחרות, כך שהמוסד יחויב אך ורק עבור המעלית על אביזריה בלבד, במידה ובמבנה קיימות מעליות המוסד שומר את הזכות באם להתייחס לכל הסעיפים הרשומים לעיל למעט כל סעיפי הנגישות שמהווים סעיפים חובה. בכל מקרה על המעלית לעמוד בכל דרישות התקן עבור הפעלה ושרות. תא המעלית יהי ברמת שירות ואסטטיקה גבוהים.

פרק 22 - עבודות תקרה אקוסטית:

1. בשטח המשרדים תקרה אקוסטית מלוחות פיברגלס מודולריים מדגם "אדוונטג" מתוצרת אקופון במידות 61/61 ס"מ בפרט קצה חצי שקועה ו/או בפרט "חלק" לפי בחירה.
מקדם ספיגת רעש NCR 0.91, לכל השטחים.

1/0

מכרז ב' (1039) 2021
שכירת משרדים עבור הביטוח לאומי בטמרה

- גובה תקרה אקוסטית 250 ס"מ, לפחות.
בתקרה ישולבו גופי תאורה 61/61 ס"מ כולל לוברים או גופי תאורה עגולים בודדים שקועים, גמר התקרה מסביב בזוויתני L+Z, בחירת גוף התאורה ע"י אדריכל המוסד. למניעת חיתוכי אריחים, בכל היקפי התקרות יבוצע סינר גבס היקפי חלק וסינרי גבס לחלוקת שדות ומעל קווי קהל ודלפקים – לפי תכנית אדריכלות שתאושר.
2. בשירותים ובמטבחון תבוצע תקרת "מגשים" תוצרת "האחים אביוני" או שווה ערך. מפח אלומיניום בעובי 0.8 מ"מ מחורר ב- 20% משטח המגש, רוחב המגשים יהיה 30 ס"מ, גמר פח האלומיניום יהיה צבע שרוף בתנור, בגוון לפי בחירת האדריכל. מעל כל שטחי התקרות (מגשים, אקוסטית, וכו'), יבוצע בידוד ע"י מזרונני צמר סלעים בעובי 2" עטופים ביריעות פוליאאתילן עמידות נגד אש, באישור יועץ האקוסטיקה.
- גמר התקרה ליד קירות יבוצע בזוויתני L+Z ופרופילי "אומגה" (H) בין השדות. עם שילוב לוברים או אלמנט תאורה 61/61 ס"מ, כולל לוברים או גופי תאורה בודדים שקועים P-L.
3. במועד מסירת המבנה ישאיר המשכיר פלטות של התקרה כדוגמת ההתקנה בכמות של 3% מסך שטחי התקרה לסוגיהן.

פרק 35 – בקרת מבנה

מערכת פריצה

מערכת פריצה בשטח הבניין ע"פ תוכנית שימסור לו יועץ הביטחון של המוסד. המערכת תכלול:

1. מערכת גילוי פריצה פנימית יתבסס על נקודות קצה חדשות. נקודות קצה אלה כוללות: מפסקי סף על דלתות, שערים ותריסים, גלאי א"א פסיביים ואקטיביים מסוגים שונים.
2. גלאי א"א יותקנו סמוך לחלונות או בחדרים ומסדרונות בהתאם לתכנית הצבת אלמנטים.
3. ריכוז מערכת הפריצה תהיה בחדר מערכות הביטחון (או בחדר התקשורת במידה ומשולב).

על מערכת האזעקה/הפריצה לעמוד בתקן 1337

4. הקבלן יבצע הכנת תשתיות בלבד ע"פ הנחית יועץ ביטחון, הקבלן/ בעל הממכר/ מושכר יכין תשתיות והחיווט למערכות מתח נמוך עבור תור בקרת כניסה, טלוויזיה במעגל סגור, אינטרקום לחצני מצוקה וגילוי אש.

35.2 מערכת כריזה ומוזיקה

• תותקן רק במבנים ששטחם עולה על 300 מ"ר

- בכל שטח הממכר/מושכר תותקן מערכת כריזה ומוזיקה בשילוב עם כריזה ע"פ הנדרש בחוק.
- א. המערכת מיועדת לספק שידורים במעגל סגור, באיכות גבוהה עבור העברת כריזות חרום לרחבי הבנין בפעולה רצופה.
 - ב. הציוד המרכזי ימוקם בחדר הציוד במסך סטנדרטי ברוחב 19".
 - ג. מערכת ההודעות תשודר משלושה מקומות לפחות:

10

מכרז ב' (1039) 2021
שכירת משרדים עבור הביטוח לאומי בטמרה

- דלפק הכניסה , קצין הביטחון ומנהל הבית , כאשר ביניהם תהיה מערכת אינטרלוק כאשר המערכת תאפשר עדיפות לקבלת הודעות לכריזות חרום כפי שייקבע בעתיד . בעמדת ההפעלה תדלק נורית "תפוס" בעת שדור הודע ע"י אחת העמדות .
- ד. מערכת ממסרים עבור השטחים , בהם תהיינה מערכות מקומיות אשר תעקוף את בורר התחנות ואת ווסת העוצמה , לשם מסירת הודעות , שה"כ בשלב זה יהיו 2 אזורים- אזור ציבורי ואזור כריזה כללית .
- ה. לפני מסירת ההודעות , תבוא נקישה רכה של גונג אלקטרוני בעל 2-3 צלילים וישודר אוטומטית עם הלחיצה על מתג ההפעלה.
- ו. מוסיקת רקע תופחת ותעלה בהדרגה (FADE IN AND OUT) לפני ועם גמר מסירת הודעה.
- ז. המערכת תכלול שעון זמן הניתן לויסות , לשם הפסקתה והתחלתה בשעות הרצויות.
- ח. המערכת תשדר מוסיקת רקע מנגן קומפקט דיסק רצופה (24 שעות) .
- ט. תכניות הרדיו ישודרו ממקלטי רדיו דיגיטאליים.
- י. המגברים ורשת הקווים יפעלו שיטת CONSTANT VOLTAGE במתח 100 וולט או 70 וולט.
- יא. המערכת תכלול בקרת תקינות למגברים וקווי רמקולים .
בדיקה זאת תופעל בתדר 20000 הרץ ותפעיל אזעקת תקלה עם סימון ליחידה מקולקלת.
- המערכת תהיה מסוגלת לכלול :**
1. עד 10 אזורים .
 2. נגן תקליטורים .
 3. טיונר FM , AM .
 4. ארון שיכלול את כל האביזרים עם רזרבה 20% .
 5. מגבר RMS W240 .
 6. יחידת גונג .
 7. 2 עמדות מיקרופון עם חיבור ל – 10 אזורים .
 8. מיקרופון נייד .
 9. רמקולים עם תוספת גריל .
 10. לוח חיבורים מיועד לחיבור רמי קול כניסה ויציאה .
 11. שעון שבת .
 12. ערבול צליל כולל 3 כניסות מיקרופון עם קדם מגברים כולל כניסה נוספת לערוץ המוזיקה .
- 35.4 הקבלן / בעל הממכר/מושכר יכין תשתיות והחיווט למערכות מתח נמוך עבור מערכות תור בקרת כניסה, טלוויזיה במעגל סגור , אינטרקום לחצני מצוקה וגילוי אש .

פרק 49 – דרישות מיגון וביטחון

- 49.1 סורגים בחלונות נגישים משטח חיצוני לשטח המושכר
- א. הפתחים וקירות המעטפת במושכר יהיו מוגנים כנגד פריצה אלימה בהתאם להנחיות הגורמים המנחים ואגף הביטחון של הביטוח הלאומי .
 - ב. כל חלון או פתח בגובה של עד 3 מ' מגובה הקרקע החיצוני ימוגן באמצעות סורג או שווה ערך. הסורג יותקן עפ"י תקן ישראלי 1635 ומפרט משטרת ישראל – מפרט מס 20.1 (או 20.3 הזהה לו) או מעודכן יותר .

ל' 0

מכרז ב' (1039) 2021
שכירת משרדים עבור הביטוח לאומי בטמרה

- ג. סורג נגדר למיגון חלונות מילוט ו/או דלתות ופתחים יבוצעו בהתאם להנחיות משטרת ישראל במפרט מס 20 או מעודכן יותר.
- ד. ניתן להציע סורג חילופי הבנוי מחומרים פלסטיים או מרוכבים ושיוכת כי יכול לעמוד בדרישות העמידות כנגד פריצה אלימה כנדרש ע"י הגופים המנחים שציינו לעיל ושאושר ע"י יועצי המיגון של הפרויקט.
- ה. בתנאים מסויימים ניתן יהיה לאשר מיגון ללא סורג בהתאם לסוג זיגוג ושיפור מיגון כמובא בסעיף הבא. כל זאת באישור מפורש של יועץ הביטחון של המוסד.
- ו. כל הזוגיות בשטח המושכר (במקרה של משרד קיים) יהיו זכוכית רבודה או לחילופין יצופו בציפוי נגד שבר זכוכית – Anti Shatter Film, בעובי 100 מיקרון (לזכוכית בשטח כולל של עד 1.5 מ"ר) או 200 מיקרון (לזכוכית מעל 1.5 מ"ר).
- ז. תריס גלילה ממתכת בכל גודל שנדרש על חלונות החזית

49.2 עקרונות מנחים למיגון חזית קיר מסך זכוכית כנגד פריצה והדף

- א. הקיר יבנה באמצעות זכוכית שכבתית בהתאם ליועץ האלומיניום ולפחות בהרכב 5 מ"מ זכוכית (אפשרי מחוסמת) + PVB 1.52 + 5 מ"מ זכוכית (אפשרי מחוסמת).
- ב. הזכוכית תודבק למשקוף באמצעות סיליקון מבני בכל היקפה.
- ג. פרופיל האלומיניום או הפלדה יעוגן לשלד המבנה (קורות הבטון) באמצעות בורגי עיגון מסיביים קוטר 10 מ"מ לפחות ובמרחק של לא מעל ל 50 ס"מ בין בורג לבורג.
- ד. פרופיל האלומיניום של קיר המסך יתוכנן לעמוד בעומסים המרביים כפי שנדרש ע"י משטרת ישראל עבור עמידות בפריצה אלימה ואישור יועצי המיגון של הביטוח הלאומי.
- ה. בקיר מסך קיים ניתן, לבצע שיפור מיגון שווה ערך באמצעות ציפוי ("אל סורג" או שווה ערך) 300 מיקרון + עיגון מכאני למשקוף.

49.3 דלתות מעטפת

- א. דלתות יציאה/יציאת חירום תהיינה מזכוכית רבודה מודבקת בזכוכית שכבתית – למינציה בעובי מינמאלי של 11.56 מ"מ (5 מ"מ זכוכית + PVB 1.56 + 5 מ"מ זכוכית) או רב בריחית חד כנפית לפי בחירת מזמין, כולל ידיות בהלה. הדלתות יעמדו בדרישות משטרת ישראל לעמידות בפריצה אלימה בהתאם להנחיות יועצי המיגון של אגף הביטחון של הביטוח הלאומי.
- ב. בהעברת הנכס לביטוח לאומי על בעלי הנכס להחליף את הצילנדרים של כל דלתות ושערי הסניף במעטפת למנעולים חדשים בתאום עם אגף הביטחון של הביטוח הלאומי.

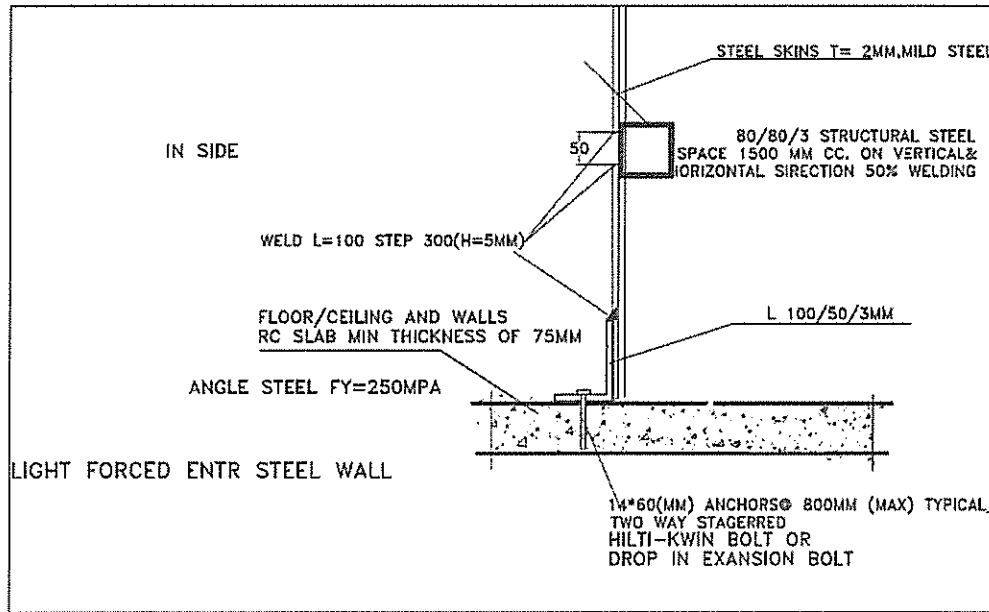
49.4 מפרט חיזוק קיר פנימי או צמוד שכן שאינו בלוק או בטון:

- א. מחיצות קירות מעטפת אשר מפרידים בין שטח המוסד לשטחים ציבוריים, שטחים גובלים עם השכן. וחדרי תקשורת ייבנו באמצעות בלוקים בעובי 7 עד 25 ס"מ או מחיצות גבס דו קרומי בשילוב לוח לוחות פח בעובי 2 מ"מ מרותכות בחפיפה של 3 ס"מ מיני, מעוגן לרצפה ולתקרה קונסטרוקטיבית, הכל בהתאם לדרישות של המזמין.
- ב. להלן מפרט לביצוע. אישור מפרט ביצוע ופיקוח ייעשה ע"י יועץ הביטחון של המוסד.
- ג. חיפוי הפלדה ישולב בתוך או על גבי קירות קלים (גבס) במטרה להעלות את עמידותו של הקיר כנגד פריצה אלימה של אנשים לא חמושים.
- ד. החיפוי יבוצע באמצעות לוח פלדה רכה, בעובי 2 מ"מ שיהיה משולב בקיר המתוכנן או יצמד אליו מצידו הפנימי.
- ה. על הקבלן המבצע להבטיח כי חיפוי הפלדה המשכי מקיר לבנים מלאות/ בטון / בלוקים אחד לשני ללא השארת חלקים שאינם מחופים או סגורים באמצעות דלת או חלון מוגנים כנגד פריצה. ובאותה מידה להבטיח הקיר עגון וסגור לכיוון

(c ^ 0)

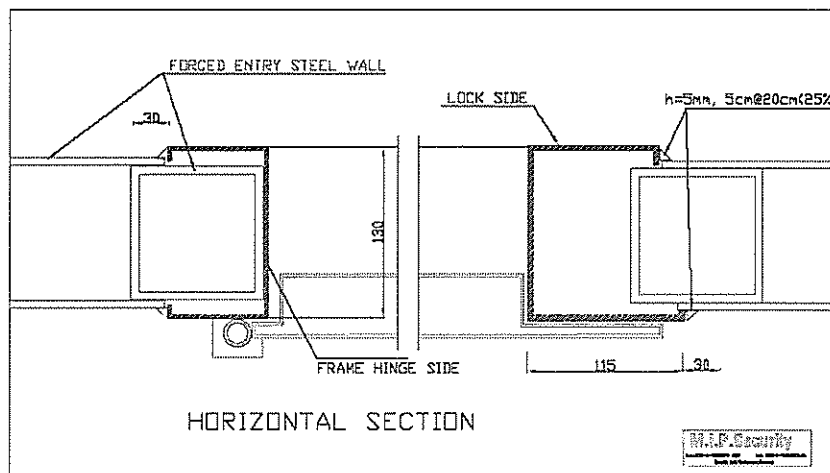
מכרז ב' (1039) 2021
שכירת משרדים עבור הביטוח לאומי בטמרה

- הרצפה והתקרה הקונסטרוקטיביים ללא קשר לתקרה אקוסטית או שיטת ריצוף.
1. במידה ועוברים מערכות מעל התקרה האקוסטית, יש לדאוג שלא נוצרים פתחים בגדולים מ 20 על 20 ס"מ.
 2. שילוב קירות פלדה ולבנים, וחיבורם, ייעשה באופן המתואר בסקיצה המצורפת תוך שימוש בעוגנים מתאימים ופרופילי פלדה שיותאמו לעובי הקיר וצורת העיגון וההנדסה הנכונה.
 3. במידה ואין קיר לבנים או בטון בקצה, יש לחבר את זווית ה 90 מעלות בין הקירות, באמצעות זווית מרותכת ומעוגנת. או ריתוך ישיר של קצות פרופילי הפלדה.
 4. עוגנים יבוצעו אל תוך הבטון העליון/ תחתון כל 80 ס"מ או פחות, מצידו הפנימי של החיפוי ויבטיחו עמידות מלאה של הקיר כולו וימנעו אפשרות פירוק הברגים או שליפתם מבחוץ.



תכנון עקרוני לקיר פלדה נגד פריצה אלימה בעובי 2 ס"מ משולב בקיר קל

7. שילוב דלת או פתח מזוגג אל קיר מחופה תעשה בהתאם לקו המנחה המצוי בסקיצה למטה. משקוף הפלדה העיוור של הדלת או החלון ירותך באופן מלא אל העמוד התומך של קיר הפלדה או לחילופין ירותך לוח הפלדה אל העמוד התומך את משקוף הדלת, כן שיבטיחו את המשכיות המיגון. על הדלת להיות לכול הפחות דלת פלדת ברמת מיגון גבוהה ועל החלון להיות מסורג.



שילוב דלת או פתח מזוגג אל קיר מחופה

↓
 ①
 6

מכרז ב' (1039) 2021
שכירת משרדים עבור הביטוח לאומי בטמרה

דרישות גימור

- א. כל רכיבי הפלדה יעברו טיפול כנגד חלודה כולל הריתוכים שיבוצעו בשטח – בהתאם לדרישות התקן ואדריכלי הפרויקט.
- ב. הצמדת לוחות גבס לחיפוי ייעשה באופן שלא יפגע בשום אופן בחוזקו למיגון כנגד פריצה. לא ייפתח שום חור או פתח גדול מ 20 על 20 ס"מ ללא אישור מראש מיועץ המיגון.

49.5 גידור היקפי

- א. במקרה של מבנה קרקעי באזור פתוח יידרש היקף המושכר להיות מוגן באמצעות גדר / חומה/ עמודים נגד רכב מתפרץ וכו' בהתאם לדרישות אגף הביטחון של הביטוח הלאומי.
- ב. הגידור המינימאלי יהיה של גדר ביטחונית מסוג דגם "נתיב" של גדרות יהודה רשת מרותכת 150/50/5 או שווה ערך בגובה מינמאלי של 2.5 מטר. בסניפים מסוימים ייתכן ותשתנה הדרישה לגדר אורלי דגם 8014 ציון ב' באותו הגובה.
- ג. נדרשות תשתיות ליח' קצה אבטחתיות (מצלמות, גלאים וכדו') בהתאם לתכנון אגף הביטחון של המוסד לביטוח לאומי כולל גם מערך כניסה בטחוני ייעודי בהתאם לתכנון ספציפי של הביטוח הלאומי שיותאם למושכר ע"א יועצי אגף האבטחה של הביטוח הלאומי.

49.6 פשפש הולכי רגל

- א. בגדר יבוצע פשפש כניסה להולכי רגל.
- ב. פשפש מתוצרת גדרות אורלי מדגם 3003 ציון או שווה ערך
- ג. הפשפש ימוקם אדריכלית, סופית, בהתאם למיקום ביתן הכניסה.
- ד. על הפשפש יבוצעו כל ההכנות למערכות בקרת הכניסה על פי התכנית ובתאום עם 1G, קבלן המערכות.

49.7 בוטל

49.8 שער נגרר

- א. אופי השער – בדומה לדגם הגדר ההיקפית.
- ב. בכל מקרה, במצב סגור, לא תהיה נקודה בה המרווח בין השער לרצפה יהיה יותר מ 20 ס"מ
- ג. יש לבצע הגנה באמצעות גדר, על אזור תנועת השער בעת הפתיחה.
- ד. הפעלת השער, לחצנים בעמדת שומר/ LPR.
- ה. בטיחות –
- גלאים פוטו-אלקטריים בגובה 30 ו 60 ס"מ
 - גלאי סף
 - ציקלקה בזמן תנועת שער
- ו. בסיניפים מסוימים ייתכן ותהיה דרישה לעמידות בפני רכב מתפרץ.

49.9 תאורה היקפית

- א. באזור פתוח שאיננו מואר דיו תידרש תאורה היקפית מסביב למבנה במקרה של מבנה עצמאי.
- ב. התאורה בחצר תהיה בעוצמה ממוצעת של 10-15 LUX
- ג. התאורה באזור הכניסה לבניין ובאזור מערך הכניסה לחצר יהיה בעוצמה של 100 LUX

49.10 מיגון חירום למערכה בעצימות נמוכה או מלחמה

- א. ממ"מים שיכולים להכיל את כל העובדים והאורחים הצפויים להמצא בשטח המושכר בשעות פעילות בזמן לחימה בעצימות נמוכה.
- ב. פיזור הממ"מים וחלוקתם בשטח המושכר באופן שיתאפשר כניסת כל האוכלוסייה הנייל בזמן המוגדר בהתא למיקום הגיאוגרפי של המתקן.

1.0

מכרז ב' (1039) 2021
שכירת משרדים עבור הביטוח לאומי בטמרה

ג. במידה ואין מספיק ממי"מים לענות לצרכים יתכן ויידרש להכשיר אזורים "הכי מוגן שיש" בהתאם להנחיות ואישור אגף האבטחה ויועצי המיגון שלהם.

49.11 מערכות אבטחה מתח נמוך

מערכת פריצה

- א. תבוצע הכנה למערכת פריצה בשטח הבניין ע"פ תוכנית שימסור יועץ הביטחון של המוסד.
- ב. מערכת גילוי פריצה פנימית יתבסס על נקודות קצה.
- ג. נקודות קצה אלה כוללות :
- מפסקי סף על דלתות , שערים ותריסים ,
-גלאי א"א פסיביים ואקטיביים מסוגים שונים .
-גלאי שבר זכוכית
- ד. גלאי א"א יותקנו סמוך לחלונות או בחדרים ומסדרונות בהתאם לתכנית הצבת אלמנטים.
- ה. ריכוז מערכת הפריצה תהיה בחדר מערכות הביטחון (או בחדר התקשורת במידה ומשולב).
- ו. על מערכת האזעקה/הפריצה לעמוד בתקן 1337. לצורך כך נדרשים שקע חשמל חיוני וקו טלפון בסמוך לרכוז החדר מערכות ביטחון.
- ז. לוח הפעלה למערכת KEYBOARD יותקן בסמוך לכניסה הראשית ובדלפק השומר
- ח. באחריות המשכיר לבצע את כל ההכנות. המערכת עצמה תותקן ע"י קבלן המוסד.
- ט. צנרת בצבע חום תוביל מהתעלה אל מיקום גלאים כפי שיוגדר בתכנית פריסה שתועבר ע"י יועץ ביטחון/ חשמל

מערכת טמ"ס

- א. תבוצע הכנה למערכת טמ"ס בשטח הבניין ע"פ תוכנית שימסור יועץ הביטחון של המוסד.
- ב. מערכת הטמ"ס תתבסס על נקודות קצה.
- ג. נקודות קצה אלה כוללות :
- מצלמות פנימיות ,
-מצלמות חיצוניות .
-מוניטורים לצפייה
-עמדת הפעלה וניהול בעמדת השומר / מוקד בקרה
-עמדת ריכוז ושרת הקלטה בחדר מערכות ביטחון
-מתגים לרשת טמ"ס
- ד. נקודות התקשורת והחשמל למצלמות תהיינה כולן בשטח הפנימי והמוגן. ההכנות למצלמות החיצוניות יכללו גם הם שקעים בחלקו הפנימי של הקיר.
- ה. ריכוז מערכת הטמ"ס תהיה בחדר מערכות הביטחון (או בחדר התקשורת במידה ומשולב).
- ו. באחריות המשכיר לבצע את כל ההכנות. המערכת עצמה תותקן ע"י קבלן המוסד.
- ז. צנרת בצבע חום תוביל מהתעלה אל מיקום מצלמות כפי שיוגדר בתכנית פריסה שתועבר ע"י יועץ ביטחון/ חשמל.

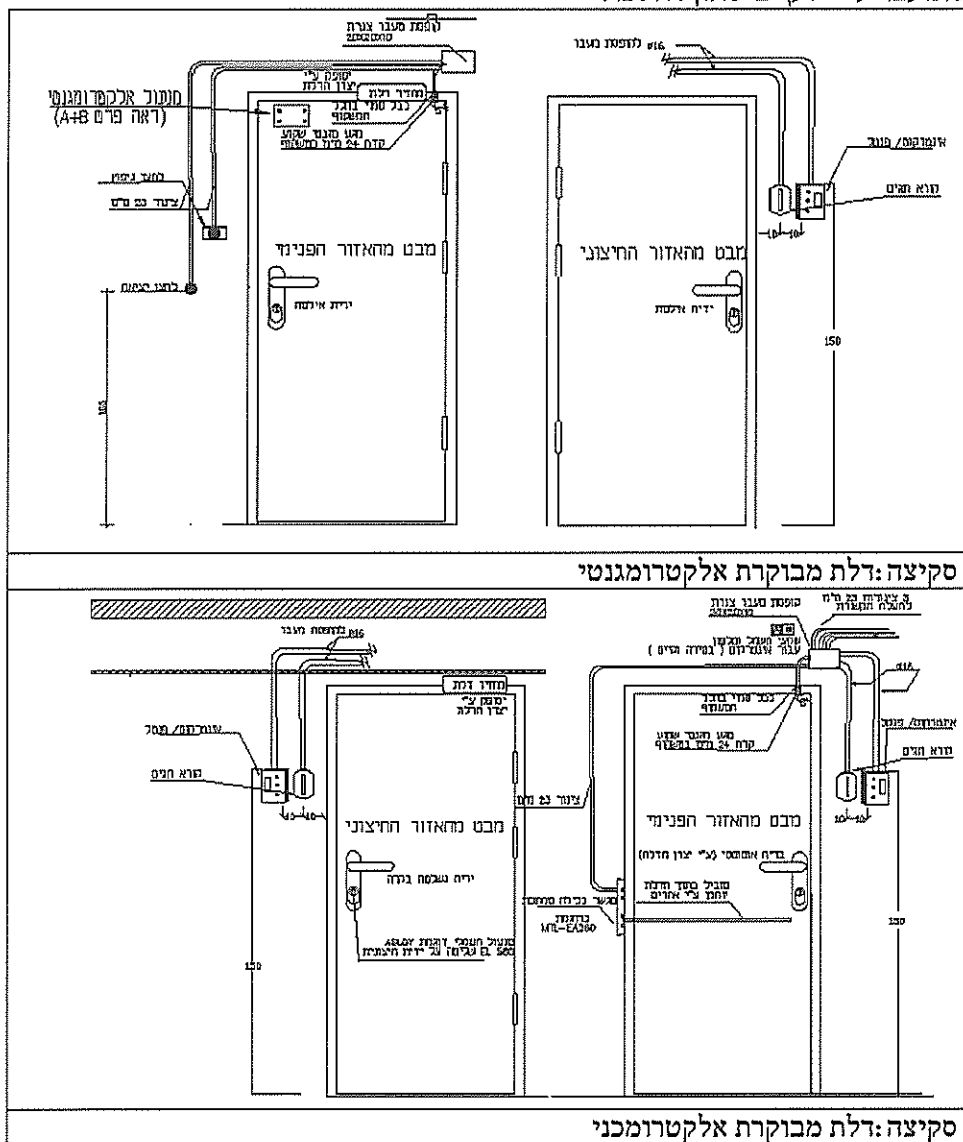
מערכת בקרת כניסה

- א. כל דלתות המעטפת וחלק מהדלתות הפנימיות תהיינה מבוקרות. על המשכיר לאפשר הכנות בהתאם. הדלתות המבוקרות יכללו מחזיר שמן הידראולי.
- ב.

1.0

מכרז ב' (1039) 2021
שכירת משרדים עבור הביטוח לאומי בטמרה

- ג. תבוצע הכנה למערכת בקרת כניסה בשטח הבניין ע"פ תוכנית שימסור יועץ הביטחון של המוסד.
- ד. מערכת בקרת הכניסה תתבסס על נקודות קצה.
- ה. נקודות קצה אלה כוללות :
 - מנעולים מבוקרים מסוג אלקטרומגנטי, אלקטרומכאני או נגדי חשמלי
 - קוראי קרבה
 - לחצני יציאה .
- ו. מעל כל דלת המיועדת להיות מבוקרת, לרבות כל דלתות המעטפת, תותקן קופסת מעבר מעל התקרה בגודל מינימאלי של 20X20 ס"מ.
- ז. מקופסה זו תהיה צנרת למשקופי הדלת וסביבתה לצורך אביזרי בקרת הכניסה עפ"י התרשים המצורף (דלת מבוקרת טיפוסית). למעט כאשר מדובר בקיר בטון, על הצנרת והאביזרים להיות מותקנים בקופסה בתוך הקיר ולא על הטיח. מהקופסה תהיה תשתית צנרת לתעלת מתח נמוך הקרובה.
- ח. צנרת בצבע חום תוביל מהתעלה אל מיקום האביזרים כפי שיוגדר בתכנית פריסה שתועבר ע"י יועץ ביטחון/ חשמל



49.12 כל הסעיפים הנ"ל יותקנו לפי תקן משטרת ישראל – אגף אבטחה, בכפוף לביקור במקום.

Handwritten signature/initials

מכרז ב' (1039) 2021
שכירת משרדים עבור הביטוח לאומי בטמרה

מערך כניסה לסניף

49.13 מעברים מהירים :

- א. בכניסה לסניף יותקן מערך כניסה הכולל שער נכים ושער מגנוטמטר ובמקרים מסויימים גם מעברים מהירים ומכונת שיקוף.
- ב. באחריות המשכיר לבצע הכנות תשתית צנרת ויסודות לאביזרים הללו עפ"י תכנית שתתקבל.
- ג. לפני ריצוף אזור מערך הכניסה, יש לוודא קבלת פריסת האביזרים (קרוסלה/ שער נכים) הדורשים תשתית חשמל מיועץ ביטחון/ חשמל.
- ד. לפני ריצוף אזור מערך הכניסה, יש לקבל ממחלקת הביטחון את תשתית/ יסוד הבטון למעברים המהירים קרוסלות ושער נכים.
- ה. אין לסגור ריצוף טרם העברת התכנית.

49.14 דלפק שומר :

- ו. בכניסה לסניף, נדרש להתקין עמדה עבור דלפק שומר בכניסה. מידות ומיקום מדוייק עפ"י שרטוט שיתקבל מהאדריכל באישור יועץ הביטחון של המוסד. עמדת עבודה זו תותקן עפ"י תיאום ותכנית שתאושר ע"י יועץ תקשורת/חשמל / ביטחון של המוסד.
- ז. האביזר יכלול:
 - שקעי חשמל באמצעות צינור מריכף 16" בצבע ירוק.
 - 1- תשתית בצינור 23" עבור טלפוניה בצבע כחול כולל חוט משיכה.
 - 1- תשתית בצינור 23" עבור מחשוב בצבע כתום כולל חוט משיכה.
 - 3- תשתית בצינור 23" עבור מתח נמוך בצבע חום כולל חוט משיכה.

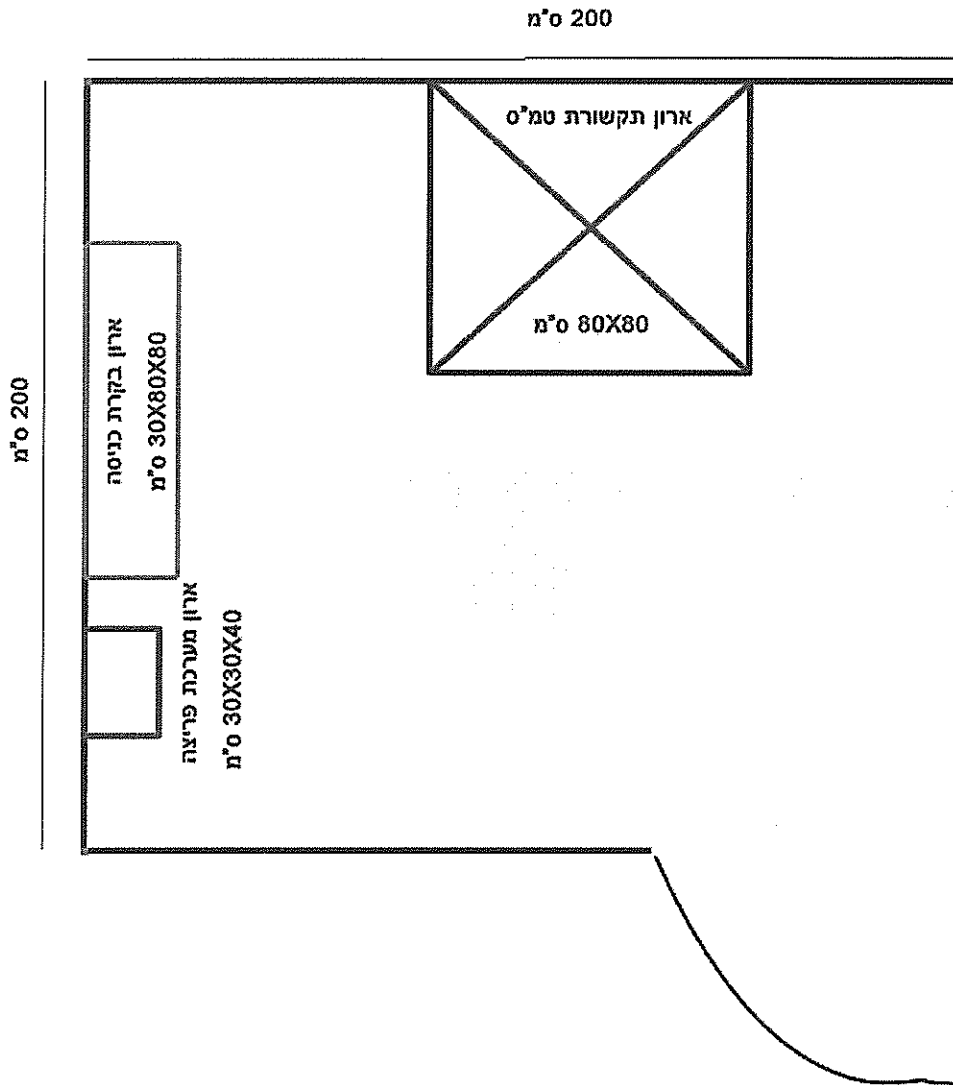
חדר מערכות ביטחון

49.15 מבנה חדר מערכות הביטחון :

- מצ"ב תרשים **עקרונות** של חדר מערכות הביטחון הכולל בתוכו את הפריסה/העמדה של המערכות : טמ"ס, בקרת כניסה, פריצה, לחדר תהיה דלת מבוקרת ומוזעקת.
- א. חדר מערכות ביטחון סטנדרטי נדרש להיות בגודל מינימאלי של 200 X 200 ס"מ ומיועדות לשרת את כל מערכות הביטחון הקיימות בסניף.
 - ב. **במידה והחדר מיועד להיות משותף עם חדר התקשורת יש לוודא תוספת שטח בהתאם לחדר התקשורת.**
 - ג. שקע CEEKON עבור ארון תקשורת בגודל של 80 X 80 ס"מ.
 - ד. מקום למערכת ה UPS – אל פסק.
 - ה. עמדת עבודה מצומצמת בצידי הארון, המכילה שני שקעי RJ-45, עבור תקשורת מחשבים והמיועדות לבדיקות שונות.
 - ו. נקודת פס השוואת פוטנציאליים (הארקה) בסמוך לשקע ה – CEEKON.
 - ז. בחדר נדרשת מערכת מיזוג עצמאית, שאינה מחוברת למערכת המיזוג המרכזית של הסניף, התואמת בהספקה לגודל החדר ולתכולתו.
 - ח. על מבצע ההתאמות לוודא כי כל מערכת שצוינה לעיל תהא גם נקודת הריכוז של תשתיות מערכות הביטחון (הצנרת והחיווט ינוקזו אל המערכת הרלוונטית שמסומנת בתרשים.
 - ט. כמו כן יש לוודא כי מנקודת הריכוז של המערכות : טמ"ס, כריזה, לחצני מצוקה, בקרת מבנה, גילוי אש ותורים , תהא תשתית אל עמדת הביטחון/מודיעין .

ר
ג
ר
0

מכרז ב' (1039) 2021
שכירת משרדים עבור הביטוח לאומי בטמרה



100

מכרז ב' (2021(1039)
שכירת משרדים עבור הביטוח לאומי בטמרה

פרק 50 – תיק מתקן

עם סיום העבודות ולפני מסירת המבנה למוסד לביטוח לאומי, ימסור המשכיר למוסד לביטוח לאומי תיק מתקן בשלושה עותקים אשר יכלול:

1. תוכניות מצב קיים (AS MADE) - מערכת תוכניות של כל העבודות, המתקנים והמערכות שבוצעו במבנה, כולל על גבי מדיה דיגיטלית בפורמט DWG , PDF

2. אישורים:

- ח. אישור כלל המתכננים / יועצים בפרויקט על תכנון וביצוע העבודות עפ"י הדרישות והתקנים והתוכניות שאושרו לביצוע, לרבות במקצועות תנועה, נגישות, בטיחות, מיזוג וכדו'.
- ט. אישור שירותי כבאות לאכלוס המבנה למשרדים/קבלת קהל עבור המוסד לביטוח לאומי.
- י. בדיקה ואישור מכון תקנים למערכות לגילוי אש ועשן - ת"י 1220
- יא. בדיקה ואישור מכון תקנים למערכות כיבוי גז בארונות חשמל – ת"י 1579
- יב. בדיקה ואישור מכון תקנים למערכות כיבוי אש במים – ת"י 1596
- יג. בדיקה ואישור מכון תקנים על ביצוע תקרות אקוסטיות – ת"י 5103
- יד. אישור מהנדס בודק על ביצוע מערכות החשמל בהתאם לת"י לרבות בדיקת קרינה בלתי מייננת מלוחות החשמל וסריקה תרמית ללוחות החשמל.
- טו. אישור נגישות למבנה ציבורי חדש/קיים – נספח 9 א' / 9 להסכם
- טז. אישור אגף האבטחה ויועצי המיגון שלו שכל נושאי המיגון והביטחון קיבלו מענה, אילטגרציה למערכות.

3. פרוספקטים טכניים של ציוד / חומרים ומערכות שסופקו והותקנו במבנה.

ל"ו

מכרז ב' (1039) 2021
שכירת משרדים עבור הביטוח לאומי בטמרה

נספח 6 להסכם השכירות

עקרונות המדידה

"שטחים עיקריים" – שטחים המשמשים את משרדי השוכר ובגינם ישולמו דמי שכירות, דמי ניהול ותחזוקה.

"שטחי שירות" – שטחים שעשויים להיות חלק מהמושכר ולשמש את השוכר ובגינם לא ישולמו דמי שכירות, דמי תחזוקה ומיסים מוניציפאליים (לרבות ארנונה) ושום תשלום אחר לרבות שטחי וחדרי שירות; חדרי מכוונות מכל סוג שהוא; חדרי חשמל; חדרי סילוק ועצירת אשפה; מרפסות פתוחות ומקורות, פטיו פתוח ומקורה, מתקנים ומבנים מקורים ופתוחים על גג המבנה, מדרגות ומעברי מילוט וחירום, שטחים בקומות המרתפים ו/או קומות החניות לרבות מבואות ומעברים אל המעליות ו/או כניסות, מלבד שטחים ומקומות חנייה שיוסכם עליהם במפורש, מעברים וגשרים פתוחים ומקורים.

"שטחים שאינם נכללים בחישוב" –

פירים מכל סוג שהוא, חללים "כוכים", מובלעות ושטחים שגובהם פחות מגובה הסטנדרטי על פי התקן, חריגות בנייה.

"קונטור מושכר ברוטו" – שטחים עיקריים המשמשים בלעדית את השוכר

לצורך תשלום דמי השכירות ודמי ניהול התחזוקה יחולו עקרונות המדידה לשטחים העיקריים כלהלן:

דמי שכירות:

על עלות למ"ר של דמי השכירות לקונטור המושכר ברוטו תועמס עלות החלק יחסי של השטחים המשותפים במבנה, כגון מבואות, שירותים משותפים, מרחבים מוגנים ולובי כניסה, בתנאי ששטחי ציבור אלה משמשים את השוכר. בכל מקרה במניין השטחים לתשלום בקונטור המושכר ברוטו לא ייכללו שטחי שירות ולא ישולמו דמי שכירות או דמי ניהול תחזוקה עבור שטחי שירות כמוגדר לעיל.

דמי ניהול:

באם ידרשו דמי ניהול הם ישולמו כמחיר למ"ר בקונטור המושכר ברוטו, דמי ניהול ידרשו רק באם קיימים שטחי ציבור במבנה כגון מבואות ולובי כניסה, וזאת בתנאי ששטחי ציבור אלו משמשים את השוכר, עלות דמי הניהול צריכה להביא בחשבון את עלות החלק היחסי בלבד של השימוש בשטחי הציבור, יש לצרף רשימה של השירותים הניתנים על ידי המשכיר בגין דמי הניהול הנדרשים.

100

מכרז ב' (1039) 2021
שכירת משרדים עבור הביטוח לאומי בטמרה

נספח 7 להסכם השכירות

אישור קיום הביטוח

לכבוד
המוסד לביטוח לאומי
רחוב שדרות ויצמן 13
ירושלים
 (להלן "המוסד")

בקשר להסכם שכירות בין המוסד לביטוח לאומי לבין _____

תאריך הנפקת האישור (DD/MM/YYYY)		אישור קיום ביטוחים	
אישור ביטוח זה מהווה אסמכתא לכך שלמבוטח ישנה פוליסת ביטוח בתוקף, בהתאם למידע המפורט בה. המידע המפורט באישור זה אינו כולל את כל תנאי הפוליסה וחריגיה. יחד עם זאת, במקרה של סתירה בין התנאים שמפורטים באישור זה לבין התנאים הקבועים בפוליסת הביטוח יגבר האמור בפוליסת הביטוח למעט במקרה שבו תנאי באישור זה מיטיב עם מבקש האישור.			
ממבקש האישור	המבוטח	אופי העסקה	ממעמד מבקש האישור
שם המוסד לביטוח לאומי ת.ז.ח.פ. 1596930	שם המבוטח ת.ז.ח.פ.	<input checked="" type="checkbox"/> נדלין <input checked="" type="checkbox"/> שירותים <input type="checkbox"/> אספקת מוצרים	<input type="checkbox"/> משכיר <input checked="" type="checkbox"/> שוכר <input type="checkbox"/> זכיון <input type="checkbox"/> קבלני משנה <input type="checkbox"/> מזמין שירותים <input type="checkbox"/> מזמין מוצרים <input checked="" type="checkbox"/> רשות ממשלתית
מען שדי חיים ויצמן 18 ירושלים	מען		

כיסויים							
סוג הביטוח	מספר הפוליסה	נוסח ומהדורת הפוליסה	תאריך תחילה	תאריך סיום	גבול האחריות/ סכום ביטוח		כיסויים נוספים בתוקף
					מטבע	סכום	
רכוש					מטבע	סכום	יש לציין קוד כיסוי בהתאם לנספח ד'
צד ג'							
אחריות מעבידים							
אחריות המוצר							
אחריות מקצועית							
רכוש בהעברה							

מכרז ב' (1039) 2021
שכירת משרדים עבור הביטוח לאומי בטמרה

פירוט השירותים (בכפוף, לשירותים המפורטים בהסכם בין המבוטח למבקש האישור, יש לציין את קוד השירות המתאים כפי המצוין בנספח ג'):
השכרת נכס למוסד לביטוח לאומי

פירוט הנכסים המבוטחים (כמידה ואין די מקום ניתן לפרט את הנכסים בנספח ד')	
סוג הנכס (לדוגמא: רכב/נדל"ן)	תיאור הנכס (לדוגמא: מספר רישום/כתובת)
נדל"ן	
ביטול/שינוי הפוליסה	
שינוי או ביטול של פוליסת ביטוח, למעט שינוי לטובת מבקש האישור, לא ייכנס לתוקף אלא 60 יום לאחר משלוח הודעה למבקש האישור בדבר השינוי או הביטול.	
חתימת האישור	
המבטח:	

נספח ג' - נספח השירותים

קוד השירות	תיאור השירות נשוא ההתקשרות	קוד השירות	תיאור השירות נשוא ההתקשרות
071	שירותי ניהול	001	אבטחה
072	שירותי ניטור	002	אחסון/ מחסנים (לרבות מחסני ערובה וקירור)
073	שירותי ניטור	003	אספקת גז ודלק
074	שירותי פיקוח ובקרה	004	אשפה ושירותי מחזור
075	שירותי פיקוח, תכנון ובקרה (בניה)	005	בדיקות מעבדה ודגימות
076	שירותי פיקוח, תכנון ובקרה (כללי)	006	ביקורת חשבונאית, ראיית חשבון ומיסוי
077	שירותי קוסמטיקה	007	בניה - עבודות קבלניות גדולות
078	שירותי תחזוקה ותפעול	008	בקרה, ביקורת תקנים ושמאות
079	שירותי תחזוקת מערכות	009	בקרת מוסדות חינוך
080	שירותים אוויר/ימי	010	בריאות הנפש
081	שירותים בחו"ל	011	בתי אבות ומעונות
082	שירותים משפטיים	012	גביה וכספים
083	שירותים פרא רפואיים	013	גינון, גיזום וצמחיה
084	שירותים רפואיים	014	דפוס, עיצוב גרפי ואומנויות
085	שכירות והשכרות	015	דרישות מיוחדות/צרכים מיוחדים
086	תאגידי מים / מכון טיהור שפכים ותחזוקת ציוד ורשתות חשמל ותקשורת	016	הדרכות/ קורסים/ סדנאות
087	תפעול ציוד	017	הובלות והפצה
088	תקשורת וחברות הסלולר	018	הכנת מכרזים נהלים והנחיות
089	-	019	הסעת נוסעים
090	-	020	הפקת אירועים/אולמות אירועים
091	-	021	הריסות/פינויים
092	-	022	השקעות ויזמות
093	-	023	התקנת ושדרוג מערכות וצמודי מבנה
094	-	024	חברות מנהלות/מינהלות
095	-	025	חדרי כושר וספורט
096	-	026	חומרים מסוכנים וכימיקלים - פסולת, פינוי והובלה
097	-	027	חינוך/קורסים/סדנאות
098	-	028	חקירות
099	-	029	תקלאות - צומח/חי
100	-	030	טיסות
101	-	031	יועצים/מתכננים
102	-	032	כוח אדם
103	-	033	מזון/ שירותי הסעדה/ בתי אוכל
104	-	034	מחקרים וסקרים
105	-	035	מחשוב
106	-	036	מידע
107	-	037	מיפוי
108	-	038	מכירת/רכישת/השכרת ציוד
109	-	039	ממוני ויועצי בטיחות
110	-	040	מעלות - תחזוקה/ שירות/ וחלפים

100

מכרז ב' (1039) 2021
שכירת משרדים עבור הביטוח לאומי בטמרה

111	-	041	מערכות פוטו-וולטאיות
112	-	042	מערכות בקרה ושליטה
113	-	043	מערכות גילוי וכיבוי אש
114	-	044	מערכות השקיה והולכת מים
115	-	045	נדליין / השקעות ויזמות
116	-	046	נופש וטיולים (לרבות מדריכים)/קייטנות/פעילות לילדים
117	-	047	ניהול מבנים
118	-	048	ניקיון
119	-	049	נשק וחומרי נפץ
120	-	050	ספרינקלרים
121	-	051	עבודות מתכת
122	-	052	עבודות עץ
123	-	053	עבודות תחזוקה ושיפוץ (חשמל/איטום/אינסטלציה)
124	-	054	פארק שעשועים ומים/ אטרקציות
125	-	055	פלסטיק
126	-	056	פעילות בחוץ לארץ
127	-	057	צילום/שידורי רדיו/טלוויזיה
128	-	058	צמ"ה
129	-	059	צנרת והנחת קווי מים וביוב
130	-	060	קבלן עבודות אזרחיות (לרבות תשתיות)
131	-	061	קמעונאות
132	-	062	רוקחות
133	-	063	רכב/מוסכים/חנייה/הסעות
134	-	064	רפואה משלימה
135	-	065	שיפוצים
136	-	066	שירות לאומי
137	-	067	שירותי אירוח, כנסים, השתלמויות, פנאי ומלונאות
138	-	068	שירותי ביקורת
139	-	069	שירותי גניזה וארכיב
140	-	070	שירותי דת

100

מכרז ב' (1039) 2021
שכירת משרדים עבור הביטוח לאומי בטמרה

נספח ד' - נספח סעיפים מיוחדים

קוד הסעיף	כיסויים נוספים בתוקף	קוד הסעיף	כיסויים נוספים בתוקף
371	-	301	אובדן מסמכים
372	-	302	אחריות צולבת
373	-	303	דיבה, השמצה והוצאת לשון הרע במסגרת כיסוי אחריות מקצועית
374	-	304	הרחבת שיפוי
375	-	305	הרחבת צד ג' - כלי ירייה
376	-	306	הרחבת צד ג' - נזק בעת שהות זמנית בחו"ל
377	-	307	הרחבת צד ג' - קבלנים וקבלני משנה
378	-	308	ויתור על תחלוף לטובת גורם אחר (יש לפרט)
379	-	309	ויתור על תחלוף לטובת מבקש האישור
380	-	310	כיסוי למשווקים במסגרת חבות מוצר
381	-	311	כיסוי אובדן תוצאתי עבור מבקש האישור
382	-	312	כיסוי בגין נזק שנגרם משימוש בצמ"ה
383	-	313	כיסוי בגין נזקי טבע
384	-	314	כיסוי גניבה פריצה ושוד
385	-	315	כיסוי לתביעות המל"ל
386	-	316	כיסוי רעידת אדמה
387	-	317	מבוטח נוסף - אחר (יש לפרט)
388	-	318	מבוטח נוסף - מבקש האישור
389	-	319	מבוטח נוסף בגין מעשי או מחדלי המבוטח - אחר
390	-	320	מבוטח נוסף בגין מעשי או מחדלי המבוטח - מבקש האישור
391	-	321	מבקש האישור מוגדר כצד ג' בפרק זה
392	-	322	מוטב לתגמולי ביטוח - אחר
393	-	323	מוטב לתגמולי ביטוח - מבקש האישור
394	-	324	מרמה ואי ישר עובדים
395	-	325	פגיעה בפרטיות במסגרת כיסוי אחריות מקצועית
396	-	326	עיקוב/שיהוי עקב מקרה ביטוח
397	-	327	ראשוניות (המבוטח מוותר על כל דרישה או טענה מכל מבטח של מבקש האישור)
398	-	328	רכוש מבקש האישור ייחשב כצד ג'
399	-	329	שעבוד לטובת גורם אחר (יש לפרט)
400	-	330	שעבוד לטובת מבקש האישור
401	-	331	תקופת גילוי (יש להוסיף תאריכים)
402	-	332	-
403	-	333	-
404	-	334	-
405	-	335	-
406	-	336	-
407	-	337	-
408	-	338	-
409	-	339	-
410	-	340	-
411	-	341	-
412	-	342	-
413	-	343	-
414	-	344	-
415	-	345	-
416	-	346	-
417	-	347	-
418	-	348	-
419	-	349	-
420	-	350	-
421	-	351	-
422	-	352	-
423	-	353	-
424	-	354	-
425	-	355	-
426	-	356	-
427	-	357	-
428	-	358	-
429	-	359	-

100

מכרז ב' (1039) 2021
שכירת משרדים עבור הביטוח לאומי בטמרה

קוד הסעיף	כיסויים נוספים בתוקף	קוד הסעיף	כיסויים נוספים בתוקף
430	-	360	-
431	-	361	-
432	-	362	-
433	-	363	-
434	-	364	-
435	-	365	-
436	-	366	-
437	-	367	-
438	-	368	-
439	-	369	-
440	-	370	-

1,0

מכרז ב' (1039) 2021
שכירת משרדים עבור הביטוח לאומי בטמרה

נספח 8 א' להסכם השכירות

טופס "אישור נגישות למבנה ציבורי חדש"

1. אני, שם מלא: _____, מס' תעודת רישום בפנקס מורשה נגישות מבנים, תשתית וסביבה: _____

לאחר שהתייעצתי בשלב קבלת היתר הבנייה עם מורשה לנגישות השירות שפרטיו הם: שם מלא: _____ מס' תעודת רישום בפנקס מורשה נגישות שירות: _____

מאשר בחתימתי זו כי ביצעתי ביקורת במבנה בתאריך _____ (התאריך יהיה תאריך הסמוך ליום חתימת ההסכם) שכתובתו _____, בגוש _____, חלקה _____

ונבדק על ידי שקיימות נכון ליום תאריך הביקורת כל התאמות הנגישות בתקנות התכנון והבניה (בקשה להיתר, תנאיו ואגרות) (תיקון מס' 5), התשס"ט – 2009 – חלק ח'1

חתימה וחותמת מורשה מתו"ס :

_____ תאריך: _____

2. אני, שם מלא: _____, מס' תעודת רישום בפנקס מורשה נגישות השירות: _____

מאשר בחתימתי זו כי ביצעתי ביקורת במבנה בתאריך _____ (התאריך יהיה תאריך הסמוך ליום חתימת ההסכם) שכתובתו _____, בגוש _____, חלקה _____

ונבדק על ידי שקיימות נכון ליום תאריך הביקורת כל התאמות הנגישות לשירות ע"פ תקנות שוויון זכויות לאנשים עם מוגבלות (התאמות נגישות לשירות), תשע"ג-2013.

חתימה וחותמת מורשה נגישות השירות :

_____ תאריך: _____

הערה : במידה ובמבנה קיימים גופים נותני שירות נוספים חתימת יועצי הנגישות ע"ג טופס זה אינה כוללת אישור נגישות מתו"ס ושירות במתחמים אלו של נותני שירות אחרים. האישור כולל בכל מקרה גם את כל החללים הציבוריים המשותפים בבניין וגם את החללים שיושכרו ע"י הביטוח הלאומי.

1
0

מכרז ב' (1039) 2021
שכירת משרדים עבור הביטוח לאומי בטמרה

נספח 8 ב' להסכם השכירות

טופס "אישור נגישות למבנה ציבורי ישן"

1. אני, שם מלא: _____, מס' תעודת רישום בפנקס מורשה נגישות מבנים, תשתית וסביבה: _____

מאשר בחתימתי זו כי ביצעתי ביקורת במבנה בתאריך _____ (התאריך יהיה תאריך הסמוך ליום חתימת ההסכם) וכי מתקיימות נכון לתאריך הביקורת כל הדרישות בתקנות שוויון זכויות לאנשים עם מוגבלות (התאמות נגישות למקום ציבורי שהוא בניין קיים) התשע"ב - 2011 במבנה הנמצא בכתובת _____, בגוש _____, חלקה _____

חתימה וחותמת מורשה מתו"ס :

_____ תאריך: _____

2. אני, שם מלא: _____, מס' תעודת רישום בפנקס מורשה נגישות השירות: _____

מאשר בחתימתי זו כי ביצעתי ביקורת במבנה בתאריך _____ (התאריך יהיה תאריך הסמוך ליום חתימת ההסכם) וכי מתקיימות נכון לתאריך הביקורת כל הדרישות בתקנות שוויון זכויות לאנשים עם מוגבלות (התאמות נגישות לשירות), תשע"ג-2013.

במבנה הנמצא בכתובת _____, בגוש _____, חלקה _____

חתימה וחותמת מורשה שירות :

_____ תאריך: _____

הערה : במידה ובמבנה קיימים גופים נותני שירות נוספים חתימת יועצי הנגישות ע"ג טופס זה אינה כוללת אישור נגישות מתו"ס ושירות במתחמים אלו של נותני שירות אחרים. האישור כולל בכל מקרה גם את כל החללים הציבוריים המשותפים בבניין וגם את החללים שיושכרו ע"י הביטוח הלאומי.

100

מכרז ב' (1039) 2021
שכירת משרדים עבור הביטוח לאומי בטמרה

נספח ו'

אישור עו"ד על מורשי חתימה ודוגמאות חתימה

לכבוד
המוסד לביטוח לאומי
שד' וייצמן 13
ירושלים

אני הח"מ _____, עו"ד _____
של המציע: _____ (להלן – "המציע").

מאשר בזאת, כלהלן:

1. הר"מ מוסמכים לחתום ולהתחייב בשם המציע.
2. חתימותיהם של הר"מ שהם מורשי חתימה של המציע הני"ל מחייבות עד לסכום כדלהלן:

- בחתימה מורשה אחד, עד לסכום _____ ₪.
- בחתימות _____ מורשים, מעל הסכום הנקוב לעיל ועד לסכום _____ ₪.

שם החותם	תוארו/תפקידו	מס' תעודת הזהות	דוגמת חתימה

הערות:

ולראיה באתי על החתום

שם עו"ד	כתובת	טלפון
תאריך	מס' רישיון	חתימה וחותמת

620

מכרז ב' (1039) 2021
שכירת משרדים עבור הביטוח לאומי בטמרה

נספח ז'

תצהיר לפי חוק עסקאות גופים ציבוריים

אני הח"מ _____ ת.ז. _____ לאחר שהוזהרתי כי עלי לומר את האמת וכי אהיה צפוי לעונשים הקבועים בחוק אם לא אעשה כן, מצהירה/ה בזה כדלקמן:

1. אני עושה תצהירי זה במסגרת הצעת _____ (להלן: "המציע") [*יש לנקוב בשמו המלא של המציע כפי שהוא מופיע בתעודת ההתאגדות/תעודת עוסק מורשה], למכרז פומבי מס' _____, עבור המוסד לביטוח לאומי.

2. הנני משמש כ- _____ במציע [*יש לנקוב בתפקיד אותו ממלא המצהיר בתאגיד] ונותן תצהירי זה מכוח היותי מורשה לעשות כן מטעמו, ומכוח היכרותי את העובדות מושא התצהיר.

בתצהירי זה, משמעותם של המונחים "הורשע" ו- "בעל זיקה" כהגדרתם בחוק עסקאות גופים ציבוריים התשל"ו-1976 (להלן: "חוק עסקאות גופים ציבוריים"). אני מאשר/ת כי הוסברה לי משמעותם של מונחים אלה וכי אני מבין/ה אותם. משמעותו של המונח "עבירה" – עבירה לפי חוק עובדים זרים (איסור העסקה שלא כדין והבטחת תנאים הוגנים), התשנ"א-1991 או לפי חוק שכר מינימום התשמ"ז-1987, ולעניין עסקאות לקבלת שירות כהגדרתו בסעיף 2 לחוק להגברת האכיפה של דיני העבודה, התשע"ב-2011, גם עבירה על הוראות החיקוקים המנויות בתוספת השלישית לאותו חוק.

3. אני מצהיר בזאת כי לאחר בירור ובדיקה שביצעתי, מתקיימים כל אלה במצטבר: (סמן X במשבצת המתאימה)

- המציע ובעל זיקה אליו לא הורשעו ביותר משתי עבירות עד למועד האחרון להגשת ההצעות (להלן: "מועד להגשה") מטעם המציע במכרז פומבי מס' _____ עבור המוסד לביטוח לאומי.
- המציע או בעל זיקה אליו הורשעו בפסק דין ביותר משתי עבירות וחלפה שנה אחת לפחות ממועד ההרשעה האחרונה ועד למועד ההגשה.
- המציע או בעל זיקה אליו הורשעו בפסק דין ביותר משתי עבירות ולא חלפה שנה אחת לפחות ממועד ההרשעה האחרונה ועד למועד ההגשה.

4. נכון למועד האחרון להגשת ההצעות במכרז (סמן X במשבצת המתאימה)

הוראות סעיף 9 לחוק שוויון זכויות לאנשים עם מוגבלות, התשנ"ח-1998 (להלן: "חוק שוויון זכויות") לא חלות על המציע.

הוראות סעיף 9 לחוק שוויון זכויות חלות על המציע והוא מקיים אותן, ובמידה והוא מעסיק יותר מ-100 עובדים, נכון למועד האחרון להגשת ההצעות, המציע מצהיר ומתחייב, גם כדלקמן: (i) כי יפנה למנהל הכללי של משרד העבודה והרווחה והשירותים החברתיים לשם בחינת יישום חובותיו לפי סעיף 9 לחוק שוויון זכויות ובמידת הצורך – לשם קבלת הנחיות בקשר ליישומן; או לחילופין (ii) כי פנה בעבר למנהל הכללי של משרד העבודה והרווחה והשירותים החברתיים לשם בחינת יישום

100

מכרז ב' (1039) 2021
שכירת משרדים עבור הביטוח לאומי בטמרה

חובותיו לפי סעיף 9 לחוק שוויון זכויות בהתאם להוראות סעיף (i) לעיל, קיבל ממנו הנחיות בעניין ופעל ליישומן.

לצורך סעיף 5 זה: "מעסיק" - כמשמעותו בחוק שוויון זכויות.

המציע מצהיר ומתחייב בזאת כי יעביר העתק מהתצהיר לפי סעיף 5 זה לעיל, למנכ"ל משרד העבודה הרווחה והשירותים החברתיים, בתוך 30 ימים ממועד ההתקשרות.

5. זה שמי, להלן חתימתי ותוכן תצהירי דלעיל אמת.

_____	_____
חתימה וחותמת	שם

	תאריך

אישור עורך הדין

אני הח"מ _____, עו"ד מאשר/ת כי ביום _____ הופיע/ה בפני במשרדי אשר ברחוב _____ בישוב/עיר _____ מר/גב' _____ שזיהה/תה עצמו/ה על ידי ת.ז. _____ /המוכר/ת לי באופן אישי, ואחרי שהזרתיו/ה כי עליו/ה להצהיר אמת וכי יהיה/תהיה צפוי/ה לעונשים הקבועים בחוק אם לא יעשה/תעשה כן, חתם/ה בפני על התצהיר דלעיל.

_____	_____
מספר רישיון	חתימה וחותמת

	תאריך

-1
c . 0

מכרז ב' (1039) 2021
שכירת משרדים עבור הביטוח לאומי בטמרה

נספח ח'

הסכם דמי ניהול

שנערך ונחתם ביום _____ בחודש _____ שנת _____.

בין

חברת ניהול _____, ח.פ. _____, מרח' _____

, ע"י מורשי החתימה מטעמה מר _____ ת.ז. _____.

ומר _____ ת.ז. _____ (להלן: "החברה").

מצד אחד

לבין

המוסד לביטוח לאומי משד' וייצמן 13 ירושלים, ע"י מר ריכאד חיראדין, סמנכ"ל לוגיסטיקה וגבי חגית גולדשטיין-מואל, חשבת המוסד (להלן: "המוסד").

מצד אחר

הגדרות:

"הבניין" _____ "הידוע כגוש _____ חלקה _____.

"המושכר" שטח של כ- 250 מ"ר בקומה _____ במבנה שכתובתו _____.

"הדיירים" הבעלים ו/או בעל זכויות החזקה ו/או שכירות בבנין.

"האחזקה" עשיית כל הפעולות הדרושות לאחזקה שוטפת ותקינה של הרכוש המשותף שבבנין, המתקנים, מערכות גילוי וכיבוי אש, וכיו"ב. סדר וניקיון – ניקיון הבניין על כל חלקי הרכוש המשותף שבו, ביצוע תיקונים ושיפורים אם ידרשו ו/או אם החברה תידרש לכך על ידי הרשויות המוסמכות ו/או על ידי בעלי הבניין ו/או ע"י המוסד או יתר הדיירים, ביטוח מבנה וצד שלישי כנגד נזקים העלולים להיגרם לאדם ו/או רכוש בשטחים המשותפים.

"הסכם השכירות" הסכם מיום _____, בין המוסד לביטוח לאומי לבין החברה.

"שנה פיסקאלית" החל מ – 1 בינואר עד 31 בדצמבר של אותה שנה.

הואיל והמוסד הינו המחזיק של המושכר המוגדר בהסכם השכירות, בהתאם לתנאים המופיעים בו.

והואיל והמוסד הסכים שאחזקת השטחים המשותפים בבניין תבוצע, על ידי החברה והואיל והחברה קיבלה על עצמה את ביצוע אחזקת הבניין כהגדרתו לעיל.

33 10

מכרז ב' (1039) 2021
שכירת משרדים עבור הביטוח לאומי בטמרה

לפיכך מסכימים ביניהם הצדדים כדלקמן:

1. מבוא ונספחים

- 1.1 המבוא להסכם זה לרבות ההגדרות וההצהרות הכלולות בו מהווים חלק בלתי נפרד הימנו.
- 1.2 הסכם זה ונספחיו הוא ההסכם השלם והיחיד בין הצדדים ביחס לנושאים בו. כל המצגים, המסמכים וההבטחות שקדמו להסכם בטלים ומבוטלים למעט המסמכים שאומצו במפורש בהסכם זה.
- 1.3 להסכם זה מצורפים הנספחים הבאים:

נספח 1 – תצהיר לפי חוק עסקאות גופים ציבוריים
נספח 2 – תצהיר קיום חובות בעניין שמירה על זכויות עובדים

2. תקופת ההתקשרות

תקופת הסכם זה תחל **מיום קבלת חזקה במושכר**, ועד לסיום ההתקשרות בין הצדדים ע"פ הסכם השכירות ו/או הסכמי הארכת השכירות (להלן: "**תקופת ההסכם**").

3. הצהרות והתחייבויות החברה:

- 3.1 החברה מצהירה כי אין מניעה חוזית ו/או חוקית ו/או אחרת, להפעיל במושכר שירותי ניהול, האמורים בהסכם זה.
- 3.2 החברה מצהירה ומאשרת בזה כי חותמת על הסכם זה לאחר שבחנה היטב את ההסכם, הבינה אותו היטב וקיבלה מנציגי המוסד את כל ההסברים וההנחיות הנחוצים לה שנדרשו על ידה לגיבוש התחייבויותיה על פי הסכם זה ולא תהא לה כל טענה כלפי המוסד בקשר עם אי-גילוי מספק או גילוי חסר, טעות או פגם בקשר להסכם זה. כן מצהירה בזה החברה כי תעמוד בכל תנאי המכרז על נספחיו השונים.
- 3.3 החברה מתחייבת למלא באופן מדויק את הדרישות שבמסמכי המכרז ובהסכם זה על כל נספחיו.
- 3.4 החברה מצהירה כי לכל אורך תקופת ההתקשרות ולכל אורך תקופת התקשרות נוספות אם ימומשו, יהיו ברשותה כל האישורים והרישיונות הנדרשים על פי מסמכי מכרז זה ועל פי כל דין.
- 3.5 החברה מצהירה כי הינה בעלת ניסיון מקצועי מתאים המאפשר לה לספק את השירותים על פי הנדרש במסמכי המכרז והוראות הסכם זה, וכי יש בידיה הכלים, הידע, כוח האדם, האמצעים והכישורים המאפשרים לה לספק את השירותים כמפורט בהסכם זה, ואלה ימשיכו להיות ברשותה עד מילוי מלא של כל התחייבויותיה על פי הסכם זה.
- 3.6 החברה מתחייבת לשאת באחריות מלאה לכל פעילות של קבלני משנה מטעמה, אם יהיו כאלה, לרבות לנושא איכות העבודה, לוחות זמנים, נזקים, הפרות וכל נושא אחר המצוי באחריות החברה בקשר לעבודות עפ"י מסמכי המכרז וההסכם על נספחיו.

מכרז ב' (1039) 2021
שכירת משרדים עבור הביטוח לאומי בטמרה

- 3.7 החברה מתחייבת לפעול בכל הקשור בביצוע הסכם זה, אם בעצמה ואם על ידי מי מעובדיה, במומחיות ובמקצועיות הגבוהים ביותר.
- 3.8 החברה מצהירה כי בכל הקשור לשימוש בשירותים על ידי המוסד, כאשר השימוש הוא בהתאם להוראות השימוש של החברה, חלה על החברה בלבד האחריות הבלעדית והמוחלטת לכל תביעה ו/או דרישה באשר לאי שמירת דינים והיא משחררת בזאת את המוסד מכל תביעה ו/או דרישה כאמור בין אם הפרת הוראות דין נעשתה על ידה ובין אם נעשתה על ידי עובד או אחר מטעמה
- 3.9 החברה מתחייבת להביא לידיעת המוסד כל מידע בדבר תביעה שתוגש נגדה ו/או מי מטעמה בעילת רשלנות מקצועית ו/או התלויה ועומדת נגדה או נגד מי מטעמה ו/או הרשעה בעבירה לפי חוק שכר המינימום התשמי"ז – 1987 ו/או לפי חוק עובדים זרים התשנ"א 1991, וזאת במהלך כל תקופת ההתקשרות עמו על פי הסכם זה מיד עם היוודע לו עליהם.

4. אופן התפעול

- א. החברה תפעל לביצוע האחזקה בבנין ברמה נאותה ובלוח זמנים סביר. החברה תבצע את אחזקת הבניין בכל חלקי הבניין שיועדו לשימוש משותף על ידי הדיירים בבנין.
- ב. לשם ביצוע האמור בס"ק א' לעיל תהא החברה רשאית ומוסמכת לעשות, בין היתר, את המעשים והפעולות כדלקמן:
- 1) לארגן ולהחזיק משרד בו תרוכזנה פעולות אחזקת הבניין שאליה יוכל המוסד לפנות ב"שעות המשרד" המקובלות עם בירורים ושאלות הנוגעות לאחזקת הבניין ולפעולותיה של החברה בקשר לכך.
 - 2) להעסיק ו/או להתקשר בכל דרך שתראה לחברה עם כל אדם, או גוף, לרבות עובדים טכניים, מקצועיים באופן מלא ו/או חלקי. למען הסר ספק יובהר כי בכל טענה ו/או דרישה יפנה המוסד אל החברה ישירות והיא היחידה שאחראית למילוי כל התחייבויותיה עפ"י הסכם זה.
 - 3) החברה מתחייבת לשאת על חשבונה את כל החשבונות השוטפים של השטחים המשותפים, לרבות התניונים הכולל בין היתר חשבונות מים, חשמל, אגרות ביוב, ארנונה, חשבונות חשמל עבור המערכות הציבוריות קרי מגדלי קירור, מקררי מים, משאבות וכיוב'.
4) החברה מתחייבת להמציא **פוליסת ביטוח** המבנה המכסה שריפות, נזקי טבע, גניבות וביטוח צד ג' בגין הרכוש המשותף וכל הסיכונים בגין הרכוש המשותף. כמו כן החברה תמציא ביטוח מעליות ומתקניהן, ביטוח מערכת מיזוג האוויר ומתקניה.
 - 5) **בשטחים הציבוריים מתחייבת החברה:**

מכרז ב' (1039) 2021
שכירת משרדים עבור הביטוח לאומי בטמרה

1. לתחזק באופן שוטף, לדאוג לכך שהמתקנים והשירותים יהיו במצב תקין וראוי לשימוש.
 2. לבצע אחזקה שוטפת של כל המערכות הציבוריות בבניין ע"י לפחות שני אנשי אחזקה קבועים, לרבות מערכות חשמל, מיזוג אויר ומים.
 3. לטפל בהסרת מפגעים תברואתיים ומניעתם.
 4. לבצע תחזוקה שוטפת, מונעת ושבר של מערכת **המעליות** ומתקניהן, לרבות אספקת חלקי חילוף והתקנתם.
 5. לספק **מיזוג אויר** לכל השטחים הציבוריים בבניין לרבות הזרמת מי עיבוי ממגדלי הקירור ו/או נוזל קירור אל המושכר וכן תבצע תחזוקה שוטפת, מונעת ושבר של מערכות מיזוג האויר המשותפות.
 6. בוטל.
 7. לטפל, לתקן, לשפץ ולהחליף מתקנים ורשתות אינסטולציה, חשמל, מים, תיעול ביוב ומי שופכין ושירותים אחרים בבנין, לרבות אספקת חלקי חילוף והתקנתם.
 8. לתקן, לשפץ ולהחליף **מתקנים ורשתות של מאור** (במידה שזה אינו נוגד את הוראות חברת חשמל), לספק תאורת שטחים ציבוריים, לטפל בהחלפת נורות וסוללות והפעלתן.
 9. לטפל ב**בניין הבניין** אל כל חלקי הרכוש המשותף, ובכלל זה חדרי מדרגות, המעברים, חדרי שירות, המקלטים, המעליות, החצרות, חניונים, ניקוי חיצוני של חלונות הבניין וכן גינון סביבתי השייך לבניין וכן שטח משותף אחר.
 10. לטפל בשיפוץ ותיקון כל חלקי הבניין שהינם נכללים ברכוש המשותף, לרבות **זיפות, סיד ואיטום קירות וגג** בכל שטח גג הבניין.
 11. להקצות למוסד **מכולת אשפה** מיוחדת בנוסף למכולות הקיימות בבניין וכן תחזוקה שוטפת, מונעת ושבר, של מכולות אשפה מרכזיות ולרבות פינויין בעת הצורך.
 12. לספק שירותי שמירה בהתאם לדרישות משטרת ישראל בתחום רישוי עסקים.
 13. לבצע הפרדת מערכות משותפות במידת הצורך לרבות שעוני חשמל ומים.
- 6) לבצע עבודות האחזקה בבניין בשעות סבירות.
- 7) החברה מתחייבת לקבוע מעת לעת לצורך אחזקתו התקינה של הבניין נהלים ו/או הוראות סבירות בכל הקשור לניהול הבניין, היקף השירותים שתיתן לבנין

33
100

מכרז ב' (1039) 2021
שכירת משרדים עבור הביטוח לאומי בטמרה

ו/או לדיירים ו/או לבתי העסק שבו, אחזקתו והשימוש בו, לגבי כל היחידות ו/או חלק מהן ו/או הנכסים ו/או השטחים הציבוריים, הכל לפי שיקול דעתה, לרבות בכל עניין הקשור בסדרי הכניסה והיציאה, בטחון של מעבר להולכי רגל, הפתיחה והסגירה של עסקים לרבות סגירתם בשבתות וחגים, שעות ההפעלה של התאורה ועוצמת התאורה, וכו'. האמור לעיל ייעשה תוך התייעצות עם המוסד.

8) היה והחברה לא תספק למוסד את השירותים להן התחייבה עפ"י הסכם זה גם לאחר מתן התראה בכתב ובדואר רשום שלא תפחת מ – 14 יום, יהיה רשאי המוסד לספק את השירותים הנ"ל בעצמו או ע"י העסקת גוף אחר ולקזז מדמי הניהול את הוצאותיו בגין שירותים אלה.

5. המוסד מסכים ומתחייב בזה:

א. להיות קשור רק עם החברה בכל העניינים הנוגעים לניהול האחזקה בבנין במקרים האמורים, ולהשתתף בהוצאות האחזקה.

ב. לשתף פעולה עם החברה ולסייע בכל מקרה ששיתוף פעולה כזה יידרש כדי לאפשר את הניהול הסדיר של הבניין ולמלא את כל התחייבויותיו הנובעות במישרין ו/או בעקיפין מהסכם זה ובכלל זה להרשות לחברה ו/או למי מטעמה להיכנס ליחידתו בבנין לשם ביצוע פעולות הקשורות באחזקה, ולהודיע לחברה על כל תקלה המחייבת פעולה מצד החברה, מייד עם היווצרותה.

ג. למלא אחר כל הוראות החברה כפי שהוגדרו ו/או יוגדרו בקשר עם אחזקת הבניין, במתקנים, בציוד שבו, לרבות בנוגע לנהלי פינוי הפסולת והשימוש במתקני עזר למיניהם.

6. התמורה בגין דמי הניהול:

א. תמורת כל התחייבויותיה של החברה, עפ"י הסכם זה, ישלם המוסד לחברה עפ"י עלות הניהול החודשי בפועל בהתאם לחלקו היחסי של המוסד ברכוש המשותף, או סכום חודשי שלא יעלה על _____ ₪ למ"ר בתוספת מע"מ, הזול מביניהם, (להלן: "התמורה").

ב. דמי הניהול יהיו צמודים למדד המחירים הכללי לצרכן (להלן: "המדד"). מדד הבסיס הינו המדד הידוע ביום האחרון להגשת ההצעות. חישוב ההצמדה יתבצע מידי שנה בחודש ינואר של כל שנה, על פי המדד הידוע בראשון לחודש ינואר, כך שההצמדה הראשונה תתבצע בראשון לחודש של כל שנה מהמועד האחרון להגשת ההצעות במכרז. שיעור ההתאמה ייעה בין המדד הידוע במועד ביצוע ההצמדה למדד הבסיס.

בהתאם להצמדה שתחושב יגדלו או יופחתו התעריפים שנקבעו בהתקשרות.

ג. מוסכם כי התמורה הנ"ל הינה קבועה ולא תשתנה במשך כל תקופת הסכם השכירות, לרבות בתקופות האופציה, אם יתממשו

ד. למען הסר ספק, יובהר כי שטח המושכר לצורך חישוב התמורה יהא השטח האמור בהסכם השכירות.

מכרז ב' (1039) 2021
שכירת משרדים עבור הביטוח לאומי בטמרה

ה. למען הסר ספק, יובהר כי שטח המושכר לצורך חישוב התמורה יהא השטח האמור בהסכם השכירות.

ו. **התמורה תשולם אחת לרבעון**, כנגד חשבונית מס כחוק.

ז. המוסד יהא רשאי לקבל הסבר בנוגע להוצאות אחזקת הבניין, בכל זמן.

7. התקשרות עם גוף קבלני:

לצורכי ביצוע התחייבויותיה על פי הסכם זה, רשאית החברה להתקשר עם גופים קבלנים ו/או קבלני משנה ו/או מבצעי עבודות אחרים, וכל זאת מבלי לגרוע מהתחייבויותיה הבלעדיות של החברה כלפי המוסד.

8. שירותים נוספים:

המוסד יהיה רשאי לבקש מהחברה ביצוע שירותים נוספים עבורו ובתמורה נוספת, כפי שישוכם בין החברה והמוסד.

9. הפסקת ההסכם ע"י המוסד

9.1 מבלי לפגוע באמור בסעיף 2 לעיל, המוסד רשאי להפסיק הסכם זה בכל עת, לפי שיקול דעתו הבלעדי, בהודעה בכתב של 60 יום מראש.

9.2 למרות האמור בסעיף 9.1 לעיל, יהא המוסד רשאי להפסיק את ההתקשרות עם החברה בהודעה מוקדמת של 7 ימים מראש, בהתקיים לפחות אחד מהתנאים המוגדרים בסעיפים להלן:

א. במקרה שימונה לחברה כונס נכסים זמני / קבוע, מפרק סופי / זמני לעסקי או רכוש החברה, על החברה להודיע מיידית לעורך המכרז על מינוי כונס הנכסים / המפרק כאמור לעיל.

ב. במקרה שהחברה ו/או בעליה הורשעו בפלילים בעבירה שיש עימה קלון.

ג. אם יינתן צו הקפאת הליכים לחברה, על החברה להודיע מיידית לעורך המכרז בדבר מתן הצו כאמור.

9.3 בכל מקרה של הפסקת ההסכם עם החברה על ידי המוסד, התשלום היחידי לו תהא החברה זכאית הינו רק עבור מה שסופק על ידה עד למועד ההפסקה שייקבע על ידי המוסד, ומעבר לכך לא תהא החברה זכאית לכל תשלום ו/או פיצוי נוסף מהמוסד.

9.4 הביא המוסד לידי סיום ההסכם או חלק ממנו לפי סעיף זה, תמסור החברה למוסד בתוך פרק זמן סביר שיתואם בין הצדדים, כל דבר המהווה רכוש המוסד, וכן יעמיד לרשות המוסד כל דבר ששולם עבורו על ידי המוסד לצורך ביצוע ההסכם, וכן יחזיר למוסד כל סכום שהמוסד לא קיבל תמורה עבורו.

מכרז ב' (1039) 2021
שכירת משרדים עבור הביטוח לאומי בטמרה

10. **המחאת זכויות**
- מוצהר ומוסכם בזה כי חל איסור מוחלט על החברה להמחות או להסב זכות מזכויותיה על פי הסכם זה או את ביצוע האמור בו או חלקו לאחרים, ללא אישור מראש ובכתב של המוסד.
- אישר המוסד המחאה או הסבה של זכויותיה או חובותיה של החברה על פי הסכם זה למרות האמור לעיל, לא יהיה באישור המוסד לשחרר את החברה מאחריותה כלפי המוסד בדבר הוראות הסכם זה.
11. **הפסקת מתן שירותים:**
- מבלי לגרוע מן האמור לעיל ולהלן תהיה החברה רשאית, לפי שיקול דעתה הבלעדית, להודיע למוסד בהודעה של 3 חודשים מראש ובכתב, על רצונה להפסיק את מתן השירותים לבנין על פי הסכם זה, ומשעשתה כן תפסיק החברה את ניהול הבניין באופן מוחלט.
12. **יחסי הצדדים:**
- 12.1 למען הסר ספק מובהר בזאת כי בין המוסד לבין עובדי החברה /או מי מטעמה לא מתקיימים יחסי עובד ומעביד.
- 12.2 מוצהר ומוסכם בזה בין הצדדים כי היחסים ביניהם לפי הסכם זה אינם יוצרים אלא יחס שבין מזמין לקבלן המספק שירות /או עבודה, בין מוכר שירותים וקונה שירותים, וכי רק על החברה תחול האחריות לכל אובדן או נזק שייגרם למישהו, לרבות עובדיו המועסקים על ידו, או הבאים מכוחו או מטעמו לספק שירותים.
- 12.3 מוצהר ומוסכם בין הצדדים כי אין לראות בכל זכות הניתנת על פי הסכם זה למוסד לפקח, להדריך, או להורות לחברה או לעובדיה או למי מטעמה, אלא אמצעי להבטחת את קיום הוראות הסכם זה במלואו, ולחברה ולמועסקים על ידה לא תהיינה זכויות כלשהן של עובד המוסד, והם לא יהיו זכאים לכל תשלום, פיצויים או הטבות אחרות בקשר הסכם זה או הוראה שניתנה על פיו, או בקשר עם ביטול או סיום הסכם זה, או הפסקת מתן השירותים על פי הסכם זה, מכל סיבה שהיא.
- 12.4 המוסד לא ישלם כל תשלום בגין דמי ביטוח לפי חוק הביטוח הלאומי (נוסח משולב) התשנ"ה – 1995, או לפי חוק ביטוח בריאות ממלכתי התשנ"ד – 1994, מס הכנסה ויתר הזכויות הסוציאליות של החברה, של עובדיה ושל מי מטעמה, והחברה לבדה תשלם כל תשלום וניכוי הכרוך בזכויות אלו.
- 12.5 החברה מתחייב להביא לידיעת עובדיה וכל מי שפועל מטעמה במסגרת הסכם זה את האמור בסעיף 12 זה.
- 12.6 תשלומים בגין המועסקים - החברה מתחייבת בזה לשלם עבורה ועבור כל המועסקים על ידה בביצוע הסכם זה את כל התשלומים שחובת תשלומם מוטלת עליו על פי כל דין, או על פי הוראות ההסכמים הקיבוציים הכלליים שבין לשכת התיאום של הארגונים הכלליים לבין ההסתדרות, או כל הסכם קיבוצי שהוא בר תוקף בענף המתאים, או כפי שהסכמים אלה יתוקנו לרבות צווי הרחבה שיוצאו על פי הסכמים אלה ומבלי לפגוע בכלליות האמור לעיל, את תשלומי מס הכנסה, ביטוח

33 100

מכרז ב' (1039) 2021
שכירת משרדים עבור הביטוח לאומי בטמרה

לאומי, מע"מ, תשלומים על פי חוק שעות עבודה ומנוחה, דמי מחלה, דמי חופשה שנתית, שכר מינימום, קרנות עובדים, תשלומי פנסיה, תנאים סוציאליים וכיוצ"ב.

12.7 חויב המוסד לשלם סכום כלשהו מהסכומים האמורים בסעיף 12.6 לעיל, בגין מי מהמועסקים על ידי החברה בביצוע הסכם זה, תשפה החברה את המוסד עם קבלת דרישה ראשונה, בגין כל סכום, שחויב לשלם כאמור.

13. אחריות לנזקים ושיפוי

13.1 החברה תשא באחריות לכל נזק גוף או רכוש שייגרם למוסד ו/או לעובדיו או לצד שלישי כלשהו עקב מעשה או מחדל, שלו ו/או של מי מעובדיו, שלוחיו, מועסקיו ו/או מי מטעמו במסגרת פעולתם על פי הסכם זה.

13.2 החברה מתחייבת לשפות את המוסד ו/או את מי שפועל מטעמו בגין כל תשלום, פיצוי, פיצויים, שכר טרחת עורכי דין ומומחים וכל הוצאה אחרת ששולמו בעקבות פסק דין שאין עליו ערעור, בקשר עם תביעה שהוגשה נגד המוסד, עובדיו, שלוחיו, מועסקיו או מי מטעמו ואשר האחריות לגביה חלה על החברה על פי האמור בסעיף 13.1 לעיל.

14. קיצוז

14.1 המוסד יהיה רשאי לקצוז מכל תשלום המגיע ממנו לחברה כל סכום אשר מגיע למוסד מהחברה.

14.2 בטרם יעשה המוסד שימוש בזכותו לקיצוז לפי סעיף זה, יודיע המוסד לחברה בכתב בדבר כוונתו לערוך קיצוז.

15. פיצויים והפרות:

15.1 על הפרת הסכם זה יחולו הוראות חוק החוזים (תרופות בשל הפרת חוזה) תשל"א 1970.

15.2 אי עמידה של החברה בהתחייבויותיו כאמור בסעיפים הבאים בהסכם: 3, 4, 10, 12 ו- 13 ו/או כאמור בנספחים 1-3 להסכם זה, תחשב כהפרה יסודית של ההסכם על כל הנובע מכך.

15.3 הפרה החברה הסכם זה הפרה יסודית לפי הסכם זה או כהגדרתה בחוק החוזים (תרופות) תשל"א – 1970 או תנאי אחר מתנאי הסכם זה, ולגבי הפרה זו ניתנה לחברה ארכה לקיומו והתנאי לא קויים תוך פרק זמן סביר לאחר מתן הארכה, אזי בכל אחד אלו רשאי המוסד לעמוד על קיום ההסכם עם החברה או לבטל הסכם זה ו/או לבצע בעצמו ו/או באמצעות אחרים כל דבר אשר לפי הסכם זה אמור היה להיעשות על ידי החברה, וזאת על חשבון החברה ובנוסף לזכויות המוסד על פי כל דין ועל פי ההוראות האחרות בהסכם זה, לרבות הזכות לדרוש תשלום פיצויים מוסכמים מראש בסך של 100,000 ש"ח.

15.4 מבלי לגרוע מכלליות האמור לעיל, יודגש כי הפרת הוראות חוק שכר מינימום, התשמ"ז 1987 על ידי החברה ו/או מי מטעמה לגבי עובד המועסק על ידם לשם ביצוע הסכם זה, מהווה הפרת הסכם.

מכרז ב' (1039) 2021
שכירת משרדים עבור הביטוח לאומי בטמרה

16. שונות:

- 16.1 כל שינוי ואו תיקון להסכם זה יעשה אך ורק במסמך מפורש בכתב ובחתימת הצדדים להסכם זה.
- 16.2 הצדדים מסכימים כי סמכות השיפוט הייחודית בכל הקשור לנושאים והעניינים הנוגעים או הקשורים להסכם זה ונספחיו או בכל תביעה הנובעת מהליך ניהול הסכם זה תהיה לבתי בתי המשפט המוסמכים בירושלים ויחולו עליו דיני מדינת ישראל בלבד.
- 16.3 הסכמת צד להסכם זה לסטות מתנאיו במקרה מסוים או בסדרת מקרים לא תהווה תקדים ולא ילמדו ממנה גזירה שווה לכל מקרה אחר בעתיד.
- 16.4 לא השתמש צד להסכם זה או השתהה מלהשתמש, בזכות מהזכויות המוקנות לו לפיו, במקרה מסוים או בסדרת מקרים, לא יראו בכך ויתור על זכות מזכויותיו.
- 16.5 כל הודעה או התראה שתישלח על ידי צד למשנהו, בקשר להסכם זה, תשלח בדואר רשום אלא אם כן נאמר אחרת, על פי מעני הצדדים הנקובים לעיל במבוא להסכם זה (או כל מען אחר אשר תבוא עליו הודעה מתאימה בכתב), ויראו הודעה או התראה כאמור, כאילו נמסרה לנמען בתום 72 שעות מעת שנשלחה בדואר.
- 16.6 ההוצאה התקציבית לביצוע הסכם זה מתוקצבת מסעיף 1121110 לתקציב המוסד.

ולראיה באו הצדדים על החתום:

החברה

סמנכ"ל לוגיסטיקה

חשבת המוסד

33
1/0

מכרז ב' (1039) 2021
שכירת משרדים עבור הביטוח לאומי בטמרה

נספח 1 להסכם הניהול

תצהיר לפי חוק עסקאות גופים ציבוריים

אני הח"מ _____ ת.ז. _____ לאתר שהוזכרתי כי עלי לומר את האמת וכי אהיה צפוי לעונשים הקבועים בחוק אם לא אעשה כן, מצהירה בזה כדלקמן:

6. אני עושה תצהירי זה במסגרת הצעת _____ (להלן: "המציע") [*יש לנקוב בשמו המלא של המציע כפי שהוא מופיע בתעודת ההתאגדות/תעודת עוסק מורשה], למכרז פומבי מס' _____, עבור המוסד לביטוח לאומי.

7. הנני משמש כ- _____ במציע [*יש לנקוב בתפקיד אותו ממלא המצהיר בתאגיד] ונותן תצהירי זה מכוח היותי מורשה לעשות כן מטעמו, ומכוח היכרותי את העובדות מושא התצהיר.

בתצהירי זה, משמעותם של המונחים "הורשע" ו- "בעל זיקה" כהגדרתם בחוק עסקאות גופים ציבוריים התשל"ו-1976 (להלן: "חוק עסקאות גופים ציבוריים"). אני מאשר/ת כי הוסברה לי משמעותם של מונחים אלה וכי אני מבינה אותם. משמעותו של המונח "עבירה" – עבירה לפי חוק עובדים זרים (איסור העסקה שלא כדין והבטחת תנאים הוגנים), התשנ"א-1991 או לפי חוק שכר מינימום התשמ"ז-1987, ולעניין עסקאות לקבלת שירות כהגדרתו בסעיף 2 לחוק להגברת האכיפה של דיני העבודה, התשע"ב-2011, גם עבירה על הוראות החיקוקים המנוויות בתוספת השלישית לאותו חוק.

8. אני מצהיר בזאת כי לאחר בירור ובדיקה שביצעתי, מתקיימים כל אלה במצטבר:
(סמן X במשבצת המתאימה)

המציע ובעל זיקה אליו לא הורשעו ביותר משתי עבירות עד למועד האחרון להגשת ההצעות (להלן: "מועד להגשה") מטעם המציע במכרז פומבי מס' _____ עבור המוסד לביטוח לאומי.

המציע או בעל זיקה אליו הורשעו בפסק דין ביותר משתי עבירות וחלפה שנה אחת לפחות ממועד ההרשעה האחרונה ועד למועד ההגשה.

המציע או בעל זיקה אליו הורשעו בפסק דין ביותר משתי עבירות ולא חלפה שנה אחת לפחות ממועד ההרשעה האחרונה ועד למועד ההגשה.

9. נכון למועד האחרון להגשת ההצעות במכרז (סמן X במשבצת המתאימה)

הוראות סעיף 9 לחוק שוויון זכויות לאנשים עם מוגבלות, התשנ"ח-1998 (להלן: "חוק שוויון זכויות") לא חלות על המציע.

60

מכרז ב' (1039) 2021
שכירת משרדים עבור הביטוח לאומי בטמרה

□ הוראות סעיף 9 לחוק שוויון זכויות חלות על המציע והוא מקיים אותן, ובמידה והוא מעסיק יותר מ-100 עובדים, נכון למועד האחרון להגשת ההצעות, המציע מצהיר ומתחייב, גם כדלקמן: (i) כי יפנה למנהל הכללי של משרד העבודה והרווחה והשירותים החברתיים לשם בחינת יישום חובותיו לפי סעיף 9 לחוק שוויון זכויות ובמידת הצורך – לשם קבלת הנחיות בקשר ליישומן; או לחילופין (ii) כי פנה בעבר למנהל הכללי של משרד העבודה והרווחה והשירותים החברתיים לשם בחינת יישום חובותיו לפי סעיף 9 לחוק שוויון זכויות בהתאם להוראות סעיף (i) לעיל, קיבל ממנו הנחיות בעניין ופעל ליישומן.

לצורך סעיף 5 זה: "מעסיק" - כמשמעותו בחוק שוויון זכויות.

המציע מצהיר ומתחייב בזאת כי יעביר העתק מהתצהיר לפי סעיף 5 זה לעיל, למנכ"ל משרד העבודה והרווחה והשירותים החברתיים, בתוך 30 ימים ממועד ההתקשרות.

10. זה שמי, להלן חתימתי ותוכן תצהירי דלעיל אמת.

חתימה וחתימת

שם

תאריך

אישור עורך הדין

אני הח"מ _____, עו"ד מאשר/ת כי ביום _____ הופיע/ה בפני במשרדי אשר ברחוב _____ בישוב/עיר _____ מר/גב' _____ שזיהה/תה עצמו/ה על ידי ת.ז. _____ /המוכר/ת לי באופן אישי, ואחרי שהזהרתיו/ה כי עלי/ה להצהיר אמת וכי יהיה/תהיה צפוי/ה לעונשים הקבועים בחוק אם לא יעשה/תעשה כן, חתם/ה בפני על התצהיר דלעיל.

מספר רישיון

חתימה וחתימת

תאריך

100

מכרז ב' (1039) 2021
שכירת משרדים עבור הביטוח לאומי בטמרה

נספח 2 להסכם הניהול

תצהיר קיום חובות בעניין שמירה על זכויות עובדים

אני הח"מ _____ ת.ז. _____ לאחר שהוזהרתי כי עלי לומר את האמת וכי אהיה צפוי לעונשים הקבועים בחוק אם לא אעשה כן, מצהיר/ה בזה כדלקמן:

הנני נותן תצהיר זה בשם _____ שהוא הגוף המבקש להתקשר עם המזמין במסגרת מכרז זה (להלן: "המציע"). אני מכהן כ_____ והנני מוסמך/ת לתת תצהיר זה בשם המציע.

הריני להצהיר בזאת כי ככל שהצעתו של המציע תוכרז כהצעה הזוכה במכרז, מתחייב המציע לעמוד בדרישות התשלומים הסוציאליים ושכר המינימום לעובדים וכן לקיים אחר כל החיקוקים המפורטים בתוספת להלן (להלן: "דיני העבודה") ובהתאם לחוקי עבודה עתידיים כפי שיהיו בתוקף בכל עת, וכן את האמור בהוראות ההסכמים הקיבוציים הכלליים שבין לשכת התיאום של הארגונים הכלכליים לבין ההסתדרות ו/או כל הסכם קיבוצי שנערך והוא בר תוקף בענף המתאים, או כפי שהסכמים אלה יוערכו או יתוקנו בעתיד, לרבות צווי ההרחבה שהוצאו על פי הסכמים אלה על המציע כמעסיק לצורך אספקת השירותים וזאת, במהלך כל תקופת ההתקשרות ו/או כל תקופת התקשרות מוארכת.

פקודת תאונות ומחלות משלוח יד (הודעה), 1945

פקודת הבטיחות בעבודה, 1946

חוק החיילים המשוחררים (החזרה לעבודה), תשי"ט-1949

חוק שעות עבודה ומנוחה, תשי"א-1951

חוק חופשה שנתית, תשי"א-1951

חוק החניכות, תשי"ג-1953

חוק עבודת הנוער, תשי"ג-1953

חוק עבודת נשים, תשי"ד-1954

חוק ארגון הפיקוח על העבודה, תשי"ד-1954

חוק הסכמים קיבוציים תשי"ז-1957

חוק הגנת השכר, תשי"ח-1958

חוק שירות התעסוקה, תשי"ט-1959

חוק פיצויי פיטורים, תשכ"ג-1963

חוק שירות עבודה בשעת חירום, תשכ"ז-1967

חוק דמי מחלה, תשל"ו-1976

חוק שכר מינימום, תשמ"ז-1987

חוק שוויון ההזדמנויות בעבודה, תשמ"ח-1988

חוק עובדים זרים (העסקה שלא כדין), תשנ"א-1991

חוק ביטוח בריאות ממלכתי, תשנ"ד – 1994

חוק הביטוח הלאומי [נוסח משולב], תשנ"ה-1995

חוק שכר שווה לעובדת ולעובד, תשנ"ו-1996

חוק העסקת עובדים על ידי קבלני כוח אדם, תשנ"ו-1996

10

מכרז ב' (1039) 2021
שכירת משרדים עבור הביטוח לאומי בטמרה

סעיף 5א לחוק הגנה על עובדים (חשיפת עבירות ופגיעה בטוהר המידות או במינהל התקין),
תשנ"ז-1997.

פרק ד' לחוק שוויון זכויות לאנשים עם מוגבלות, תשנ"ח-1998

סעיף 8 לחוק למניעת הטרדה מינית, תשנ"ח-1998

חוק הודעה מוקדמת לפיטורים ולהתפטרות, תשס"א-2001

סעיף 29 לחוק מידע גנטי, תשס"א-2000

חוק הודעה לעובד (תנאי עבודה), תשס"ב-2002

חוק הגנה על עובדים בשעת חירום, תשס"ו-2006

ידוע לי כי המוסד לביטוח לאומי יהיה רשאי בכל עת לקבל תלושי שכר ופרטים אחרים בדבר
תנאי העבודה לפיהם מועסקים עובדי, וזאת כדי לוודא את ביצועו של תצהיר זה.
ברור לי כי כל העובדים שיועסקו על-ידי לצורך מכרז זה הינם מועסקים במסגרת הארגונית
שלי, ולא יתקיים בינם לבין המוסד לביטוח לאומי כל קשר של עובד-מעביד.

זה שמי, להלן חתימתי ותוכן תצהירי דלעיל אמת.

_____ **תמזהיר**

אישור

אני הח"מ, _____, עו"ד, מאשר/ת כי ביום _____ הופיעה בפני
במשרדי ברחוב _____ בישוב/עיר _____ מר/גב' _____
שזיהה/תה עצמה על ידי ת.ז. _____/המוכר/ת לי באופן אישי, ואחרי שהזהרתיו/ה
כי עליה/ה להצהיר אמת וכי ת/יהיה צפויה לעונשים הקבועים בחוק אם לא ת/יעשה כן, חתם/ה
בפני על התצהיר דלעיל.

_____ **חותמת ומספר רישיון עורך דין**

_____ **תאריך**

_____ **חתימת עו"ד**

_____ **טלפון**

_____ **כתובת**

1.0

מכרז ב' (1039) 2021
שכירת משרדים עבור הביטוח לאומי בטמרה

נספח ט' - תצהיר ואישור רו"ח - עסק בשליטת אישה

עידוד נשים בעסקים

על מציע העונה על דרישות חוק חובת המכרזים, התשמ"ב – 1992, לעניין עידוד נשים בעסקים, להגיש אישור ותצהיר לפיו העסק הוא בשליטת אישה בנוסח המצ"ב כנספח א' (10).

הגדרות לצורך סעיף זה:

"אישור" – אישור של רואה חשבון כי בעסק מסוים אישה מחזיקה בשליטה וכי לא מתקיים אף אחד מאלה:

(1) אם מכהן בעסק נושא משרה שאינו אישה – הוא אינו קרוב של המחזיקה בשליטה;

(2) אם שליש מהדירקטורים אינם נשים – אין הם קרובים של המחזיקה בשליטה;

"אמצעי שליטה" – כהגדרתו בחוק הבנקאות (רישוי), התשמ"א – 1981;

"מחזיקה בשליטה" – נושאת משרה בעסק אשר מחזיקה, לבד או יחד עם נשים אחרות, במישרין או בעקיפין, בלמעלה מ – 50% מכל סוג של אמצעי השליטה בעסק;

"נושא משרה" – מנהל כללי, משנה למנהל כללי, סגן למנהל כללי (אם יהיה), מנהל עסקים ראשי, וכל ממלא תפקיד כאמור בעסק אף אם תוארו שונה;

"עסק" – חברה הרשומה בישראל שמניותיה אינן רשומות למסחר בבורסה ולא הוצאו לציבור על פי תשקיף, או שותפות הרשומה בישראל;

"עסק בשליטת אישה" – עסק אשר אישה מחזיקה בשליטה בו, ואשר יש לה, לבד או יחד עם נשים אחרות, היכולת לכוון את פעילותו, ובלבד שהתקיימו הוראות פסקאות (1) ו-(2) של ההגדרה אישור;

"קרוב" – בן זוג, את, הורה, צאצא, ובן זוג של את, הורה או צאצא;
"תצהיר" – תצהיר של מחזיקה בשליטה שהעסק הוא בשליטת אישה

100

מכרז ב' (1039) 2021
שכירת משרדים עבור הביטוח לאומי בטמרה

תצהיר ואישור עו"ד

אני הח"מ _____ ת.ז. _____ מצהירה בזאת כי התאגיד/העסק _____
נמצא בשליטתי בהתאם לסעיף 2 ב' לחוק חובת המכרזים, התשנ"ב-
1992 והינו עסק בשליטת אישה על פי ההגדרות הקבועות בסעיף 2 ב' לחוק חובת המכרזים,
התשנ"ב - 1992.

_____	_____	_____
שם מלא	חתימה	חותמת

אישור עורך הדין

אני הח"מ _____, עו"ד מאשר/ת כי ביום _____ הופיעה בפני במשרדי
אשר ברחוב _____ בישוב/עיר _____ מר/גב' _____ שזיהה/תה עצמו/ה
על ידי ת.ז. _____ /המוכר/ת לי באופן אישי, ואחרי שהזהרתיו/ה כי עליו/ה להצהיר אמת וכי
יהיה/תהיה צפויה לעונשים הקבועים בחוק אם לא יעשה/תעשה כן, חתם/ה בפני על התצהיר דלעיל.

_____	_____	_____
תאריך	מספר רישיון	חתימה וחותמת

אישור רואה חשבון

לבקשתכם וכרואי החשבון של _____ (להלן: "המציע") הריני לאשר:
13. כי העסק של המציע הינו בשליטת אישה כהגדרתו בחוק הבנקאות (רישוי), התשמ"א-
1981, ובהתאם לסעיף 2 ב' לחוק חובת המכרזים, התשנ"ב-1992.

14. המחזיקה בשליטה בעסק של המציע הינה הגב' _____
ת.ז. _____.

בכבוד רב,

_____ רואי חשבון (חתימה + חותמת)

!c°0